



Nordic S4



TOOTEKOOD 800130, 800131, 800132, 800133



PAIGALDUSJUHEND

Ventilatsiooniseade



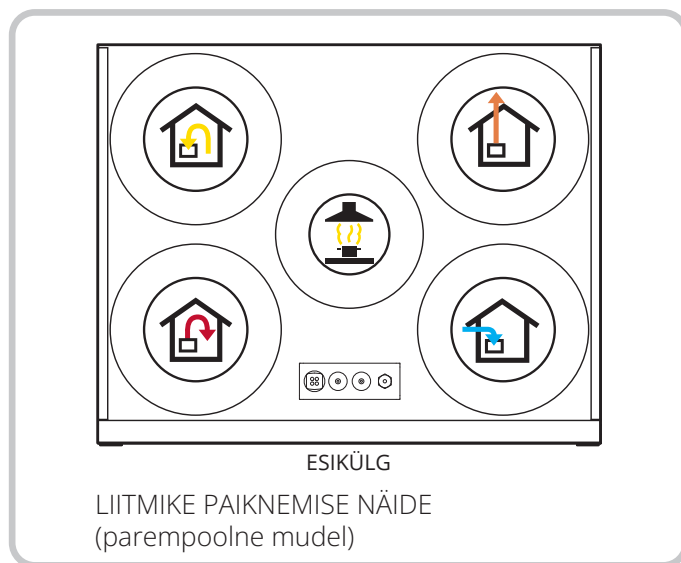
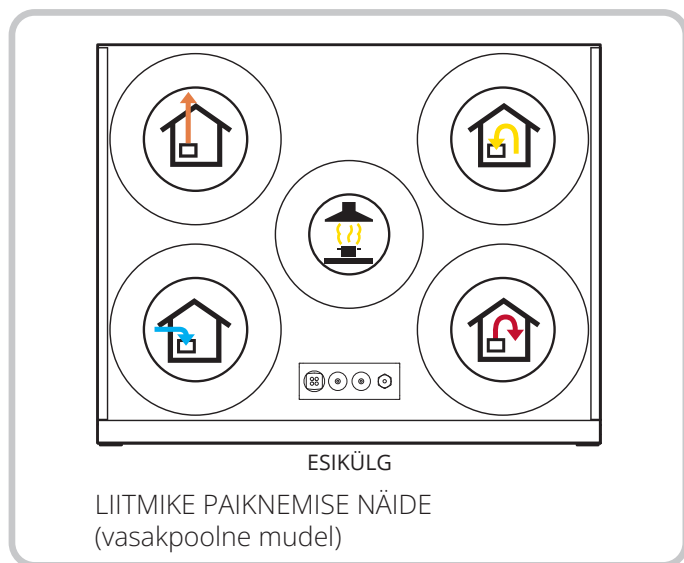
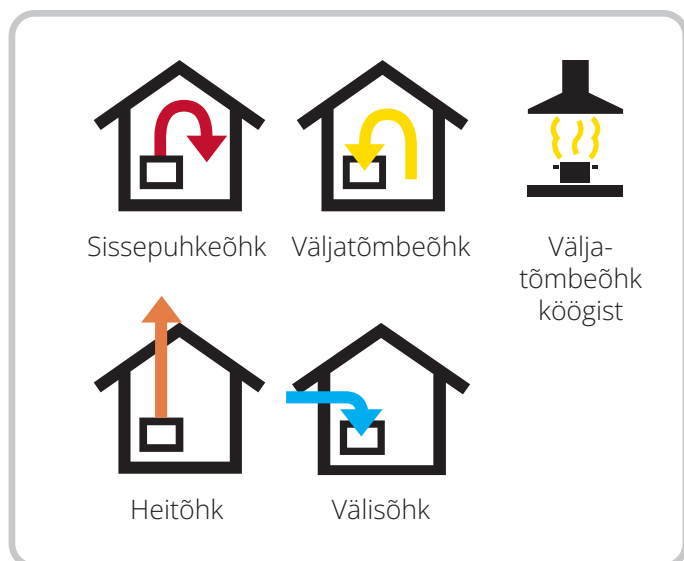
PAIGALDUSJUHEND

Sisukord

1.	Planeerimis- ja ettevalmistustööd.....	6
1.1.	Monteerija/paigaldaja	6
1.2.	Torulukksepp	6
1.3.	Elektrik	6
2.	Paigaldamine	8
2.1.	Asukohanõuded	9
2.2.	Vaba ruumi nõuded	10
2.3.	Tarnekomplekt.....	11
2.4.	Paigaldamine.....	12
3.	Ühendamine kanalitega	14
3.1.	Ühendamine seadmega	14
4.	Elektritööd.....	15
4.1.	Veekalorifeeri kasutamise korral.....	15
5.	Sanitaartehnilised tööd	15
6.	Kate	16
6.1.	Ettevalmistustööd	16
6.2.	Flexiti kanalikate	16
7.	Seadme reguleerimine	16
8.	Köögikubu paigaldamine ja reguleerimine	17
8.1.	Paigaldamine.....	17
8.1.1.	Mootorita köögikubu	17
8.1.2.	Mootoriga köögikubu	17
8.2.	Reguleerimine.....	17
8.2.1.	Mootorita köögikubu	17
8.2.2.	Mootoriga köögikubu	17
9.	Süsteemi- ja üldjoonised	18
9.1.	Süsteemijoonis (elektriline küttekalorifeer).....	18
9.2.	Üldjoonis	19
9.3.	Liitmike paiknemise näide	20
10.	S4 tehnilised andmed	21
11.	S4 mõõtjoonis.....	22
12.	S4 jõudlus- ja müraandmed.....	23
13.	Lõppkontrollimine ja käivitamine.....	24
13.1.	Lõppkontrollimine	24
13.2.	Käivitamine	25
14.	Kaebused.....	26
15.	Jäätmekäitlus	26

Kasutatud sümbolid

Tootel on sümbolid, mida kasutatakse toote märgistamiseks ning paigaldus- ja kasutusjuhendites.



OHT!
Selle värviga tähistatud tekstikast tähendab, et juhiste eiramine võib põhjustada eluohtliku või raske kehavigastuse.

TÄHELEPANU!
Selle värviga tähistatud tekstikast tähendab, et juhiste eiramine võib põhjustada seadme töövõime vähenemist või tõrkeid.

ETTEVAATUST!
Selle värviga tähistatud tekstikast tähendab, et juhiste eiramine võib põhjustada varakahju.

TEAVE.
Selle värviga tähistatud tekstikast sisaldab olulist teavet.



OHUTUSJUHISED



- Tule-, elektrilöögi- ja vigastusohu vältimiseks lugege enne seadme kasutamist läbi kõik ohutusjuhised ja hoiatused.
- Kõik elektriühendused peab tegema kvalifitseeritud elektrik.
- Kahjustunud toitekaabel tuleb lasta seadme tootjal, volitatud hooldusettevõttel või asjakohase kvalifikatsiooniga isikul välja vahetada.
- Seadet ei tohi kasutada süttivate või tuleohtlike gaaside eemaldamiseks.
- Paigaldaja vastutab seadme ohutuse ja töökorras oleku hindamise eest.
- Enne luugi avamist tuleb seade lülitada hooldusrežiimile ja seejärel välja lülitada, sest see sisaldab osi, mida ei tohi kuumana puudutada. Lugege Flexit GO kasutusjuhendit.
- Lapsed alates 8. eluaastast ja isikud, kelle füüsilised, sensoorsed või vaimsed võimed on piiratud või kellel puuduvad vajalikud kogemused ja teadmised, võivad seadet kasutada juhul, kui neid jälgitakse või kui neid on juhendatud seadet ohutult kasutama ja nad mõistavad sellega seotud ohte.
- Lapsed ei tohi seadet kasutada. Lapsed ei tohi seadmega mängida. Lapsed tohivad seadet puhastada ja hooldada ainult täiskasvanu järelevalve all.



- Rakendage ettevaatusabinõusid, et vältida gaasiseadmete või muude kütusel töötavate seadmete (kanali- ja seinaventilaatorite) avatud ventilatsioonivahude kaudu gaaside tagasivoolu.



- Seade on ette nähtud õhu ventileerimiseks elu- ja ärihoonetes.
- Hea sisekliima tagamiseks, eeskirjade järgimiseks ja kondensatsioonikahjustuste vältimiseks lülitage seade välja ainult hoolduse ajaks või õnnetuse korral.
- Seadet ei tohi kasutada ilma filtriteta.
- Kõik sanitaartechnilised tööd peab tegema volitatud torulukksepp.
- Veelekete vältimiseks peab veekalorifeeri asukoha heaks kiitma torulukksepp.



- Seadmega ei tohi ühendada trummelkuivatit.
- Ruumis, kus kasutatakse gaasipliiti, gaasikütteseadet, kaminat, puuküttega ahju või õliküttega boilerit, peab olema eraldi nõuetekohane ventilatsioon.

1. Planeerimis- ja ettevalmistustööd

1.1. MONTEERIJA/PAIGALDAJA

Õhuvool

Kontrollige, kas õhk liigub sissepuhkeõhu klappidega ruumidest väljatõmbeõhu klappidega ruumidesse.

Köök

Kui köögikubul on mootor, tuleb tagada sissepuhkeõhu piisav kogus. Vt lisateavet ptk 8.1. Paigaldamine lk 17 ja ptk 8.2. Reguleerimine lk 17.

Küttekolle

Küttekolde kasutamise korral tuleb tagada sissepuhkeõhu piisav kogus.

Asukoht hoones

Kui seade paikneb siseseinal, siis tuleb sein täita isolatsioonimaterjaliga, seina mõlema poole tugipostid ja plaadid peavad olema üksteisest eraldatud ning seadmepoolsel küljel tuleb kasutada kahekordset kipsplaati või sarnase kvaliteediga seinatarindit (vt ptk 2.1. Asukohanõuded lk 9).



Seade tuleb paigaldada kohalike elektriõhutusnõuete kohaselt. Kontrollige kohalikke nõudeid.

Seadme paigaldamine

Kruvide jaoks peavad vertikaalsete sõrestikuosade vahel olema sobivad horisontaalsed sõrestikuosad (vähemalt 48 × 98 mm).

Vt ptk 2. Paigaldamine lk 8.

Juurdepääs

Seadme peab olema hooldus- ja korrashoiutöödeks olema hea juurdepääs. Vt lisateavet ptk 2.2. Vaba ruumi nõuded lk 10.

Tuleohutusnõuded

Järgida tuleb kõiki tuleohutusnõudeid.

Soojusallikate asukohad peavad olema kooskõlas väljatõmbeõhu klappide asukohtadega, et soojus ei läheks otse klapi või uksepilu kaudu välja.

1.2. TORULUKKSEPP

(kui seadmel on veekalorifeer)

Kavandage veetoru ja veekalorifeeri (kanalite küttekalorifeeri) asukoht. Külumumiskahjustuste

vältimiseks tuleb neid hoida soojas. Kasutage vedruga suletavat õhusiibrit. Vt veekalorifeeri juhendit (116166).



Veekalorifeer peab asuma trapiga ruumis.

1.3. ELEKTRIK

Elektritoide

Seadmel on umbes 2 m kaabel pistikuga, mille läheduses peab olema ühefaasiline maandatud pistikupes. Nõuded pistikule: 10 A. Soovitame seadme jaoks kasutada eraldi ahelat. Püsipaigalduse korral võib kasutada elektritoitevõrgus leiduvat kaitselüliti, tingimusel et selle sobivust on kontrollitud ja selle saab väljalülitatud asendisse lukustada. Samuti võib paigaldada eraldi heakskiidetud hooldusüliti.



Paigaldatud seadme pistikule peab olema juurdepääs hoolduseks.



Seade tuleb paigaldada koos rikkevoolukaitsmega.

Rakenduse kasutamise korral

Rakenduse kasutamiseks peab seade olema ühendatud interneti või pääsupunktiga. Seadme ja koduruuteri vahele tuleb võrgukaabli jaoks paigaldada vähemalt 20 mm läbimõõduga paigaldustoru.

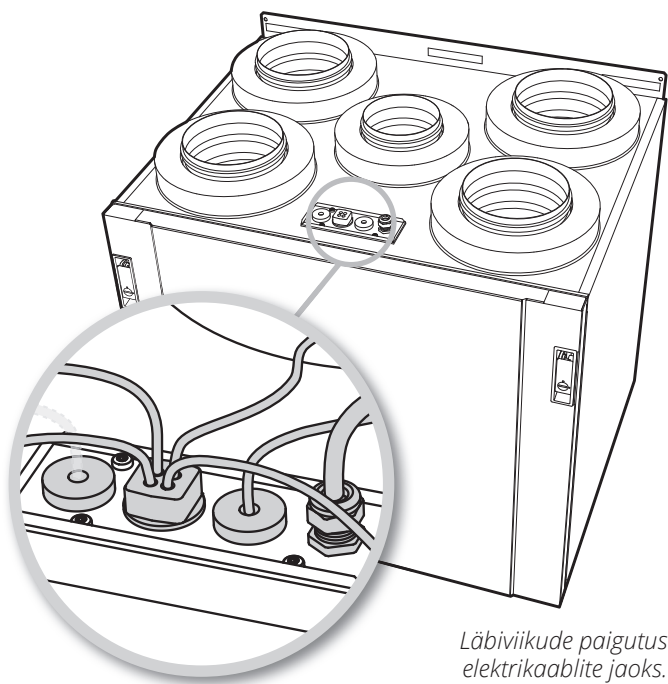
Juhtpaneeli kasutamise korral

Seadme ja majas kergesti ligipääsetava koha (nt vannitoast väljapoole) vahele tuleb seadme juhtkaabli jaoks paigaldada 20 mm läbimõõduga paigaldustoru, mis suundub süvispaigaldusega harutoosi. Paigaldage ka juhtpaneel sinna. Juhtkaabel peab paiknema vähemalt 30 cm kaugusel kõikidest elektritoitekaablitest. Signaali tagamiseks ei tohi juhtkaabel olla pikem kui 24 m.

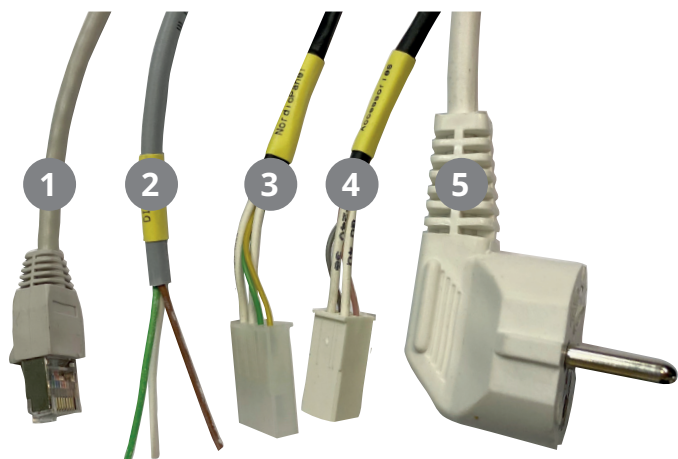
Lisavarustuse kasutamise korral

Paigaldage seadme ja lisatarviku (köögikubu, rõhurelee jne) vahele 16 mm läbimõõduga paigaldustoru.

NB! Elektritoitekaabli PG-läbiviik tuleb kaabli vahetamise korral pingutada momendiga 2,0 Nm.



Läbiviikude paigutus elektrikaablite jaoks.



Järgige konkreetse toote paigaldusjuhendit.

Lisateavet automaatjuhtimise kohta leiate veebilehelt www.flexit.com või Flexit GO ja juhtpaneeli kasutusjuhendist (120018).

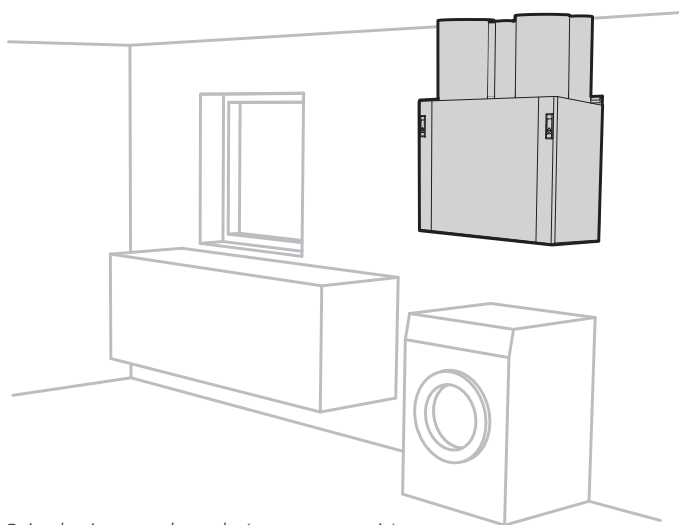
	Kaabli tüüp	
1	Võrgukaabel	
2	Kolmesooneline kaabel (nt köögikubu jaoks)	(D11&D12)
3	Juhtpaneeli kaabel	(NordicPanel)
4	Ei ole kasutusel (lisavarustus)	(Accessories)
5	Elektritoitekaabel, seade	

Läbiviikude täpsed asukohad on esitatud ptk 11. S4 mõõtjoonis lk 22.

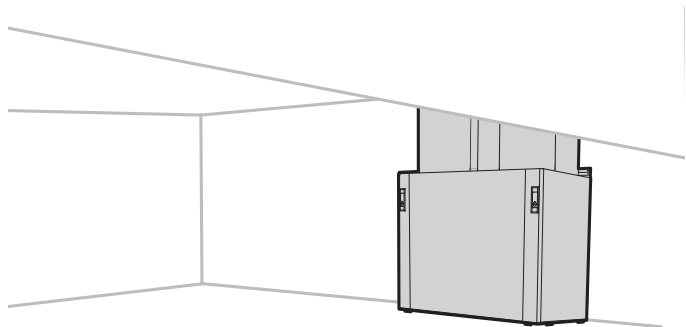
2. Paigaldamine

Nordic S-i seadmeid saab paigaldada nii külma kui ka sooja ruumi järgmistel viisidel:

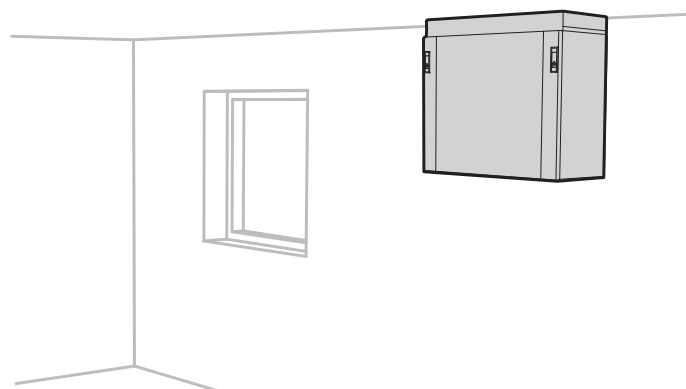
- vertikaalselt seinale – selleks vajalikud tarvikud kuuluvad seadme tarnekomplekti;
- vertikaalselt põrandale – paigaldada tuleb amortiseerivad jalad (lisavarustus);
- vertikaalselt lakke – paigaldada tuleb laekinnitused (lisavarustus).



Seinale riputatud seade (nt pesuruumis)



Põrandale paigaldatud seade amortiseerivate jalgadega (nt pööningul)



Lakke riputatud seade (NB! Laekinnitused kuuluvad lisavarustusse.)



Kui seade paigutatakse sooja ruumi, kus tekib palju niiskust, võib seadme välispinnale tekkida kondensaat.

2.1. ASUKOHANÕUDED

Seade on ette nähtud paigaldamiseks tehnoruumi, pesuruumi, laoruumi või muusse sobivasse kohta. Seadme võib paigutada külma kohta.



Seade tuleb paigaldada kohalike elektriohutusnõuete kohaselt. Kontrollige kohalikke nõudeid.

Seade tuleb paigutada nii, et see ei tekitaks ümbritsevates ruumides häirivat müra.

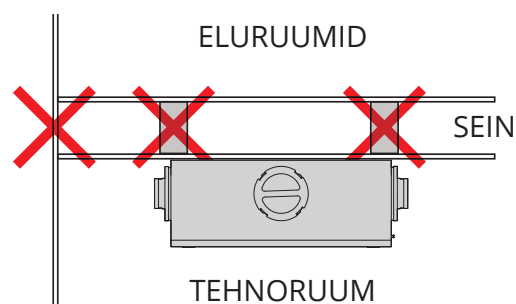
- Kui seade paikneb siseseinal, siis tuleb sein täita isolatsioonimaterjaliga, seina mõlema poole tugipostid ja plaadid peavad olema üksteisest eraldatud ning seadmepoolsel küljel tuleb kasutada kahekordset kipsplaati või sarnase kvaliteediga seinatarindit. Vt Byggforskis juhendmaterjali 524.325 (kergsiseseinte heliisolatsiooniomadused). Vt ka joonist. Välisseinale paigaldamisel on soovitatav paigaldada ümbritsevatele seintele müra summutav materjal.



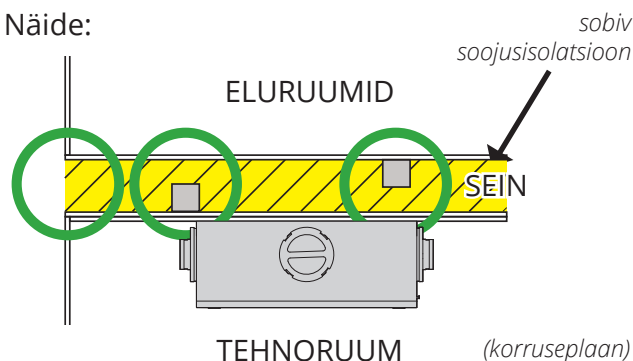
Kontrollige teie riigis kehtivaid heliisolatsiooni käsitlevaid eeskirju.

- Kui seade paigutatakse sooja ruumi, kus tekib palju niiskust, võib madala välistemperatuuri korral seadme välispinnale tekkida kondensaat.

Alus peab olema stabiilne ja tasane.



Näide:



2.2. VABA RUUMI NÕUDED

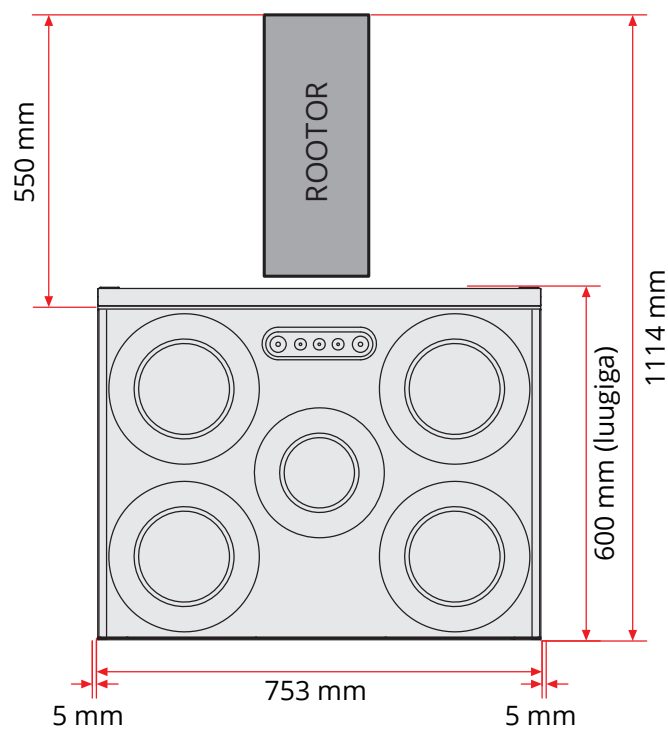
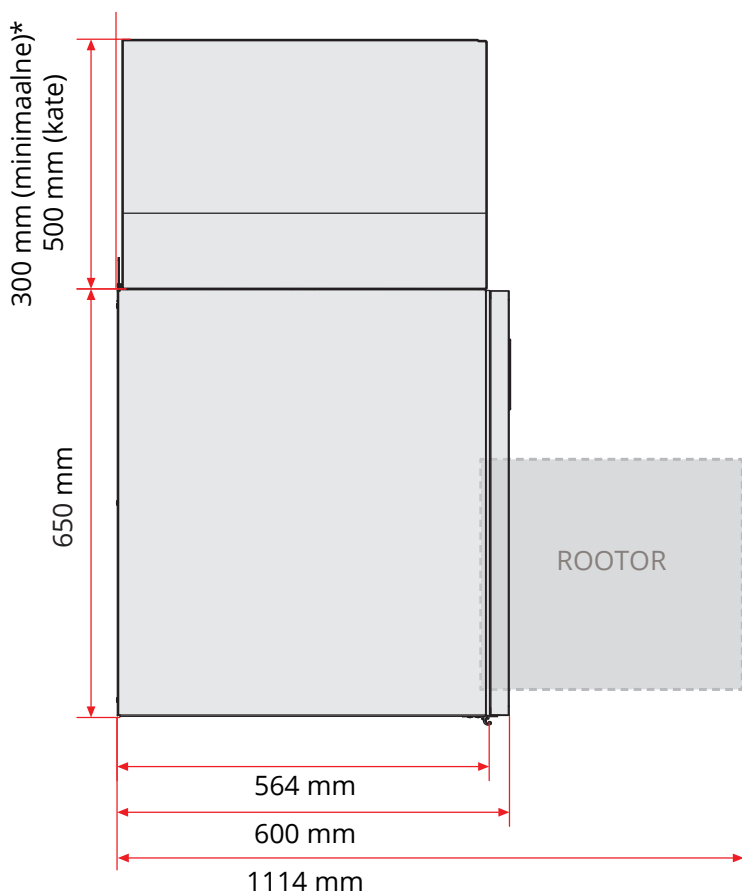
Seade tuleb paigaldada kohta, kus on piisavalt ruumi hooldus- ja korrashoiutöödeks (nt filtrite vahetamine, ventilaatorite ja soojustagastussüsteemi puhastamine). Vt joonis 1.

Need on miinimumnõuded, mis arvestavad vaid hooldusvajadusi.

Paigaldatud seadme elektrikaablitele peab olema lihtne juurdepääs.



Seade tuleb paigaldada kohalike elektriohutusnõuete kohaselt. Kontrollige kohalikke nõudeid.

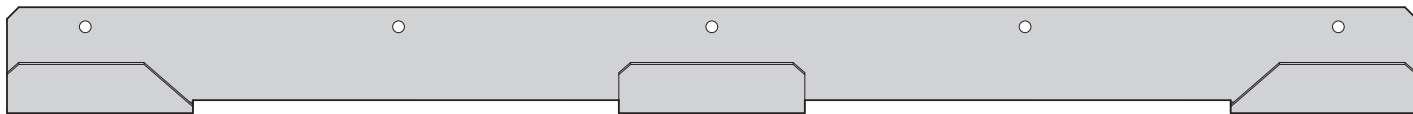


Joonis 1

* Kanalikatte (lisavarustus) kasutamise korral

2.3. TARNEKOMPLEKT

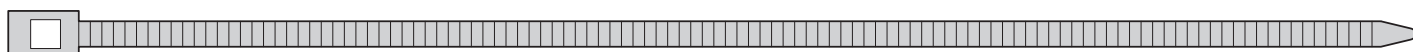
1x



5x



5x

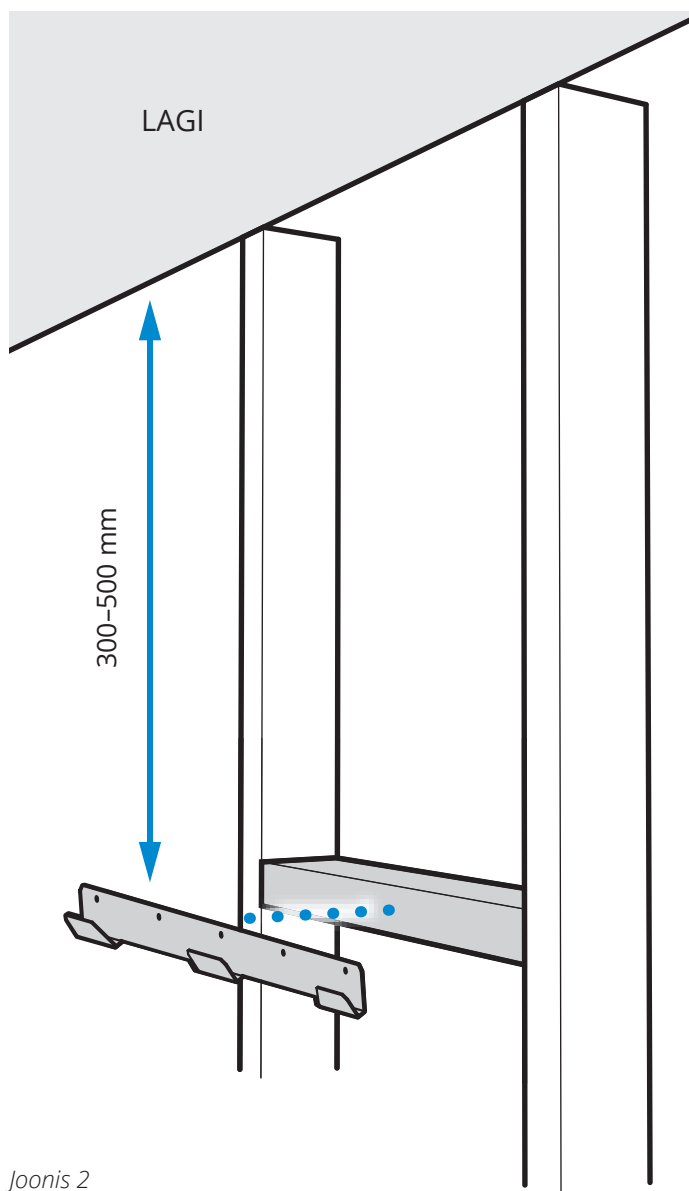


2.4. PAIGALDAMINE

Seade on saadaval vasak- või parempoolse mudelina (välisõhu liitmik vasakul või paremal), olenevalt sellest, milline on kanalite paigutamiseks parim.

Kui seade paigaldatakse seinal, tuleb seinakandur kinnitada seinal ja riputada seade selle külge (joonis 3). Seinale kinnitamise ajal tuleb hoida seadet nurga all.

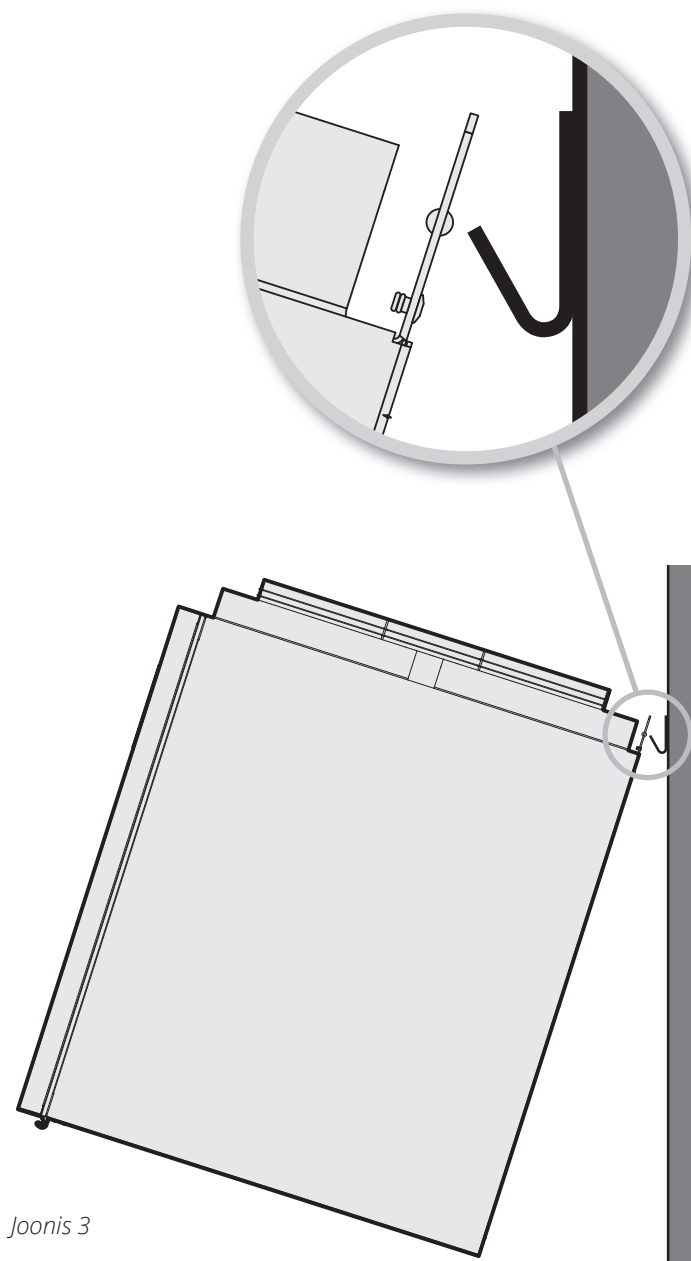
Seinakanduri ülemine serv peab paiknema seadme tagapaneeli ülemisest servast 17 mm kõrgemal. Kui näiteks seadme ülemine serv peab olema 400 mm laest allpool, tuleb seinakandur kinnitada 383 mm kaugusele laest (möödetuna laest seinakanduri ülemise servani) (joonis 2).



Joonis 2

Muud paigaldusviisid:

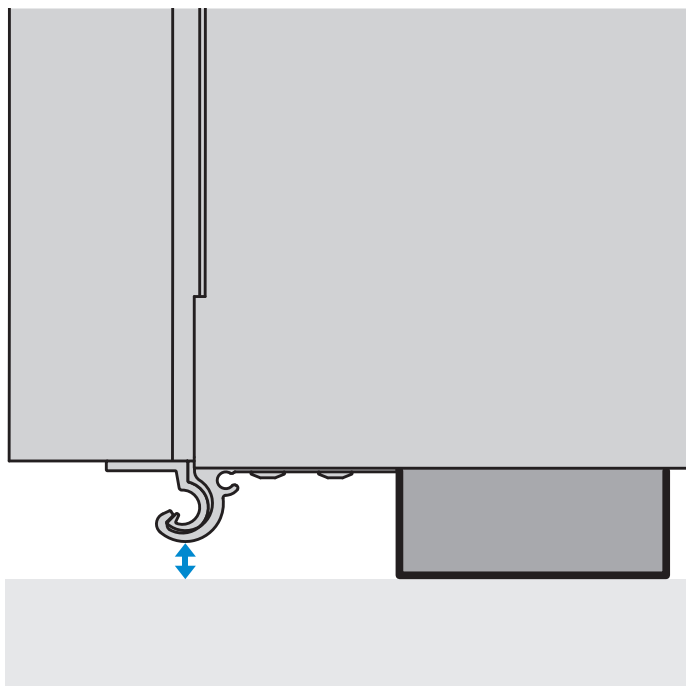
1. Vertikaalne paigaldus seinal



Joonis 3

Muud paigaldusviisid:

1. Paigaldamine põrandale



*Kui seade paigaldatakse põrandale, tuleb paigaldada amortiseerivad jalad (lisavarustus).
Need tõstavad seadme kõrgemale ja luugi profiil paikneb põrandast kõrgemal.*

3. Ühendamine kanalitega

3.1. ÜHENDAMINE SEADMEGA

Vt joonis 4.

Veenduge, et kanalid ühendatakse õigete liitmikega – vt märgistusi seadme peal ja ptk 9. Süsteemi- ja üldjoonised lk 18.

Kanali soojusisolatsioon peab ulatuma seadmeni. Kondensaadi tekkimise vältimiseks on eriti oluline, et välisõhu ja heitõhu kanalite soojusisolatsioon ja plastümbris ulatuvad seadmeni välja.

Kinnitage plastümbris sidemetega.

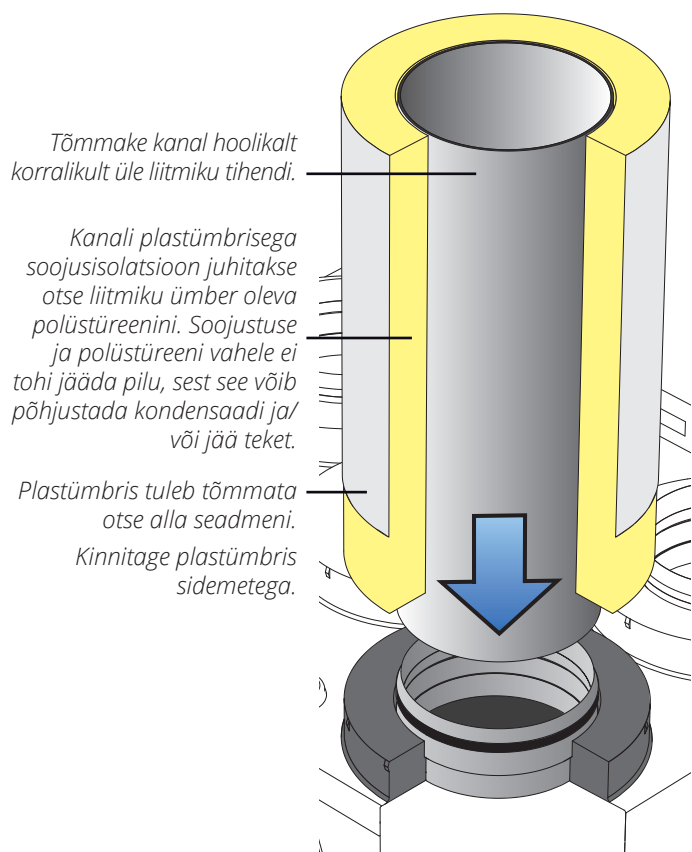
Kõik külma ala läbivad kanalid tuleb soojustada.

Tavaliselt peab isolatsioon olema vähemalt 50 mm paksune, mille korral on soojusjuhtivustegur $\lambda = 0,035 \text{ W/m}\cdot\text{K}$ või parem.

Paigaldaja vastutab seadme kasutuskoha/-temperatuuri korral ettenähtud soojusisolatsiooni ja aurukindlate hülsside kasutamise eest.

Välisõhukanal tuleb paigaldada kerge kaldega väljapoole, nii et kogu kanalisse sattunud vesi valguks välja.

Kanalitel peab olema hea heliisolatsioon, eriti seadme kohal.



Joonis 4

Ühendamine kanalitega



Paigaldatud kanal

4. Elektritööd



Seade tuleb paigaldada koos rikkevoolukaitsmega. Kõik elektriühendused peab tegema kvalifitseeritud elektrik.

Seadmel on 2 m toitekaabel koos pistikuga. Kaabel väljub seadme ülaosast ja on ühendatud ühefaasilise (230 V, 50 Hz) maandatud pistikupesaga, mis peab paiknema vahetus läheduses kergesti ligipääsetavas kohas. Toitepistikut tuleb kasutada hoolduslülitina. Vt kaitsmete suuruseid ptk 10. S4 tehnilised andmed lk 21.



Seade tuleb paigaldada kohalike elektriohutusnõuete kohaselt. Kontrollige kohalikke nõudeid.



Tagage vaba juurdepääs seadme pistikule.

Internetiühendus

Seadme kaugjuhtimiseks ning uuendustele ja muudele pilveteenustele juurdepääsemiseks peab seadmel olema internetiühendus. Selleks tuleb ühendada võrgukaabel seadme ja koduruuteriga.

Lisavarustus

Juhtmeta lisavarustus

Juhtmeta adapteri saab ühendada nelja klemmiga kontaktiga, millel on märgistus „Accessories“. Flexit GO rakendusega konfigureerimiseks lugege lisatarvikute juhendeid.

Muu lisavarustus

Sulgekontaktiga lisaseadmeid saab ühendada kolmesoonelise kaabliga seadme ülaosas.

Tähistus	Värvus	Funktsioon	Kirjeldus
DI1	Pruun	HIGH (kõrge) (vaikimisi)	Sundõhuvool
DI2	Roheline	COOKER (pliit) (vaikimisi)	Sissepuhkeventilatsioon
+24 V (REF)	Valge	Etalonpinge	

Flexit GO rakendusega saab sisendeid konfigureerida muude funktsioonide jaoks, vt juhendit 117078.

Juhtpaneel

Juhtpaneeli saab ühendada nelja klemmiga kontaktiga, millel on märgistus „NordicPanel“.

Vt lisateavet juhtpaneeli kasutusjuhendist (120018).



Signaalikaablid tuleb paigaldada vähemalt 30 cm kaugusele elektri-kaablitest ja paigaldada 20 mm kaablitorusse seadme juures. Kaablid ei tohi olla pikemad kui 24 m.

4.1. VEEKALORIFEERI KASUTAMISE KORRAL

Vt lisateavet veekalorifeeri juhendist (116166).

5. Sanitaartechnilised tööd*

* Kui seadmel on veekalorifeer.

Kõik saitaartechnilised tööd peab tegema volitatud torulukksepp. Vt veekalorifeeri juhendit 116166.

6. Kate



Hoolduse tegemiseks peab seadmel kattel olema luuk või eemaldatav esikülg.



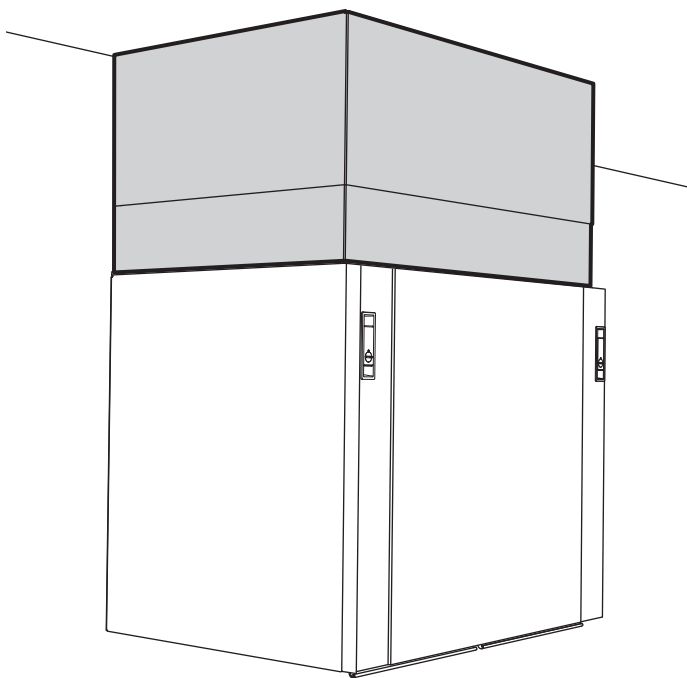
Müra ja vibratsiooni leviku vältimiseks ei tohi kate ja seade kokku puutuda.

6.1. ETTEVALMISTUSTÖÖD

Katte asendit mõjutab seadme asukoht. Seetõttu tuleb seadme ja kate paigutus planeerida juba enne paigaldamist.

Tehnilistes andmetes esitatud seadmest kiirguva müra väärtus ei hõlma kanalites tekkivat võimalikku müra. Seetõttu peab ka kattel olema heliisolatsioon.

6.2. FLEXITI KANALIKATE



Flexiti kanalikatted on saadaval lisavarustusena.

7. Seadme reguleerimine

Seadme nõuetekohase töö tagamiseks tuleb reguleerida töörežiime. Õhuvoolusid peab reguleerima kvalifitseeritud isik asjakohaste riiklike nõuete järgi.



Ebapiisavad või valed seadistused võivad kahjustada toodet ja vara ning mõjutada kaebuste tulemust.

Ventilatsiooni vales reguleerimisest tingitud kahjustuste korral võidakse kaebused tagasi lükata. Lugege ventilatsioonirežiimide reguleerimise kohta automaatjuhtimise juhendist.

8. Kõõgikubu paigaldamine ja reguleerimine

8.1. PAIGALDAMINE

Välise kõõgikubu kasutamise korral tuleb järgida selle komplekti kuuluvat dokumentatsiooni, mis käsitleb paigaldamist ja õhu vooluhulga reguleerimist.

8.1.1. Mootorita kõõgikubu

(ühendatud seadme külge kanaliühenduse kaudu)

Ventilatsiooniseadmel on eraldi ühenduskoht mootorita kõõgikubu jaoks. Kõõgikubul paikneva lüliti abil kubus õhuvoolu tekitamiseks tuleb seadme ja kõõgikubu vahele paigaldada madalpingekaabel.

8.1.2. Mootoriga kõõgikubu

(ei ole seadmega ühendatud)

Mootoriga kõõgikubu ei ole seadmega ühendatud. Kõõgikubul on õhu eemaldamiseks oma kanal.

Kõõgikubuga saab kompenseerida hoonest väljatõmmatavat õhukogust. Vt lisateavet ptk 8.2. Reguleerimine.

8.2. REGULEERIMINE

Kui kõõgikubu tarnija ei ole Flexit, peab tarnija planeerima õhu vooluhulga nii väljatõmbe kui ka kõõgikubu jaoks ja tagama lisaõhu sissepuhke kõõgikubu jaoks.

Suurema kui 200 m³/h õhuvoolu hulga kõõgikubu kasutamisel saab alarõhu tekkimise ohtu vähendada näiteks seinas asuva välisõhu klapi abil.

8.2.1. Mootorita kõõgikubu

(ühendatud seadmega)

Kõõgikubu kasutamisega võib kaasneda sundventilatsiooni tekkimise oht, mis põhjustab väljatõmbe- ja sissepuhkeõhu vahelist tasakaalutust. Selle vältimiseks tuleb õhuvoolu hulka reguleerida ka ventilaatorite sätte „Cookeer hood“ kaudu. Lisaseadme ja kõõgikubu vahelist õhuvoolu saab mõõta õhuvoolu mõõturiga.

Ventilaatori kiiruse reguleerimise viis oleneb kasutatavast juhtseadmest (juhtpaneel NordicPanel või Flexit GO rakendus). Siin on kirjeldatud rakenduse kasutamist.

Toimige järgmiselt.

1. Valige kõõgikubu seadistus, kus siiber on avatud ja signaal „Cookeer hood“ sisse lülitatud. Reguleerige väljatõmbeventiilsust asendis „Cookeer hood“, kuni vooluhulk läbi kubu on 150–180 m³/h, et tagada umbes 75% lõhna eemaldamine.
2. Seejärel mõõtke kõikide väljatõmbeventilaatorite vooluhulgad ja lisage see kõõgikubu vooluhulgale.
3. Mõõtke ja liitke kokku kõikide sissepuhkeventilaatorite vooluhulgad. Reguleerige sissepuhkeventilaatori jõudlust sätte „Cookeer hood“ jaoks nii, et mõlema ventilaatori vooluhulk on sama.

8.2.2. Mootoriga kõõgikubu

(ei ole seadmega ühendatud)

Mootoriga kõõgikubu kasutamisel suureneb hoonest väljatõmmatava õhu hulk. Selle kompenseerimiseks saab ventilatsiooniseadme sissepuhkeõhu vooluhulga seada väljatõmbeõhu vooluhulgast suuremaks.

Kõõgikubu kasutamisest tuleb seadmele märku anda: Sisse-/väljalülitatud seisundi signaali edastav potentsiaalivaba väline lüliti tuleb ühendada seadmes paikneva kolmesoonelise kaabliga (DI2, vt elektriskeemi). Paigaldage rõhurelee (lisavarustus).

Kõõgikubu funktsioon töötab järgmiselt.

Sissepuhkeventilaatori kiirust suurendatakse, samas kui väljatõmbeventilaator jätkab kõõgikubu poolt hoonest eemaldatava õhu kompenseerimiseks tööd väikese kiirusega.

Kontrollige kõõgikubu maksimaalset jõudlust (kasutades kubul olevat jõudlusdiagrammi).

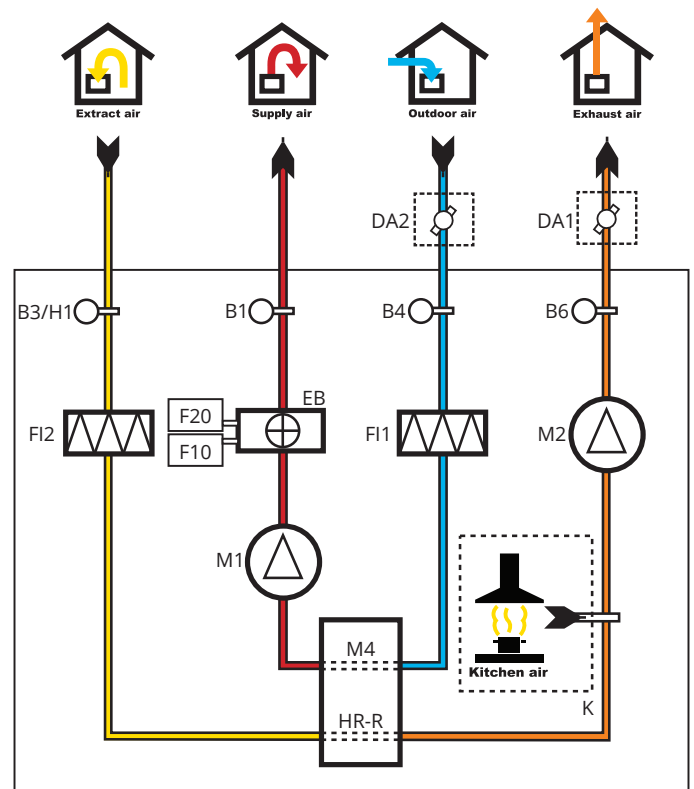
Veenduge, et kõõgikubu saab piisavalt õhku välisõhuklappide (üks või mitu) kaudu.

9. Süsteemi- ja üldjoonised

9.1. SÜSTEEMIJOONIS (ELEKTRILINE KÜTTEKALORIFEER)

(parempoolne mudel)

Lühend	Kirjeldus
B1	Sissepuhkeõhu temperatuuriandur
B3/H1	Väljatõmbeõhu temperatuuri- ja niiskusandur
B4	Välisõhu temperatuuriandur
B6	Heitõhu temperatuuriandur
EB	Elektriline küttekalorifeer
F10	Ülekuumenemise termostaat (käsi lähtestamine)
F20	Ülekuumenemise termostaat (automaatne lähtestamine)
FI1	Sissepuhkeõhu filter
FI2	Väljatõmbeõhu filter
M1	Sissepuhkeventilaator
M2	Väljatõmbeventilaator
HR-R	Rootorsoojusvaheti
M4	Rootori mootor
DA1	Siiber
DA2	Siiber

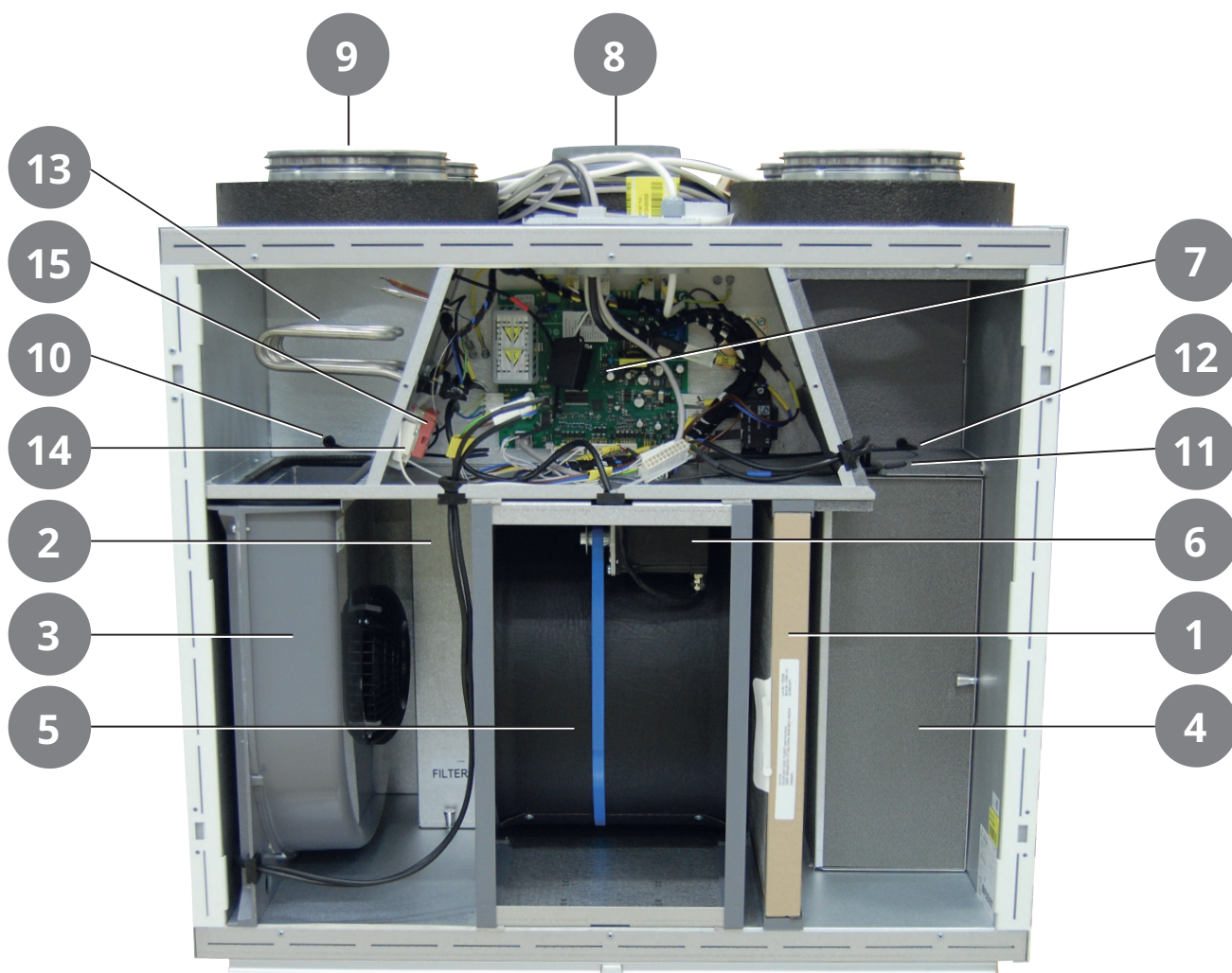


9.2. ÜLDJONIS

Nr	Lühend	Kirjeldus
1	F11	Sissepuhkeõhu filter
2	F12	Väljatõmbeõhu filter
3	M1	Sissepuhkeventilaator
4	M2	Väljatõmbeventilaator
5	HR-R	Rootorsoojusvaheti
6	M4	Rootori mootor
7		Juhtpaneel
8	K	Köögikubu ühendus
9	B1	Sissepuhkeõhu temperatuuriandur
10	B3/H1	Väljatõmbeõhu temperatuuri- ja niiskusandur
11	B4	Välisõhu temperatuuriandur
12	B6	Heitõhu temperatuuriandur
13	EB1	Elektriline küttekalorifeer
14	F10	Ülekuumenemise termostaat (käsitsi)
15	F20	Ülekuumenemise termostaat (automaatne)

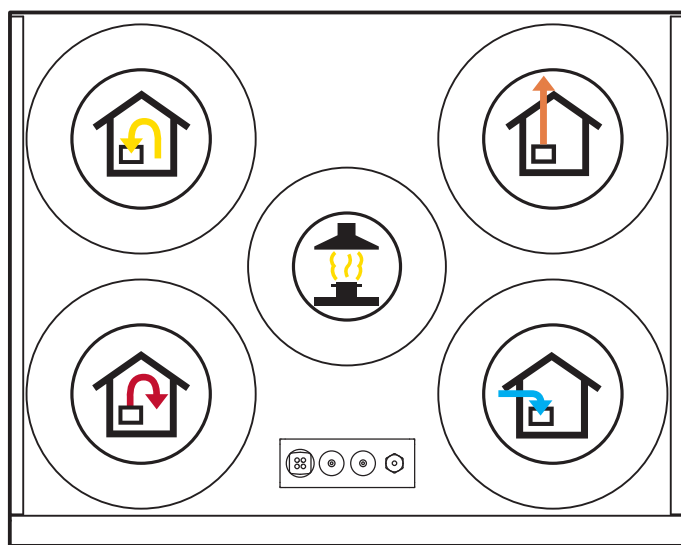
Elektrilise küttekalorifeeriga

(parempoolne mudel)



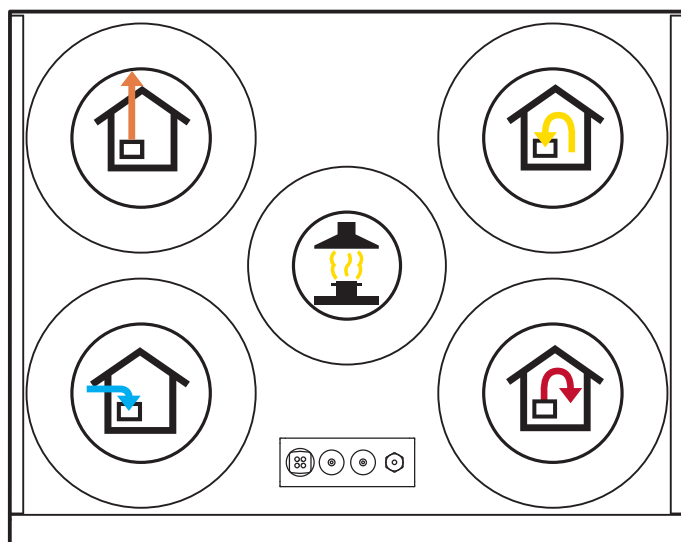
9.3. LIITMIKE PAIKNEMISE NÄIDE

Parempoolse mudeli ülaosa



ESIKÜLG

Vasakpoolse mudeli ülaosa



ESIKÜLG

10. S4 tehnilised andmed

		S4 RE	S4 R
		elektrilise küttekalorifeeriga	ilma küttekalorifeerita
VÕIMSUS	Nimipinge (vahelduvvool 50 Hz)	230 V	230 V
	Sagedus	50 Hz	50 Hz
	Kaitsme suurus	10 A	10 A
	Nimivool	7 A	3,5 A
	Nimivõimsus kokku	1200 W	400 W
	Max nimivõimsus, elektriline küttekalorifeer	800 W	-
	Nimivõimsus, ventilaatorid	2 × 115 W	2 × 115 W
	Nimivõimsus, rootori mootor	4 W	4 W
	IP-kaitseseaste*	21	21

VENTILATSIOON	Ventilaatori tüüp	B-töörattaga	B-töörattaga
	Ventilaatori mootori juhtimine	0–10 V	0–10 V
	Ventilaatori max pöörlemissagedus (p/min)	3980	3980
	Automaatjuhtimine, standardvarustus	Flexit GO	Flexit GO
	Filtri klass	ePM1 55% (F7)	ePM1 55% (F7)
	Filtri tüüp (sissepuhe/väljatõmme)	Kompaktfilter	Kompaktfilter

MÕÖTMED	Filtri mõõtmed (L × K × S)	247 × 365 × 31 mm	247 × 365 × 31 mm
	Mass, ventilatsiooniseade	62 kg	62 kg
	Mass, rootor	10,7 kg	10,7 kg
	Mass, luuk	6,5 kg	6,5 kg
	Mass, ventilaator	2,8 kg	2,8 kg
	Köögikubu ühendus	Läbimõõt 125 mm	Läbimõõt 125 mm
	Ühendamine kanalitega	Läbimõõt 160 mm	Läbimõõt 160 mm
	Kõrgus	727 mm	727 mm
	Laius	753 mm	753 mm
	Sügavus	610 mm	610 mm

KATE	Värvus	Valge	Valge
	RAL	9016	9016
	Läige	25–35	25–35

* Seinale paigaldamise korral (kanalid ülalpool)

Energiaklass:

A

CTRL 0.65

KOHALIK NÕUDLUSPÕHINE JUHTIMINE

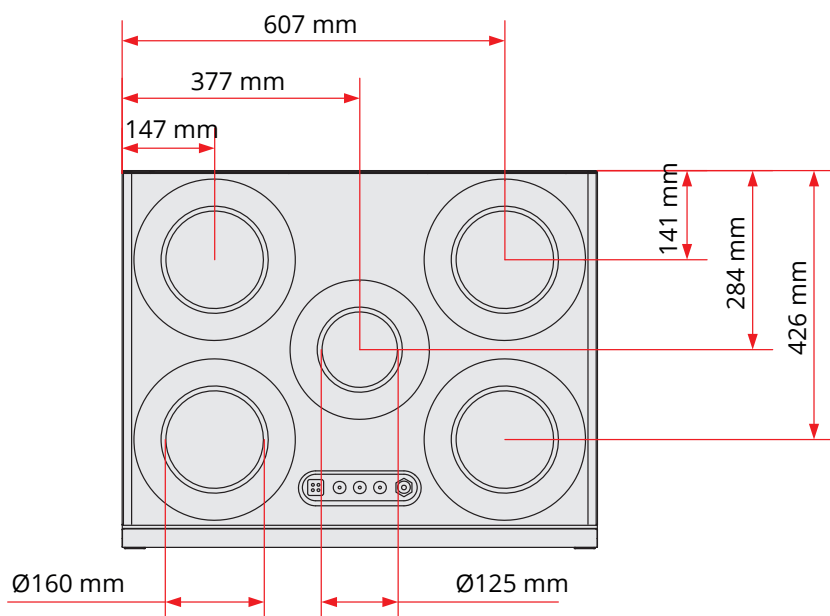
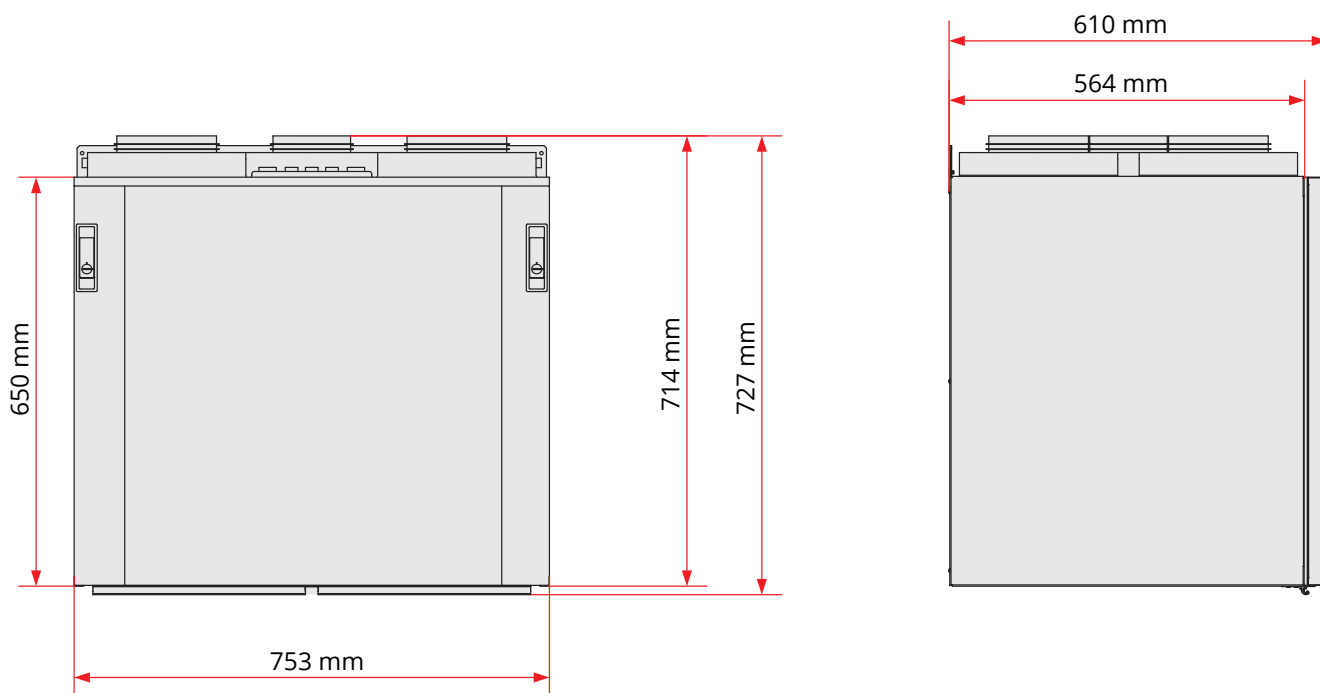
Anduritega juhtimine erinevate tsoonide jaoks

Lisavarustus: täiustatud paneel + CO₂-andur/liikumisandur + siiber

Tulemus: suurenenud õhu vooluhulk tsoonides, kus see on vajalik.

www.flexit.com

11. S4 mõõtjoonis



12. S4 jõudlus- ja müraandmed

Seadme jõudlusdiagrammid ja tehnilised andmed on esitatud toote andmelehel ja meie arvutusprogrammis Flexit Select.



*Toote andmeleht
Nordic S4*

13. Lõppkontrollimine ja käivitamine

13.1. LÕPPKONTROLLIMINE

Kontrollige järgmisi punkte.



Kirjeldus	Peatükk	Tehtud
Kanalid on isoleeritud juhendi ja tehniliste dokumentide järgi.	3	<input type="checkbox"/>
Kanalid on ühendatud õigete liitmikega.	9	<input type="checkbox"/>
Reguleerimine on tehtud juhendi ja projektidokumentide järgi.	-	<input type="checkbox"/>
Seade töötab kõikidel astmetel tavapäraselt.	-	<input type="checkbox"/>
Rootor pöörleb vabalt.	-	<input type="checkbox"/>
Rootor pöörleb kütmiss vajaduse korral.	-	<input type="checkbox"/>
Kütmiss funktsioon lülitub sisse.	-	<input type="checkbox"/>
Seadmel on nii välis- kui ka väljatõmbeõhu filtrid.	9	<input type="checkbox"/>

13.2. KÄIVITAMINE

Flexit GO rakendus

Paigaldaja:
võrguühenduseks
vt kasutuselevõtu
juhendit 116628.

Lõppkasutaja:
võrguühenduseks
vt kasutuselevõtu
juhendit 116908.



Flexit GO rakendus

Võimalus 1: ühendage seade koduruuteriga.

Võimalus 2: ühendage seade pääsupunktiga
(vt juhendit 116734).

- Ühendage seadme elektritoitejuhtmega.
- Seade lülitub sisse.
- Algab automaatne käivitusprotseduur, mis kestab umbes kolm minutit.
- Kontrollige, kas rakendus on seadmega ühendatud. Kui ei ole, järgige lõppkasutaja kasutuselevõtu juhendis 116908 esitatud juhiseid.
- Pärast käivitusprotseduuri töötab seade tehase vaikesätete järgi.
- Seadeid saab muuta rakendusest.
- Veenduge, et reguleerimine oleks tehtud juhendi ja projektdokumentide järgi (ventilatsiooniprojekti dokumendid).

NordicPanel (lisavarustus)



Vt juhendit
120018.

Juhtpaneeli kasutamise korral (lisavarustus)

- Kontrollige, kas juhtpaneel on ühendatud seadmega juhendi 120018 järgi.
- Ühendage seadme elektritoitejuhtmega.
- Seade lülitub sisse.
- Algab automaatne käivitusprotseduur, mis kestab umbes kolm minutit.
- Pärast käivitusprotseduuri kasutab seade juhtpaneeli vaikesätteid.
- Seadeid saab muuta juhtpaneelilt.
- Veenduge, et reguleerimine oleks tehtud juhendi ja projektdokumentide järgi (ventilatsiooniprojekti dokumendid).



NordicPaneli saab paigaldada kõikidele Nordicu ventilatsiooni-seadmetele, mis on toodetud pärast 1. oktoobrit 2022.

Kontrollige seadme peal olevat kaablit, millel on tähis „NordicPanel“.

Kui soovite paigaldada NordicPaneli vanematele, mais 2019 kuni septembris 2022 toodetud seadmetele, vajate vaid kaablikomplekti. Lisateabe saamiseks võtke ühendust lähima edasimüüjaga.



Kasutuselevõtu
juhend (paigaldaja)



Kasutuselevõtu
juhend
(lõppkasutaja)



NordicPaneli
paigaldusjuhend

14. Kaebused



Garantiinõuded kehtivad vaid siis, kui on järgitud kasutusjuhendis esitatud juhiseid.

Toote kohta võib esitada kaebusi kehtivate müügingimuste kohaselt, **kui toodet on kasutatud ja hooldatud nõuetekohaselt.**

Kui seadet kasutatakse valesti või ei hooldata, võib kaebuse esitamise õigus kaotavad kehtivuse.

Valest või puudulikust paigaldusest tulenevad kaebused tuleb esitada paigaldamise eest vastutavale ettevõttele.

Filtrid on kulumaterjal.

Tooteid täiustatakse pidevalt, mistõttu tootja jätab endale õiguse teha muudatusi.

Me ei vastuta võimalike trükivigade eest.

15. Jäätmekäitlus



Tootel olev sümbol näitab, et seda toodet ei tohi käidelda koos olmejäätmetega. See tuleb viia elektri- ja elektroonikaseadmete kogumispunkti.

Seadmete õige kasutuselt kõrvaldamisega saab vältida negatiivseid keskkonna- ja tervisemõjusid, mida võib põhjustada vale käsitlemine.

Toote kasutuselt kõrvaldamise kohta pakub täpsemat teavet kohalik omavalitsus, jäätmete kogumise ettevõtte või ettevõtte, kust toode on ostetud.



Flexit osaleb ECP programmis RAHU.
Sertifikaadi kehtivust saab kontrollida veebilehel
www.eurovent-certification.com

Toode on kantud andmebaasi,
kuhu kuuluvad ehitusmaterjalid,
mida on lubatud kasutada
luigemärgisega hoonetes.



Flexit AS, Moseveien 8, N-1870 Ørje
www.flexit.com