



Nordic L6

TOOTEKOOD 800150

ET **PAIGALDUSJUHEND**
Ventilatsiooniseade

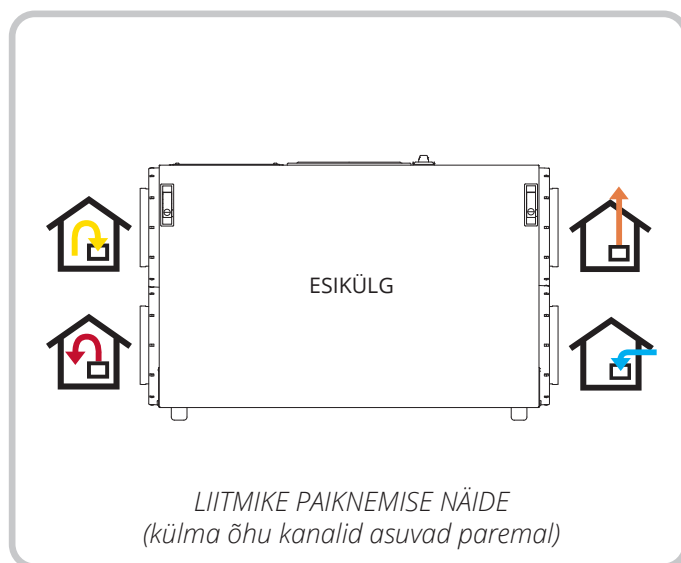
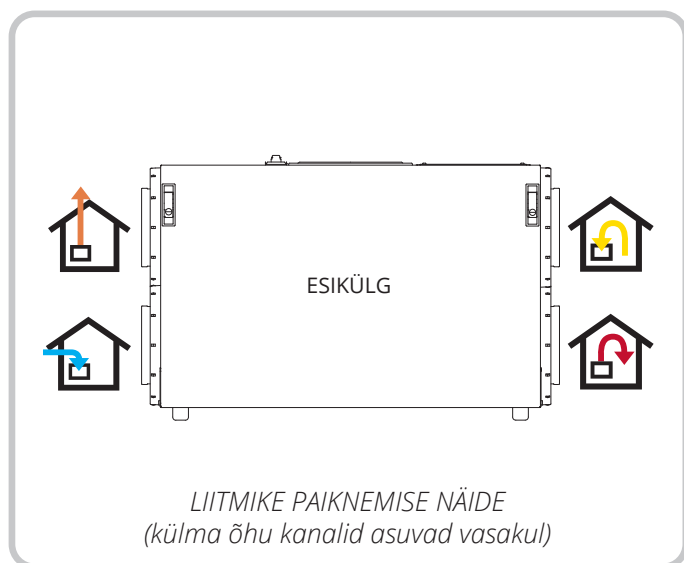
**PAIGALDUSJUHEND**

Sisukord

1.	Planeerimis- ja ettevalmistustööd	6
1.1.	Monteerija/paigaldaja	6
1.2.	Elektrik	6
2.	Paigaldamine	8
2.1.	Tarnekomplekt	8
2.2.	Rasked osad	8
2.3.	Transportimine	9
2.4.	Paigaldamine	10
2.4.1.	Asukohanõuded	10
2.4.2.	Vaba ruumi nõuded vertikaalselt põrandale paigaldamisel	10
3.	Ühendamine kanalitega	11
3.1.	Ühendamine seadmega	11
4.	Elektritööd	12
5.	Reguleerimine	12
5.1.	Seade	12
6.	Süsteemi- ja üldjoonised	13
6.1.	Süsteemijoonis	13
6.2.	Üldjoonis	14
7.	Tehnilised andmed	15
8.	Mõõtjoonis	16
9.	Jõudlus- ja müraandmed	16
10.	Lõppkontrollimine ja käivitamine	17
10.1.	Lõppkontrollimine	17
10.2.	Käivitamine	18
11.	Garantiinõuded	19
12.	Kasutuselt kõrvaldamine	19

Kasutatud sümbolid

Tootel on sümbolid, mida kasutatakse toote märgistamiseks ning paigaldus- ja kasutusjuhendites.



OHT! Selle värviga tähistatud tekstikast tähendab, et juhiste eiramine võib põhjustada eluohtliku või raske kehavigastuse.



ETTEVAATUST! Selle värviga tähistatud tekstikast tähendab, et juhiste eiramine võib põhjustada seadme töövõime vähenemist või tõrkeid.



ETTEVAATUST! Selle värviga tähistatud tekstikast tähendab, et juhiste eiramine võib põhjustada varakahju.



TEAVE. Selle värviga tähistatud tekstikast sisaldab olulist teavet.



OHUTUSJUHISED



- Tule-, elektrilöögi- ja vigastusohu vältimiseks lugege enne seadme kasutamist läbi kõik ohutusjuhised ja hoiatused.
- Kui seadet ei puhastata juhiste järgi, tekib tuleoht.
- Kõik elektriühendused peab tegema kvalifitseeritud elektrik. Kahjustunud toitekaabel tuleb lasta seadme tootjal, volitatud hooldusettevõttel või asjakohase kvalifikatsiooniga isikul välja vahetada.
- Seadet ei tohi kasutada süttivate või tuleohtlike gaaside eemaldamiseks.
- Paigaldaja vastutab seadme ohutuse ja töökorras oleku hindamise eest.
- Enne luugi avamist tuleb seade lülitada hooldusrežiimile ja seejärel välja lülitada, sest see sisaldab osi, mida ei tohi kuumana puudutada. Lugege Flexit GO kasutusjuhendit.
- Lapsed alates 8. eluaastast ja isikud, kelle füüsilised, sensoorsed või vaimsed võimed on piiratud või kellel puuduvad vajalikud kogemused ja teadmised, võivad seadet kasutada juhul, kui neid jälgitakse või kui neid on juhendatud seadet ohutult kasutama ja nad mõistavad sellega seotud ohte.
- Lapsed ei tohi seadet kasutada. Lapsed ei tohi seadmega mängida. Lapsed tohivad seadet puhastada ja hooldada ainult täiskasvanu järelevalve all.



- Rakendage ettevaatusabinõusid, et vältida gaasiseadmete või muude kütusel töötavate seadmete (kanali- ja seinaventilaatorite) avatud ventilatsioonivahende kaudu gaaside tagasivoolu.



- Seade on ette nähtud õhu ventileerimiseks elu- ja ärihoonetes.
- Hea sisekliima tagamiseks, eeskirjade järgimiseks ja kondensatsioonikahjustuste vältimiseks lülitage seade välja ainult hoolduse ajaks või õnnetuse korral.
- Seadet ei tohi kasutada ilma filtriteta.
- Kõik sanitaartechnilised tööd peab tegema volitatud torulukksepp.
- Veelekete vältimiseks peab torulukksepp kiitma heaks veekalorifeeri asukoha.



- Seadmega ei tohi ühendada trummelkuivatit.
- Ruumis, kus kasutatakse gaasipliiti, gaasikütteseadet, kaminat, puuküttega ahju või õliküttega boilerit, peab olema eraldi nõuetekohane ventilatsioon.

1. Planeerimis- ja ettevalmistustööd

1.1. MONTEERIJA/PAIGALDAJA

Õhuvool

Kontrollige, kas õhk liigub sissepuhkeõhu klappidega ruumidest väljatõmbeõhu klappidega ruumidesse.

Küttekolle

Küttekolde kasutamise korral tuleb tagada sissepuhkeõhu piisav kogus.

Asukoht hoones

Seade on ette nähtud paigaldamiseks köetava ruumi põrandale ja külmale pööningule.



Seade tuleb paigaldada kohalike elektriõhutusnõuete kohaselt. Kontrollige kohalikke nõudeid.

Seadme transportimine koju

Pööningule transportimise hõlbustamiseks soovitame eemaldada seadme luugid ja rootorsoojusvaheti (vt juhendit 121223). Seadet tuleb tõsta pesadest.

Juurdepääs

Seadmele peab olema hoolduseks hea juurdepääs. Vt lisateavet ptk 2.4.2. Vaba ruumi nõuded vertikaalselt põrandale paigaldamisel lk 10.

Tuleohutusnõuded

Järgida tuleb kõiki tuleohutusnõudeid.

Soojusallikate asukohad peavad olema kooskõlas väljatõmbeõhu klappide asukohtadega, et soojus ei läheks otse klapi või uksepilu kaudu välja.

1.2. ELEKTRIK

Elektritoide

Seadmel on umbes 2 m kaabel pistikuga, mille läheduses peab olema ühefaasiline maandatud pistikupesa.

Nõuded pistikule: 10 A.

Soovitame kasutada eraldi ahelat. Püsipaigalduse korral võib kasutada heakskiidetud kaitselüliti, tingimusel et selle saab väljalülitatud asendisse lukustada. Samuti võib paigaldada eraldi heakskiidetud hooldusüliti.



Paigaldatud seadme pistikule peab olema juurdepääs hoolduseks.



Seade tuleb paigaldada koos rikkevoolukaitsmega. Soovitame kasutada eraldi ahelat.



Elektrijuhtmete läbiviikudele peab olema juurdepääs. Täpne asukoht on esitatud mõõtjoonisel.

Rakenduse kasutamise korral

Rakenduse kasutamiseks peab seade olema ühendatud interneti või pääsupunktiga. Seadme ja koduruuteri vahele tuleb võrgukaabli jaoks paigaldada vähemalt 20 mm läbimõõduga paigaldustoru.

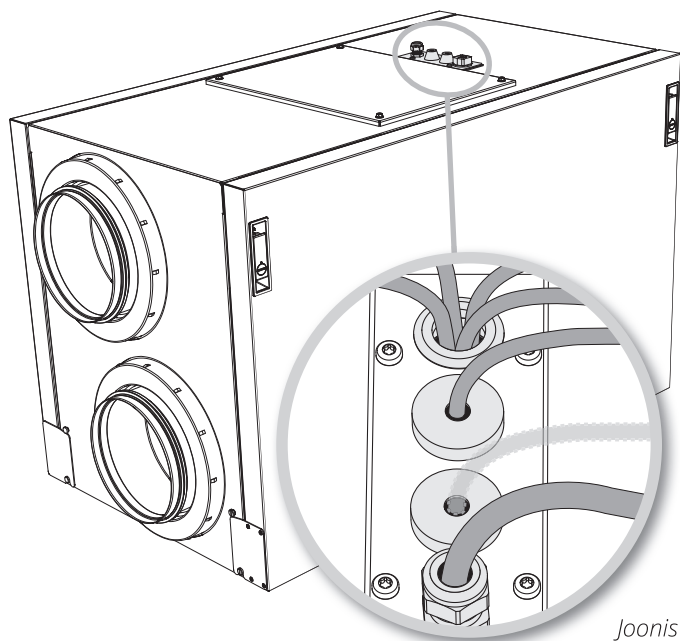
Juhtpaneeli kasutamise korral

Seadme ja majas kergesti ligipääsetava koha (nt vannitoast väljapoole) vahele tuleb seadme juhtkaabli jaoks paigaldada 20 mm läbimõõduga paigaldustoru, mis suundub süvispaigaldusega harutoosi. Paigaldage ka juhtpaneel sinna. Juhtkaabel peab paiknema vähemalt 30 cm kaugusel kõikidest elektritoitekaablitest. Signaali tagamiseks ei tohi juhtkaabel olla pikem kui 24 m.

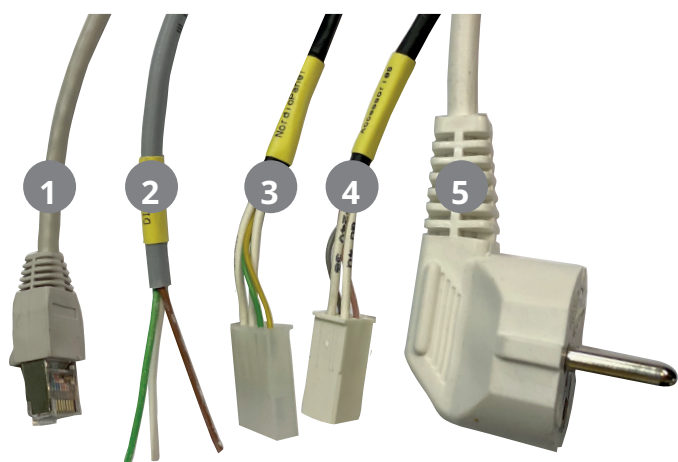
Lisavarustuse kasutamise korral

Paigaldage seadme ja lisatarviku (köögikubu, rõhurelee jne) vahele 16 mm läbimõõduga paigaldustoru.

NB! Elektritoitekaabli ja juhtkaabli PG-läbiviik tuleb kaabli vahetamise korral pingutada momendiga 2,0 Nm.



Joonis 1. Läbiviikude paigutus elektrikaablite jaoks



Järgige konkreetse toote paigaldusjuhendit.

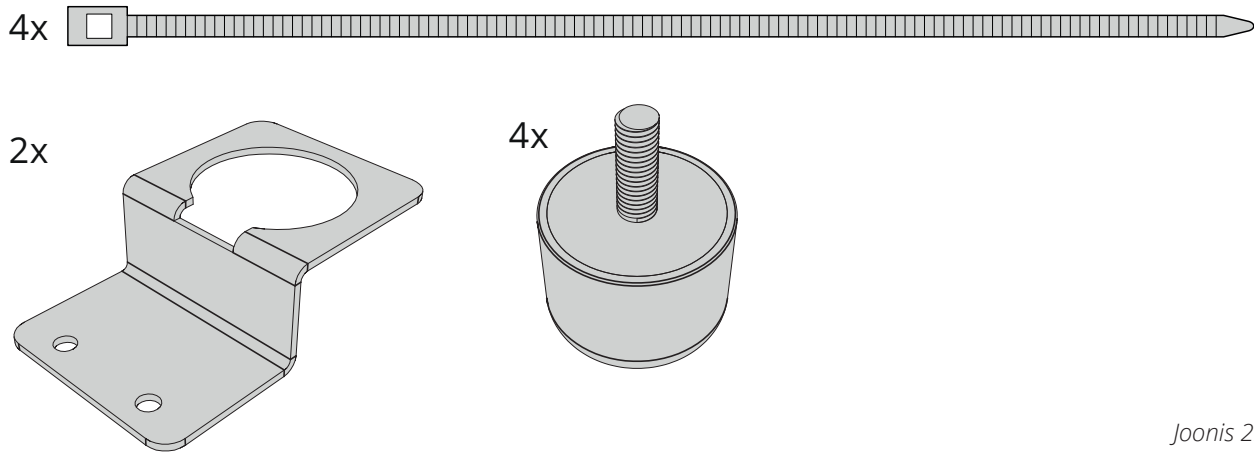
Lisateavet automaatjuhtimise kohta leiate veebilehelt www.flexit.com või Flexit GO ja juhtpaneeli kasutusjuhendist (120018).

	Kaabli tüüp	
1	Võrgukaabel	
2	Kolmesooneline kaabel (nt köögikubu jaoks)	(DI1&DI2)
3	Juhtpaneeli kaabel	(NordicPanel)
4	Ei ole kasutusel (lisavarustus)	(Accessories)
5	Elektritoitekaabel, seade	

Läbiviikude täpsed asukohad on esitatud ptk 8. Mõõtjoonis lk 16.

2. Paigaldamine

2.1. TARNEKOMPLEKT



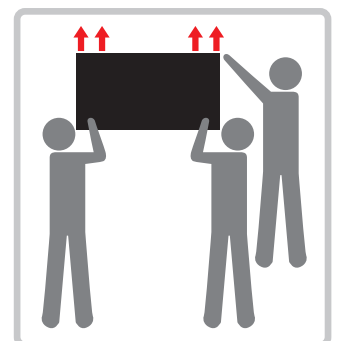
Joonis 2. Tarnekomplekt

2.2. RASKED OSAD

Transportimisel soovitame kanda kaitsekiivrit.



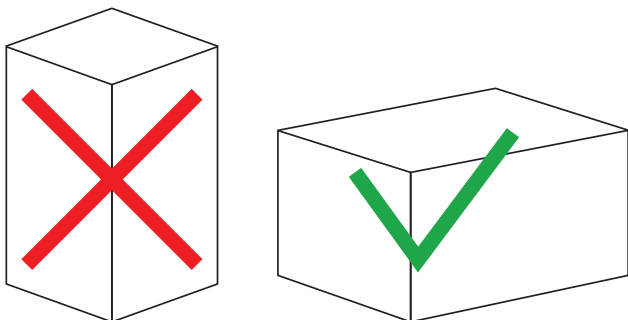
Pidage meeles, et mõned seadme osad on rasked.



2.3. TRANSPORTIMINE

Hoiustamine

Seadet ei tohi hoida külili.



Transport kasutaja juurde

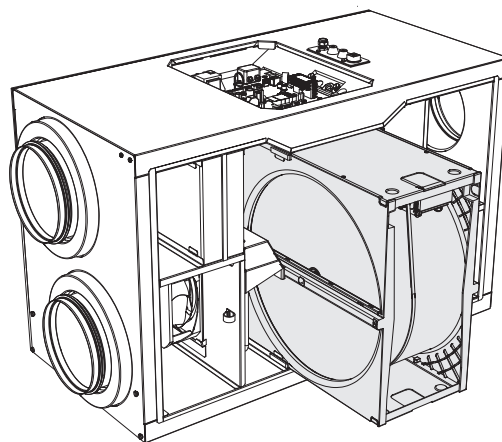
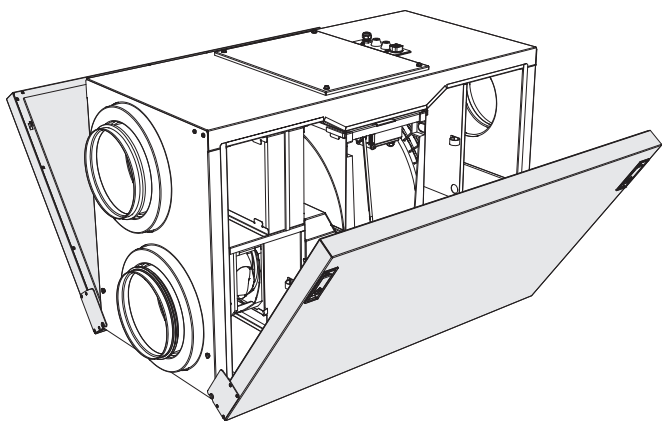
Seadet peab alati kandma vähemalt kaks inimest.

Seadet saab transportida järgmistel viisidel.

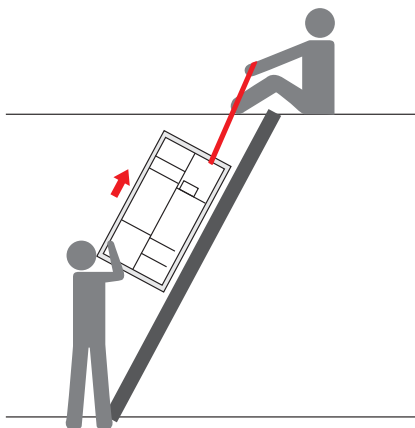
- Tõstmine pakendamisavadest.
- Tõstmine pesadest. Kaitseks teravate servade eest soovitame kanda kindaid.

Transport pööningule

Lihtsamaks transportimiseks eemaldage seadme luugid ja rootorsoojusvaheti. Treppidel liikumisel pöörake tähelepanu vaheseintele ja kaabliavadele.



Soovitame kasutada tõsterihma.



2.4. PAIGALDAMINE

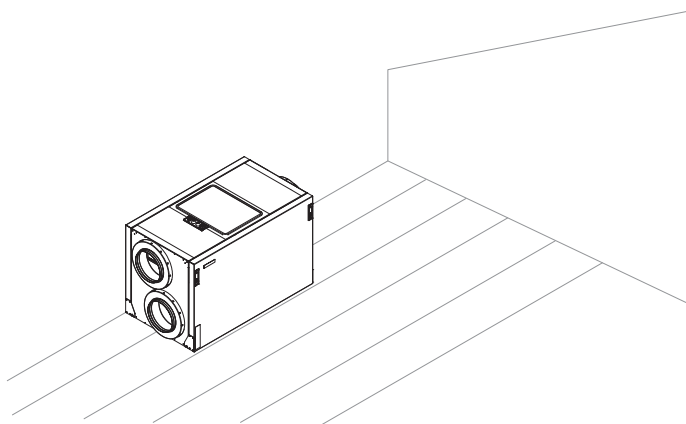
Seade paigaldatakse järgmiselt.

Põrandale (paigaldada tuleb vibratsioonisummutid). Seda ei tohi paigaldada nii, et see toetuks luugile.

Seadmel on kaks luuki, mis võimaldavad seda pöörata ja paigaldada kanalisüsteemi paigutuse järgi. Seadme peal oleval sildil on kujutatud kanalite asukohad ja õhusuunad. Seadet tuleb kasutada ainult sellelt küljelt, millele on kõige lihtsam juurdepääs.



Kui seade asub suure õhuniiskusega ruumis, võib selle välispinnale tekkida kondensaat.



Joonis 3. Võimalikud asukohad
Seade võib paikneda külmal alal, nagu näiteks põõning

2.4.1. Asukohanõuded

Seade on ette nähtud paigaldamiseks põõningule või viilkatuse alusele poolseinale. See võib asuda külmas ruumis.

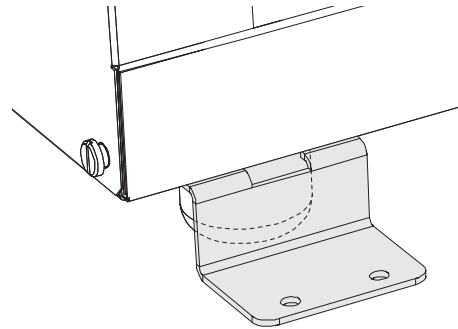


Seade tuleb paigaldada kohalike elektriohutusnõuete kohaselt. Kontrollige kohalikke nõudeid.

Seade tuleb paigutada nii, et see ei tekitaks ümbritsevates ruumides müra.

Alus peab olema stabiilne ja tasane.

Müra ja vibratsiooni tekkimise vähendamiseks tuleb kasutada komplekti kuuluvaid vibratsioonisummuteid. Seadme õigesse asendisse kinnitamiseks võib kasutada komplekti kuuluvaid lukustusklambreid.



- Kui seade paigutatakse sooja ruumi, kus tekib palju niiskust, võib madala välistemperatuuri korral seadme välispinnale tekkida kondensaat.

2.4.2. Vaba ruumi nõuded vertikaalselt põrandale paigaldamisel

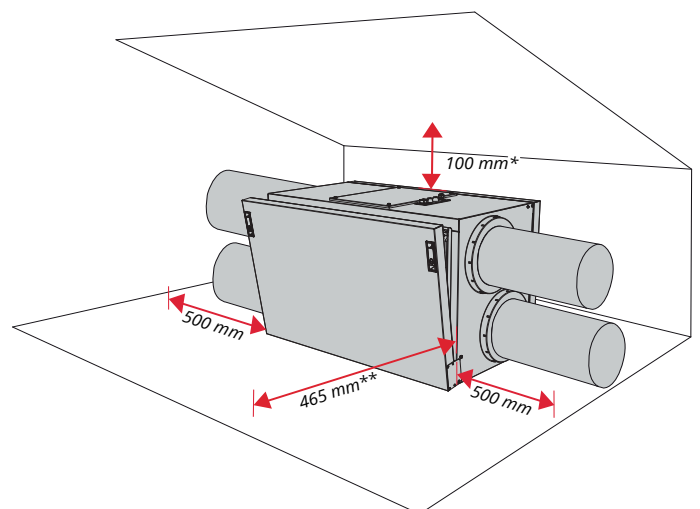
Seade tuleb paigaldada kohta, kus on piisavalt ruumi hooldus- ja korrashoiutöödeks (nt filtrite vahetamine, ventilaatorite ja soojustagastussüsteemi puhastamine). Vt joonist 4.

Need on miimumnõuded, mis arvestavad vaid hooldusvajadusi.

Paigaldatud seadme elektri kaablitele peab olema lihtne juurdepääs.



Veenduge, et oleks olemas juurdepääs elektri kaablite läbiviikudele. Täpne asukoht on esitatud mõõtjoonisel.



* vajalik ruum juurdepääsuks elektri kaablite läbiviikudele

** vajalik ruum rootorsoojusvaheti eemaldamiseks

Joonis 4. Vaba ruumi nõuded

3. Ühendamine kanalitega

3.1. ÜHENDAMINE SEADMEGA

Vt Joonis 5. Ühendamine kanalitega.
Veenduge, et kanalid ühendatakse õigete liitmikega – vt märgistusi seadme peal ja ptk 6. Süsteemi- ja üldjoonised lk 13.

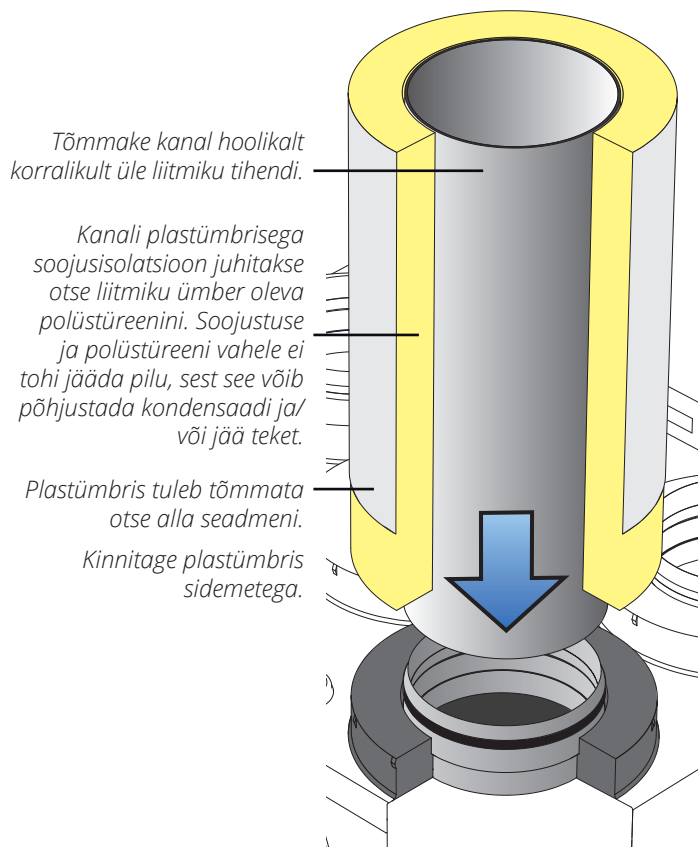
Kanali soojusisolatsioon peab ulatuma seadmeni. Kondensaadi tekkimise vältimiseks on eriti oluline, et välisõhu ja heitõhu kanalite soojusisolatsioon ja plastümbris ulatuvad seadmeni välja.

Kinnitage plastümbris sidemetega.

Kõik külma ala läbivad kanalid tuleb soojustada. Tavaliselt peab isolatsioon olema vähemalt 50 mm paksune, mille korral on soojusjuhtivustegur $\lambda = 0,035 \text{ W/m}\cdot\text{K}$ või parem. Paigaldaja vastutab seadme kasutuskoha-/temperatuuri korral ettenähtud soojusisolatsiooni ja aurukindlate hülsside kasutamise eest.

Välisõhukanal tuleb paigaldada kerge kaldega väljapoole, nii et kogu kanalisse sattunud vesi valguks välja.

Peakanalisse tuleks paigaldada mürasummutid, et vähendada ventilaatorimüra kandumist ülejäänud kanalisüsteemi.



Joonis 5. Ühendamine kanalitega



Joonis 6. Paigaldatud kanal

4. Elektritööd



Seade tuleb paigaldada koos rikkevoolukaitsmega. Soovitame kasutada eraldi ahelat.

Seadmel on 2 m toitekaabel koos pistikuga. Kaabel väljub seadme ülaosast ja on ühendatud ühefaasilise (230 V, 50 Hz) maandatud pistikupesaga, mis peab paiknema vahetus läheduses kergesti ligipääsetavas kohas. Toitepistikut tuleb kasutada hoolduslülitina. Vt kaitsmete suuruseid ptk 7. Tehnilised andmed lk 15.



Seade tuleb paigaldada kohalike elektriõhutusnõuete kohaselt. Kontrollige kohalikke nõudeid.



Tagage vaba juurdepääs seadme pistikule.

Internetiühendus

Seadme kaugjuhtimiseks ning uuendustele ja muudele pilveteenustele juurdepääsemiseks peab seadmel olema internetiühendus. Selleks tuleb ühendada võrgukaabel seadme ja koduruuteriga.

5. Reguleerimine

5.1. SEADE

Seadme nõuetekohase töö tagamiseks tuleb reguleerida töörežiime. Õhuvoolusid peab reguleerima kvalifitseeritud isik asjakohaste riiklike nõuete järgi.



Ebapiisavad või valed seadistused võivad kahjustada toodet ja vara ning mõjutada kaebuse tulemust.

Ventilatsiooni valest reguleerimisest tingitud kahjustused võivad põhjustada kaebuse tagasilükkamise. Lugege ventilatsioonirežiimide reguleerimise kohta automaatjuhtimise juhendist.

Lisavarustus

Juhtmeta lisavarustus

Juhtmeta adapteri saab ühendada nelja klemmiga kontaktiga, millel on märgistus „Accessories“. Flexit GO rakendusega konfigureerimiseks lugege lisatarvikute juhendeid.

Muu lisavarustus

Sulgekontaktiga lisaseadmeid saab ühendada kolmesoonelise kaabliga seadme ülaosas.

Märgistus	Värvus	Funktsioon	Kirjeldus
DI1	Pruun	HIGH (kõrge) (vaikimisi)	Sundõhuvool
DI2	Roheline	COOKER (pliid) (vaikimisi)	Seadistatud valitud funktsiooni jaoks
+24 V (REF)	Valge	Eetalonpinge	

Flexit GO rakendusega saab sisendeid konfigureerida muude funktsioonide jaoks, vt juhendit 117078.

Juhtpaneel

Juhtpaneeli saab ühendada nelja klemmiga kontaktiga, millel on märgistus „NordicPanel“. Vt lisateavet juhtpaneeli kasutusjuhendist (120018).



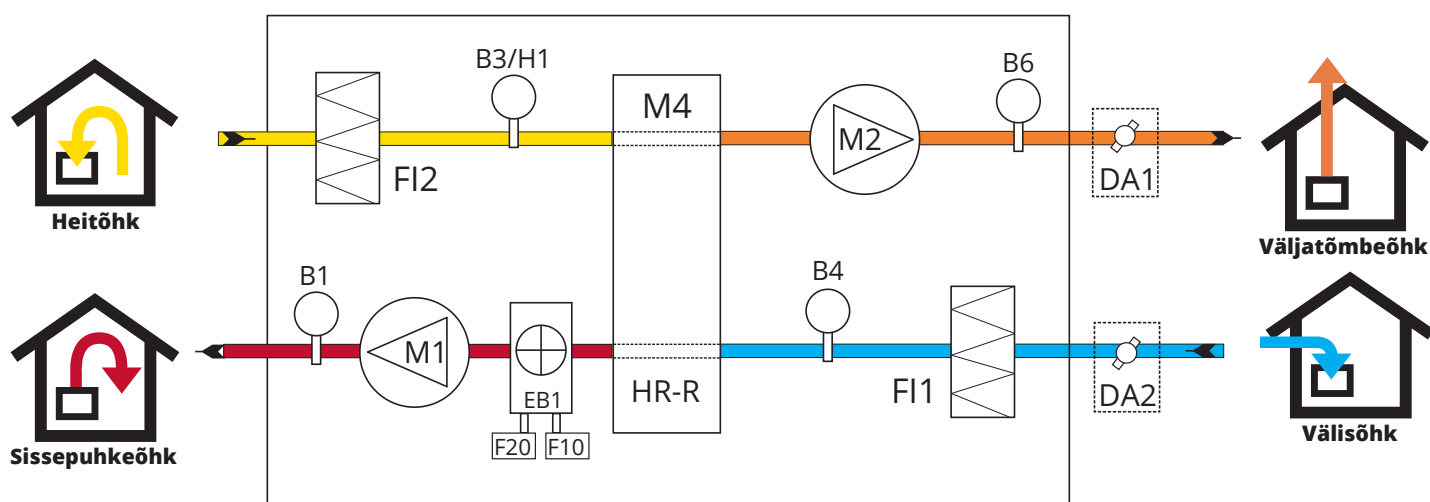
Signaalikaablid tuleb paigaldada vähemalt 30 cm kaugusele elektrikaablitest ja paigaldada 20 mm kaablitorusse seadme juures. Kaablid ei tohi olla pikemad kui 24 m.

6. Süsteemi- ja üldjoonised

6.1. SÜSTEEMIJOONIS

Lühend	Kirjeldus
B1	Sissepuhkeõhu temperatuuriandur
B3	Väljatõmbeõhu temperatuuri- ja niiskusandur
H1	Väljatõmbeõhu niiskusandur
B4	Välisõhu temperatuuriandur
B6	Heitõhu temperatuuriandur
EB	Küttekalorifeer
F10	Ülekuumenemise termostaat (käsitsi lähtestamine)
F20	Ülekuumenemise termostaat (automaatne lähtestamine)
F11	Sissepuhkeõhu filter
F12	Väljatõmbeõhu filter
M1	Sissepuhkeventilaator
M2	Väljatõmbeventilaator
HR-R	Rootorsoojusvaheti
M4	Rootorsoojusvaheti mootor
*DA1	Siiber
*DA2	Siiber

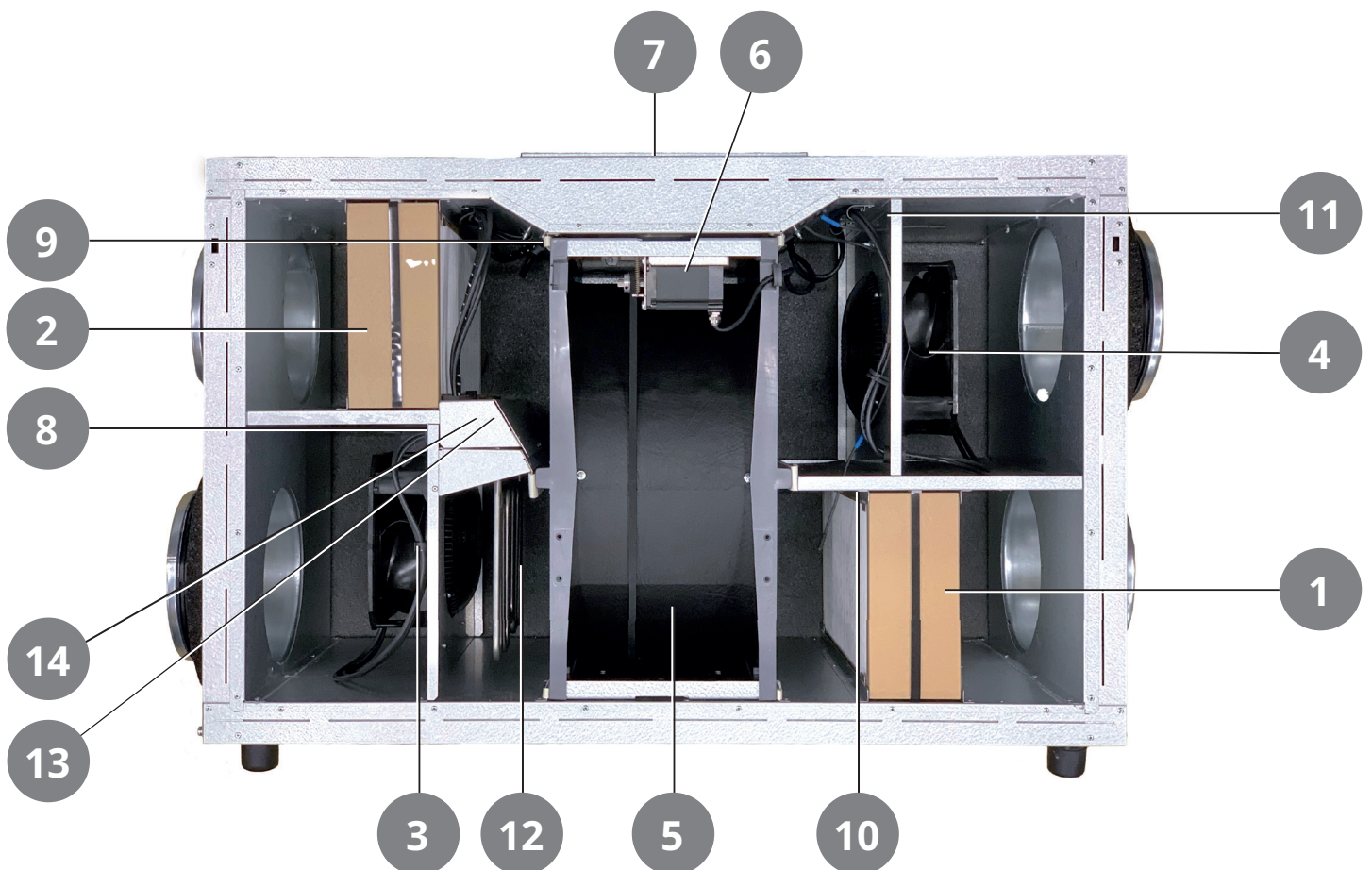
*Lisavarustus, ei kuulu tarnekomplekti



(külma õhu kanalid asuvad paremal)

6.2. ÜLDJONIS

Nr	Lühend	Kirjeldus
1	F11	Sissepuhkeõhu filter
2	F12	Väljatõmbeõhu filter
3	M1	Sissepuhkeventilaator
4	M2	Väljatõmbeventilaator
5	HR-R	Rootorsoojusvaheti
6	M4	Rootorsoojusvaheti mootor
7		Juhtpaneel
8	B1	Sissepuhkeõhu temperatuuriandur
9	B3/H1	Väljatõmbeõhu temperatuuri- ja niiskusandur
10	B4	Välisõhu temperatuuriandur
11	B6	Heitõhu temperatuuriandur
12	EB	Küttekalorifeer
13	F10	Ülekuumenemise termostaat (käsitsi)
14	F20	Ülekuumenemise termostaat (automaatne)



(külma õhu kanalid asuvad paremal)

7. Tehnilised andmed

		elektrilise küttekalorifeeriga
VÕIMSUS	Nimipinge (vahelduvool 50 Hz)	230 V
	Sagedus	50 Hz
	Kaitsme suurus	10 A
	Nimivool	8,1 A
	Nimivõimsus kokku	1855 W
	Max nimivõimsus, elektriline küttekalorifeer	1500 W
	Nimivõimsus, ventilaatorid	2 x 170 W
	Nimivõimsus, rootorsoojusvaheti mootor	4 W
	IP-kaitseseaste*	21

VENTILATSIOON	Ventilaatori tüüp	B-töörattaga
	Ventilaatori mootori juhtimine	0-10 V
	Automaatjuhtimine	Flexit GO
	Sissepuhkeõhu filtri klass	ePM1 55% (F7)
	Väljatõmbeõhu filtri klass	ePM1 55% (F7)
	Filtri tüüp (sissepuhe/väljatõmme)	Kompaktfilter

MÕÖTMED	Filtri mõõtmed (L x K x S)	460 x 218 x 96 mm
	Mass, seade	67 kg
	Mass, rootorsoojusvaheti	15 kg
	Mass, luuk	2 x 9 kg
	Mass, ventilaator	2 x 1,6 kg
	Ühendamise kanalitega	Ø 200 mm
	Kõrgus	620 mm
	Laius	1095 mm
	Sügavus	559 mm
	Sügavus ilma luukideta	465 mm

Energiaklass:

A+

CTRL 0.65

KOHALIK NÕUDLUSPÕHINE JUHTIMINE

Anduritega juhtimine erinevate tsoonide jaoks

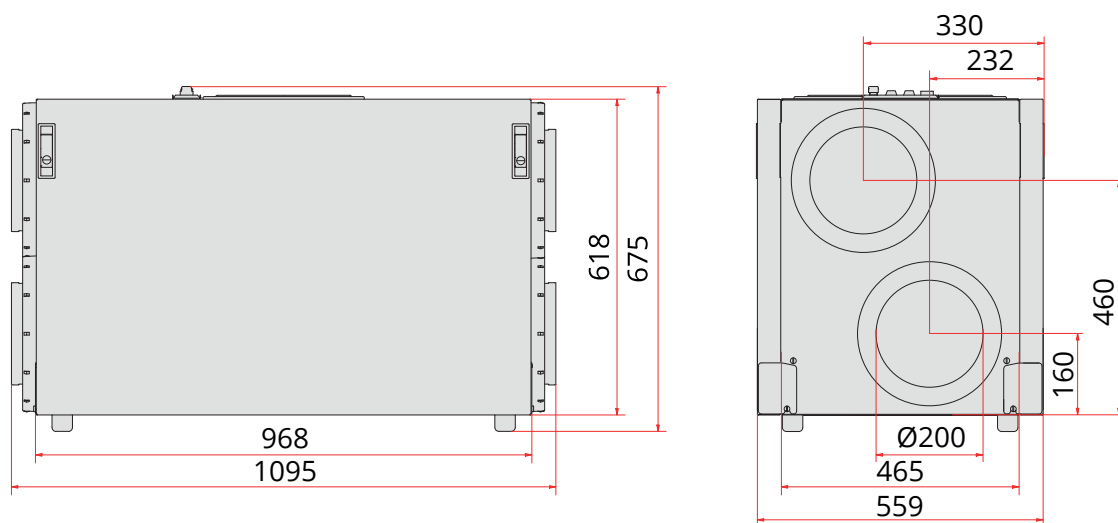
Lisavarustus: rakendus + CO₂-andur/liikumisandur + siiber

Tulemus: suurenenud õhu vooluhulk tsoonides, kus see on vajalik.

www.flexit.no

8. Mõõtjoonis

Mõõtmed on esitatud millimeetrites



Kui seade kaetakse kinni, peab hooldusluuk olema kogu seadme laiune.

9. Jõudlus- ja müraandmed

Seadme jõudlusdiagrammid ja tehnilised andmed on esitatud toote andmelehel ja meie arvutusprogrammis Flexit Select.



Toote andmeleht
Nordic L6

10. Lõppkontrollimine ja käivitamine

10.1. LÖPPKONTROLLIMINE

Kontrollige järgmisi punkte.



Kirjeldus	Peatükk	Tehtud
Kanalid on soojustatud kasutusjuhendi ja tehniliste dokumentide kohaselt.	3	<input type="checkbox"/>
Kanalid on ühendatud õigete liitmikega.	6	<input type="checkbox"/>
Seade on reguleeritud kasutusjuhendi ja projektdokumentide kohaselt.	-	<input type="checkbox"/>
Seade töötab kõikidel astmetel tavapäraselt.	-	<input type="checkbox"/>
Rootor pöörleb vabalt.	-	<input type="checkbox"/>
Rootor pöörleb kütmisvajaduse korral.	-	<input type="checkbox"/>
Kütmisfunktsioon lülitub sisse.	-	<input type="checkbox"/>
Seadmel on nii välis- kui ka väljatõmbeõhu filtrid.	3	<input type="checkbox"/>

10.2. KÄIVITAMINE

Flexit GO rakendus

Paigaldaja:
võrguühenduseks
vt kasutuselevõtu
juhendit 116628.

Lõppkasutaja:
võrguühenduseks
vt kasutuselevõtu
juhendit 116908.

**Flexit GO rakendus**

Võimalus 1: ühendage seade koduruuteriga.
Võimalus 2: ühendage seade pääsupunktiga
(vt juhendit 116734).

- Ühendage seadme elektritoitejuhtmega.
- Seade lülitub sisse.
- Algab automaatne käivitusprotseduur, mis kestab umbes kolm minutit.
- Kontrollige, kas rakendus on seadmega ühendatud. Kui ei ole, järgige lõppkasutaja kasutuselevõtu juhendis 116908 esitatud juhiseid.
- Pärast käivitusprotseduuri töötab seade tehase vaikesätete järgi.
- Seadeid saab muuta rakendusest.
- Veenduge, et reguleerimine oleks tehtud juhendi ja projektdokumentide järgi (ventilatsiooniprojekti dokumendid).

NordicPanel
(lisavarustus)

Vt juhendit
120018.

**Juhtpaneeli kasutamise korral (lisavarustus)**

- Kontrollige, kas juhtpaneel on ühendatud seadmega kasutusjuhendi (120018) järgi.
- Ühendage seadme elektritoitejuhtmega.
- Seade lülitub sisse.
- Algab automaatne käivitusprotseduur, mis kestab umbes kolm minutit.
- Pärast käivitusprotseduuri kasutab seade juhtpaneeli vaikesätteid.
- Seadeid saab muuta juhtpaneelilt.
- Veenduge, et reguleerimine oleks tehtud juhendi ja projektdokumentide järgi (ventilatsiooniprojekti dokumendid).



NordicPaneli saab paigaldada kõikidele Nordicu ventilatsiooniseadmetele, mis on toodetud pärast 1. oktoobrit 2022.

Seadme sobivuses veendumiseks leidke seadme ülaosalt kaabel, millel on märgis „NordicPanel“.
NordicPaneli võib paigaldada ka vanematele, ajavahemikul mai 2019 kuni september 2022 toodetud seadmetele. Kaablikomplekti saab osta lisatarvikuna. Lisateabe saamiseks võtke ühendust lähima edasimüüjaga.



*Kasutuselevõtu
juhend (paigaldaja)*



*Kasutuselevõtu
juhend
(lõppkasutaja)*



*NordicPaneli
paigaldusjuhend*

11. Garantiinõuded



Garantiinõuded kehtivad vaid siis, kui on järgitud kasutusjuhendis esitatud juhiseid.

Tootele kehtib garantii kehtivate müügingimuste kohaselt, **kui toodet on kasutatud ja hooldatud nõuetekohaselt.**

Kui seadet kasutatakse valesti või ei hooldata, võib garantii kaotada kehtivuse.

Väärast või puudulikust paigaldusest tulenevad garantiinõuded tuleb esitada seadme paigaldanud ettevõttele.

Filtrid on kulumaterjal.

Tooteid täiustatakse pidevalt, mistõttu tootja jätab endale õiguse teha muudatusi.

Me ei vastuta võimalike trükivigade eest.

12. Kasutuselt kõrvaldamine



See seadmel olev sümbol tähendab, et seadet ei tohi käidelda koos olmejäätmetega. See tuleb viia elektri- ja elektroonikaseadmete kogumispunkti.

Seadmete õige kasutuselt kõrvaldamisega saab vältida negatiivseid keskkonna- ja tervise mõjusid, mida võib põhjustada vale käsitlemine.

Toote kasutuselt kõrvaldamise kohta pakub täpsemat teavet kohalik omavalitsus, jäätmete kogumise ettevõtte või ettevõtte, kust toode on ostetud.



Toode on kantud andmebaasi, kuhu kuuluvad ehitusmaterjalid, mida on lubatud kasutada luigemärgisega hoonetes.

Flexit osaleb ECP programmis RAHU. Sertifikaadi kehtivust saab kontrollida veebilehel www.eurovent-certification.com



Flexit AS, Moseveien 8, 1870 Ørje, Norra
www.flexit.no