



Nordic L6

TOOTEKOOD 800150



KASUTUSJUHEND

Ventilatsiooniseade

Sisukord

1.	Automaatjuhtimine.....	6
2.	Tasakaalustatud ventilatsiooni tööpõhimõte.....	7
2.1.	Ventilaatorid (M1, M2).....	7
2.2.	Filtrid (FI1, FI2).....	7
2.3.	Rootorsoojusvaheti (HR-R).....	7
2.4.	Küttekalorifeer (EB1).....	7
2.5.	Temperatuuri- ja niiskusandurid (B1, B3/H1, B4, B6).....	7
2.6.	Siibrite kasutamise korral.....	7
2.6.1.	Siiber (DA1).....	7
2.6.2.	Siiber (DA2).....	7
2.7.	Õhuvoolude reguleerimine.....	7
3.	Luugi kasutamine.....	8
3.1.	Lukustus.....	8
3.2.	Luugi eemaldamine.....	9
4.	Puhastamine ja hooldus.....	10
4.1.	Teave ostjale ja kasutajale.....	10
4.1.1.	Elamute ventilatsiooniseadmete filtrite valimine.....	10
4.1.2.	Filtrite tähtsus ventilatsioonüsteemides.....	10
4.1.3.	Vastutus õige filtri valimise eest.....	10
4.1.4.	Flexiti ventilatsiooniseadmetes kasutatavate filtrite nõuded.....	10
4.1.5.	Teadaolevad probleemid filtri vale kasutamise ja garantiinõuetega.....	10
4.2.	Filtrite vahetamine.....	11
4.3.	Ventilaatorite puhastamine.....	12
4.4.	Harjasribade vahetamine.....	14
4.5.	Rootorsoojusvaheti puhastamine.....	16
4.6.	Välispinna puhastamine.....	16
5.	Hooldustööd.....	17
6.	Tõrkeotsing.....	18
7.	Garantiinõuded.....	19
8.	Kasutuselt kõrvaldamine.....	19

Kasutatud sümbolid

Tootel on sümbolid, mida kasutatakse toote märgistamiseks ning paigaldus- ja kasutusjuhendites.



OHT! Selle värviga tähistatud tekstikast tähendab, et juhiste eiramine võib põhjustada eluohtliku või raske kehavigastuse.



ETTEVAATUST! Selle värviga tähistatud tekstikast tähendab, et juhiste eiramine võib põhjustada seadme töövõime vähenemist või tõrkeid.



ETTEVAATUST! Selle värviga tähistatud tekstikast tähendab, et juhiste eiramine võib põhjustada varakahju.



TEAVE. Selle värviga tähistatud tekstikast sisaldab olulist teavet.



OHUTUSJUHISED



- Tule-, elektrilöögi- ja vigastusohu vältimiseks lugege enne seadme kasutamist läbi kõik ohutusjuhised ja hoiatused.
- Kui seadet ei puhastata juhiste järgi, tekib tuleoht.
- Kõik elektriühendused peab tegema kvalifitseeritud elektrik. Kahjustunud toitekaabel tuleb lasta seadme tootjal, volitatud hooldusettevõttel või asjakohase kvalifikatsiooniga isikul välja vahetada.
- Seadet ei tohi kasutada süttivate või tuleohtlike gaaside eemaldamiseks.
- Paigaldaja vastutab seadme ohutuse ja töökorras oleku hindamise eest.
- Enne luugi avamist tuleb seade lülitada hooldusrežiimile ja seejärel välja lülitada, sest see sisaldab osi, mida ei tohi kuumana puudutada. Lugege Flexit GO kasutusjuhendit.
- Lapsed alates 8. eluaastast ja isikud, kelle füüsilised, sensoorsed või vaimsed võimed on piiratud või kellel puuduvad vajalikud kogemused ja teadmised, võivad seadet kasutada juhul, kui neid jälgitakse või kui neid on juhendatud seadet ohutult kasutama ja nad mõistavad sellega seotud ohte.
- Lapsed ei tohi seadet kasutada. Lapsed ei tohi seadmega mängida. Lapsed tohivad seadet puhastada ja hooldada ainult täiskasvanu järelevalve all.



- Rakendage ettevaatusabinõusid, et vältida gaasiseadmete või muude kütusel töötavate seadmete (kanali- ja seinaventilaatorite) avatud ventilatsioonivahende kaudu gaaside tagasivoolu.



- Seade on ette nähtud õhu ventileerimiseks elu- ja ärihoonetes.
- Hea sisekliima tagamiseks, eeskirjade järgimiseks ja kondensatsioonikahjustuste vältimiseks lülitage seade välja ainult hoolduse ajaks või õnnetuse korral.
- Seadet ei tohi kasutada ilma filtriteta.
- Kõik sanitaartechnilised tööd peab tegema volitatud torulukksepp.
- Veelekete vältimiseks peab torulukksepp kiitma heaks veekalorifeeri asukoha.



- Seadmega ei tohi ühendada trummelkuivatit.
- Ruumis, kus kasutatakse gaasipliiti, gaasikütteseadet, kaminat, puuküttega ahju või õliküttega boilerit, peab olema eraldi nõuetekohane ventilatsioon.

1. Automaatjuhtimine

Selles juhendis kirjeldatakse ainult ventilatsiooniseadme kasutamist. Juhtsüsteemi paigaldamist ega kasutamist siin ei käsitleta.

Seadmel on automaatfunktsioonid, mis võivad vajaduse korral käimasoleva režiimi tühistada.

Lisateavet automaatjuhtimise süsteemi kohta leiate veebisaidilt www.flexit.no.



*Flexit GO
kasutusjuhend*

- **Flexit GO rakendus**
Ventilatsiooniseadme juhtimiseks nutitelefonil/ tahvelarvuti abil laadige rakendus alla Google Playst või App Store'ist.
Lugege paigaldaja kasutuselevõtu juhendit 116628 ja lõppkasutaja kasutuselevõtu juhendit 116908.

- **Juhtpaneel NordicPanel (lisavarustus)**
Vt juhendit 120018.

Flexit GO rakendus



Google Play



App Store



Paigaldaja: võrguühenduseks vt kasutuselevõtu juhendit 116628.

Lõppkasutaja: võrguühenduseks vt kasutuselevõtu juhendit 116908.

Juhtpaneel NordicPanel (lisavarustus)



*NordicPaneli
paigaldusjuhend*



2. Tasakaalustatud ventilatsiooni tööpõhimõte

2.1. VENTILAATORID (M1, M2)

Ventilaatorid tagavad õhu sisenemise hoonesse ja sealt väljumise. Juhtpaneelil saab valida kolme kiiruse vahel: Home (kodus), Away (eemal) ja High (suur kiirus).

2.2. FILTRID (FI1, FI2)

Nii sissepuhke- kui väljatõmbeõhu jaoks kasutatakse standardvarustuses kõrge filtriklassi filtreid, mis tagavad hoonesse siseneva õhu puhtuse. Filtrid tagavad ka seadme puhtuse ning võivad säilitada soojuslikku kasutegurit ja õhu vooluhulka.

2.3. ROOTORSOOJUSVAHETI (HR-R)

Õhk liigub läbi rootorsoojusvaheti (soojustagasti), mis toimib soojussalvestina. Väljatõmbeõhu soojuse mõjul soojeneb osa rootorsoojusvahetist. Kui soojenenud osa liigub sissepuhkeõhu poolele, kandub soojus üle sissepuhkeõhule.

2.4. KÜTTEKALORIFEER (EB1)

Kui väljatõmbeõhust saadud energiast ei piisa sissepuhkeõhu ettenähtud temperatuuri hoidmiseks, aitab temperatuuri suurendada elektriline küttekalorifeer. Küttekalorifeeri kaitseb ülekuumenemise eest termostaat (F20), mis lülitub kõrge temperatuuri korral välja. Ohutuse suurendamiseks lülitab termostaat (F10) küttekalorifeeri kriitilise temperatuuri korral välja. Termostaat F10 tuleb lähtestada käsitsi, vajutades lähtestusnuppu. Vt Lähtestusnupp lk 18.

2.5. TEMPERAATUURI- JA NIISKUSANDURID (B1, B3/H1, B4, B6)

Seadme standardvarustuses on neli temperatuuriandurit.

Sissepuhkeõhu anduriga (B1) mõõdetakse temperatuuri pärast soojendamist. Väljatõmbeõhu anduriga (B3/H1) mõõdetakse väljatõmbeõhu temperatuuri ja suhtelist niiskust. Välisõhu anduriga (B4) mõõdetakse välisõhu temperatuuri. Heitõhu anduriga (B6) mõõdetakse heitõhu temperatuuri.

2.6. SIIBRITE KASUTAMISE KORRAL

2.6.1. Siiber (DA1)

Väljatõmbeõhu kanal on külma tõmbetuule vältimiseks suletav õhusiiber.

2.6.2. Siiber (DA2)

Välisõhu kanal on külma tõmbetuule vältimiseks suletav õhusiiber.

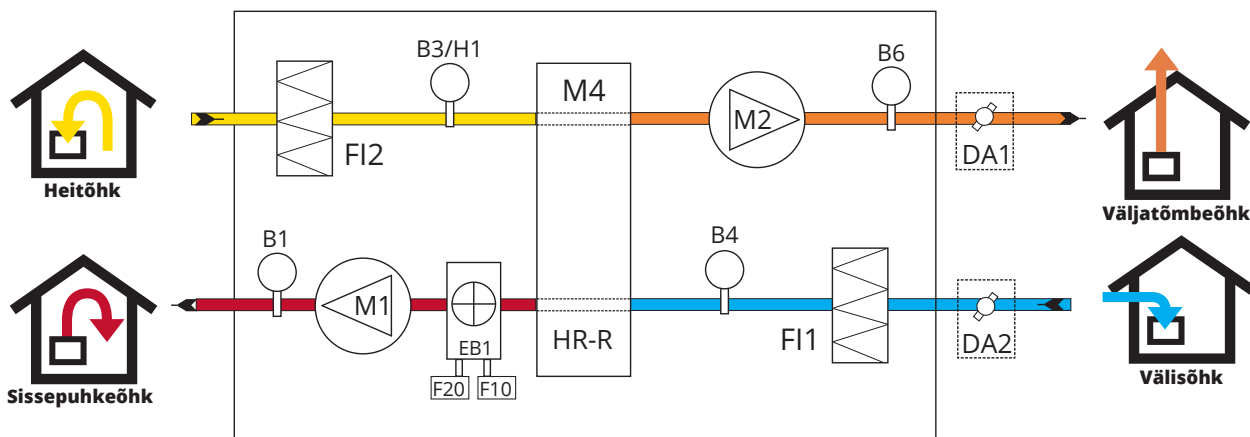
! Enne seadme esmakordset kasutamist peavad seda reguleerima asjakohase kvalifikatsiooniga isikud.

2.7. ÕHUVOOLUDE REGULEERIMINE

Seadme nõuetekohase töö tagamiseks tuleb reguleerida töörežiime. Õhuvoolusid peab reguleerima kvalifitseeritud isik asjakohaste riiklike nõuete järgi.

! Ebapiisavad või valed seadistused võivad kahjustada toodet ja vara ning mõjutada kaebuse tulemust.

Ventilatsiooni valest reguleerimisest tingitud kahjustused võivad põhjustada kaebuse tagasilükkamise. Lugege ventilatsioonirežiimide reguleerimise kohta automaatuhtimise juhendist.

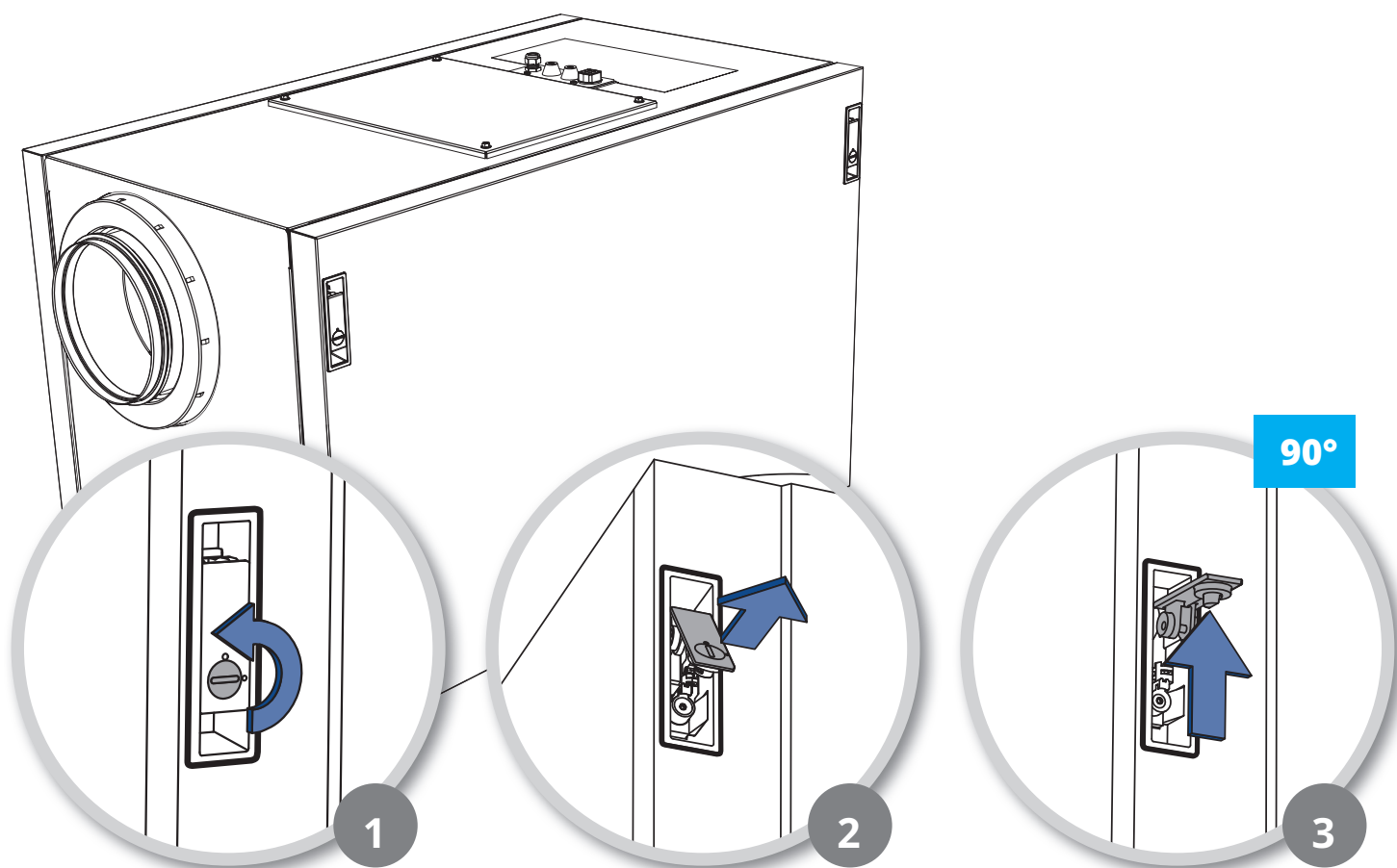


(külma õhu kanalid asuvad paremal)

3. Luugi kasutamine

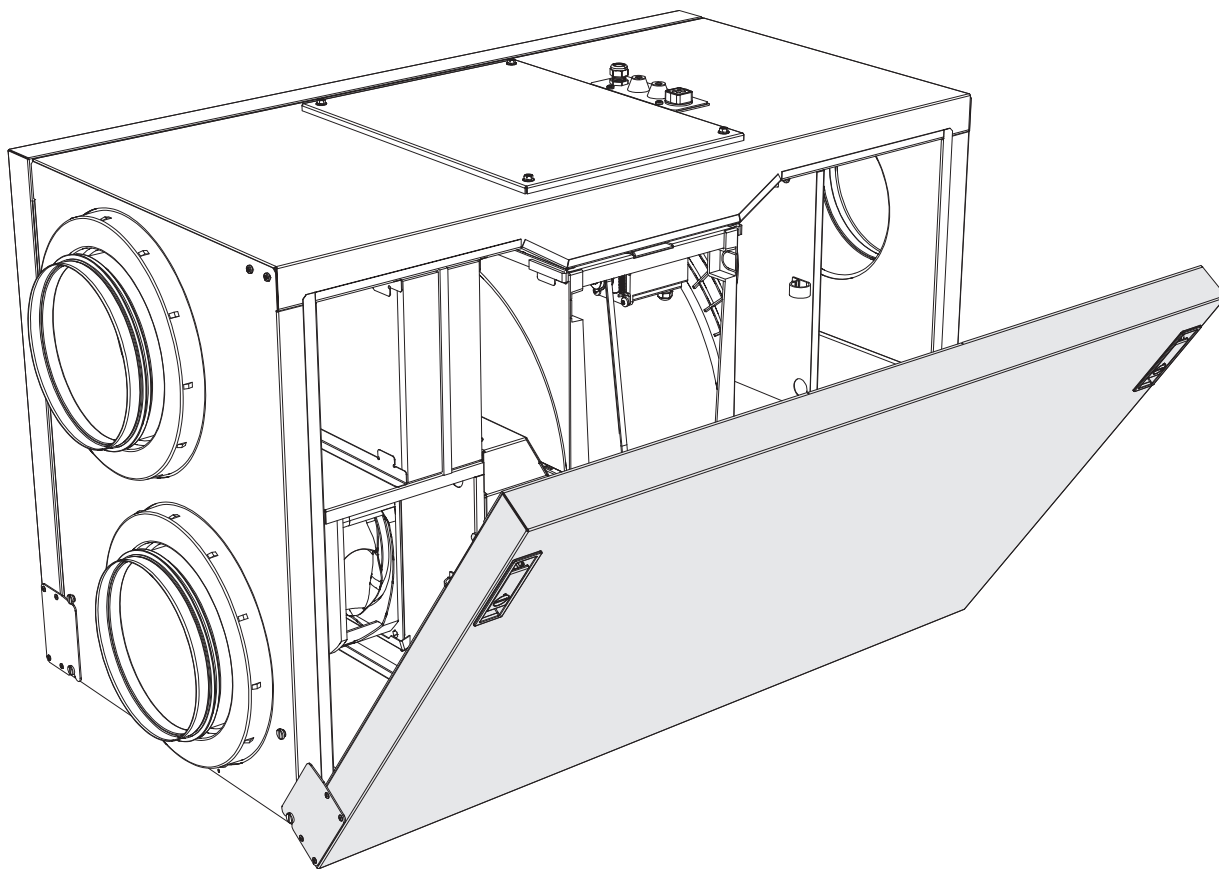
3.1. LUKUSTUS

1. Keerake kruvi lukus 90°.
2. Lükake luku käepide üles.
3. Luugi avamiseks tuleb luku käepide otse üles suruda.
Luku käepide tuleb vabastamiseks üles tõsta.



3.2. LUUGI EEMALDAMINE

Luugi saab üles tõsta, kui see on vähemalt 10° avanemisnurga all.



4. Puhastamine ja hooldus



OHT!

Enne hooldustööde tegemist tuleb aktiveerida hooldusrežiim ja seejärel seade välja lülitada. Lugege Flexit GO kasutusjuhendit.

4.1. TEAVE OSTJALE JA KASUTAJALE



Parima kvaliteediga siseõhu tagamiseks tuleb valida kvaliteetsed filtrid.

4.1.1. Elamute ventilatsiooniseadmete filtrite valimine

Flexiti elamute ventilatsiooniseadmed tagavad kodus värske ja filtreeritud õhu. Filtritel on oluline roll õhu kvaliteedi säilitamisel ning kaitsmisel tolmu, saaste ja õietolmu eest. Igal aastal läbib filtrit 1,5–2 miljonit kuupmeetrit õhku, mis mõjutab otseselt teie kodus elavate inimeste tervist.

4.1.2. Filtrite tähtsus ventilatsioonisüsteemides

Filtrid on ventilatsioonisüsteemide oluline osa

järgmistel põhjustel.

1. **Õhu kvaliteet.** Filtrid mõjutavad õhku, mida hingame. Need eemaldavad osakesi ja tagavad parema sisekliima.
2. **Energiatarve.** Õiged filtrid aitavad vähendada energiatarbimist ja tagada optimaalse töö.
3. **Energiamärgis.** Toode peab vastama energiatõhususe standarditele, et see oleks seaduslik. Valede filtrite kasutamine võib rikkuda ökodisaini, Euroventi ja energiamärgistuse määruse nõudeid.
4. **Kasutusiga.** Õiged filtrid pikendavad süsteemi kasutusiga, muutes selle kestlikuks ja keskkonnasäästlikuks ning säilitades kodu väärtuse.
5. **Garantiinõuded.** Valede filtrite kasutamine võib mõjutada garantiinõudeid ja põhjustada probleeme.

4.1.3. Vastutus õige filtri valimise eest



Kodu ja ventilatsioonisüsteemi omanik vastutab õige filtri valimise eest.

Flexit hoiatab filtritootjate standardsoovituste pimesi usaldamise eest. Meie kogemus näitab, et nii ei saavutata alati soovitud jõudlust.

4.1.4. Flexiti ventilatsiooniseadmetes kasutatavate filtrite nõuded

1. **Filtri klass.** Filter peab vastama nii sissepuhke- kui ka väljatõmbeõhu standardile ePM1 50–85%. Tarnija peab seda tõendama akrediteeritud laborikatsetega.
2. **Kasutusiga.** Filter peab säilitama selle klassi kogu kasutusea vältel (tavaliselt 6 kuud, mõnel juhul 12 kuud). Uue filtri toimivus ei ole piisav dokumentatsioon.
3. **Kvaliteedi tagamine.** Järjepideva kvaliteedi tagamiseks peab tootja tegema korralisi katseid. Filtrit tuleb katsetada Flexiti seadmetes. Samuti on nõutav katsetamise ja tulemuste dokumenteerimine.
4. **Rõhulang.** Nõuetekohase töö tagamiseks tuleb filtri rõhulangu katsetada ja tõendada heakskiidetud laborites.
5. **Sobivus ja tihend.** Filtri sobivust ja tihendit tuleb katsetada ja tulemused üles märkida. Õhk ei tohi filtri vahelt lekkida.
6. **Euroventi sertifikaat.** Pidage meeles, et Euroventi üldsertifikaadist üksi ei piisa, sest elamute ventilatsiooniseadmete tulemused võivad erineda.

4.1.5. Teadaolevad probleemid filtri vale kasutamise ja garantiinõuetega



Nõuetele mittevastavate filtrite kasutamine võib põhjustada kaebuse tagasilükkamise.

Paljud probleemid saavad alguse valedest filtritest. Vale kvaliteeditasemega filtri kasutamise tagajärgede eest vastutavad seadme kasutajad.

Tüüpilised valede filtritega seotud probleemid on järgmised.

1. **Õhu kvaliteet ja tervis.** Hingatava õhu kvaliteet on väga tähtis. Linnapiirkondades mõjutavad õhku liiklusest põhjustatud saaste. Ka õietolm võib mõjutada sisekliimat. Seetõttu on oluline valida tervisenõuetele vastav filter.

2. **Filtri kvaliteedi muutumine aja jooksul.** Mõne filtri kvaliteet langeb kiiresti, eriti kui see on valmistatud odavatest või halva kvaliteediga materjalidest. Selline filter võib suurendada energiakulu ja kahjustada ventilatsiooniseadet.
3. **Rõhulang ja ventilaatorid.** Ebakvaliteetsed filtrid ummistuvad kiiresti ja põhjustavad suuremat rõhulangu. See võib suurendada energiakulu ning kahjustada ventilaatoreid ja soojusvaheteid. Ebakvaliteetsed filtrid võivad põhjustada süsteemi tasakaalustamatust, mis omakorda põhjustab probleeme kondenseerumisega ja niiskuskahjustusi.

Pidage meeles, et Flexit nõuab garantiinõuete esitamiseks filtri toimivuse dokumenteerimist. **Valige kvaliteetsed filtrid parima sisekliima tagamiseks.**

4.2. FILTRITE VAHETAMINE

Lugege olulist teavet filtri õige kasutamise kohta eelmiselt leheküljelt.

Filtrite vahetamise sagedus oleneb paigalduskoha õhu saastatusest. Üldjuhul tuleb filtreid vahetada vähemalt üks kord aastas, eelistatavalt sügisel (pärast õietolmu-hooaega). Väga tolmustes ja saastunud kohtades tuleb filtreid vahetada kevadel ja sügisel.

! Vahetage korraga mõlemad filtrid (sissepuhke- ja väljatõmbeõhk).

! Veenduge, et filter ei saaks paigaldamise ajal kahjustada. Kahjustatud filter vähendab seadme võimsust ja õhu puhtust.

! Veenduge enne filtri sissepanemist, et selle tihend on terve. Seejärel suruge filter korralikult oma kohale, et vältida õhulekkeid.

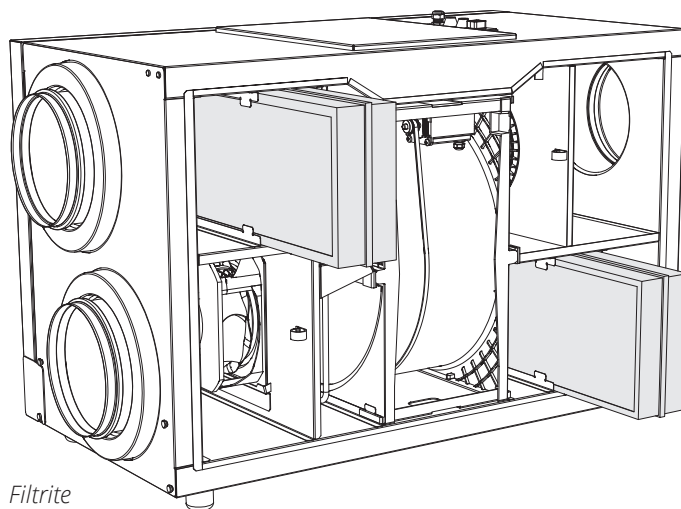
ETTEVAATUST! Seadet ei tohi kasutada ilma filtrita.



Ummistunud filtrid võivad vähendada soojustagastust ventilatsiooniseadmes ja põhjustada niiskuskahjustusi.

Pidage meeles, et kui kasutate ebakvaliteetset filtrit, võidakse kaebus tagasi lükata. Õige filtri kohta leiate teavet Flexiti kodulehekülje jaotisest „Accessories“.

Filtrite vahetamine



Filtrite vahetamine

4.3. VENTILAATORITE PUHASTAMINE

Ventilaatoreid puhastatakse ptk 5. Hooldustööd lk 17 esitatud sageduse järgi. Võimaluse korral puhastage ventilaatori labasid lapile kantud rasvalahustiga (nt isopropüülalkohol) ja suruõhuga.

NB! Jälgige, et mootor ei puutuks kokku veega.

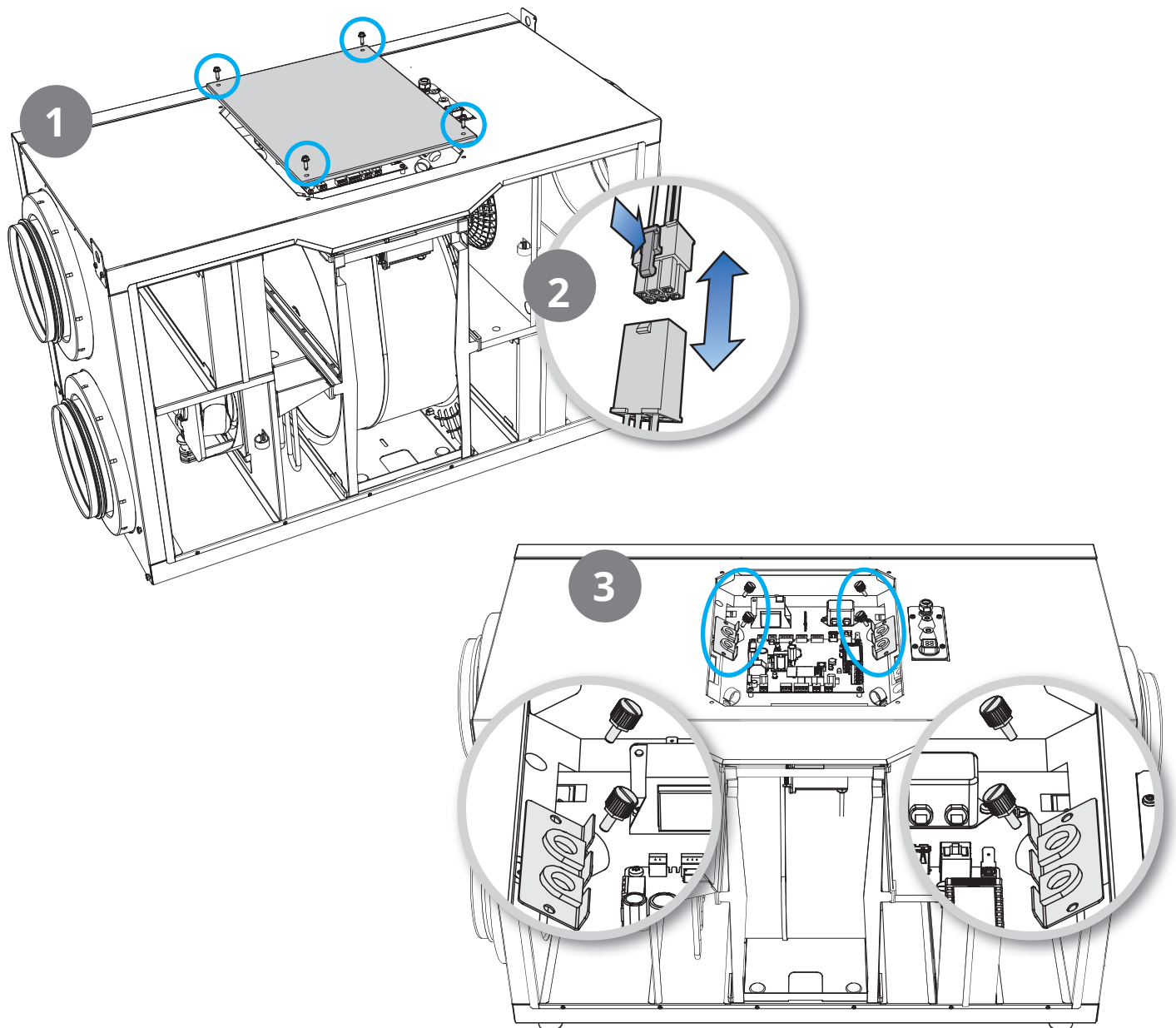


Selleks et ventilaatoreid mitte segi ajada, on soovitatav välja lülitada üks ventilaator korraga.

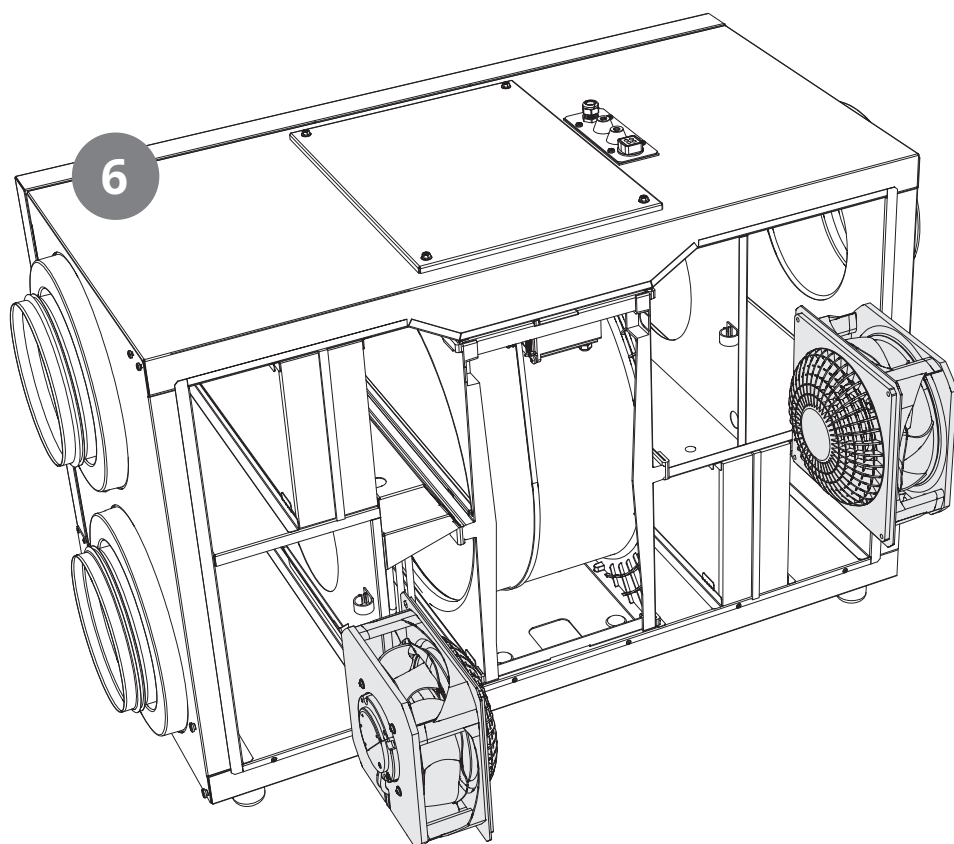
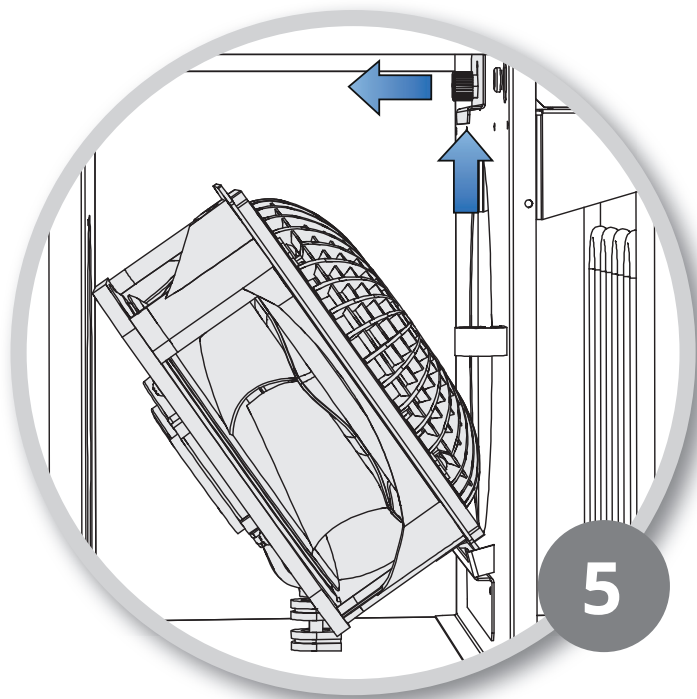
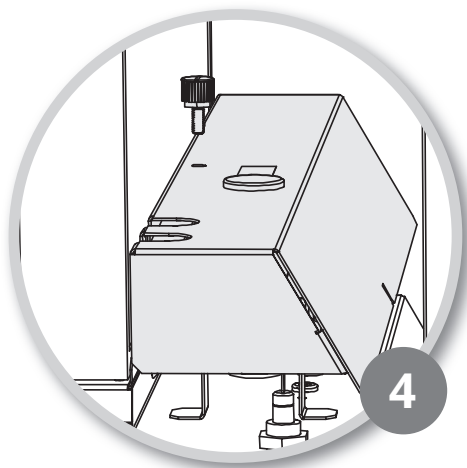
Nõuanne: kasutage 8 mm mutrivõtit.

Ventilaatori eemaldamine

1. Keerake lahti elektriosa kate kruvid ja eemaldage kate.
2. Ühendage lahti kiirühenduspistik. Selleks tuleb vabasti alla vajutada ja pistikut tõmmata.
3. Keerake lahti neli käsikruvi. Tõmmake kaabli läbiviigud soontest välja, nii et kaablid koos kiirühenduspistikutega tulevad ka välja.
4. **NB!** Sisepuhkeõhu ventilaatori kaablikimp läbib elektrilise küttekalorifeeri katet. Eemaldage käsikruvi, tõstke kate üles ja eemaldage läbiviik.



5. Keerake lahti ventilaatori peal olev käsikruvi. Lükake lukustusplaat üles ja tõstke ventilaator välja.
6. Tõmmake kaablikimp avast läbi ja kaabliklambritest välja, et ventilaatori ja kaablikimbu saaks välja tõsta.



4.4. HARJASRIBADE VAHETAMINE

Harjasribad kuluvad aja jooksul. Kui need ei paikne tihedalt vastu rootorsoojusvahetit, tuleb need välja vahetada.

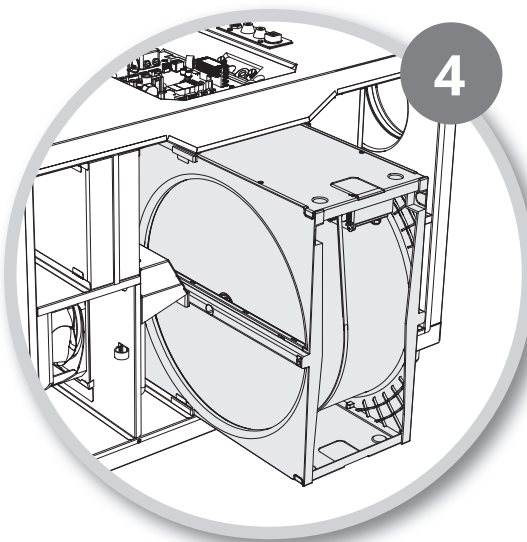
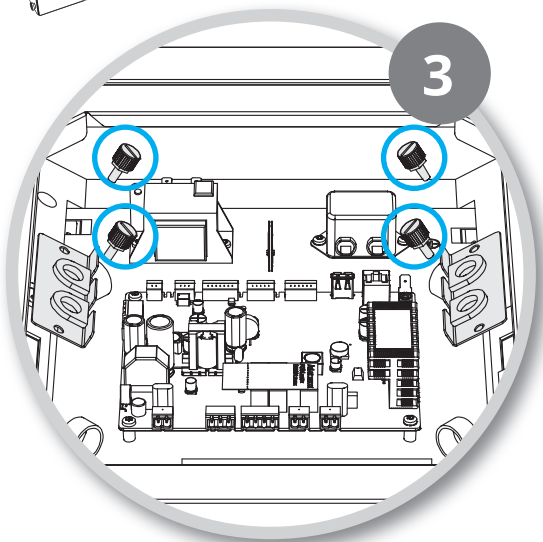
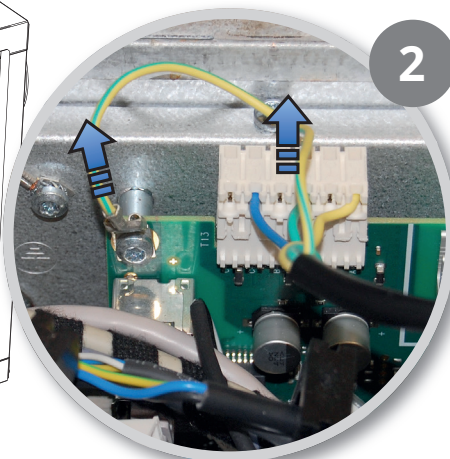
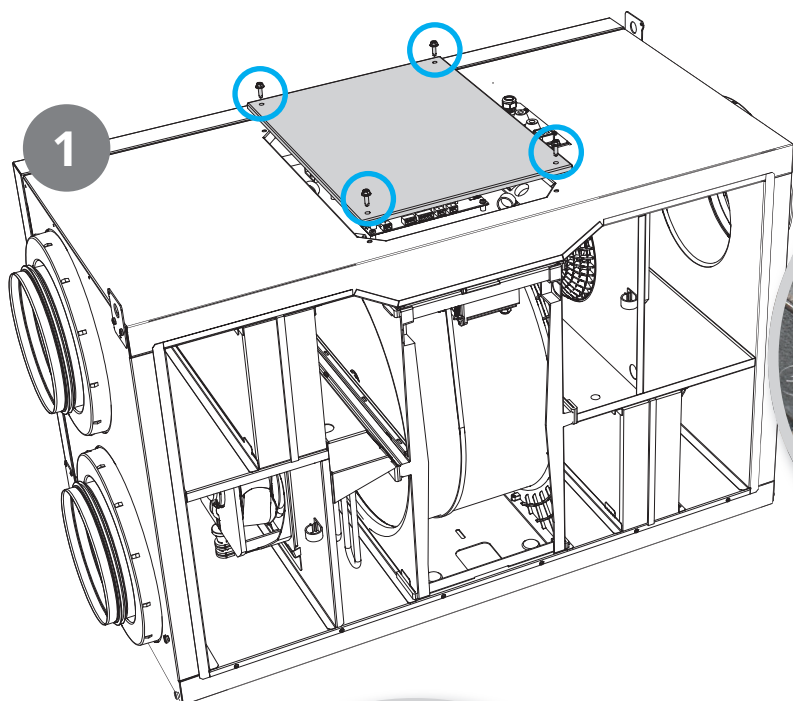
Need saab ka rootorsoojusvahetile lähemale paigutada, sest nende kinnitamiseks kasutataval profiilil on kaks soont.

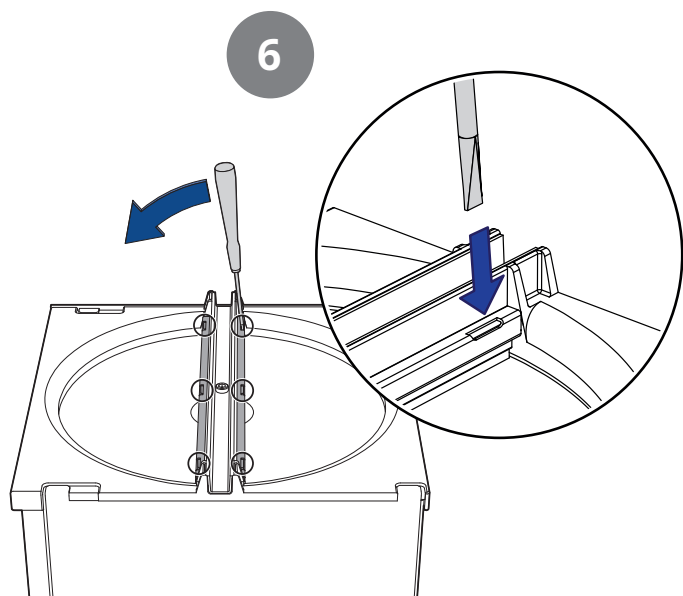
Rootorsoojusvaheti on raske, mistõttu on soovitatav seda tõsta ja tagasi panna mitmekesi.

Nõuanne: kasutage T20 kruvikeerajat 

Toimige järgmiselt.

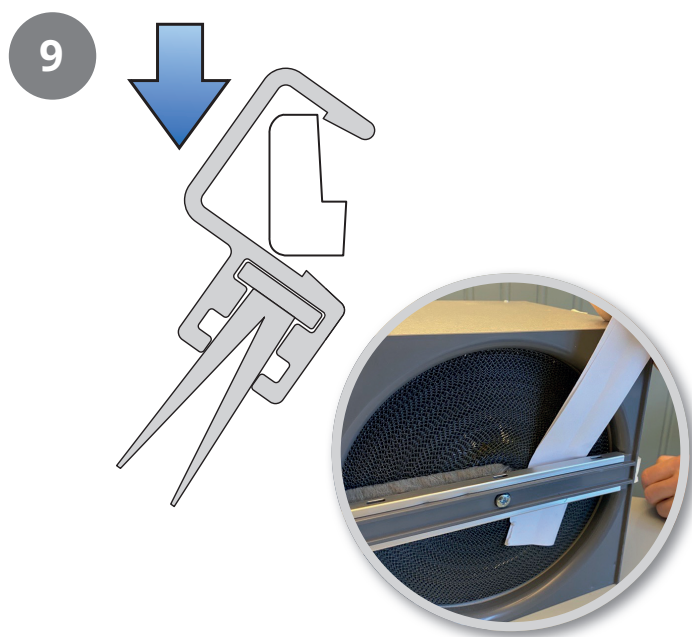
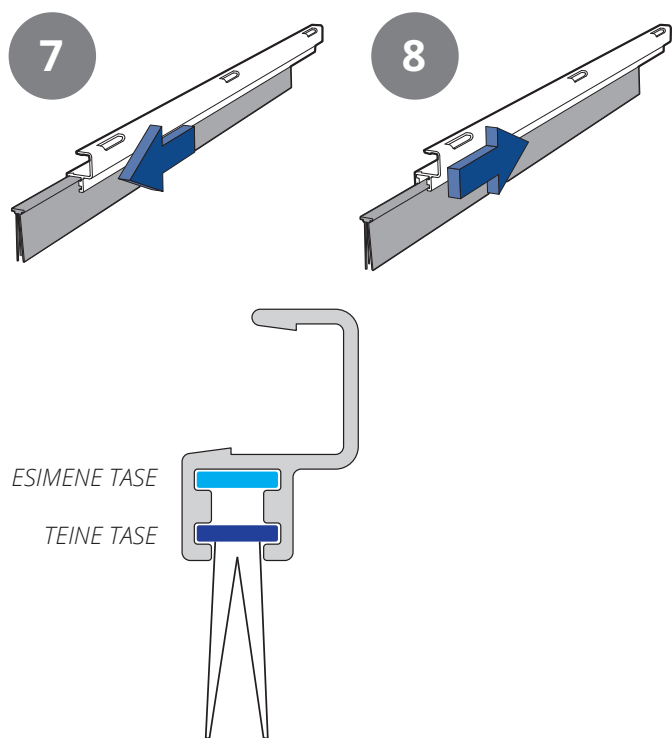
1. Keerake lahti elektriosa katte kruvid ja eemaldage kate.
2. Ühendage rootorsoojusvaheti kiirühendus pistik trükkplaadi küljest lahti. Tõmmake kaabliking välja, et ühendada lahti trükkplaadi maandus.
3. Keerake lahti kaks käsikruvi. Tõmmake kaabli läbiviigud soontest välja, nii et kaablid koos kiirühendus pistikutega tulevad ka välja.
4. Tõmmake kaablikimp läbi ava ja kaabliklambritest välja. Seejärel tõmmake välja rootorsoojusvaheti moodul. **NB!** Võtke arvesse rootorsoojusvaheti kaabli asendit: tagasipanemisel peaks see asetsema samas suunas nagu enne.





5. Asetage rootorsoojusvaheti moodul küljele, nii et harjasriba jääb ülespoole.
6. Pöörake harjasribade profiilid lahti kruvikeeraja või muu sarnase vahendiga. Rootorsoojusvahetil on neli harjasriba, kummalgi poolel kaks. Kasutage laia lameda otsaga kruvikeerajat, et saaksite need eemaldada ilma painutamata. Alustage ühest otsast ja lõpetage teises. Tõstke ettevaatlikult, osade kaupa.
7. Tõmmake harjasribad soonest välja. Liigutage harjasribad teisele tasemele või vahetage välja, kui need on täielikult kulunud.
8. Suruge harjasriba profiil tagasi oma kohale.
9. Kruvige profiil tagasi. **Nõuanne:** lükake harjasribad volditud paberitüki abil õigesse pöörlemissuunda.

Lükake rootorsoojusvaheti tagasi seadmesse, järgides samme 1–4 vastupidises järjekorras. **TÄHELEPANU!** Asetage rootorsoojusvaheti samasse suunda. Seadme õhulekete vältimiseks on oluline, et läbiviigud kinnitataks korralikult läbiviiguplaadile tagasi.



4.5. ROOTORSOOJUSVAHETI PUHASTAMINE

Seadmesse on paigaldatud väga väikese läbilaskvusega filter. Seetõttu ei ole rootorsoojusvahetit enamasti vaja puhastada.

Kui see peaks siiski vajalikuks osutama, eemaldage tolmu pehme harjaga.

Põhjalikumaks puhastamiseks võtke see seadmest välja, pihustage rasvalahustiga ja puhuge vastasküljelt puhtaks. Vahekaugus on umbes 60 mm ja suurim lubatud rõhk 8 baari.

Jälgige, et mootor ei puutuks puhastamise ajal veega kokku. Veenduge, et kõik rootorsoojusvahetit ümbritsevad tihendid on terved ja tihedad. Veenduge, et rootorsoojusvahetite pöörleb vabalt ja et selle rihtm ei ole kahjustunud.

4.6. VÄLISPINNA PUHASTAMINE

Paljud köögipindade puhastusvahendid sisaldavad kemikaale, mis võivad kahjustada toote plastosi. Seetõttu tuleb seadme välispinda puhastada sooja vee ja õrnatoimelise pesuainega niisutatud pehme lapiga.



Ärge kasutage teravaid esemeid, tugevatoimelisi puhastusvahendeid ega küürimispulbrit, sest need võivad pinda kahjustada.



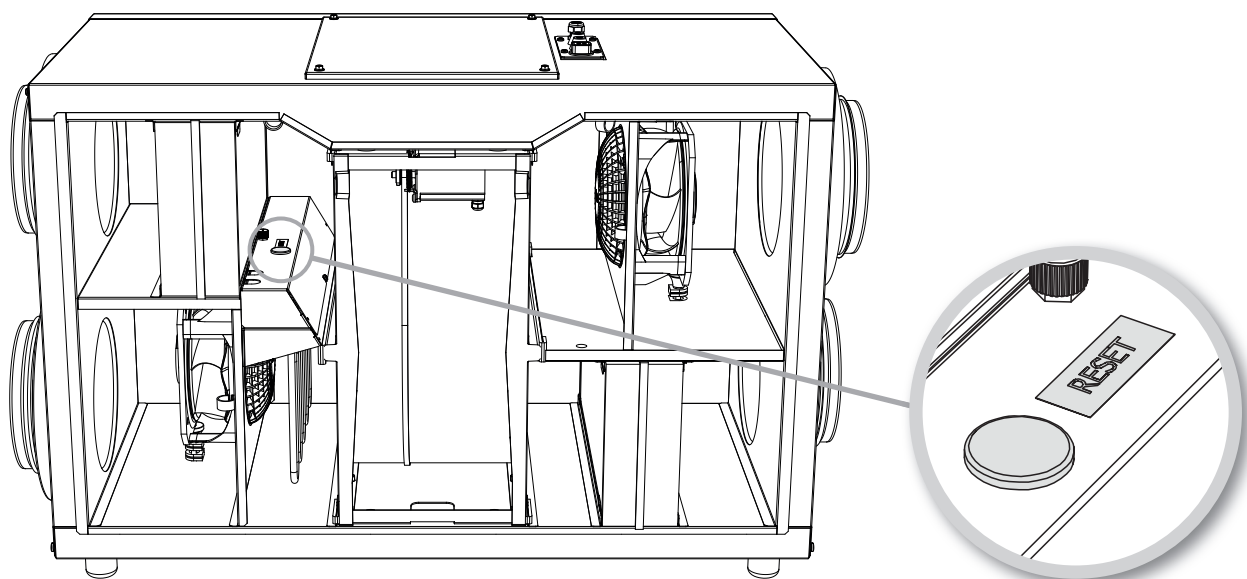
Ärge kasutage ammoniaaki ega sidrunhapet sisaldavaid puhastusvahendeid. Samuti ei tohi kasutada tooteid, mis katavad roostevabast terasest pinna sõrmejälgedevastase kihiga.

5. Hooldustööd

Osa	Tegevus	Sagedus
Filtrid	Filtreid tuleb vahetada vähemalt kord aastas. Kõige parem on neid vahetada kaks korda aastas, enne ja pärast õietolmuhoogaega. Kontrollige, kas õhufiltrid asetsevad korralikult pesas ja õhulekkeid ei esine. Tavaliselt kuvatakse vaikumisi filtri vahetamise meeldetuletus iga kuue kuu tagant.	6–12 kuud
Ventilaatorid	Ventilaatoreid peaks kontrollima vähemalt iga kolme aasta tagant. Ventilaatoreid tuleb vajaduse korral puhastada.	3 aastat
Rootorsoojusvaheti (soojus-tagastussüsteem)	Veenduge, et pinnad on puhtad. Kontrollige, kas tihendusribad on suunatud rootorsoojusvaheti poole. Veenduge, et rootorsoojusvaheti rihm on terve ja piisavalt pingul.	12 kuud
Tihendid	Kontrollige, kas luugil, filtrite all, ventilaatorimoodulitel ja rootorimoodulil paiknevad tihendid on terved.	12 kuud
Siibrid	Sissepuhke- ja väljatõmbeõhu siibreid (vannitoa, magamistoa, pesuruumi jne jaoks) tuleb puhastada vähemalt kord aastas.	12 kuud
Õhu sissevõtt	Veenduge, et võre külge ei oleks kinni jäänud lehti ega muid osakesi. Õhu sisselaskeava võib talvel külmuda ja seda tuleb regulaarselt kontrollida (vajaduse korral iga päev). Vajaduse korral tuleb see puhtaks kraapida, et õhk pääseks läbi.	12 kuud
Ventilatsiooni-korsten	Kui seadmel on ventilatsioonikorsten, tuleb kontrollida, ega sinna ei ole kinni jäänud lehti vms. Veenduge, et äravooluavad ei ole ummistunud.	12 kuud
Kanalid	Kontrollige kanalite puhtust. Vajaduse korral puhastage.	6 aastat
Harjasribad	Veenduge, et harjasribad on terved ja paiknevad tihedalt rootorsoojusvaheti vastas. Kui need on kulunud, saab need nihutada profiili järgmisesse soonde, rootorsoojusvahetile lähemale.	3 aastat
Sisemine osa	Kui välistemperatuur on väga madal ja väljatõmbeõhk niiske, võib tekkida jää. Tavaliselt ei ole kaasne sellega probleeme, sest kui tavapärased töötingimused taastuvad, muutuvad jääkristallid auruks ja eemaldatakse seadmest heitõhuga. Kui suur pakane kestab pikka aega, tuleb kontrollida jää puudumist seadmes.	

6. Tõrkeotsing

Tõrge	Tegevus
Külm tõmbetuul	Veenduge, et seade töötab HOME-režiimil. Kontrollige, milline on sissepuhkeõhu temperatuur. Vaadake juhtpaneeli. Kontrollige, kas rootorsoojusvaheti pöörleb vabalt. Kontrollige, kas kütmissüsteem on sisse lülitatud. Paigaldage uus väljatõmbeõhu filter.
Ventilaatorid ei tööta	Veenduge, et seade töötab HOME-režiimil. Kontrollige, kas seade on ühendatud vooluvõrku. Veenduge, et ülekuumenemise termostaat ei ole rakendunud. Ülekuumenemise termostaat tuleb lähtestada, vajutades lähtestusnuppu.* See tuleb lähtestada ka rakenduses või juhtpaneelil.
Väike õhu vooluhulk	Kontrollige, milline kiirus on määratud. Kontrollige, kas filtrid on ummistunud. Kontrollige, ega sissepuhke- ja väljalaskeõhu võredesse ei ole midagi kinni jäänud.



(külma õhu kanalid asuvad paremal)

*Lähtestusnupp

Termostaat F10 tuleb lähtestada käsitsi, vajutades lähtestusnuppu.

7. Garantiinõuded



Garantiinõuded kehtivad vaid siis, kui on järgitud kasutusjuhendis esitatud juhiseid.

Tootele kehtib garantii kehtivate müügingimuste kohaselt, **kui toodet on kasutatud ja hooldatud nõuetekohaselt.**

Kui seadet kasutatakse valesti või ei hooldata, võib garantii kaotada kehtivuse.

Väärast või puudulikust paigaldusest tulenevad garantiinõuded tuleb esitada seadme paigaldanud ettevõttele.

Filtrid on kulumaterjal.

Tooteid täiustatakse pidevalt, mistõttu tootja jätab endale õiguse teha muudatusi.

Me ei vastuta võimalike trükivigade eest.

8. Kasutuselt kõrvaldamine



See seadmel olev sümbol tähendab, et seadet ei tohi käidelda koos olmejäätmetega.

See tuleb viia elektri- ja elektroonikaseadmete kogumispunkti.

Seadmete õige kasutuselt kõrvaldamisega saab vältida negatiivseid keskkonna- ja tervisemõjusid, mida võib põhjustada vale käsitlemine.

Toote kasutuselt kõrvaldamise kohta pakub täpsemat teavet kohalik omavalitsus, jäätmete kogumise ettevõtte või ettevõtte, kust toode on ostetud.



Toode on kantud andmebaasi, kuhu kuuluvad ehitusmaterjalid, mida on lubatud kasutada luigemärgisega hoonetes.

Flexit osaleb ECP programmis RAHU. Sertifikaadi kehtivust saab kontrollida veebilehel www.eurovent-certification.com



Flexit AS, Moseveien 8, 1870 Ørje, Norra
www.flexit.no