



# Nordic KS3

TOOTEKOOD 800300, 800301

**ET**

## PAIGALDUSJUHEND

Ventilatsiooniseade köögikubu ühenduskohaga (valikuline)

**PAIGALDUSJUHEND**

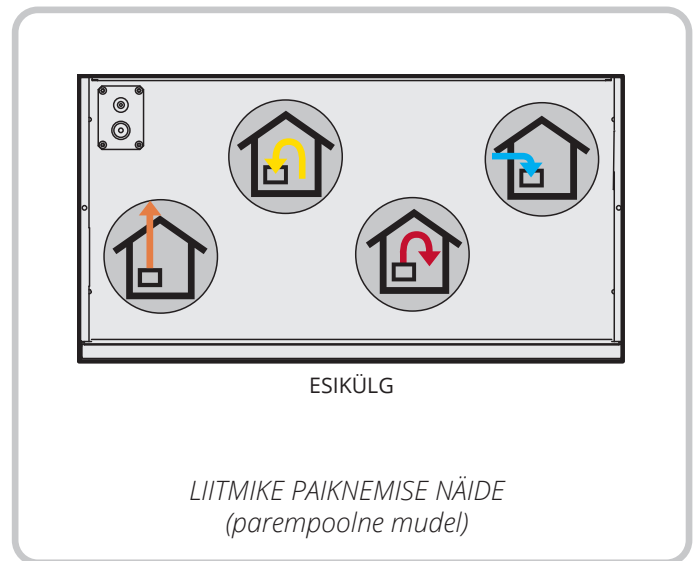
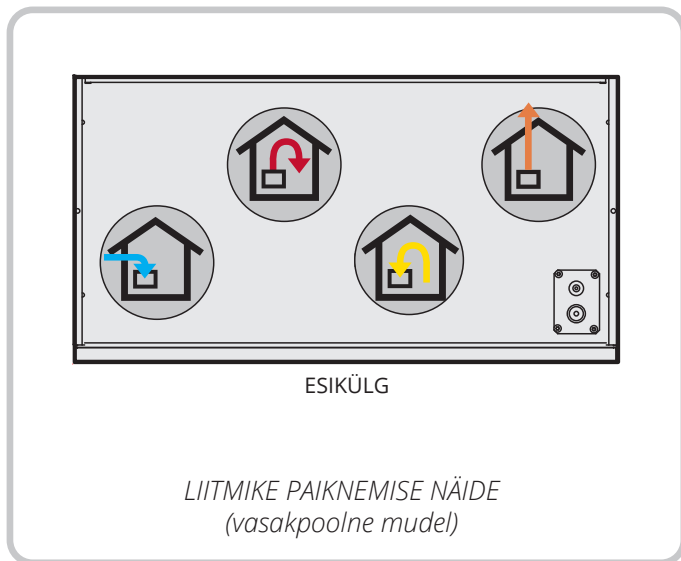
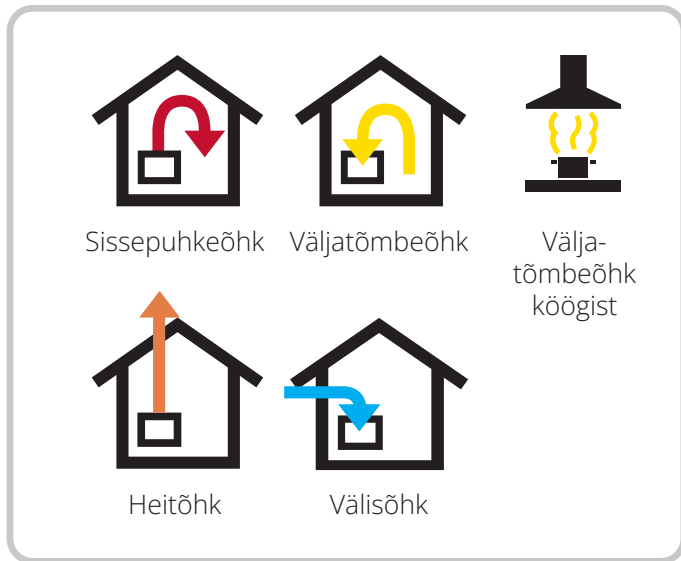


## Sisukord

1.	Ettevalmistustööd.....	6
1.1.	Kontrollimine ja hooldus .....	6
1.2.	Vaba ruumi nõuded .....	6
1.3.	Asukohanõuded .....	6
1.4.	Soovitav seinale kinnitamise viis müra summutamiseks.....	7
2.	Paigaldamine.....	8
2.1.	Köögikubuga seade.....	10
2.2.	Köögikubuta seade.....	10
2.3.	Tarnekomplekt.....	11
3.	Ühendamine kanalitega.....	12
3.1.	Ühendamine seadmega .....	12
4.	Elektritööd .....	13
4.1.	Automaatjuhtimine .....	14
4.2.	Välised osad .....	14
5.	Seadme reguleerimine.....	14
6.	Süsteemi- ja üldjoonised .....	15
6.1.	Süsteemijoonis (elektriline küttekalorifeer) .....	15
6.2.	Üldjoonis.....	15
6.3.	Liitmike paiknemise näide.....	16
7.	Tehnilised andmed .....	17
8.	Mõõtjoonised .....	18
9.	Jõudlus- ja müraandmed .....	19
10.	Lõppkontrollimine ja käivitamine .....	20
10.1.	Lõppkontrollimine.....	20
10.2.	Käivitamine.....	21
11.	Kaebused .....	22
12.	Kasutuselt kõrvaldamine .....	22

## Kasutatud sümbolid

Tootel on sümbolid, mida kasutatakse toote märgistamiseks ning paigaldus- ja kasutusjuhendites.



**OHT!** Selle värviga tähistatud tekstikast tähendab, et juhiste eiramine võib põhjustada eluohtliku või raske kehavigastuse.



**TÄHELEPANU!** Selle värviga tähistatud tekstikast tähendab, et juhiste eiramine võib põhjustada seadme töövõime vähenemist või tõrkeid.



**ETTEVAATUST!** Selle värviga tähistatud tekstikast tähendab, et juhiste eiramine võib põhjustada varakahju.



**TEAVE.** Selle värviga tähistatud tekstikast sisaldab olulist teavet.



## OHUTUSJUHISED



• Tule-, elektrilöögi- ja vigastusohu vältimiseks lugege enne seadme kasutamist läbi kõik ohutusjuhised ja hoiatused.

- Kui seadet ei puhastata juhiste järgi, tekib tuleoht.
- Kõik elektriühendused peab tegema kvalifitseeritud elektrik.
- Seadet ei tohi kasutada süttivate või tuleohtlike gaaside eemaldamiseks.
- Õhk ei tohi jõuda väljatõmbeõhu kanalitesse, mida kasutatakse gaasi või muu kütusega töötavate seadmete õhu väljatõmbamiseks.
- ETTEVAATUST! Kõögiseadmete kasutamisel võivad lähedalasuvad osad kuumeneda.
- Ärge leegitage toitu otse köögikubu all.
- Paigaldaja vastutab seadme ohutuse ja töökorras oleku hindamise eest.
- HOIATUS! Kruvide või kinnitusvahendite paigaldamine ilma juhiseid järgimata võib kaasa tuua elektrilöögiõhu.
- Järgige väljatõmbeõhu kohta kehtivaid nõudeid.
- Enne luugi avamist tuleb seade lülitada hooldusrežiimile ja seejärel välja lülitada, sest see sisaldab osi, mida ei tohi kuumana puudutada. Lugege Flexit GO kasutusjuhendit.
- Võimalik peab olema toiteallikaga ühendamine ja lahtiühendamine. Samuti peab saama ühendada eraldiseisvaid osi.
- Pärast paigaldamist peab olema võimalik seade lahti ühendada kas ligipääsetavast pistikust või püsijuhtmestiku lülitist.
- Lapsed alates 8. eluaastast ja isikud, kelle füüsilised, sensoorsed või vaimsed võimed on piiratud või kellel puuduvad vajalikud kogemused ja teadmised, võivad seadet kasutada juhul, kui neid jälgitakse või kui neid on juhendatud seadet ohutult kasutama ja nad mõistavad sellega seotud ohte.

- Lapsed ei tohi seadet kasutada. Lapsed ei tohi seadmega mängida. Lapsed tohivad seadet puhastada ja hooldada ainult täiskasvanu järelevalve all.



• Seade on ette nähtud õhu ventileerimiseks elu- ja ärihoonetes.

- Hea sisekliima tagamiseks, eeskirjade järgimiseks ja kondensatsioonikahjustuste vältimiseks lülitage seade välja ainult hoolduse ajaks või õnnetuse korral.
- Seadet ei tohi kasutada ilma filtriteta.



• Seadmega ei tohi ühendada trummelkuivatit.

- Ruumis, kus kasutatakse gaasipliiti, gaasikütteseadet, kaminat, puuküttega ahju või õliküttega boilerit, peab olema eraldi nõuetekohane ventilatsioon.



• Kahjustunud toitekaabel tuleb lasta ohutuse tagamiseks seadme tootjal, volitatud hooldusettevõttel või asjakohase kvalifikatsiooniga isikul välja vahetada.

- **Ainult Saksamaa turu jaoks:** Kui samal ajal kasutatakse köögikubu ja elektriga mittetöötavaid seadmeid, ei tohi ruumi alarõhk ületada 4 paskalit (4 × 10<sup>-5</sup> baari).

## 1. Ettevalmistustööd

Lugege kanalite, siibrite jne paigaldusjuhendeid.



**TEAVE.** Seade on ette nähtud paigaldamiseks siseruumidesse.

### 1.1. KONTROLLIMINE JA HOOLDUS

Seade tuleb paigaldada kohta, kus on piisavalt ruumi hooldus- ja korrashoiutöödeks (nt filtrite vahetamine, ventilaatorite ja soojustagastussüsteemi puhastamine). Tagage lihtne juurdepääs seadme peal asuvale juhtkaablile ja pistikule, mis on vajalikud automaatjuhtimiseks.

### 1.2. VABA RUUMI NÕUDED

Tüüp	A	B	C
KS3	280 mm	1 mm	300–540 mm

A: ruum seadme ees

B: ruum seadme küljel

C: ruum seadme kohal

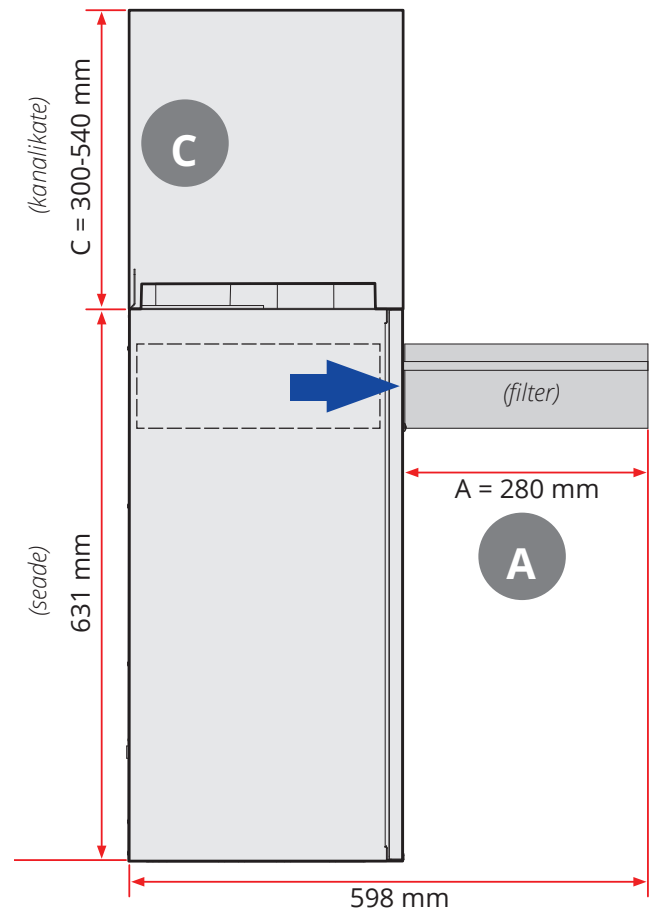
Need on miinimumnõuded, mis arvestavad vaid hooldusvajadusi. Riiklikud elektriohutuse nõuded võivad erineda. Kontrollige kohalikke nõudeid.

### 1.3. ASUKOHANÕUDED

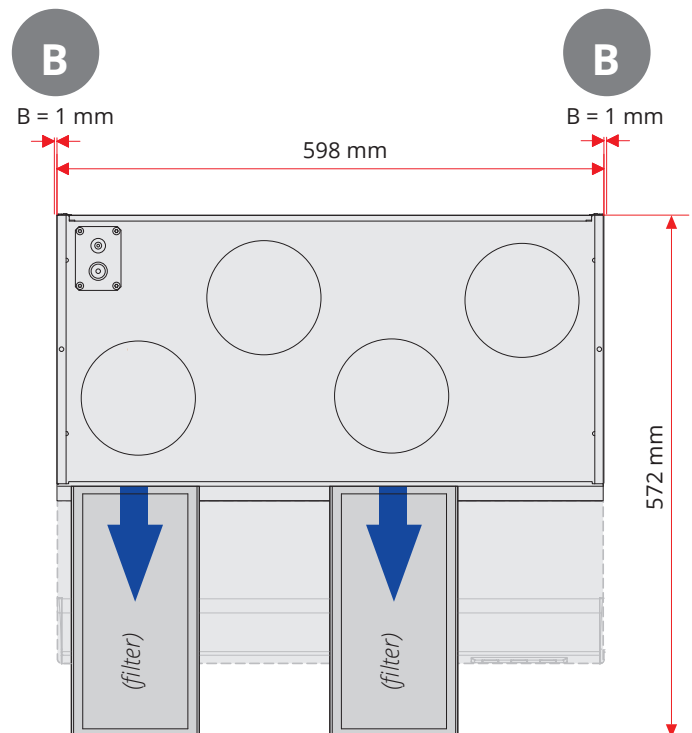
Nordic KS3 on ette nähtud paigaldamiseks kööki pliidi kohale, sest selle külge saab ühendada köögikubu.

Selle võib paigutada ka muudesse köetavatesse ruumidesse ja kasutada ilma kubuta.

KS3 on saadaval vasak- või parempoolse mudelina (välisõhu liitmik vasakul või paremal), olenevalt sellest, milline on kanalite paigutamiseks parim.



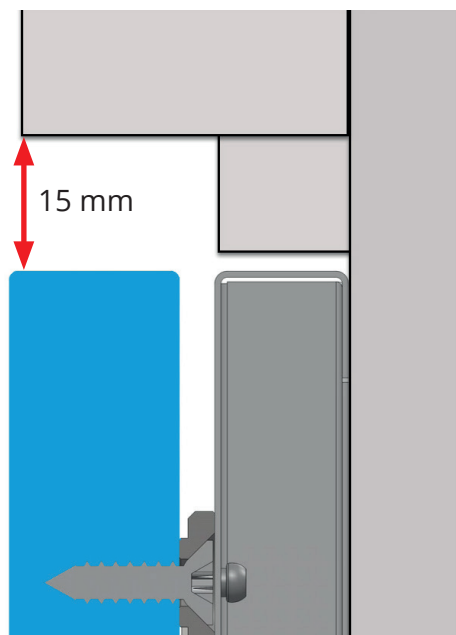
Joonis 1



Joonis 2

### Kui seadmel on kanalikate

Esikülje eemaldamiseks peab seadme ja kanalikatte vahel olema vähemalt 15 mm vaba ruumi (vt joonist 3).



Joonis 3

## 1.4. SOOVITATAV SEINALE KINNITAMISE VIIS MÜRA SUMMUTAMISEKS

Seinakandurit kasutatakse seinale kinnitamiseks (kuulub komplekti).

Seade tuleb paigutada nii, et see ei tekitaks ümbritsevas ruumis häirivat müra.

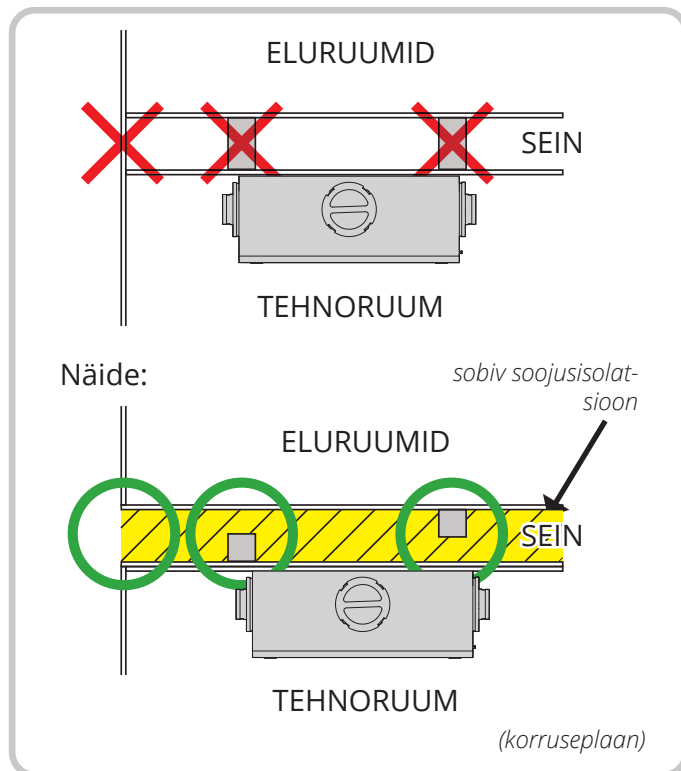
- Kui seade paikneb siseseinal, siis tuleb sein täita isolatsioonimaterjaliga, seina mõlema poole tugipostid ja plaadid peavad olema üksteisest eraldatud ning seadmepoolsel küljel tuleb kasutada kahekordset kipsplaati või sarnase kvaliteediga seinatarindit. Vt Byggforskis juhendmaterjali 524.325 (kergsiseseinte heliisolatsiooniomadused). Vt ka Joonis 4. Soovitav seinakonstruktsioon. Välisseinale paigaldamisel on soovitatav paigaldada ümbritsevatele seintele müra summutav materjal.



Kontrollige teie riigis kehtivaid heliisolatsiooni käsitlevaid eeskirju.

- Kui seade paigutatakse sooja ruumi, kus tekib palju niiskust, võib madala välistemperatuuri korral seadme välispinnale tekkida kondensaat.

Alus peab olema stabiilne ja tasane.



Joonis 4. Soovitav seinakonstruktsioon

## 2. Paigaldamine

Nordic KS3 on ette nähtud paigaldamiseks kööki, pliidi kohale (vt joonist 7). Selle võib paigutada ka muudesse köetavatesse ruumidesse ja kasutada ilma kubuta. KS3 on saadaval vasak- või parempoolse mudelina, olenevalt sellest, milline on kanalite paigutamiseks parim (ptk 6.3. Liitmike paiknemise näide lk 16).

Seadme tohib riputada ainult seinale. Seinakinnitused ja kruvid tarnitakse koos seadmega (vt joonist 4).

Kinnitage seinakandur seinale ja riputage seade selle ülemise serva külge. Kinnitage kinnitusklambrile müra summutavad ribad. Seinale kinnitamise ajal tuleb hoida seadet nurga all (vt joonist 5).

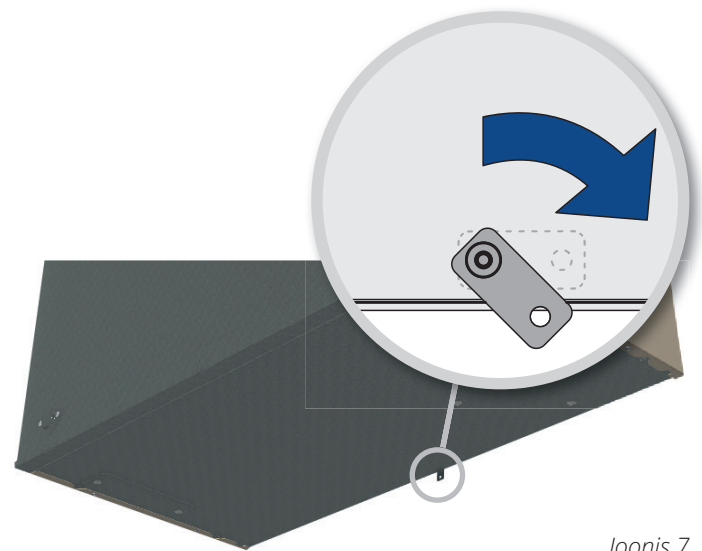
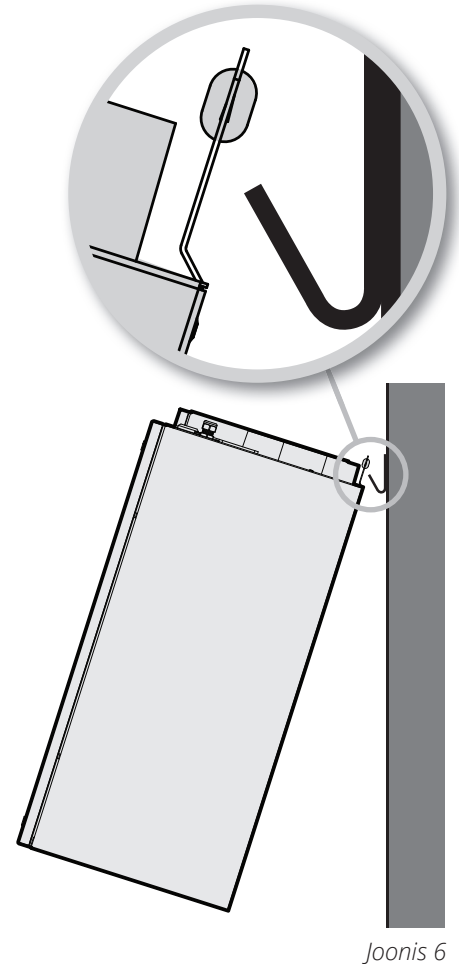
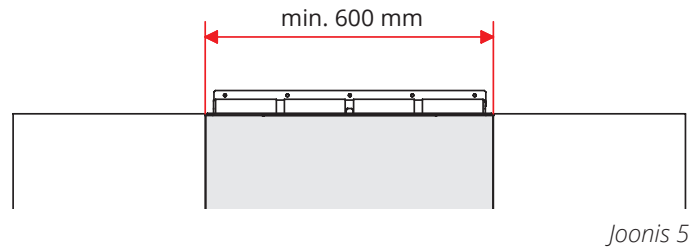
Seadme peab seinale kinnitama ka alumisest servast väikese kinnitusplaadi abil. See on vajalik olenemata sellest, kas köögikubu on ühendatud. Kinnitusplaat asub seadme tagaküljel. Keerake plaat allapoole ja kinnitage kaasasoleva kruvi abil seina külge (vt joonist 6).

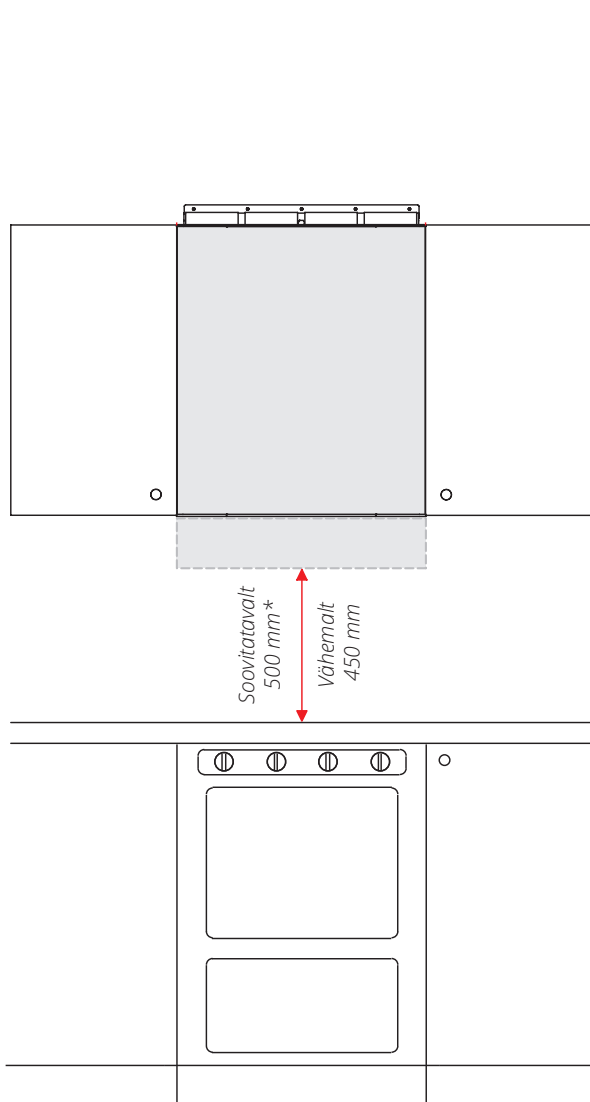
Turvaliseks kinnitamiseks tuleb kasutada täiendavaid kinnitusklambreid. Nende asukoht on näidatud joonisel 7.

**NB!** Sein peab olema hea heliisolatsiooniga, ptk 1.4. Soovitav seinale kinnitamise viis müra summutamiseks lk 7.

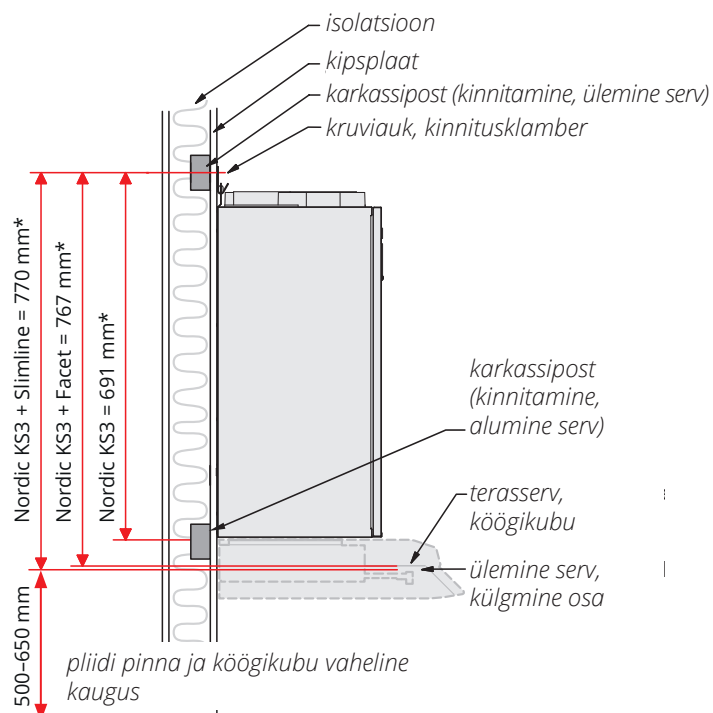
Seadme ja köögikubu taha jääv seinapind peab olema sirge ja tasane. Seadet ei tohiks paigaldada seinaplaaditud osale.

Rasvafiltri põhja ja pliidi alumise serva vaheline kaugus peab olema vähemalt 45 cm elektripliidi korral ja vähemalt 65 cm gaasipliidi korral. Seadme välismõõtmed on esitatud ptk 8. Mõõtjoonised lk 18.





\* vähemalt 650 mm gaaspliidi korral

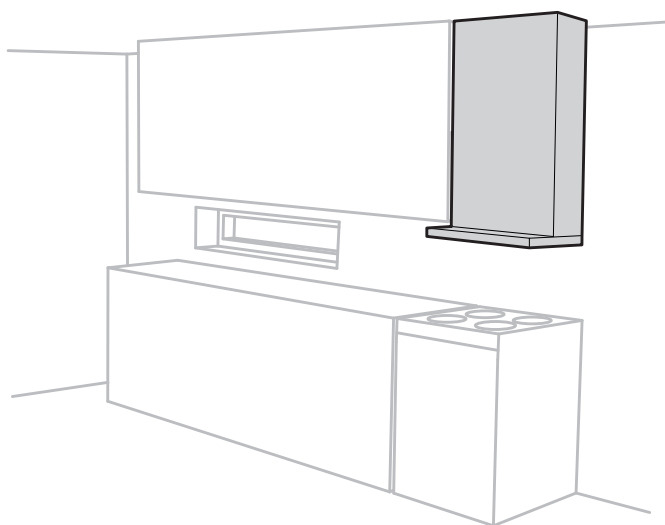


\* Mõõtmed on arvestatud nii, et seade koos köögikubuga on kapi alumise servaga ühel joonel. Näiteks kui seadet KS3 kasutatakse koos Slimline'iga ning ülemise kapi ja töötasapinna vahe on 500 mm, peab töötasapinna ja kinnitusklambri kruviaugu vahele jääma 500 + 770 mm.

Joonis 8

Kui seade paigaldatakse seinakappi, mis on sügavam kui 318 mm, peab seade seinast eemale ulatuma.

## 2.1. KÖÖGIKUBUGA SEADE

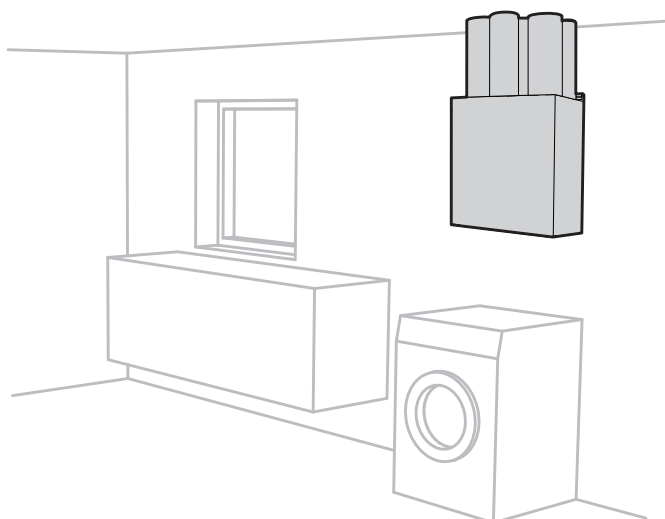


*Köögi seinale riputatud seade*



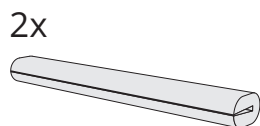
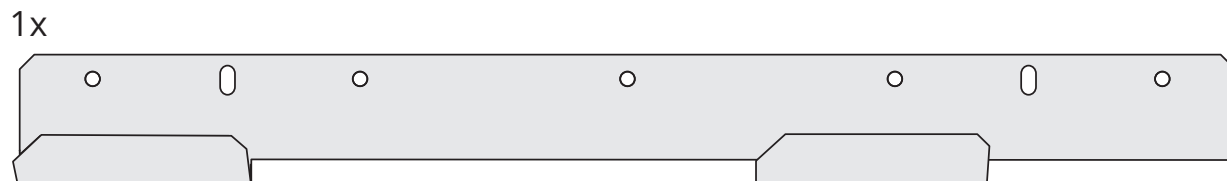
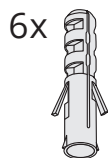
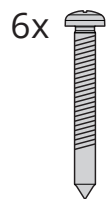
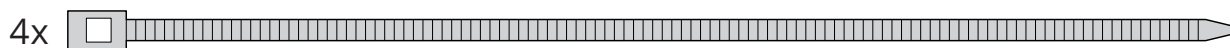
Kui seade paigutatakse sooja ruumi, kus tekib palju niiskust, võib seadme välispinnale tekkida kondensaat.

## 2.2. KÖÖGIKUBUTA SEADE



*Seinale riputatud seade (nt pesuruumis)*

2.3. TARNEKOMPLEKT



*Joonis 9. Tarnekomplekt*

### 3. Ühendamine kanalitega

#### 3.1. ÜHENDAMINE SEADMEGA

Vt Joonis 10. Ühendamine kanalitega.

Veenduge, et kanalid ühendatakse õigete liitmikega – vt märgistusi seadme peal ja ptk 6. Süsteemi- ja üldjoonised lk 15.

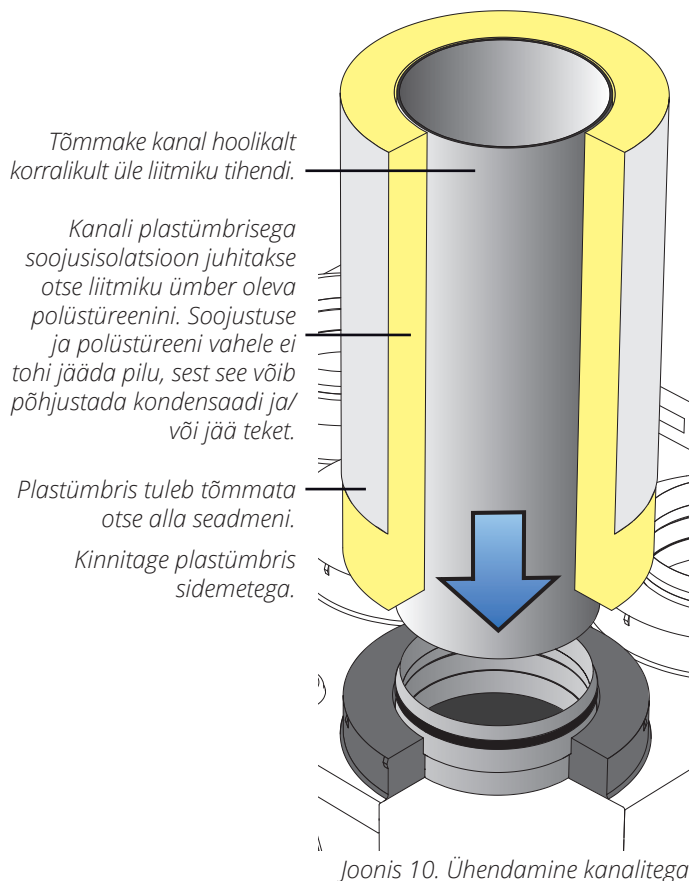
Kanali soojusisolatsioon peab ulatuma seadmeni. Kondensaadi tekkimise vältimiseks on eriti oluline, et välisõhu ja heitõhu kanalite soojusisolatsioon ja plastümbris ulatuvad seadmeni välja.

Kinnitage plastümbris sidemetega.

Kõik külma ala läbivad kanalid tuleb soojustada. Tavaliselt peab kanalitel olema vähemalt 50 mm paksune soojusisolatsioon, mille korral on soojusjuhtivustegur  $\lambda = 0,035 \text{ W/m}\cdot\text{K}$  või parem. Paigaldaja vastutab seadme kasutuskoha/-temperatuuri korral ettenähtud soojusisolatsiooni ja aurukindlate plastümbriste kasutamise eest.

Välisõhukanal tuleb paigaldada kerge kaldega väljapoole, nii et kogu kanalisse sattunud vesi valguks välja.

Peakanalisse tuleks paigaldada mürasummutid, et vähendada ventilaatorimüra kandumist ülejäänud kanalisüsteemi.



## 4. Elektritööd



**OHT!** Kõik elekritööd peab tegema kvalifitseeritud isik.



Seade tuleb paigaldada koos rikkevoolukaitsmega. Soovitame kasutada eraldi ahelat.

Seadmel on 2,8 m toitekaabel koos pistikuga. Kaabel väljub seadme ülaosast ja on ühendatud ühefaasilise (230 V, 50 Hz) maandatud pistikupesaga, mis peab paiknema vahetus läheduses kergesti ligipääsetavas kohas. Toitepistikut tuleb kasutada hoolduslülitina. Vt kaitsmete suuruseid ptk 7. Tehnilised andmed lk 17.



Tagage vaba juurdepääs seadme pistikule.



Seade tuleb paigaldada kohalike elektriohutusnõuete kohaselt. Kontrollige kohalikke nõudeid.

### Lisavarustus

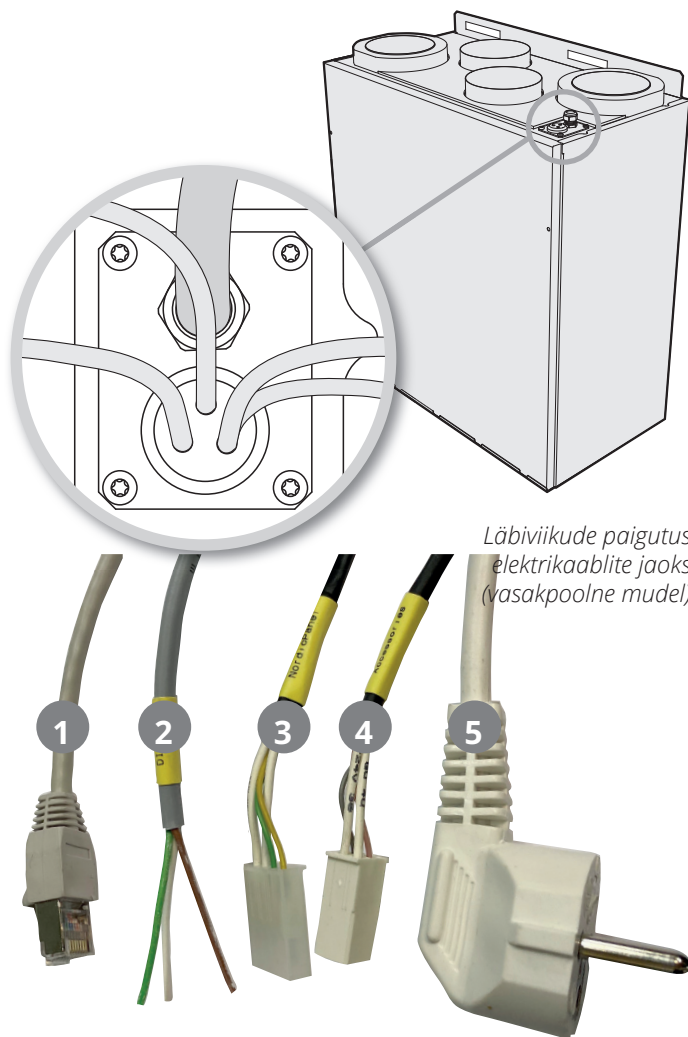
Kaablid juhitakse seadmest välja 230 V võrguühenduseks või tarvikute (nt juhtpaneeli) ühendamiseks. Kontaktidele peab olema lihtne juurdepääs (tõrgete lahendamiseks või seadmevahetuseks).

Sulgekontaktiga lisaseadmeid saab ühendada kolmesoonelise kaabliga seadme ülaosas.

### Konfigureeritav sisendid

Märgistus	Värvus	Funktsioon	Kirjeldus
DI1	Pruun	Kiirus 3	Sundõhu sissepuhe/väljatõmme
DI2	Roheline	Kiirus 4	Sundõhu sissepuhe
G0	Valge	Etalonpinge	

*Tehase algseaded*



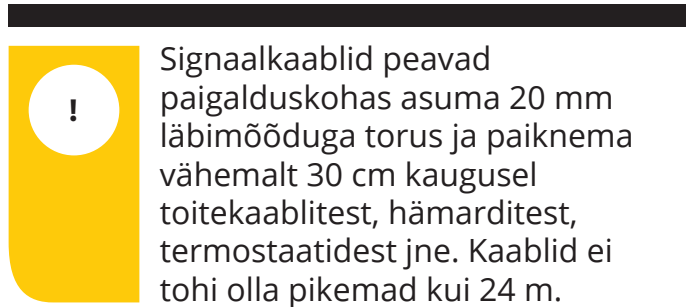
Järgige konkreetse toote paigaldusjuhendit.

	Kaabli tüüp	
1	Võrgukaabel	
2	Kolmesooneline kaabel	(DI1&DI2)
3	Juhtpaneeli kaabel	(NordicPanel)
4	Ei ole kasutusel (lisavarustus)	(Accessories)
5	Elektritoitekaabel, seade	

Juhtpaneeli paigaldamiseks vt ptk 10.2. Käivitamine lk 21.

#### 4.1. AUTOMAATJUHTIMINE

Signaalkaabel peab olema paigaldatud seadme ja lülitusmooduli vahele. Lugege eraldi automaatjuhtimise juhendit.

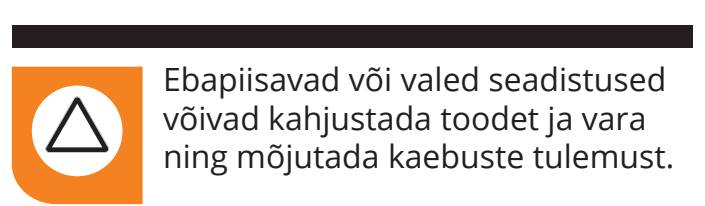


#### 4.2. VÄLISED OSAD

Vt seadmega kaasasolevat elektriskeemi.

#### 5. Seadme reguleerimine

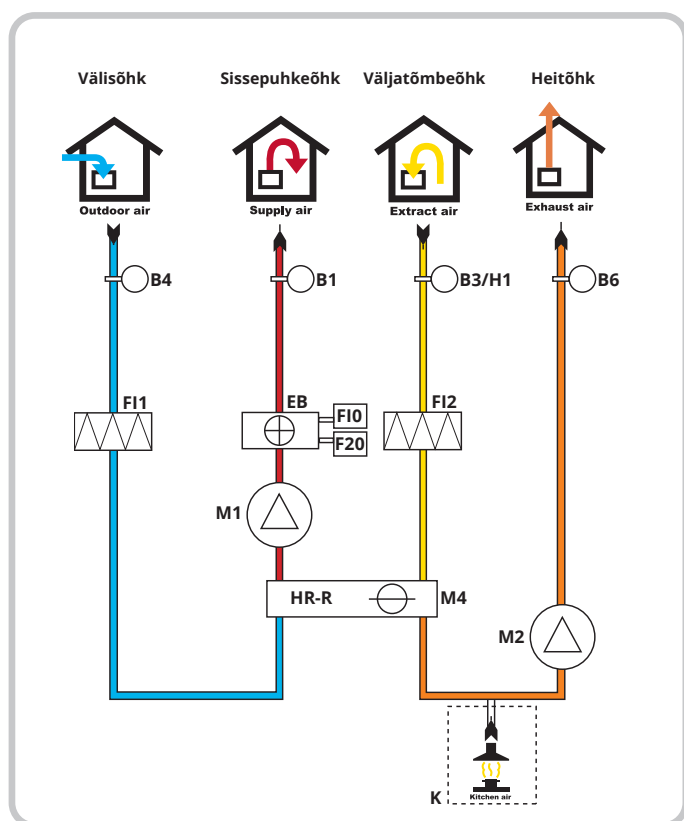
Seadme nõuetekohase töö tagamiseks tuleb reguleerida töörežiime. Õhuvoolusid peab reguleerima kvalifitseeritud isik asjakohaste riiklike nõuete järgi.



Ventilatsiooni vales reguleerimisest tingitud kahjustuste korral võidakse kaebused tagasi lükata. Lugege ventilatsioonirežiimide reguleerimise kohta automaatjuhtimise juhendist.

## 6. Süsteemi- ja üldjoonised

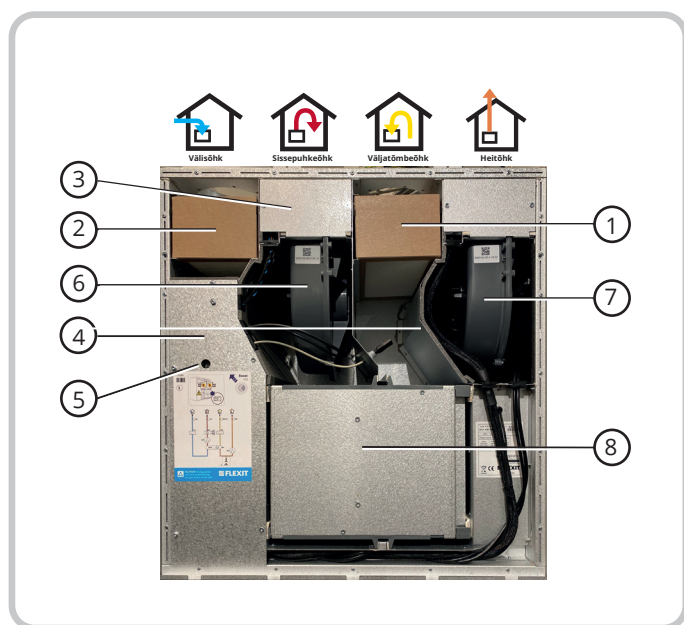
### 6.1. SÜSTEEMIJOONIS (ELEKTRILINE KÜTTEKALORIFEER)



Lühend	Kirjeldus
B1	Sissepuhkeõhu temperatuuriandur
B3	Väljatõmbeõhu temperatuuri- ja niiskusandur
H1	Väljatõmbeõhu niiskusandur
B4	Välisõhu temperatuuriandur
B6	Heitõhu temperatuuriandur
EB	Elektriline küttekalorifeer
F10	Ülekuumenemise termostaat (käsitsi lähtestamine)
F20	Ülekuumenemise termostaat (automaatne lähtestamine)
F11	Sissepuhkeõhu filter
F12	Väljatõmbeõhu filter
M1	Sissepuhkeventilaator
M2	Väljatõmbeventilaator
HR-R	Rotorsoojusvaheti
M4	Rootori mootor
K	Köögikubu ühendus
DA4	Siiber

(Vasakpoolne mudel. Parempoolne mudel on vastupidine)

### 6.2. ÜLDJOONIS

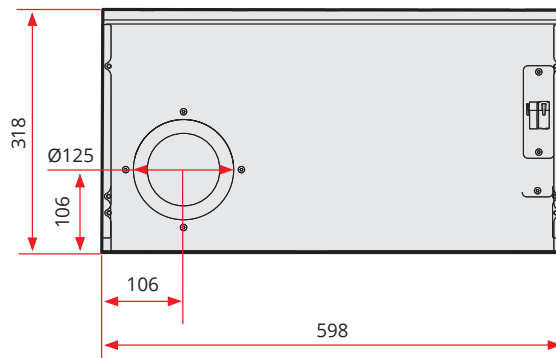
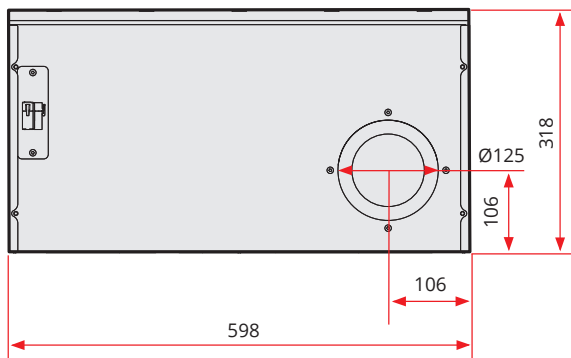
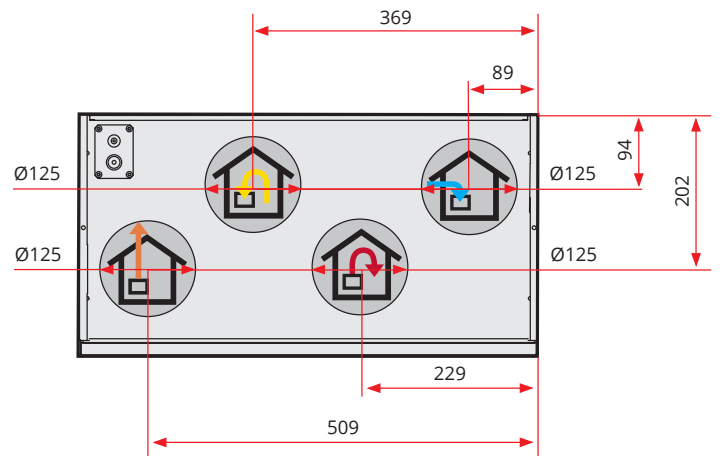
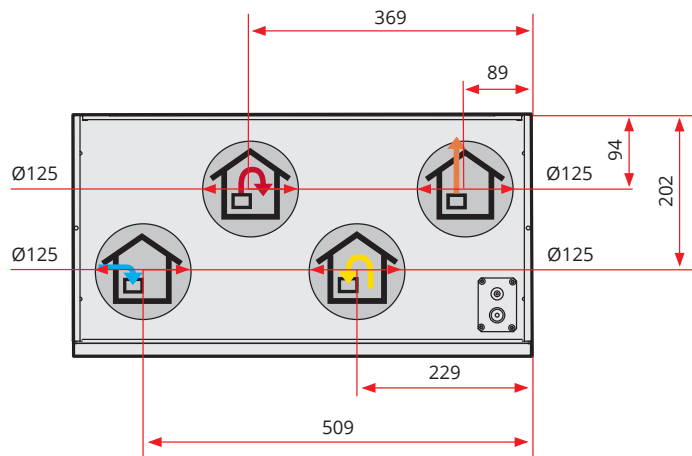


Nr	Lühend	Kirjeldus
1	F12	Väljatõmbeõhu filter
2	F11	Sissepuhkeõhu filter
3	EB	Elektriline küttekalorifeer
4	F10	Ülekuumenemise termostaat (käsitsi lähtestamine)
4	F20	Ülekuumenemise termostaat (automaatne lähtestamine)
5		F10 lähtestusnupp
6	M1	Sissepuhkeventilaator
7	M2	Väljatõmbeventilaator
8	HR-R	Rotorsoojusvaheti

(Vasakpoolne mudel. Parempoolne mudel on vastupidine)

### 6.3. LIITMIKE PAIKNEMISE NÄIDE

Mõõtmed on esitatud millimeetrites



(vasakpoolne mudel)

(parempoolne mudel)

## 7. Tehnilised andmed

VÕIMSUS	Nimipinge (vahelduvool 50 Hz)	230 V
	Sagedus	50 Hz
	Kaitsme suurus	10 A
	Nimivõimsus kokku	679 W
	Max nimivõimsus, elektriline küttekalorifeer	500 W
	Nimivõimsus, ventilaatorid	2 x 85 W
	Nimivõimsus, rootori mootor	6 W

VENTILATSIOON	Ventilaatori tüüp	B-töörattaga
	Ventilaatori mootori juhtimine	0–10 V
	Ventilaatori max pöörlemissagedus (p/min)	6500
	Automaatjuhtimine	Flexit GO
	Soojusvaheti	Pöörlemine 250 × 200 × 2,0
	Niiskusandur	Sisseehitatud
	Kaitseaste	IP 21
	Filtri klass	ePM1 55% (F7)
	Filtri tüüp (sissepuhe/väljatõmme)	Kompaktfilter

MÕÖTMED	Filtri mõõtmed (L × K × S)	275 x 96 x 132 mm
	Mass, ventilatsiooniseade	45 kg
	Mass, rootor	6,5 kg
	Mass, luuk	7 kg
	Mass, ventilaator	0,9 kg
	Ühendamine kanalitega	Ø 125 mm (hülss)
	Kõrgus	631 mm
	Laius	598 mm
	Sügavus	318 mm

KATE	Värvus	Valge galvaanitud luuk
	RAL	9003
	NCS	0502-B50G
	Läige	55–65

Energiaklass:

**A**

CTRL 0,65

### KOHALIK NÕUDLUSPÕHINE JUHTIMINE

Anduritega juhtimine erinevate tsoonide jaoks

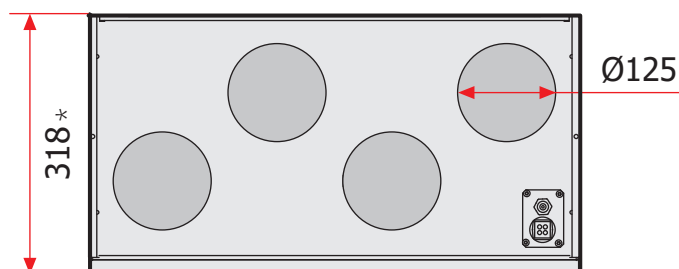
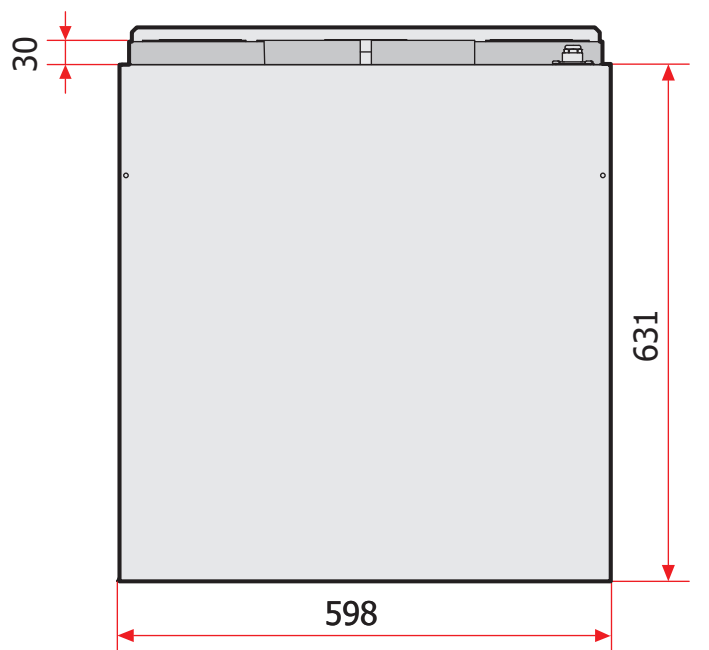
**Lisavarustus:** rakendus + CO<sub>2</sub>-andur/liikumisandur + siiber

**Tulemus:** suurenenud õhu vooluhulk tsoonides, kus see on vajalik.

[www.flexit.com](http://www.flexit.com)

## 8. Mõõtjoonised

Mõõtmed on esitatud millimeetrites



\* Mõõde hõlmab luugi kinnitusklambrit.

## 9. Jõudlus- ja mürandmed

Seadme jõudlusdiagrammid ja tehnilised andmed on esitatud toote andmelehel ja meie arvutusprogrammis Flexit Select.



*Toote andmeleht  
Nordic KS3*

## 10. Lõppkontrollimine ja käivitamine



**ETTEVAATUST!** Paigaldaja võib vastutada vale või ebatäieliku paigalduse eest.

### 10.1. LÕPPKONTROLLIMINE

Kontrollige järgmisi punkte.



Kirjeldus	Peatükk	Tehtud
Kanalid on isoleeritud juhendi ja tehniliste dokumentide järgi.	3	<input type="checkbox"/>
Kanalid on ühendatud õigete liitmi-kega.	6	<input type="checkbox"/>
Reguleerimine on tehtud juhendi ja projektidokumentide järgi.	-	<input type="checkbox"/>
Seade töötab kõikidel astmetel tavapäraselt.	-	<input type="checkbox"/>
Rootor pöörleb vabalt.	-	<input type="checkbox"/>
Rootor pöörleb kütmisvajaduse korral.	-	<input type="checkbox"/>
Kütmisfunktsioon lülitub sisse.	-	<input type="checkbox"/>
Seadmel on nii välis- kui ka väljatõmbeõhu filtrid.	-	<input type="checkbox"/>

## 10.2. KÄIVITAMINE

### Flexit GO rakendus

Paigaldaja: võrguühenduseks vt kasutuselevõtu juhendit 116628.

Lõppkasutaja: võrguühenduseks vt kasutuselevõtu juhendit 116908.



### Flexit GO rakendus

Võimalus 1: ühendage seade koduruuteriga.  
Võimalus 2: ühendage seade pääsupunktiga (vt juhendit 116734).

- Ühendage seadme elektritoitejuhtmega.
- Seade lülitub sisse.
- Algab automaatne käivitusprotseduur, mis kestab umbes kolm minutit.
- Kontrollige, kas rakendus on seadmega ühendatud. Kui ei ole, järgige lõppkasutaja kasutuselevõtu juhendis 116908 esitatud juhiseid.
- Pärast käivitusprotseduuri töötab seade tehase vaikesätete järgi.
- Seadeid saab muuta rakendusest.
- Veenduge, et reguleerimine oleks tehtud juhendi ja projektdokumentide järgi (ventilatsiooniprojekti dokumendid).

### NordicPanel (lisavarustus)



Vt juhendit 120018.

### Juhtpaneeli kasutamise korral (lisavarustus)

- Kontrollige, kas juhtpaneel on ühendatud seadmega juhendi 120018 järgi.
- Ühendage seadme elektritoitejuhtmega.
- Seade lülitub sisse.
- Algab automaatne käivitusprotseduur, mis kestab umbes kolm minutit.
- Pärast käivitusprotseduuri kasutab seade juhtpaneeli vaikesätteid.
- Seadeid saab muuta juhtpaneelilt.
- Veenduge, et reguleerimine oleks tehtud juhendi ja projektdokumentide järgi (ventilatsiooniprojekti dokumendid).



NordicPaneli paigaldusjuhend



Kasutuselevõtu juhend (paigaldaja)



Kasutuselevõtu juhend (lõppkasutaja)

## 11. Kaebused



Garantiinõuded kehtivad vaid siis, kui on järgitud kasutusjuhendis esitatud juhiseid.

Tootele kehtib garantii kehtivate müügingimuste kohaselt, **kui toodet on kasutatud ja hooldatud nõuetekohaselt.**

Kui seadet kasutatakse valesti või ei hooldata, võib garantii kaotada kehtivuse.

Väärast või puudulikust paigaldusest tulenevad kaebused tuleb esitada seadme paigaldanud ettevõttele.

Filtrid on kulumaterjal.

Tooteid täiustatakse pidevalt, mistõttu tootja jätab endale õiguse teha muudatusi.

Me ei vastuta võimalike trükivigade eest.

## 12. Kasutuselt kõrvaldamine



Tootel olev sümbol näitab, et seda toodet ei tohi käidelda koos olmejäätmetega. See tuleb viia elektri- ja elektroonikaseadmete kogumispunkti.

Seadmete õige kasutuselt kõrvaldamisega saab vältida negatiivseid keskkonna- ja tervisemõjusid, mida võib põhjustada vale käsitlemine.

Toote kasutuselt kõrvaldamise kohta pakub täpsemat teavet kohalik omavalitsus, jäätmete kogumise ettevõtte või ettevõtte, kust toode on ostetud.





Flexit osaleb ECP programmis RAHU.  
Sertifikaadi kehtivust saab kontrollida veebilehel  
[www.eurovent-certification.com](http://www.eurovent-certification.com)

Toode on kantud andmebaasi,  
kuhu kuuluvad ehitusmaterja-  
lid, mida on lubatud kasutada  
luigemärgisega hoonetes.



Flexit AS, Moseveien 8, 1870 Ørje, Norra  
[www.flexit.com](http://www.flexit.com)