



Nordic KS3

TOOTE NR 800300, 800301



KASUTUSJUHEND

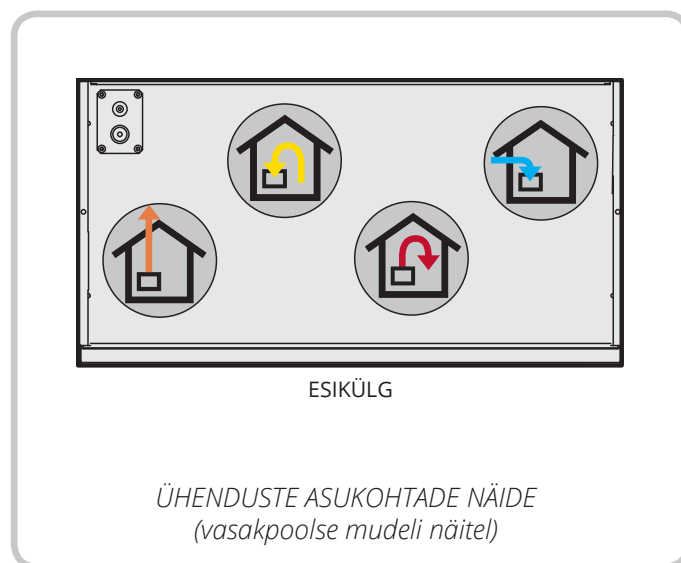
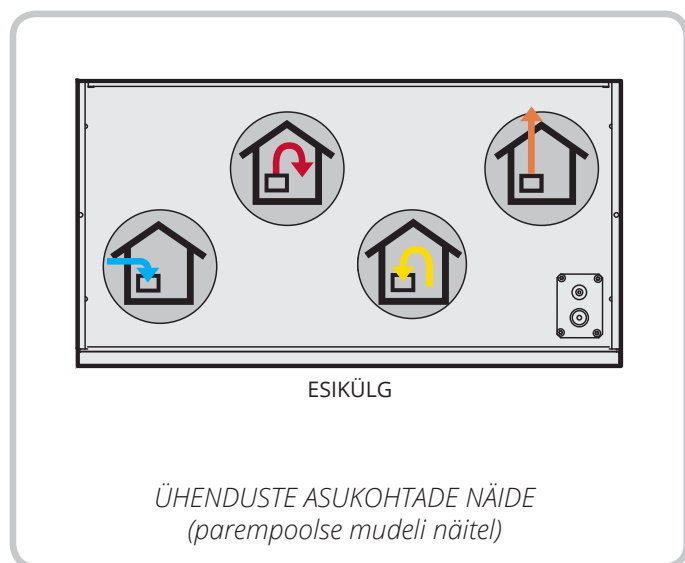
Ventilatsiooniseade võimaliku pliidikubu ühendusega


Sisukord


1.	Automaatjuhtimine	6
2.	Funktsionaalkirjeldus.....	7
2.1.	Kütteelement	7
3.	Luuk	8
3.1.	Seadme luuk.....	8
3.2.	Disainpaneel/välispaneel.....	8
4.	Puhastamine ja hooldus.....	9
4.1.	Teave ostjale ja kasutajale	9
4.2.	Filtrite vahetamine.....	10
4.3.	Ventilaatorite puhastamine.....	11
4.4.	Mootori harjade vahetamine	12
4.5.	Rootori puhastamine	14
5.	Hooldustööde tabel	15
6.	Veaotsing.....	16
7.	Kaebused.....	17
8.	Kasutusest kõrvaldamine.....	17


Kasutatud tähised


Neil toodetel ning nende paigaldus- ja kasutusjuhendites on hulk tähiseid.



 **OHT!** Seda värvi tekstikasti puhul võib juhiste mittejärgimise tulemus olla raske või eluohtlik kehavigastus.

 **TÄHELEPANU!** Seda värvi tekstikasti puhul võib juhiste mittejärgimise tulemus olla seadme vähenenud jõudlus või talitlushäire.

 **ETTEVAATUST!** Seda värvi tekstikasti puhul võib juhiste mittejärgimise tulemus olla varakahju.

 **TEAVE!** Seda värvi tekstikastis sisaldub oluline teave.



OHUTUSJUHISED



• Vältimaks tule- ja elektriohte ning muid ohte, tuleb enne seadme kasutuselevõtmist kõik ohutusjuhised ja hoiatused läbi lugeda.

- Kui puhastamisel juhiste vastu eksida, võib tekkida põleng.
- Elektriühendused peab tegema pädev elektrik.
- Kui toitejuhe saab viga, peab selle välja vahetama tootja, tootja hooldusesindaja või muu pädev professionaal.
- Seadet ei tohi kasutada põlevgaaside ega tuleohtlike gaaside väljatõmbeks.
- Õhku ei tohi juhtida väljatõmbekanalisse, mida kasutatakse gaasi või muud kütust põletavate seadmete heitgaaside eemaldamiseks.
- ETTEVAATUST! Ligipääsetavad osad võivad koos köögiseadmetega kasutamisel kuumeneda.
- Ärge leektöödelge toitu pliidikubu all.
- Paigaldaja kohustus on viia läbi seadme ohutuse ja toimivuse tervikhindamine.
- HOIATUS! Kui kruvide või muude kinnitusvahendite paigaldamisel nende juhiste vastu eksida, võib tekkida elektrioht.
- Järgige väljatõmbeõhu puhul seadusest tulenevaid nõudeid.
- Enne hooldusluugi avamist lülitage küte välja, laske ventilaatoritel 3 minutit edasi töötada, et kuum õhk väljutada, ühendage seadme toitejuhe lahti ja oodake enne luugi avamist 2 minutit, sest seadmes on osi, mis peavad enne nendega kokkupuutumist jahtuma.
- Toiteühendus peab olema lahutatav ja komponendid eraldi ühendatavad.
- Paigaldatud seadme toiteühendus peab olema lahutatav juurdepääsetava pistikuga või püsiühenduse puhul vastava lülitiga.

- Vähemalt 8-aastased lapsed, tajupuude või vähenenud füüsilise või vaimse teovõimega inimesed ning vajalike kogemuste ja oskusteta inimesed võivad seadet kasutada vaid juhul, kui neid on seadme ohutuks kasutamiseks juhendatud või keegi valvab seadme ohutut kasutamist, ning ainult pärast nende teavitamist kõigist riskidest.
- Toode ei sobi kasutamiseks lastele. Lastel ei tohi lubada seadmega mängida. Lapsed ei tohi puhastus- ja hooldustöid teha järelevalveta.



- Seade on mõeldud ainult elamute ja ärihoonete ventilatsiooniks.
- Hea sisekliima tagamiseks, ehitusnõuete järgimiseks ja kondensatsioonikahjustuste vältimiseks ei tohi seadet kunagi peatada; välja arvatud remontimiseks/hooldamiseks või õnnetuse korral.
- Seadet ei tohi käitada ilma filtriteta.
- Toruühendused peab tegema pädev santehnik.
- Veekoguja paigutust peab kontrollima santehnik, et vältida veelekete ohtu.



- Seadmega ei tohi ühendada pesukuivatit.
- Küttekollete, näiteks gaasipliidi, gaasiboileri, kamina, puupliidi, õlikatla jne kasutamisel peab ruumil olema eraldi piisav õhuvarustus.



- Kahjustatud toitejuhtme peab ohutuse huvides välja vahetama tootja, tootja hooldusesindaja või muu pädev professionaal.
- **Ainult Saksamaal:** Kui pliidikubuga koos kasutatakse koldeid, ei tohi ruumi negatiivne rõhk olla üle 4 Pa (4×10^{-5} baari).

1. Automaatjuhtimine

Neis juhistes kirjeldatakse ainult ventilatsiooniseadme kasutamist, mitte automaatjuhtimise paigaldamist/ kasutamist.

Tootel on automaatfunktsioonid, mis vajaduse korral võivad alistada valitud töörežiimi.

Automaatjuhtimissüsteemi kohta leiate lisateavet veebisaidilt www.flexit.com.



Kasutusjuhend
Flexit GO

- **Rakendus Flexit GO**

Ventilatsiooniseadme juhtimiseks nutitefonist/ tahvelarvutist laadige Google Play poest või App Store'ist rakendus alla.

Lugege paigaldaja alustusjuhendit (116628) ja lõppkasutaja alustusjuhendit (116908).

- **NordicPanel juhtpaneel (lisatarvik)**

Lugege juhendit (120018).

Flexit GO rakendus



Google Play



App Store



Paigaldajana lugege alustusjuhendit (116628).
Lõppkasutajana lugege alustusjuhendit (116908).

NordicPanel juhtpaneel

(lisatarvik)



NordicPaneli
paigaldusjuhised



2. Funktsionaalkirjeldus

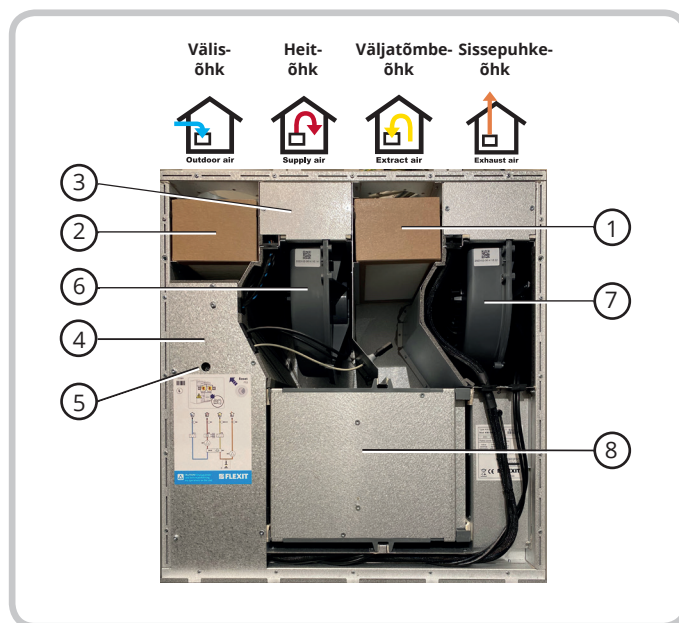
Külm välisõhk läbib rootori ühe poole (HR-R) ja soe väljatõmbeõhk teise poole, ilma et õhuvoolud seguneksid. Selle põhimõtte järgi kantakse suur osa väljatõmbeõhu soojusest üle sissepuhkeõhku – see on soojussalvesti põhimõte (vt süsteemi jooniseid). Kui välisõhu temperatuur on väga madal, kasutatakse sissepuhkeõhu soojendamiseks seadistatud temperatuurile täiendavat termostaatjuhitavat kütteelementi (EB). Sissepuhkeõhk juhitakse kanalite ja klappide kaudu tubadesse. Väljatõmbeõhk juhitakse kas samast ruumist või uksepiludest/õhurestidest tualettidesse ja märgadesse ruumidesse. Kasutatud õhk juhitakse kanalite kaudu tagasi seadmesse, kus see loovutab soojuse ja suunatakse majast välja ventilatsioonikorstna, kombikasti või seinas oleva ventilatsioonivõre kaudu. Kui soojustagastuseks pole vajadust, siis rootor seiskub. Kui välistemperatuur on väga madal, võib olla vaja kasutada akutüüpi kanalisest elektrilist eelsoojendust (lisatarvik).

2.1. KÜTTEELEMENT

Kütteelementi kaitseb ülekuumenemise vastu termokaitse F20, mille rakendumispunkt on 40 °C. Varutermostaitse F10 rakendub temperatuuril 80 °C. Termokaitse F10 tuleb lähtestada käsitsi, vajutades lähtestusnuppu. Lähtestusnupp on seadme luugi taga elektripaneeli luugil süsteemi andmeplaadi all.



TEAVE! Tegu on ventilatsiooni-, mitte küttesüsteemiga. Maja küte tuleb lahendada tavapärasel viisil.



Nr	Lühend	Kirjeldus
1	F12	Väljatõmbeõhu filter
2	F11	Sissepuhkeõhu filter
3	EB	Kütteelement
4	F10	Termokaitse, käsitsi lähtestatav
4	F20	Termokaitse, automaatselt lähtestatav
5		F10 lähtestusnupp
6	M1	Sissepuhkeventilaator
7	M2	Väljatõmbeventilaator
8	HR-R	Rootorsoojusvaheti

3. Luuk



OHT! Enne soojustagasti luugi avamist või pliidikubu hooldamist lülitage küte välja, laske kuuma õhu väljutamiseks ventilaatoritel kolm minutit töötada, lahutage seadme toide ja oodake 2 minutit, enne kui luugid avate.

Kütteelemendi väljalülitamise kohta leiate lisateavet Flexit GO (117078) või NordicPaneli (120426) kasutusjuhendist.



Kasutusjuhend
Flexit GO



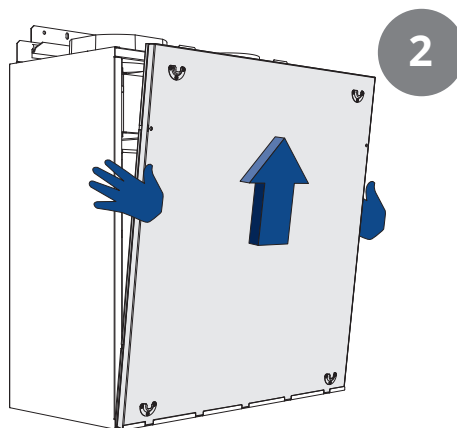
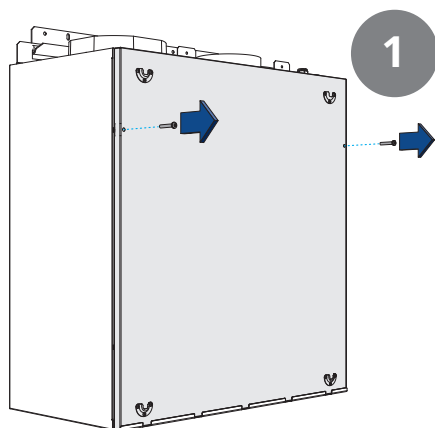
Kasutusjuhend
NordicPanel



OHT! Olge seadme luugi (7 kg) ja disainpaneeli (5 kg) eemaldamisel ettevaatlik, sest need on rasked.

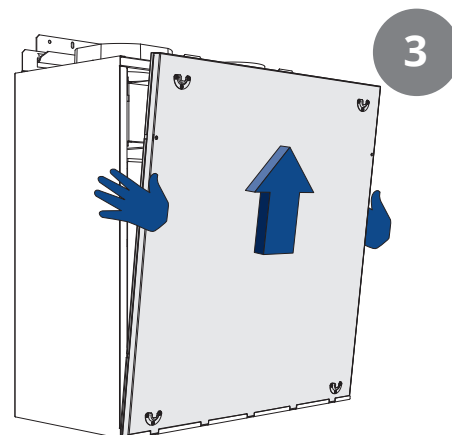
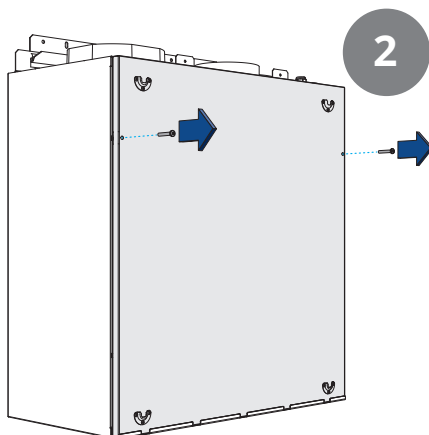
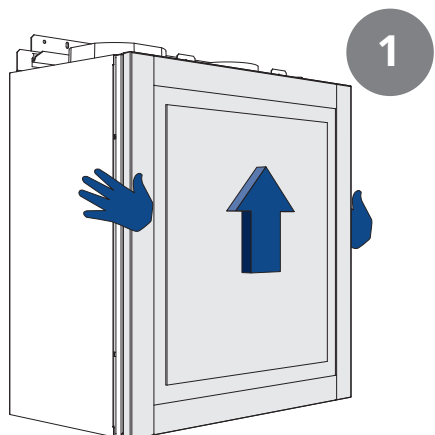
3.1. SEADME LUUK

1. Keerake seadme luugi neli kruvi lahti
2. Tõstke luuk ära



3.2. DISAINPANEEL/VÄLISPANEEL

1. Haakige disainpaneel/välispaneel lahti
2. Keerake seadme luugi neli kruvi lahti
3. Tõstke luuk ära



4. Puhastamine ja hooldus



Enne luugi avamist toimige järgmiselt. Lülitage küte välja ja laske ventilaatoritel kolm minutit töötada, et kuum õhk väljutada. Ühendage seadme toitejuhe lahti ja oodake kaks minutit, enne kui luugi avate.

4.1. TEAVE OSTJALE JA KASUTAJALE



Valige kvaliteetne filter, et kodu sisekliima püsiks optimaalne!

4.1.1. Filtrite valimine elamu ventilatsiooniseadmele

Flexiti elamuventilatsiooniseadmed varustavad kodusid värske filtreeritud õhuga. Filtrid on tähtsad õhu kvaliteedi tagamiseks ning elanike kaitsmiseks tolmu, saaste ja õietolmu eest. Filtrit läbib aastas 1,5 kuni 2 miljonit kuupmeetrit õhku, mis mõjutab otseselt elamus elavate inimeste tervist.

Valige väga kvaliteetsed filtrid, et kodu sisekliima püsiks optimaalne!

4.1.2. Ventilatsioonisüsteemi filtrite tähtsus

Filtritel on ventilatsioonisüsteemis tähtis roll. Mida silmas pidada?

1. **Õhu kvaliteet.** Filter mõjutab meie hingatavat õhku. See puhastab õhku mikroosakestest ja parandab siseõhu kvaliteeti.
2. **Energiakulu.** Korralik filter vähendab energiakulu ja aitab seadet töökorras hoida.
3. **Energiamärgistus.** Toode peab vastama seaduses ettenähtud energiatõhususe normidele. Vale filtri kasutamisel ei pruugi seadme märgistus kehtida, sest seade ei vasta enam ökodesaini nõuetele ning Euroventi ja energiamärgistuse nõuetele.
4. **Kasutusiga.** Korralike filtrite kasutamine on vajalik, et süsteem töötaks võimalikult kaua, säästes koduomaniku raha, keskkonda ja kinnisvara edasimüügi väärtust.
5. **Garantii.** Vale filtri kasutamine võib mõjutada garantiinõudeid ja tekitada probleeme.

4.1.3. Vastutus õige filtri valimise eest



Majaomaniku ja süsteemi omanikuna vastutate te õige filtri valimise eest.

Flexit hoiatab filtritootjate standardsoovituste pimesi usaldamise eest. Meie kogemused näitavad, et see ei anna alati soovitud tulemusi.

Valige väga kvaliteetsed filtrid, et kodu sisekliima püsiks optimaalne!

4.1.4. Flexiti ventilatsiooniseadmetes kasutatavate filtrite nõuded

1. **Filtriklass.** Sissepuhke- ja väljatõmbeõhufilter peab vastama normile ePM1 50–85%. Tarnija peab esitama dokumendid selle kontrollimiseks tehtud akrediteeritud laborianalüüside tulemuste kohta.
2. **Kasutusiga.** Filtriklass peab säilima kogu filtri tööea vältel, milleks on tüüpiliselt kuus kuud, aga mõnel juhul 12 kuud. Uue filtri jõudlus üksi ei ole piisav dokumentatsioon.
3. **Kvaliteedi tagamine.** Tootja peab toodete kvaliteedi tagama regulaarsete katsetustega. Filtrit peab katsetama Flexi seadmetes. Nõutav on iga-aastaste katsetuste ja nende tulemuste dokumentatsioon.
4. **Rõhulang.** Ettenähtud talitluse tagamiseks tuleb filtritega teha akrediteeritud laboris rõhulangu katsetused ja nende tulemused dokumenteerida.
5. **Sobivus ja tihedus.** Filtri sobivust ja tihedat istumist peab olema dokumenteeritult katsetatud. Õhk ei tohi filtrist mööda lekkida.
6. **Euroventi sertifikaat.** Üldjuhul Euroventi sertifikaadist ei piisa, sest elamute ventilatsiooniseadmetes võivad tegelikud tulemused olla erinevad.

4.1.5. Valede filtrite kasutamisega seotud garantiiprobleemid



Kui kasutate nõuetele mittevastavaid filtreid, võidakse garantiinõuded tagasi lükata.

Paljude probleemide põhjuseks osutub vale filtri kasutamine. Vale kvaliteediga filtri kasutamise tagajärgede eest vastutab kasutaja.

Kehvade filtrite tüüpilised probleemid on järgmised:

1. **Õhu kvaliteet ja tervis.** Kodus hingatava õhu kvaliteet on väga tähtis. Linnades on probleem autode heitgaasidest tekkiv õhusaaste. Kevadel ja suvel võib sisekliimat mõjutada õietolm. Seepärast on tähtis valida tervisekaitsenõuetele vastav filter.
2. **Filtri kvaliteedi muutumine ajas.** Mõned filtrid vananevad kiirelt, eriti kui neis on kasutatud odavaid või muidu sobimatuid materjale. Tulemuseks võib olla suurenenud energiakulu ja ventilatsiooniseadme kahjustus.
3. **Rõhulang ja ventilaatorid.** Kehvad filtrid ummistuvad kiiresti ja rõhulang suureneb. Tulemuseks võib olla suurem energiakulu ning ventilaatorite ja soojusvahetite kahjustus. Kehvad filtrid võivad põhjustada probleeme süsteemi tasakaaluga, mistõttu õhuniiskus tõuseb ning tulemuseks võivad olla hoone niiskuskahjustused.

Flexit nõuab garantiinõuete puhul filtrite nõuetele vastavuse dokumenteeritud tõendamist.

Valige väga kvaliteetsed filtrid, et kodu sisekliima püsiks optimaalne!

4.2. FILTRITE VAHETAMINE

Lugege eelmisel leheküljel tähtsat teavet õige filtri valimise kohta.

Filtrite vahetusvälj oleneb kasutuskoha õhusaaste tasemest. Üldjuhul tuleb filtreid vahetada vähemalt kord aastas, eelistatavalt sügisel (pärast õietolmuhoogaega). Kohtades, kus õhus on palju tolmu ja muud saastet, tuleb filtreid vahetada kevadel ja sügisel.

! Vahetage korraga mõlemad filtrit (sissepuhke- ja väljatõmbeõhk).

! Vaadake, et te paigaldamisel filtrit ei kahjustaks. Kahjustatud filtri korral väheneb seadme võimsus ja õhu kvaliteet kannatab.

! Enne filtri sisestamist kontrollige, kas filtri tihend on terve. Suruge filter tihedalt oma kohale.

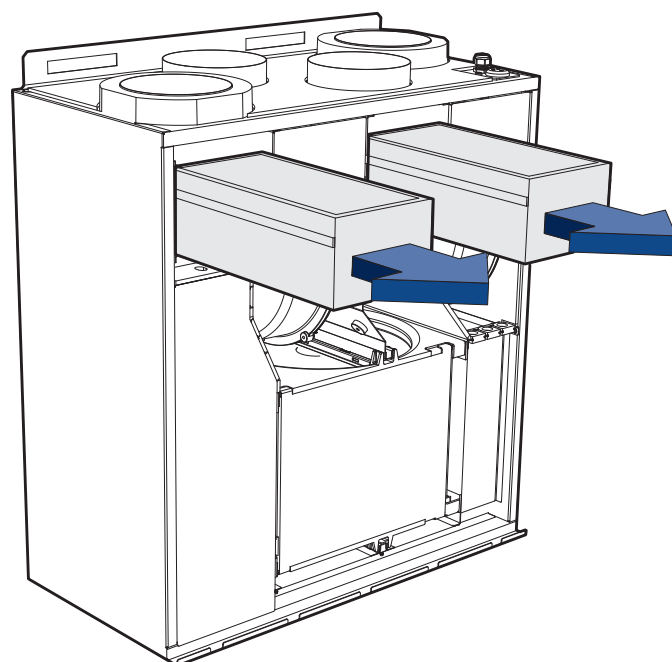
ETTEVAATUST! Ilma filtrita ei tohi seadet sisse lülitada.

! Ummistunud filter võib vähendada ventilatsiooniseadme soojustagastusvõimet ja põhjustada niiskuskahjustusi.

Kui kasutate muud kui Flexiti originaalfiltrit, võidakse teie kaebus tagasi lükata.

Õige filtri leidmiseks juhinduge Flexiti veebisaidil oma seadme lehe jaotisest „Lisatarvikud“.

Filtrid eemaldatakse järgmiselt:



i Filtrite vahetamisel on tähtis esimesena sisestada tihendiga lühike ots.

4.3. VENTILAATORITE PUHASTAMINE

Puhastage ventilaatoreid vastavalt ettenähtud välpadele, mille leiате siit: jaotis 5 (Hooldustööde tabel lk 15).


Puhastage ventilaatorilabasid rasva lahustava ainega (näiteks tehnilise piiritusega) immutatud lapiga ja suruõhuga, kui võimalik.

NB! Hoolitsege selle eest, et mootor ei saaks märjaks.

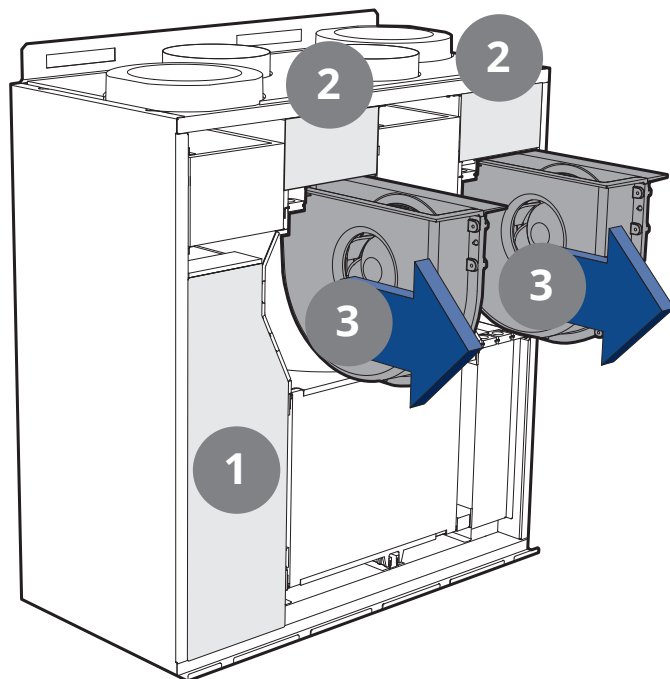
ETTEVAATUST! Kui seade on ühendatud pliidikubuga, mida kasutatakse sageli, tuleb väljatõmbeventilaatorit kontrollida ja vajaduse korral puhastada sagedamini kui hooldustööde tabelis kirjas.

Ventilaatorite äravahetamise vältimiseks on kõige parem ühendada lahti üks ventilaator korraga.

Ventilaatorid eemaldatakse järgmiselt.

NÕUANNE: Vaja on otsikut T20 

- Eemaldage luuk, nagu eelmises jaotises näidatud.
- Keerake elektriploki katte kruvid lahti ja võtke kate ära (1).
- Ühendage elektriploki kiirpistmik lahti, vajutades samaaegselt ja tõmmates pistmikku eemale.
- Tõmmake kaablite läbiviigud soontest välja.
- Eemaldage ventilaatorite katted (2).
- Tõmmake ventilaatorid välja (3).



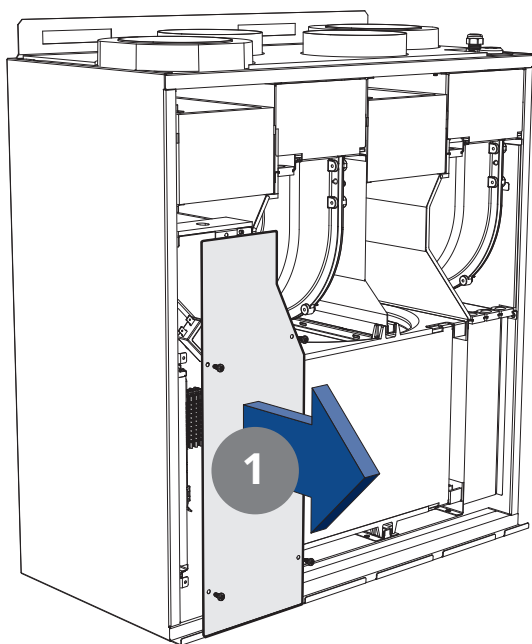
Ventilaatorite vahetamisel tuleb need tugevalt sisse suruda.

4.4. MOOTORI HARJADE VAHETAMINE

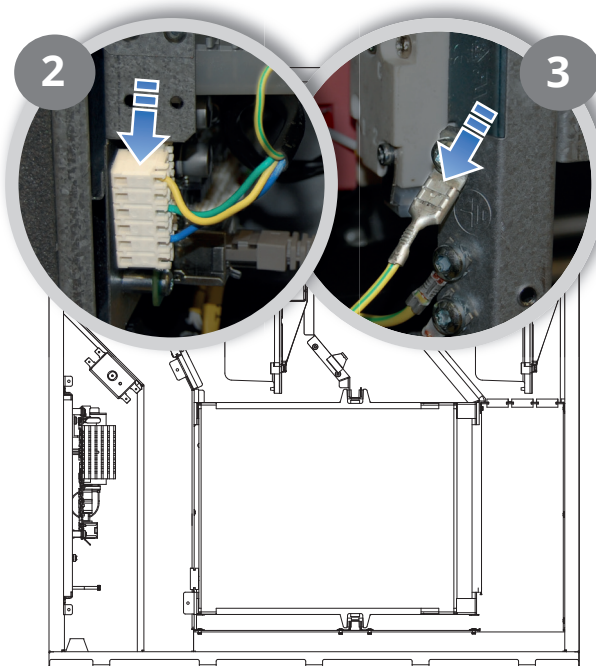
Mootori harjad kuluvad. Kui need ei ole tihedalt vastu rootorsoojusvahetit, võib olla vaja need välja vahetada. Neid on võimalik ka rootorile lähemale liigutada, sest need on paigaldatud kahe soonega profiilile.

Toimige järgmiselt:

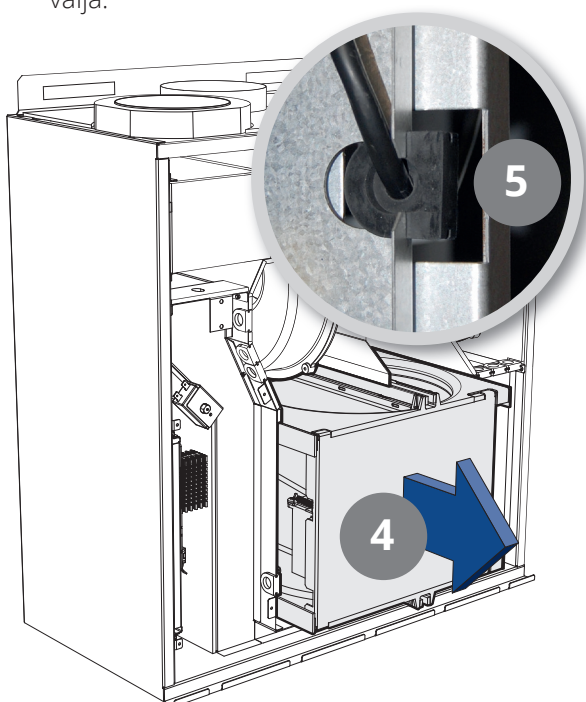
1. Keerake elektriloki kate kruvid lahti ja võtke kate ära.



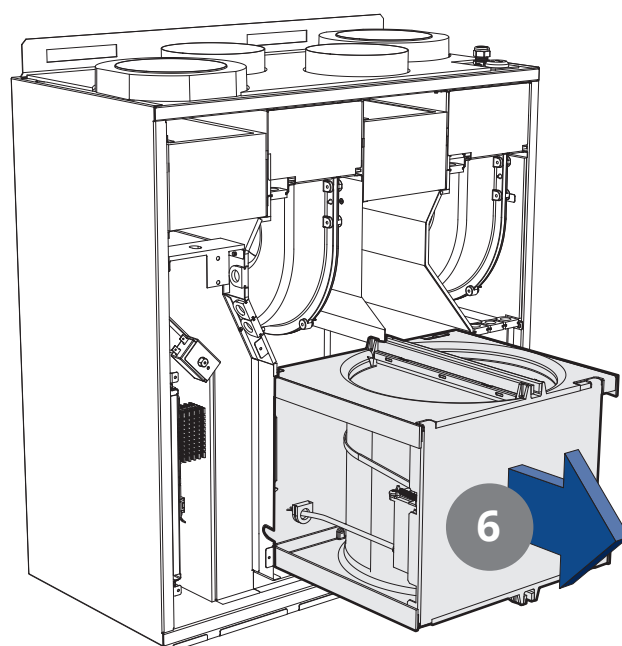
2. Ühendage mootori kiirpistik trükkplaadilt lahti.
3. Tõmmake ka maanduskontakti pistik lahti, et trükkplaadi maandus lahutada.



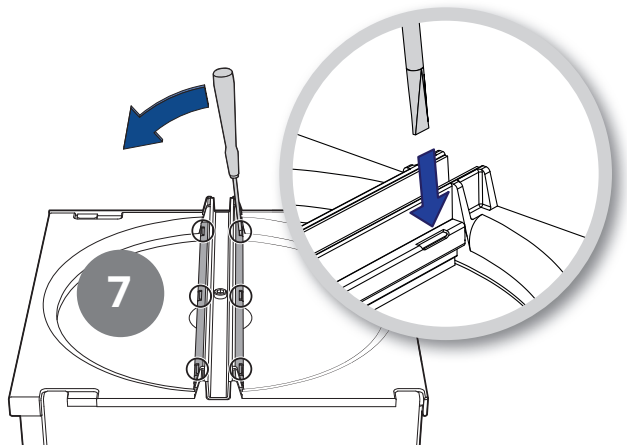
4. Tõmmake rootorimoodulit ligikaudu 2-3 cm välja.
5. Tõmmake mootori küljel olev kaabli läbiviik soonest välja.



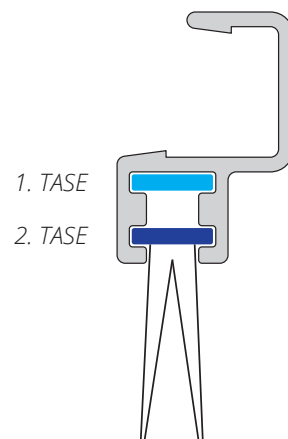
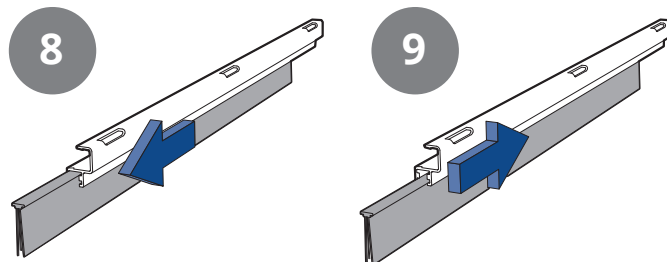
6. Tõmmake rootorimoodul välja ja asetage nii, et harjad jäävad üles.



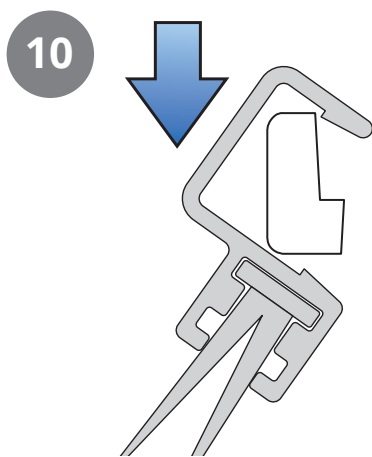
7. Vabastage harjaprofiilid näiteks kruvikeerajaga. Rootoril on kokku neli harjariba, kaks kummalgi pool. Kasutage laia peaga kruvikeerajat et profiili mitte painutada. Alustage ühest otsast ja liikuge teise otsa. Kergitage ettevaatlikult järk-järgult.



8. Tõmmake harjaribad soonest välja.
9. Liigutage harjaribad alla 2. tasemele või asendage uutega, kui need on lõpuni kulunud.



10. Vajutage harjaribade profiil oma kohale tagasi.



4.5. ROOTORI PUHASTAMINE

Seadmes on peenfilter. Seetõttu ei tohiks rootori puhastamine tavaliselt vajalik olla. Kui see osutub mingil põhjusel ikkagi vajalikuks, võib tolmu eemaldamiseks kasutada pehmet harja.

Täiendavaks puhastamiseks võib rootori eemaldada, sellele rasva lahustavat puhastusainet pihustada ja teiselt poolt puhtaks puhuda. Kaugus ligikaudu 60 mm ja maks. surve 8 baari.

Hoolitsege, et mootor ei puutuks puhastamisel veega kokku. Veenduge, et rootori tihendid oleksid terved ja sulguksid tihedalt. Veenduge, et rootori rihm poleks vigastatud ja et rootor pöörleks vabalt.

5. Hooldustööde tabel

Osa	Toiming	Välp
Filter	Filtreid tuleb vahetada vähemalt kord aastas. Parem on teha seda kaks korda aastas, enne ja pärast õietolmuhoodaega. Kontrollige, et filtri tihend sulguks maksimaalselt tihedalt.. Vaikimisi kuvatakse filtri vahetamise hooldusmeeldetuletus iga 6 kuu järel.	6–12 kuud
Ventilaatorid	Pliidikubuga ühendatud seadme ventilaatorit tuleb kontrollida kord aastas. Kui seadmega ei ole pliidikubu ühendatud, piisab kontrollimisest kord kolme aasta jooksul. Vajaduse korral tuleb ventilaatoreid puhastada.	12 kuud 3 aastat
Soojustagastussüsteem	Kontrollige, et pinnad oleksid puhtad. Kontrollige, et tihendusribad on rootorsoojusvaheti suunas. Kontrollige, kas rootori rihtm on terve ja parajalt pingul.	3 aastat
Pliidikubu	Kui seadmega on ühendatud pliidikubu väljund: Peske rasvafiltrit. Kontrollige, kas õhuklapp on puhas ja sulgub täielikult.	2 nädalat
Tihendid	Kontrollige, kas luugi, filtrite, ventilaatorimoodulite ja rootorimooduli tihendid on terved.	12 kuud
Klapid	Sissepuhke- ja väljatõmbeõhuklappe (vannitoas, magamistoas, pesumasinaga ruumis jne) tuleb puhastada vähemalt kord aastas.	12 kuud
Õhu sissevõtt	Kontrollige, et võres poleks kinni jäänud lehti ega muud prügi. Talvel võib õhu sissevõtt külmuda, mistõttu seda tuleb regulaarselt kontrollida (vajaduse korral iga päev). Vajaduse korral tuleb see puhtaks kraapida, et õhk sisse pääseks.	12 kuud
Ventilatsioonikorsten	Kui seadmel on ventilatsioonikorsten, tuleb seda puulehtede ja muu prügi suhtes kontrollida. Kontrollige samuti, et äravooluavad poleks ummistunud.	12 kuud
Kanalid	Kontrollige, et kanalid oleksid puhtad. Vajaduse korral puhastage.	6 aastat
Harjaribad	Kontrollige, kas harjaribad on terved ja tihedalt vastu rootorit. Kui need on kulunud, võib need profiilis järgmisesse soonde liigutada, et need oleksid rootorile lähemal.	3 aastat
Seadme sees	Väga külmade ilmade ja niiske väljatõmbeõhu korral võib moodustuda jää. Tavaliselt ei ole see probleem, sest ilma soojenemisel jääkristallid aurustuvad ja väljuvad seadmest heitõhuga. Kui äärmiselt külm ilm kestab pikemalt, tuleb seadet jää suhtes kontrollida.	

6. Veatsing



TEAVE! Elektrikatkestuse järel taaskäivitub seade automaatselt kasutaja valitud seadetega.

Ve tüüp	Lahendus
Jahe tuuletõmme	Kontrollige valitud temperatuuri sättepunkti. Vaadake juhtpaneeli. Kontrollige, kas rootor pöörleb. Kontrollige, kas küte lülitub sisse. Vaja on uut väljatõmbefiltrit.
Ventilaatorid ei tööta	Kontrollige, kas seadme toide on ühendatud. Kontrollige, et termokaitse ei oleks rakendunud. Lähtestage nuppu vajutades. Vaja on ka seadistamist automaatjuhtimispaneelil. Kontrollige, et seade ei oleks seadistatud seiskuma.
Vähe õhku	Kontrollige seadme seadistatud kiirust. Kontrollige, kas filtrid istuvad tihedalt. Kontrollige õhu sissevõtuvõret.

Pliidikubu ühendamisel

Pliidikubu ei tööta.	Kontrollige, kas pliidikubu ja seadme ühenduskaabel on ühendatud.
Pliidikubu tõmme on ebapiisav	Kontrollige, et rasvafilter ei oleks ummistunud. Kontrollige, et väljatõmbeventilaatori filter ei oleks ummistunud.



TEAVE! Kui eelnevast pole abi, tellige edasimüüjalt seadme hooldus. Tellimisel öelge mudeli nimetus ja seerianumber (see on kirjas seadme luugi taga andmeplaadil).

7. Kaebused



Garantiinõudeid tunnistatakse vaid juhul, kui juhendites toodud juhiseid on järgitud.

Tootele kehtib müügitingimustel garantii, **kui seda on kasutatud ja hooldatud õigesti.**

Kui süsteemi on kasutatud valesti või hooldusnõudeid on oluliselt rikutud, ei pruugi garantii kehtida.

Vale või vigase paigaldusega seotud kaebused tuleb esitada paigaldajale.

Filtrid on kuluosad.

Arendame oma tooteid pidevalt ja võime teha muudatusi.

Me ei vastuta võimalike trükivigade eest.

8. Kasutusest kõrvaldamine



Tootel olev tingmärk näitab, et seda ei tohi visata olmejäätmete hulka. Seade tuleb kasutuse lõpus viia jäätmejaama.

Seadet nõuetekohaselt kasutusest kõrvaldades aitate keskkonda ja inimeste tervist säästa.

Toote kasutusest kõrvaldamise kohta lisateabe saamiseks pöörduge kohaliku omavalitsuse, jäätmekäitlusettevõtte või seadme edasimüüja poole.



Flexit osaleb RAHU ECP programmis.
Sertifikaadi kehtivuse kontrollimine:
www.eurovent-certification.com

The product is listed in the database for building products that can be used in Nordic Swan Ecolabelled buildings.



Flexit AS, Moseveien 8, 1870 Ørje, Norra
www.flexit.com