



Nordic CL 2/3/4

TOOTEKOOD 800200, 800201, 800210, 800211, 800220, 800221

ET **PAIGALDUSJUHEND**
Ventilatsiooniseade

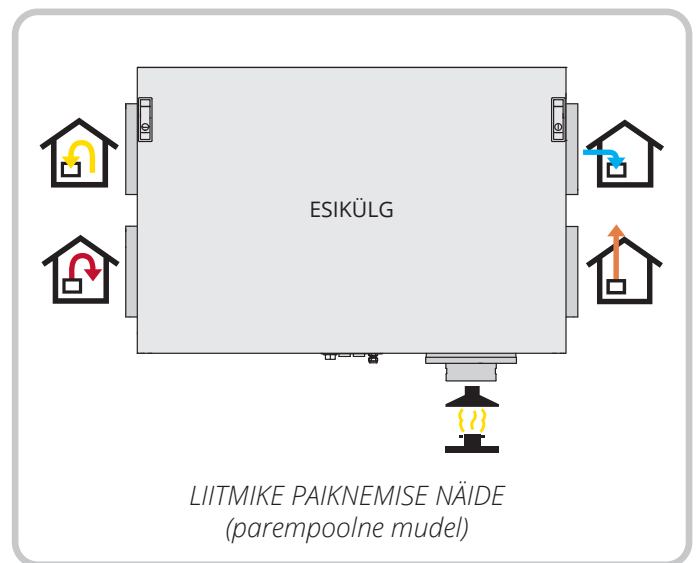
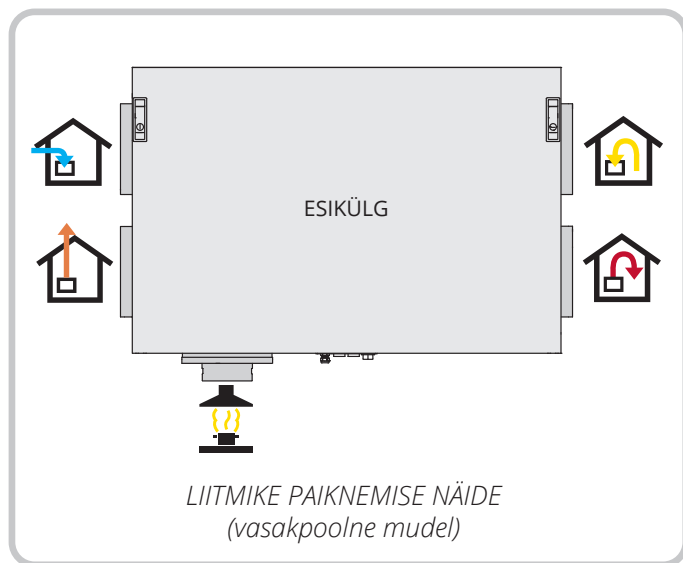
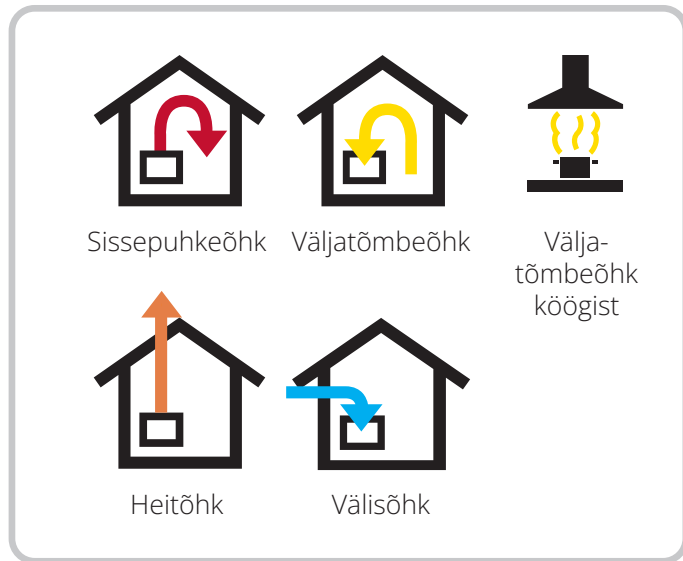



Sisukord


1.	Planeerimis- ja ettevalmistustööd	6
1.1.	Monteerija/paigaldaja	6
1.2.	Elektrik	6
2.	Paigaldamine	8
2.1.	Tarnekomplekt	9
2.2.	Lakke paigaldamine	9
2.2.1.	Liitmike paiknemise näide	9
2.2.2.	Asukohanõuded lakke paigaldamisel	9
2.2.3.	Vaba ruumi nõuded lakke paigaldamisel	10
2.3.	Rasked osad	10
2.3.1.	Ülakinnitus	11
2.3.2.	Külgkinnitus	13
2.4.	Seinale paigaldamine	15
2.4.1.	Asukohanõuded seinale paigaldamisel	15
2.4.2.	Luugi avamissuuna muutmine	16
2.4.3.	Luugi eemaldamine	17
2.4.4.	Vaba ruumi nõuded seinale paigaldamisel	18
2.4.5.	Seinakanduri paigaldamine	19
2.5.	Põrandale paigaldamine (pööningul)	20
2.5.1.	Asukohanõuded horisontaalselt põrandale paigaldamisel	20
2.5.2.	Vaba ruumi nõuded horisontaalselt põrandale paigaldamisel	20
2.5.3.	Asukohanõuded vertikaalselt põrandale paigaldamisel	21
2.5.4.	Vaba ruumi nõuded vertikaalselt põrandale paigaldamisel	21
3.	Ühendamine kanalitega	23
3.1.	Ühendamine seadmega	23
4.	Elektritööd	24
5.	Seadme reguleerimine	24
6.	Köögikubu paigaldamine ja reguleerimine	25
6.1.	Paigaldamine	25
6.1.1.	Mootorita köögikubu	25
6.1.2.	Mootoriga köögikubu	25
6.2.	Reguleerimine	25
6.2.1.	Mootorita köögikubu	25
6.2.2.	Mootoriga köögikubu	25
7.	Süsteemi- ja üldjoonised	26
7.1.	Süsteemijoonis (elektriline küttekalorifeer)	26
7.2.	Üldjoonis	27
7.3.	Liitmike paiknemise näide	28
8.	CL2 tehnilised andmed	29
9.	CL3 tehnilised andmed	30
10.	CL4 tehnilised andmed	31
11.	Mõõtjoonis	32
12.	Jõudlus- ja müraandmed	33
13.	Lõppkontrollimine ja käivitamine	34
13.1.	Lõppkontrollimine	34
13.2.	Käivitamine	35
14.	Kaebused	36
15.	Jäätmekäitlus	36


Kasutatud sümbolid


Tootel on sümbolid, mida kasutatakse toote märgistamiseks ning paigaldus- ja kasutusjuhendites.



 **OHT!** Selle värviga tähistatud tekstikast tähendab, et juhiste eiramine võib põhjustada eluohtliku või raske kehavigastuse.

 **TÄHELEPANU!** Selle värviga tähistatud tekstikast tähendab, et juhiste eiramine võib põhjustada seadme töövõime vähenemist või tõrkeid.

 **ETTEVAATUST!** Selle värviga tähistatud tekstikast tähendab, et juhiste eiramine võib põhjustada varakahju.

 **TEAVE.** Selle värviga tähistatud tekstikast sisaldab olulist teavet.



OHUTUSJUHISED



- Tule-, elektrilöögi- ja vigastusohu vältimiseks lugege enne seadme kasutamist läbi kõik ohutusjuhised ja hoiatused.
- Kõik elektriühendused peab tegema kvalifitseeritud elektrik.
- Kahjustunud toitekaabel tuleb lasta seadme tootjal, volitatud hooldusettevõttel või asjakohase kvalifikatsiooniga isikul välja vahetada.
- Seadet ei tohi kasutada süttivate või tuleohtlike gaaside eemaldamiseks.
- Paigaldaja vastutab seadme ohutuse ja töökorras oleku hindamise eest.
- Enne luugi avamist tuleb seade lülitada hooldusrežiimile ja seejärel välja lülitada, sest see sisaldab osi, mida ei tohi kuumana puudutada. Lugege Flexit GO kasutusjuhendit.
- Lapsed alates 8. eluaastast ja isikud, kelle füüsilised, sensoorsed või vaimsed võimed on piiratud või kellel puuduvad vajalikud kogemused ja teadmised, võivad seadet kasutada juhul, kui neid jälgitakse või kui neid on juhendatud seadet ohutult kasutama ja nad mõistavad sellega seotud ohte.
- Lapsed ei tohi seadet kasutada. Lapsed ei tohi seadmega mängida. Lapsed tohivad seadet puhastada ja hooldada ainult täiskasvanu järelevalve all.



- Rakendage ettevaatusabinõusid, et vältida gaasiseadmete või muude kütusel töötavate seadmete (kanali- ja seinaventilaatorite) avatud ventilatsioonivahendite kaudu gaaside tagasivoolu.
- Lae kinnitusvahendid, nagu konksud, peavad olema kinnitatud piisava tugevusega, et taluda ventilatsiooniseadme neljakordset massi.



- Seade on ette nähtud õhu ventileerimiseks elu- ja ärihoonetes.
- Hea sisekliima tagamiseks, eeskirjade järgimiseks ja kondensatsioonikahjustuste vältimiseks lülitage seade välja ainult hoolduse ajaks või õnnetuse korral.
- Seadet ei tohi kasutada ilma filtriteta.
- Kõik sanitaartechnilised tööd peab tegema volitatud torulukksepp.
- Veelekete vältimiseks peab veekalorifeeri asukoha heaks kiitma torulukksepp.



- Seadmega ei tohi ühendada trummelkuivatit.
- Ruumis, kus kasutatakse gaasipliiti, gaasikütteseadet, kaminat, puuküttega ahju või õliküttega boilerit, peab olema eraldi nõuetekohane ventilatsioon.

1. Planeerimis- ja ettevalmistustööd

1.1. MONTEERIJA/PAIGALDAJA

Õhuvool

Kontrollige, kas õhk liigub sissepuhkeõhu klappidega ruumidest väljatõmbeõhu klappidega ruumidesse.

Köök

Kui köögikubul on mootor, tuleb tagada sissepuhkeõhu piisav kogus. Vt lisateavet ptk 6.1. Paigaldamine lk 25 ja ptk 6.2. Reguleerimine lk 25.

Küttekolle

Küttekolde kasutamise korral tuleb tagada sissepuhkeõhu piisav kogus.

Asukoht hoones

Kui seade paikneb siseseinal, siis tuleb sein täita isolatsioonimaterjaliga, seina mõlema poole tugipostid ja plaadid peavad olema üksteisest eraldatud ning seadme poolisel küljel tuleb kasutada kahekordset kipsplaati või sarnase kvaliteediga seinatarindit (vt ptk 2.4. Seinale paigaldamine lk 15).



Seade tuleb paigaldada kohalike elektriõhutusnõuete kohaselt. Kontrollige kohalikke nõudeid.

Seadme paigaldamine

Kruvide jaoks peavad vertikaalsete sõrestikuosade vahel olema sobivad horisontaalsed sõrestikuosad (vähemalt 48 × 98 mm).

Vt ptk 2. Paigaldamine lk 8.

Juurdepäas

Seadmele peab olema hooldus- ja korrashoiutöödeks olema hea juurdepäas.

Vt lisateavet ptk 2.2.2. Asukohanõuded lakke paigaldamisel lk 9, ptk 2.4.1. Asukohanõuded seinale paigaldamisel lk 15 või ptk 2.5.2. Vaba ruumi nõuded horisontaalselt põrandale paigaldamisel lk 20.

Tuleohutusnõuded

Järgida tuleb kõiki tuleohutusnõudeid.

Soojusallikate asukohad peavad olema kooskõlas väljatõmbeõhu klappide asukohtadega, et soojus ei läheks otse klapi või uksepilu kaudu välja.

1.2. ELEKTRIK

Elektritoide

Seadmel on umbes 2 m kaabel pistikuga, mille läheduses peab olema ühefaasiline maandatud pistikupes. Nõuded pistikule: 10 A. Soovitame seadme jaoks kasutada eraldi ahelat. Püsipaigalduse korral võib kasutada elektritoitevõrgus leiduvat kaitselüliti, tingimusel et selle sobivust on kontrollitud ja selle saab väljalülitatud asendisse lukustada. Samuti võib paigaldada eraldi heakskiidetud hooldusüliti.



Paigaldatud seadme pistikule peab olema juurdepääs hoolduseks.



Seade tuleb paigaldada koos rikkevoolukaitsmega. Soovitame kasutada eraldi ahelat.



Veenduge, et oleks olemas juurdepääs elektrikaablite läbiviikudele. Täpne asukoht on esitatud mõõtjoonisel.

Rakenduse kasutamise korral

Rakenduse kasutamiseks peab seade olema ühendatud interneti või pääsupunktiga. Seadme ja koduruuteri vahele tuleb võrgukaabli jaoks paigaldada vähemalt 20 mm läbimõõduga paigaldustoru.

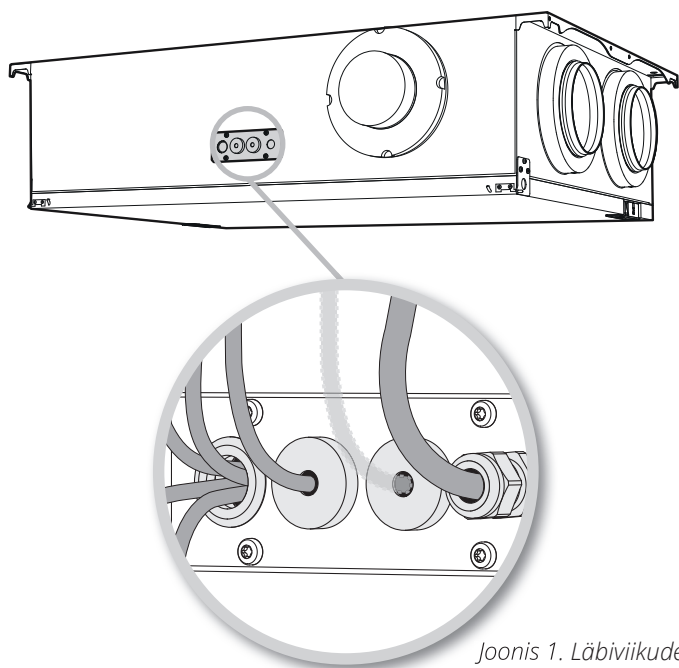
Juhtpaneeli kasutamise korral

Seadme ja majas kergesti ligipääsetava koha (nt vannitoast väljapoole) vahele tuleb seadme juhtkaabli jaoks paigaldada 20 mm läbimõõduga paigaldustoru, mis suundub süvispaigaldusega harutoosi. Paigaldage ka juhtpaneel sinna. Juhtkaabel peab paiknema vähemalt 30 cm kaugusel kõikidest elektritoitekaablitest. Signaali tagamiseks ei tohi juhtkaabel olla pikem kui 24 m.

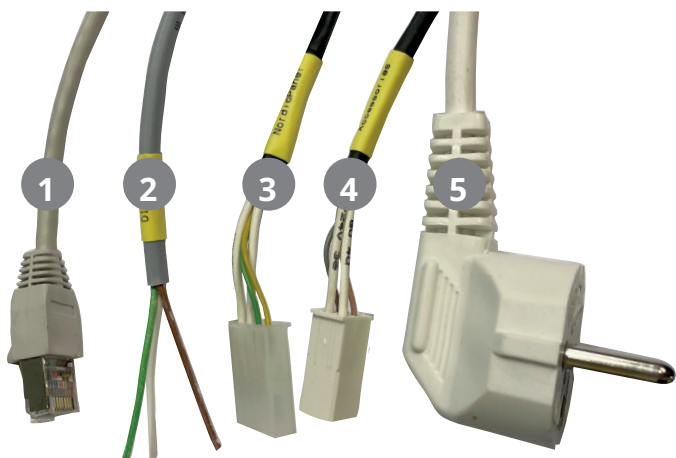
Lisavarustuse kasutamise korral

Paigaldage seadme ja lisatarviku (köögikubu, rõhurelee jne) vahele 16 mm läbimõõduga paigaldustoru.

NB! Elektritoitekaabli PG-läbiviik tuleb kaabli vahetamise korral pingutada momendiga 2,0 Nm.



Joonis 1. Läbiviikude paigutus elektrikaablite jaoks



Järgige konkreetse toote paigaldusjuhendit.

Lisateavet automaatjuhtimise kohta leiate veebilehelt www.flexit.com või Flexit GO ja juhtpaneeli kasutusjuhendist (120018).

	Kaabli tüüp	
1	Võrgukaabel	
2	Kolmesooneline kaabel (nt köögikubu jaoks)	(DI1&DI2)
3	Juhtpaneeli kaabel	(NordicPanel)
4	Ei ole kasutusel (lisavarustus)	(Accessories)
5	Elektritoitekaabel, seade	

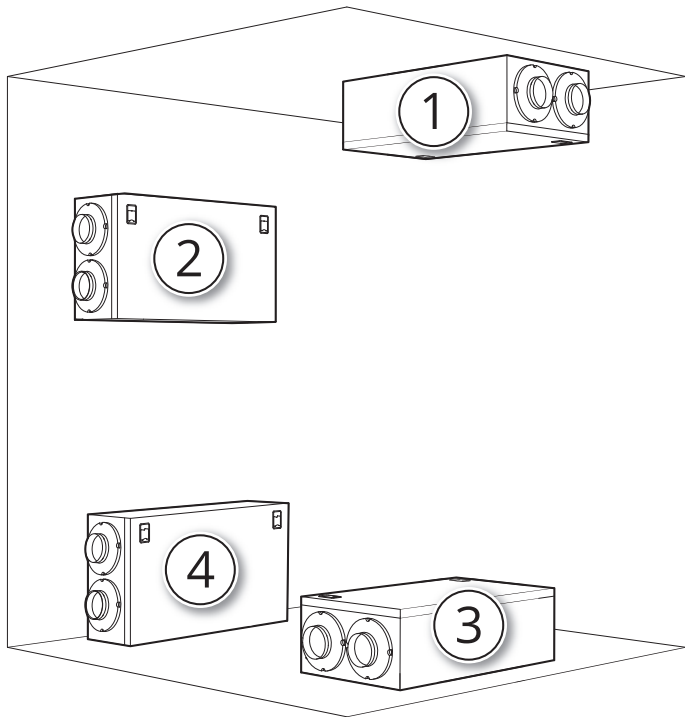
Läbiviikude täpsed asukohad on esitatud ptk 11. Mõõtjoonis lk 32.

2. Paigaldamine

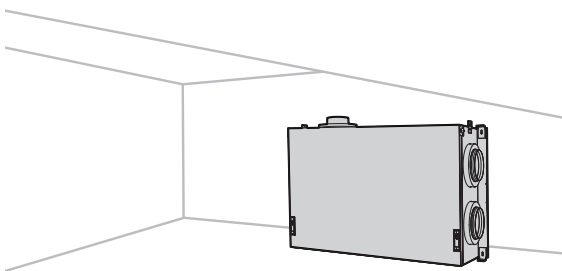
Seadme võib paigaldada järgmistel viisidel:

1. lakke;
2. seinale (paigalduskomplekt on saadaval lisavarustusena);
3. horisontaalselt põrandale (amortiseerivad jalad on saadaval lisavarustusena; kasutada võib ka lakke paigaldamise komplekti kuuluvaid vibratsioonisummutuspatju);
4. vertikaalselt põrandale (amortiseerivad jalad on saadaval lisavarustusena; kasutada võib ka lakke paigaldamise komplekti kuuluvaid vibratsioonisummutuspatju).

CL2, CL3 ja CL4 on saadaval nii parem- kui ka vasakpoolse mudelina, olenevalt sellest, milline on kanalite paigutamiseks parim.



Joonis 2. Paigaldusvõimalused



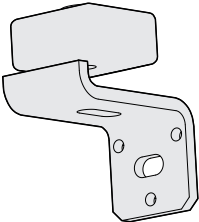
Seade võib paikneda külmal alal, nagu näiteks põõning.

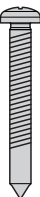



Kui seade paigutatakse sooja ruumi, kus tekib palju niiskust, võib seadme välispinnale tekkida kondensaat.

2.1. TARNEKOMPLEKT

5x 

4x 

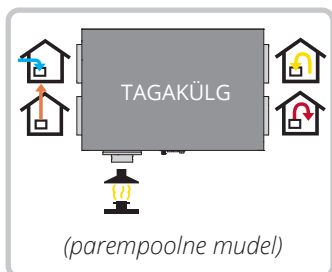
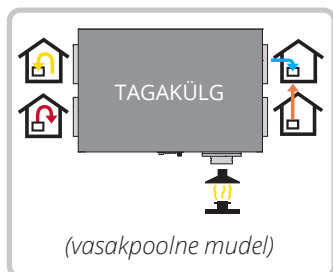
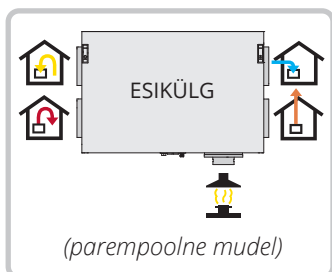
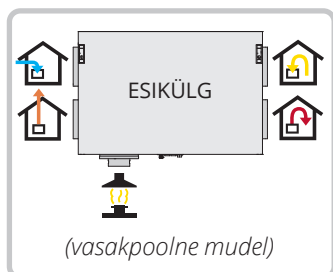
12x 

12x 

Joonis 3. Tarnekomplekt

2.2. LAKKE PAIGALDAMINE

2.2.1. Liitmike paiknemise näide



2.2.2. Asukohanõuded lakke paigaldamisel

Seade on ette nähtud paigaldamiseks tehnoruumi, pesuruumi, laoruumi või muusse sobivasse kohta. Seadme võib paigutada külma kohta.



Seade tuleb paigaldada kohalike elektriohutusnõuete kohaselt. Kontrollige kohalikke nõudeid.



Seadme peab lakke paigaldama asjakohase kvalifikatsiooniga isik.

Seade tuleb paigutada nii, et see ei tekitaks ümbritsevates ruumides häirivat müra.

- Kui seade paigutatakse sooja ruumi, kus tekib palju niiskust, võib madala välistemperatuuri korral seadme välispinnale tekkida kondensaat.

Alus peab olema stabiilne ja tasane.

2.2.3. Vaba ruumi nõuded lakke paigaldamisel


Seade tuleb paigaldada kohta, kus on piisavalt ruumi hooldus- ja korrashoiutöödeks (nt filtrite vahetamine, ventilaatorite ja soojustagastussüsteemi puhastamine). Vt Joonis 4. Vaba ruumi nõuded lakke paigaldamisel.


Need on miinimumnõuded, mis arvestavad vaid hooldusvajadusi.


Vajaduse korral on soovitatav muuta seadme luugi avanemissuunda.

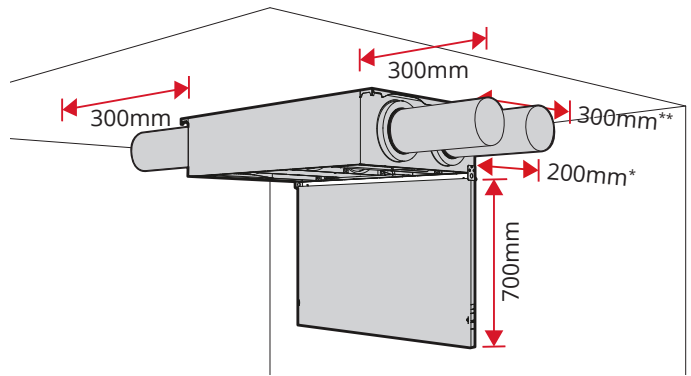
Vt ptk 2.4.2. Luugi avamissuuna muutmine lk 16.

Paigaldatud seadme elektri kaablitele peab olema lihtne juurdepääs.

 Seade tuleb paigaldada kohalike elektriohutusnõuete kohaselt. Kontrollige kohalikke nõudeid.

 Seadme peab lakke paigaldama asjakohase kvalifikatsiooniga isik.

 Veenduge, et oleks olemas juurdepääs elektri kaablite läbiviikudele. Täpne asukoht on esitatud mõõtjoonisel.




* vajalik ruum juurdepääsuks elektri kaablite läbiviikudele

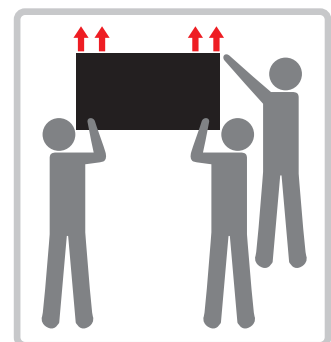
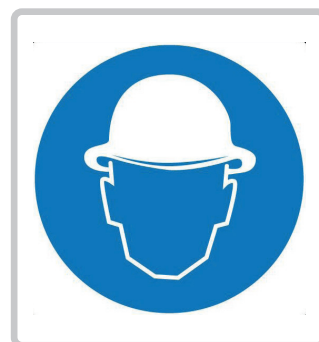
** vajalik ruum köögikubu kanali ühendamiseks

Joonis 4. Vaba ruumi nõuded lakke paigaldamisel

2.3. RASKED OSAD

Lakke paigaldamiseks on soovitatav kasutada tõstukit või käsiajamiga tõstelauda. Soovitatav on kanda ka kaitsekiivrit.

 Pidage meeles, et mõned seadme osad on rasked.



2.3.1. Ülakinnitus

Kui enne paigaldamist tuleb paigalduspinda puurida augud, vt mõõtmeid Joonis 5. Augud ülakinnituse korral. Valige paigalduspinnaga sobivad kinnitusdetailid.



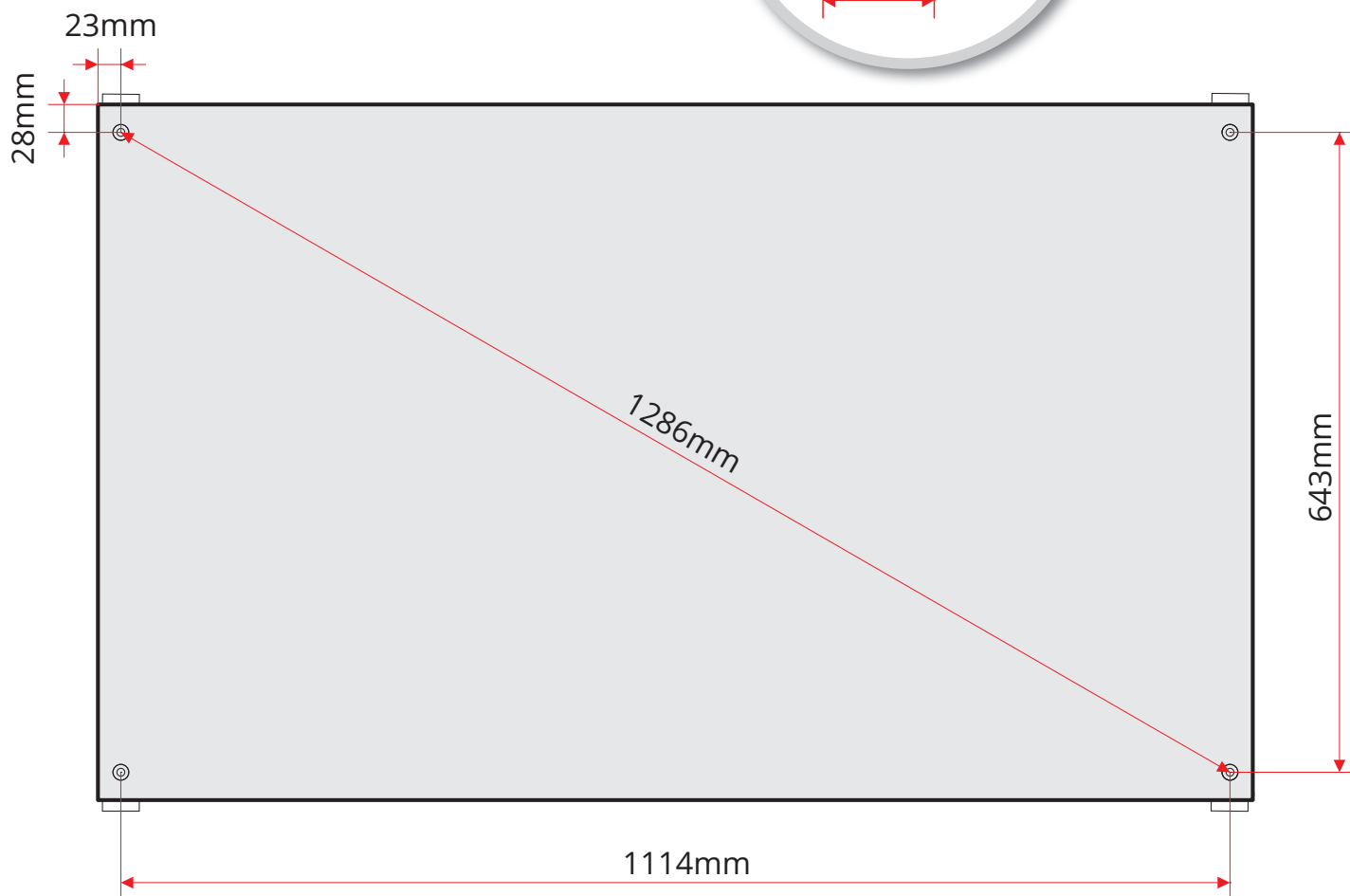
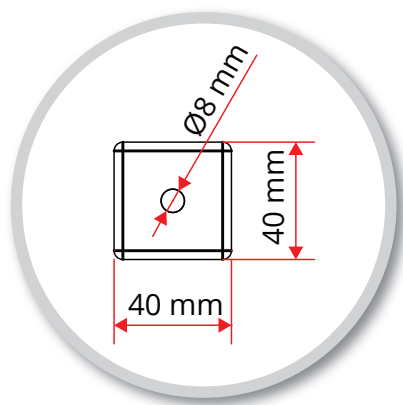
Kinnitused peavad sobima seadme massiga (59 kg).

Lakke paigaldamise korral tuleb kasutada katteraami (lisavarustus, tootekood 118380), mis sobib Nordic CL-seeria seadmetele. Täpsed mõõtmed on esitatud katteraami paigaldusjuhendis.

Lae ja seadme vahele peab jääma vähemalt 2-millimeet-rine vahe.

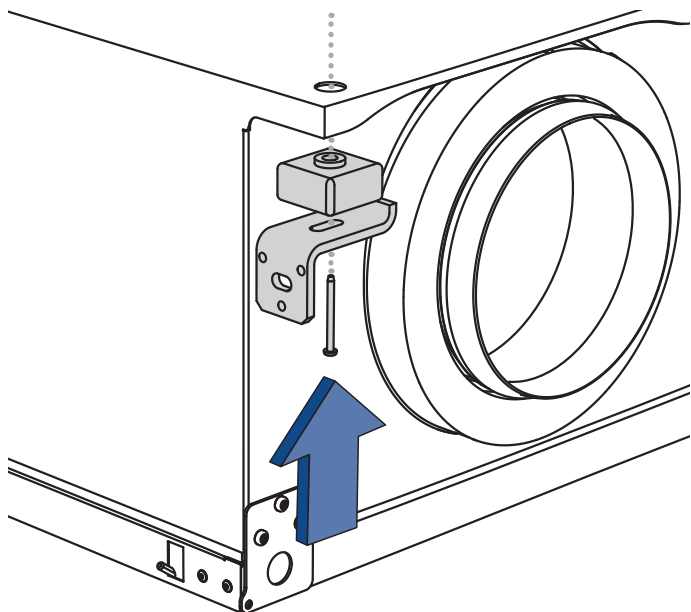


Joonistel kujutatud seadmete tüübid võivad olla erinevad.



Joonis 5. Augud ülakinnituse korral

Valige sobivad kruvid ning keerake need läbi kinnitusk-lambris, vibratsioonisummutuspadjas ja seadme tagapa-neelis oleva ava.

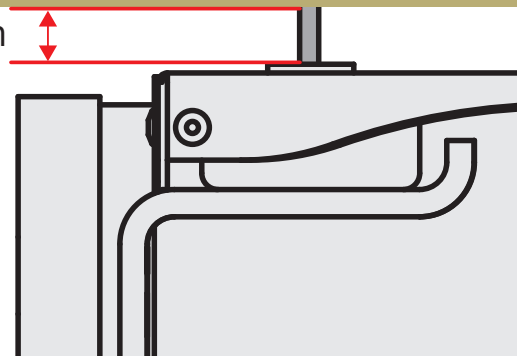


Joonis 6. Kinnitusklamber ülakinnituse korral

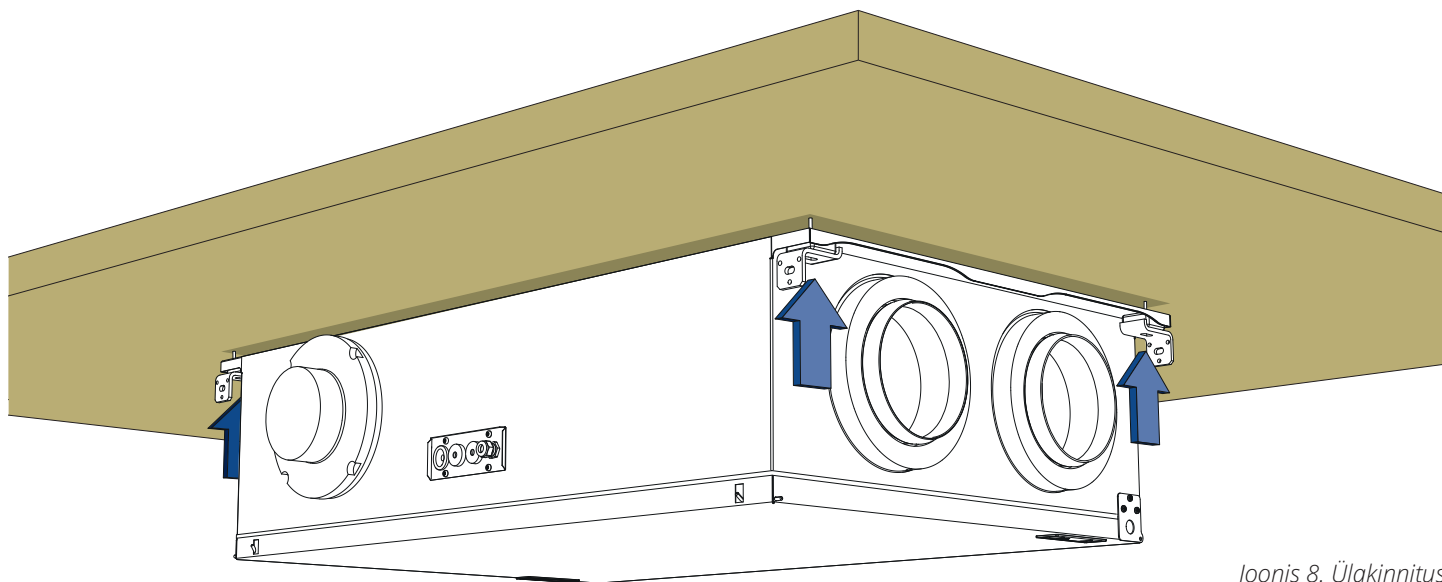


Seade tuleb müra ehituskonstrukt-sioonide kaudu edasikandumise vältimiseks alati kinnitada vähemalt 3 mm kaugusele paigalduspinnast.

3 mm



Joonis 7. Kaugus paigalduspinnast



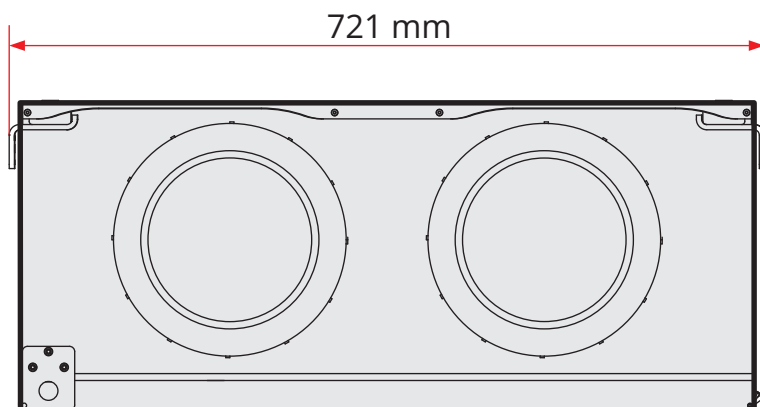
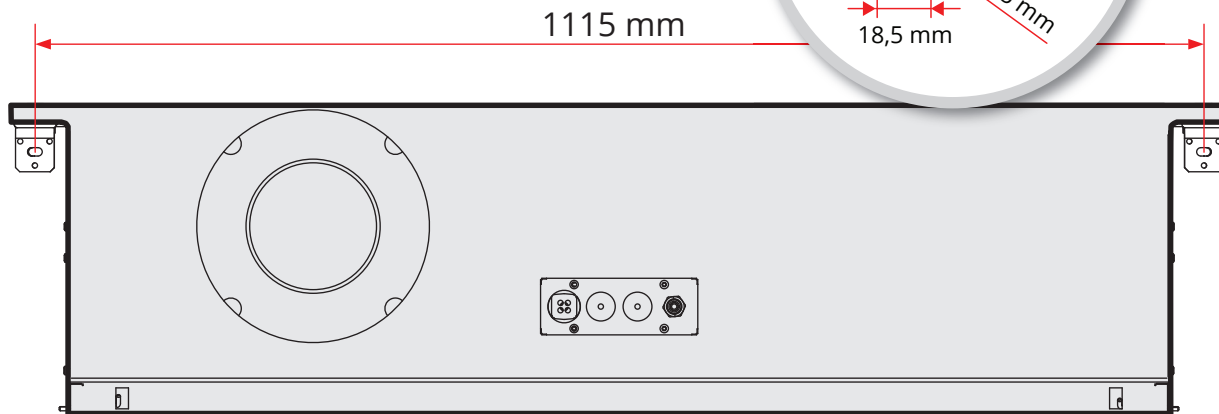
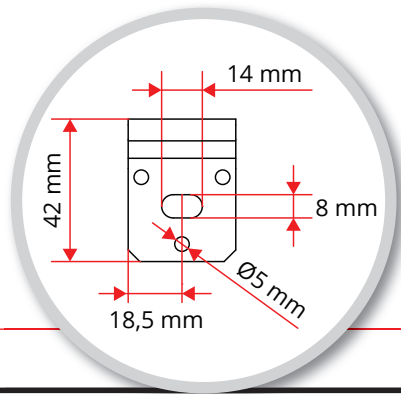
Joonis 8. Ülakinnitus

2.3.2. Külgekinnitus

Kui enne paigaldamist tuleb paigalduspinda puurida augud, vt mõõtmeid Joonis 9. Augud külgekinnitususe korral. Valige paigalduspinnaga sobivad kinnitusdetailid.

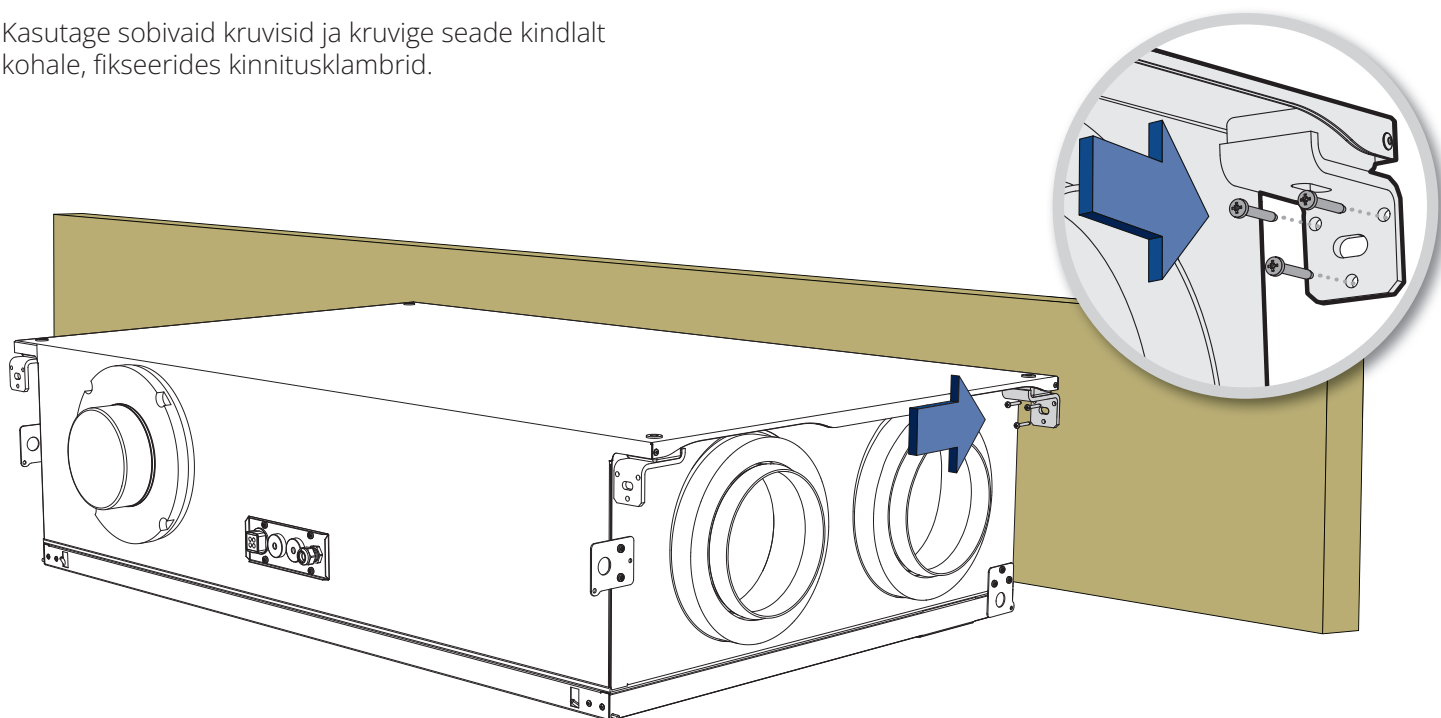


Kinnitused peavad sobima seadme massiga (59 kg).



Joonis 9. Augud külgekinnitususe korral

Kasutage sobivaid kruvisid ja kruvige seade kindlalt kohale, fikseerides kinnitusklambrid.

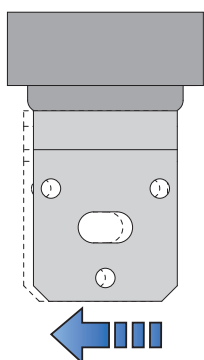


Joonis 10. Külgekinnitus



Kontrollige, et paigalduspind puutub kokku ainult kinnitusklambritega, mitte seadmega, et vältida müra levi-
kut ehituskonstruktsioonide kaudu.

Kinnitusklambrit saab seadmega kokkupuutumise vältimiseks külgsuunas mõlemale poole nihutada (vt joonist 11).



Joonis 11

2.4. SEINALE PAIGALDAMINE

2.4.1. Asukohanõuded seinale paigaldamisel

Seade on ette nähtud paigaldamiseks tehnoruumi, pesuruumi, laoruumi või muusse sobivasse kohta. Seadme võib paigutada külma kohta.



Seade tuleb paigaldada kohalike elektriõhutusnõuete kohaselt. Kontrollige kohalikke nõudeid.

Seade tuleb paigutada nii, et see ei tekitaks ümbritsevas ruumides häirivat müra.

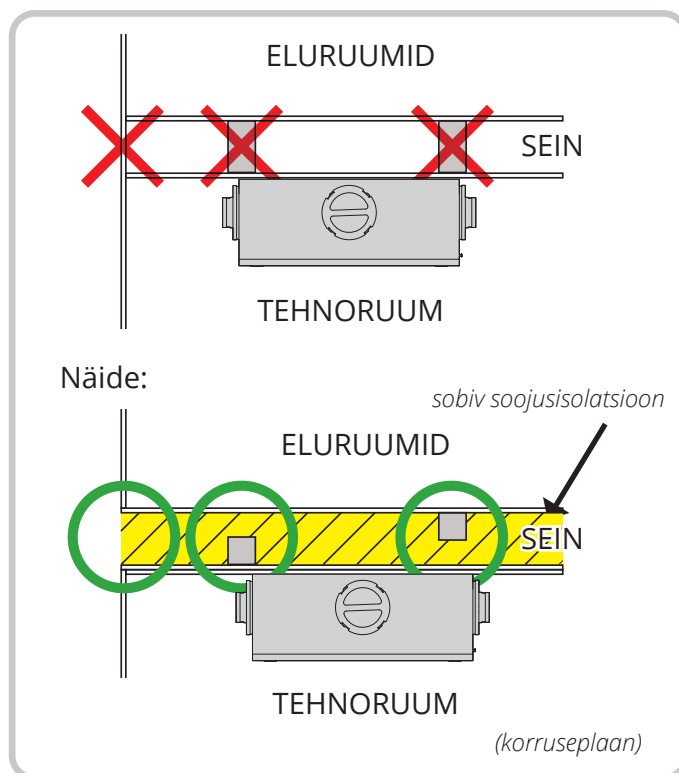
- Kui seade paikneb siseseinal, siis tuleb sein täita isolatsioonimaterjaliga, seina mõlema poole tugipostid ja plaadid peavad olema üksteisest eraldatud ning seadmepoolsel küljel tuleb kasutada kahekordset kipsplaati või sarnase kvaliteediga seinatarindit. Vt Byggforskis juhendmaterjali 524.325 (kergsiseseinte heliisolatsiooniomadused). Vt ka Joonis 12. Soovitatav seinakonstruktsioon.
- Välisseinale paigaldamisel on soovitatav paigaldada ümbritsevatele seintele müra summutav materjal.



Kontrollige teie riigis kehtivaid heliisolatsiooni käsitlevaid eeskirju.

- Kui seade paigutatakse sooja ruumi, kus tekib palju niiskust, võib madala välistemperatuuri korral seadme välispinnale tekkida kondensaat.

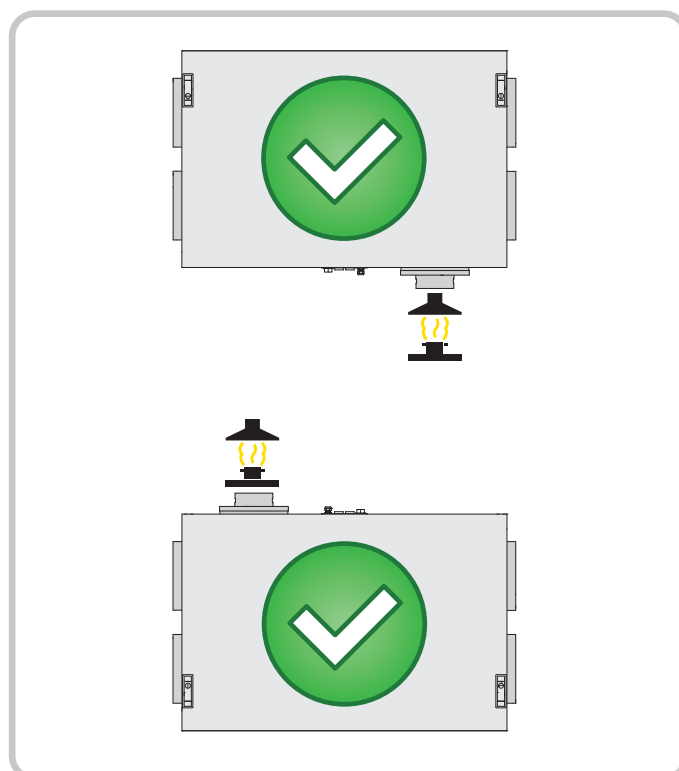
Alus peab olema stabiilne ja tasane.



Joonis 12. Soovitatav seinakonstruktsioon

Seadme tagapaneelis on seinale kinnitamiseks kruviaugud (lisavarustus) nii üla- kui ka allservas, et selle saaks seinale paigaldada mõlemat pidi.

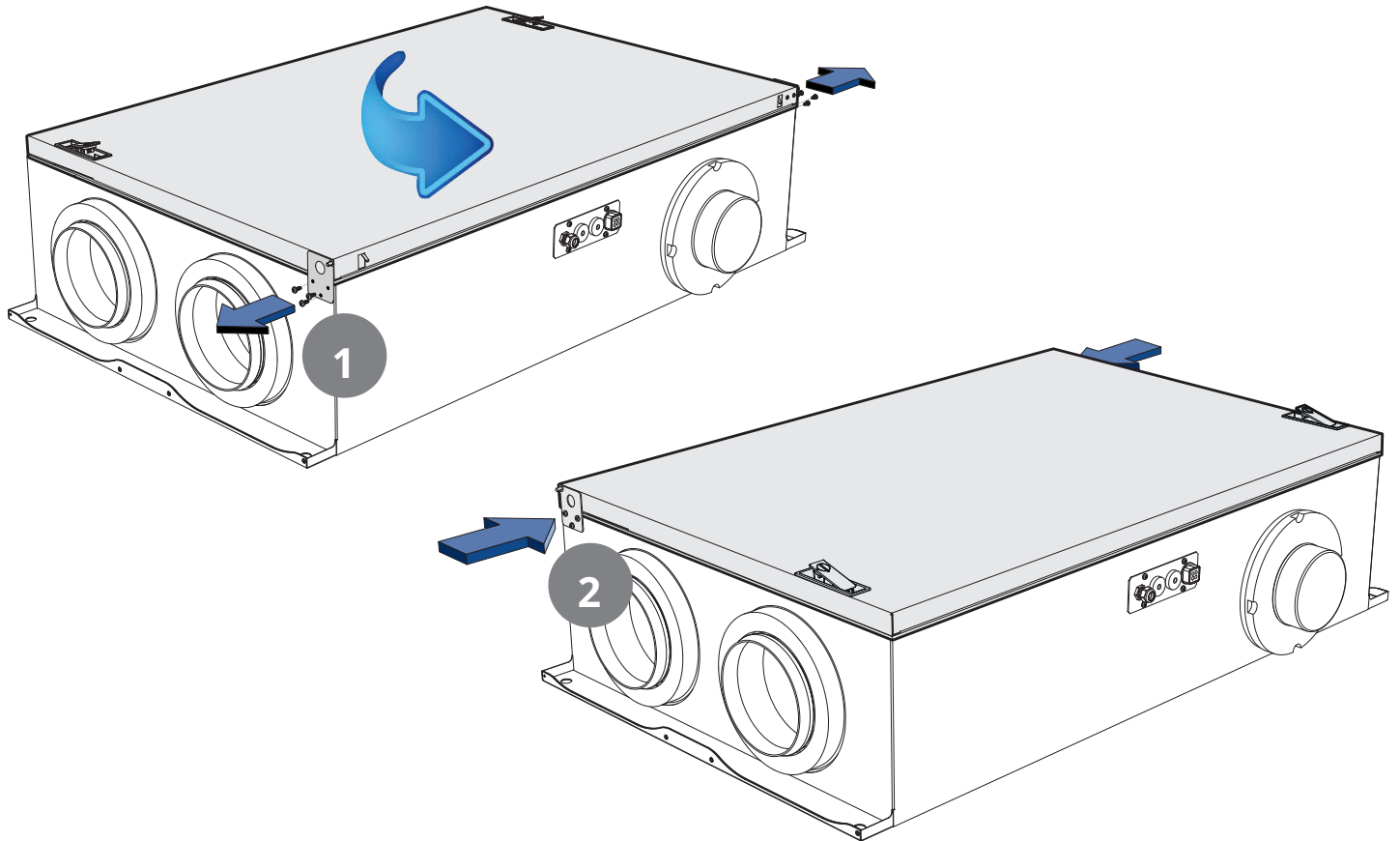
Sel juhul võib olla soovitatav muuta seadme luugi avamissuunda. Vt ptk 2.4.2. Luugi avamissuuna muutmine lk 16.



2.4.2. Luugi avamissuuna muutmine

Luugi avamissuuna muutmiseks tuleb hinged ümber tõsta.

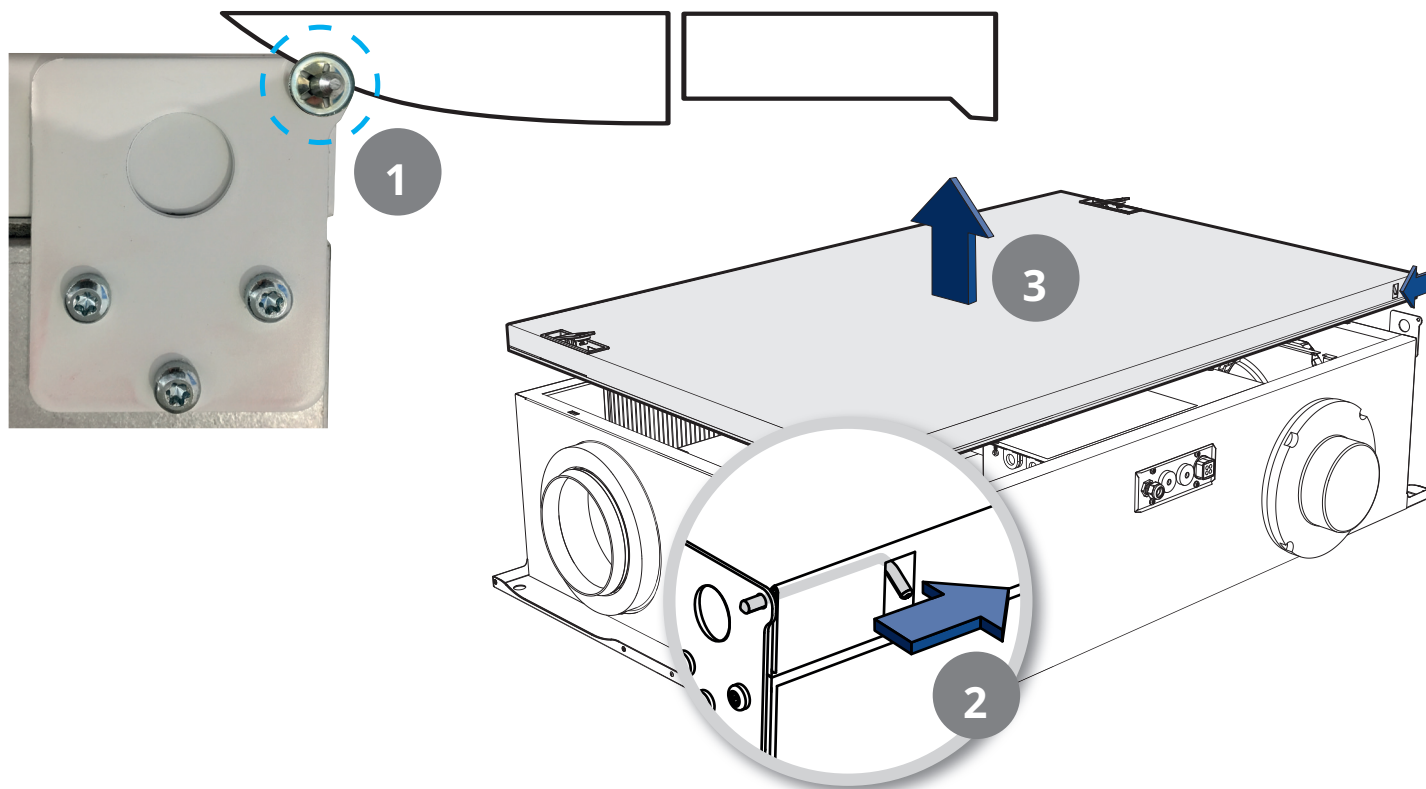
1. Keerake hingede kinnituskruvid lahti.
2. Seadke hinged uude kohta ja keerake kruvid uuesti kinni.



2.4.3. Luugi eemaldamine

Luugi eemaldamiseks tuleb eemaldada lukustusseib.

1. Keerake lukustusseibid noa või kruvikeeraja abil lukustuspoltide küljest lahti.
2. Lükake lukustuspolte luugi keskosa poole,
3. kergitades samal ajal luuki.



HOIATUS! Kui luuk on külge tagasi pandud, tuleb lukustusseibid lukustuspoltide külge tagasi panna.



2.4.4. Vaba ruumi nõuded seinale paigaldamisel

Seade tuleb paigaldada kohta, kus on piisavalt ruumi hooldus- ja korrashoiutöödeks (nt filtrite vahetamine, ventilaatorite ja rootori puhastamine). Vt Joonis 13. Vaba ruumi nõuded lakke paigaldamisel.

Need on miinimumnõuded, mis arvestavad vaid hooldusvajadusi.

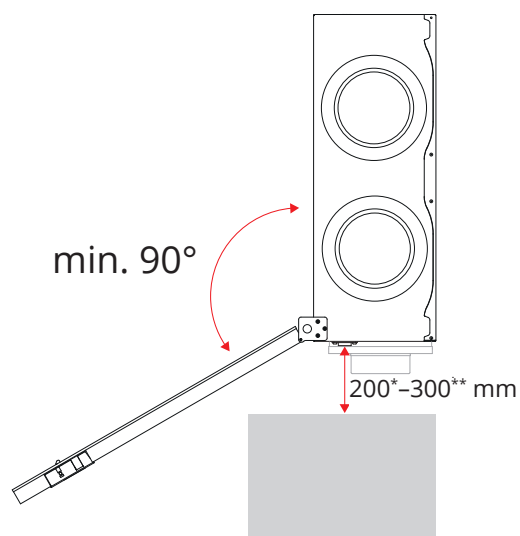
Paigaldatud seadme elektri kaablitele peab olema lihtne juurdepääs.



Seade tuleb paigaldada kohalike elektriohutuspõhiste kohaselt. Kontrollige kohalike nõudeid.

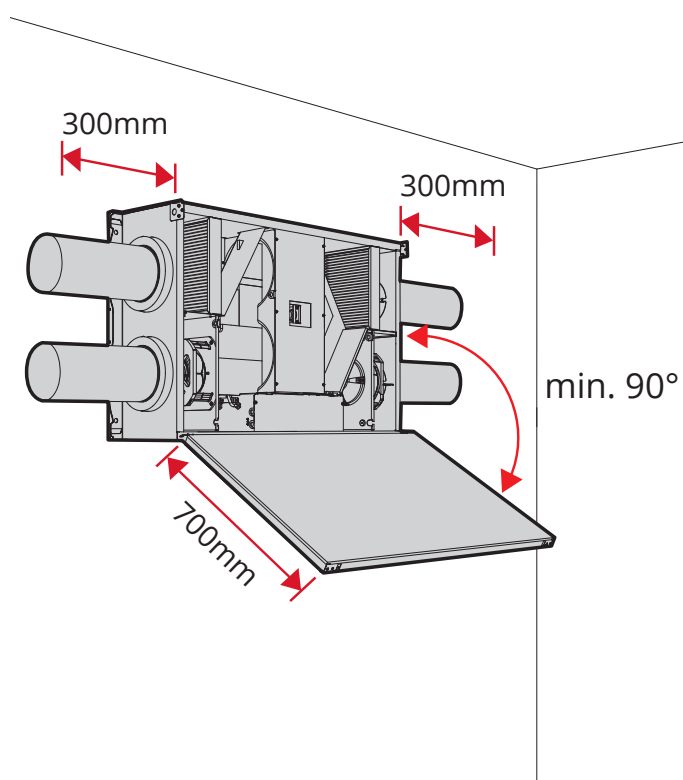


Veenduge, et oleks olemas juurdepääs elektri kaablite läbiviikudele. Täpne asukoht on esitatud mõõtjoonisel.



* vajalik ruum juurdepääsuks elektri kaablite läbiviikudele
** vajalik ruum köögikubu kanali ühendamiseks

Joonis 13. Vaba ruumi nõuded lakke paigaldamisel

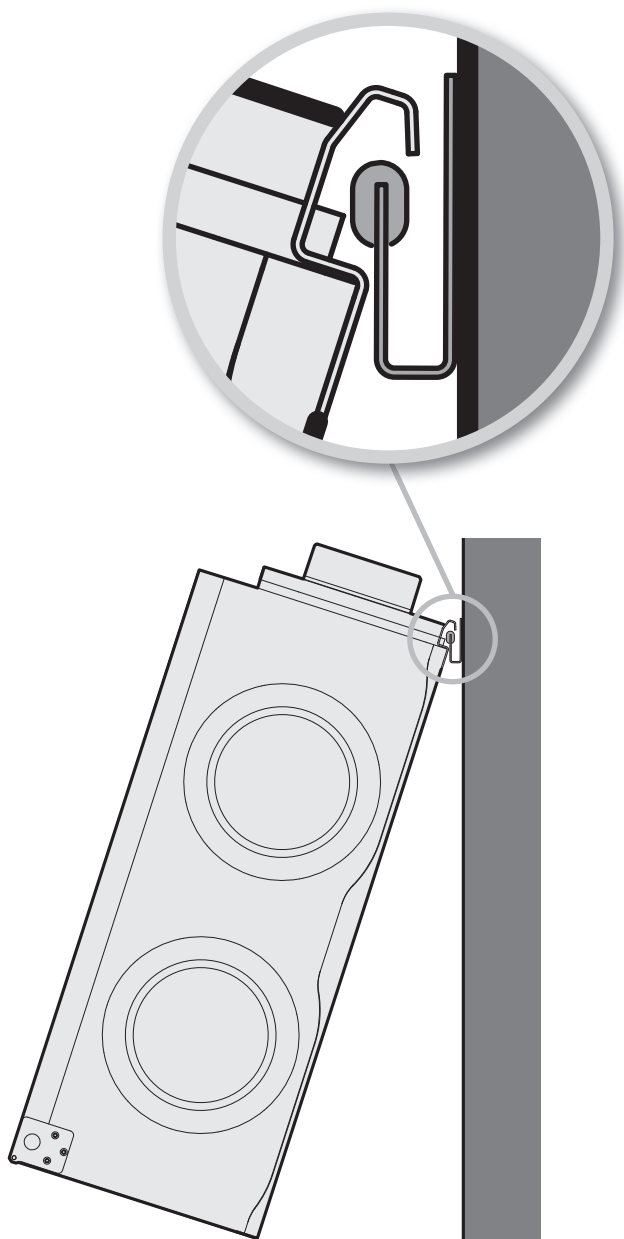


Joonis 14. Vaba ruumi nõuded seinale paigaldamisel

2.4.5. Seinakanduri paigaldamine

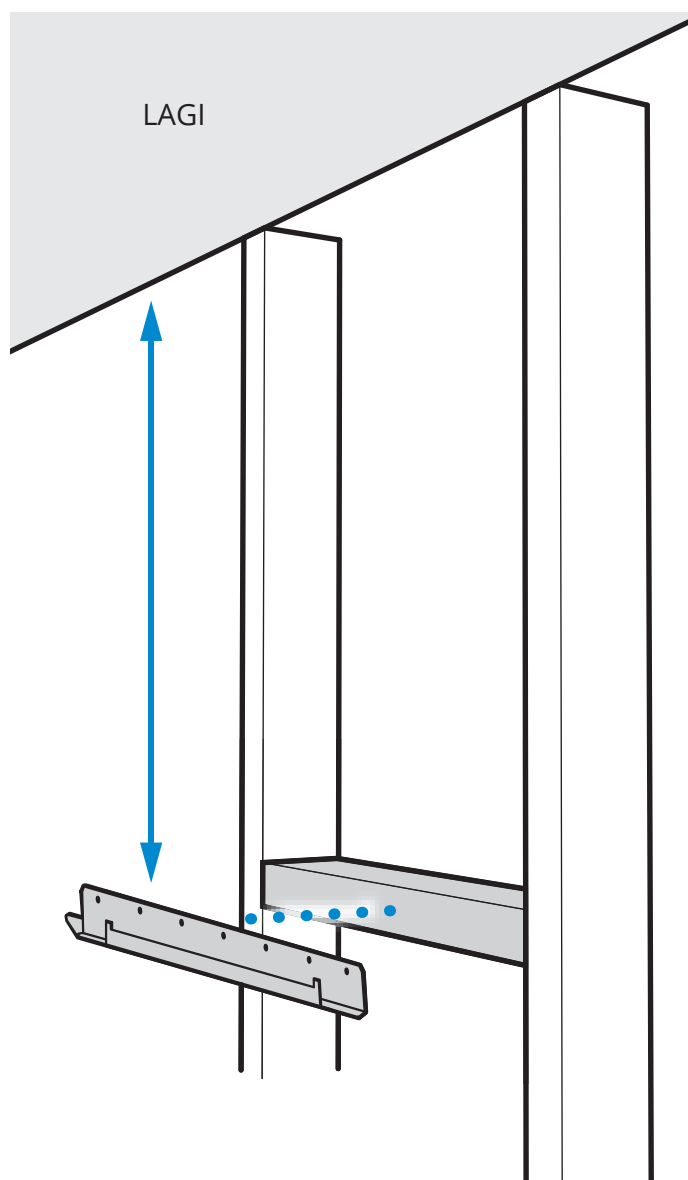
Kui seade paigaldatakse seinale, tuleb seinakandur kinnitada seinale ja riputada seade selle külge (vt Joonis 15. Seinakanduri paigaldamine). Seinale kinnitamise ajal tuleb hoida seadet nurga all.

Seinakanduri ülemine serv peab paiknema seadme taga-paneeli ülemisest servast 55 mm kõrgemal. Kui näiteks seadme ülemine serv peab olema 400 mm laest allpool, tuleb seinakandur kinnitada 345 mm kaugusele laest (möödetuna laest seinakanduri ülemise servani (Joonis 16. Seinakandur).



Joonis 15. Seinakanduri paigaldamine

i Seinakandur kuulub lisavarustuse hulka ega kuulu seadme komplekti. Vt eraldi juhendit seinakanduri paigaldamise kohta (117784).



Joonis 16. Seinakandur

2.5. PÕRANDALE PAIGALDAMINE (PÖÖNINGUL)

2.5.1. Asukohanõuded horisontaalselt põrandale paigaldamisel

Seade on ette nähtud paigaldamiseks tehnoruumi, pesu-ruumi, laoruumi või muusse sobivasse kohta. Seadme võib paigutada külma kohta.

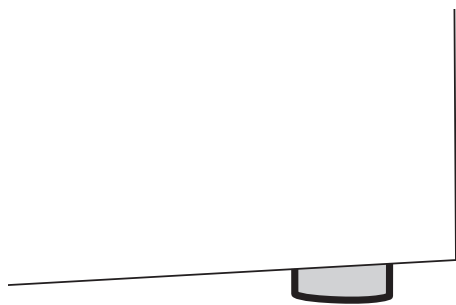
i Seade tuleb paigaldada kohalike elektriohutusnõuete kohaselt. Kontrollige kohalikke nõudeid.

Seade tuleb paigutada nii, et see ei tekitaks ümbritsevat ruumides häirivat müra.

Lakke paigaldamisel tuleb müra ja vibratsiooni vähendamiseks kasutada amortiseerivaid jalgu. Flexit pakub sobivaid amortiseerivaid jalgu lisavarustusena, vt Joonis 17. Amortiseerivad jalad (lisavarustus).

- Kui seade paigutatakse sooja ruumi, kus tekib palju niiskust, võib madala välistemperatuuri korral seadme välispinnale tekkida kondensaat.

Alus peab olema stabiilne ja tasane.



Joonis 17. Amortiseerivad jalad (lisavarustus)

i Amortiseerivad jalad on saadaval lisavarustusena.

2.5.2. Vaba ruumi nõuded horisontaalselt põrandale paigaldamisel

Seade tuleb paigaldada kohta, kus on piisavalt ruumi hooldus- ja korrashoiutöödeks (nt filtrite vahetamine, ventilaatorite ja soojustagastussüsteemi puhastamine). Vt Joonis 18. Vaba ruumi nõuded horisontaalselt põrandale paigaldamisel.

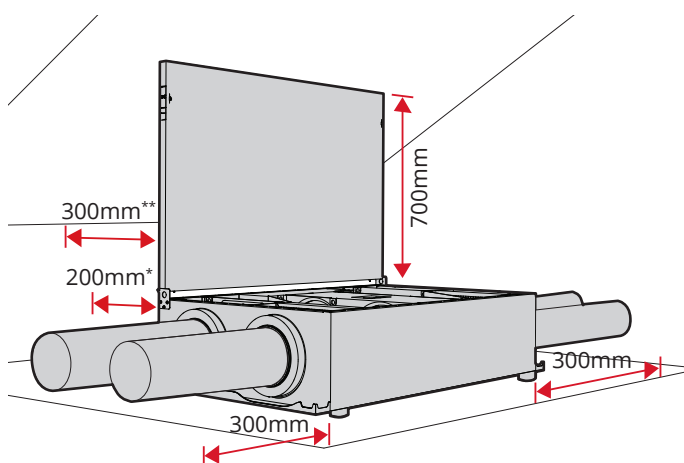
Need on miinimumnõuded, mis arvestavad vaid hooldusvajadusi.

Vajaduse korral on soovitatav muuta seadme luugi avanemissuunda. Vt ptk 2.4.2. Luugi avanemissuuna muutmine lk 16.

Paigaldatud seadme elektrikaablitele peab olema lihtne juurdepääs.

i Seade tuleb paigaldada kohalike elektriohutusnõuete kohaselt. Kontrollige kohalikke nõudeid.

! Veenduge, et oleks olemas juurdepääs elektrikaablite läbiviikudele. Täpne asukoht on esitatud mõõtjoonisel.



* vajalik ruum juurdepääsuks elektrikaablite läbiviikudele

** vajalik ruum köögikubu kanali ühendamiseks

Joonis 18. Vaba ruumi nõuded horisontaalselt põrandale paigaldamisel

2.5.3. Asukohanõuded vertikaalselt põrandale paigaldamisel

Seade on ette nähtud paigaldamiseks tehnoruumi, pesu-ruumi, laoruumi või muusse sobivasse kohta. Seadme võib paigutada külma kohta.



Seade tuleb paigaldada kohalike elektriohutuspõuete kohaselt. Kontrollige kohalikke nõudeid.

Seade tuleb paigutada nii, et see ei tekitaks ümbritsevatel ruumides häirivat müra.

Lakke paigaldamisel tuleb kasutada materjali, mis summutab müra ja vibratsiooni.

Flexit pakub sobivaid amortiseerivaid jalgu lisavarustusena, vt Joonis 17. Amortiseerivad jalad (lisavarustus) lk 20.

- Kui seade paigutatakse sooja ruumi, kus tekib palju niiskust, võib madala välistemperatuuri korral seadme välispinnale tekkida kondensaat.

Alus peab olema stabiilne ja tasane.

2.5.4. Vaba ruumi nõuded vertikaalselt põrandale paigaldamisel

Seade tuleb paigaldada kohta, kus on piisavalt ruumi hooldus- ja korrashoiutöödeks (nt filtrite vahetamine, ventilaatorite ja soojusagastussüsteemi puhastamine). Vt Joonis 19. Vaba ruumi nõuded vertikaalselt põrandale paigaldamisel.

Need on miinimumnõuded, mis arvestavad vaid hooldusvajadusi.

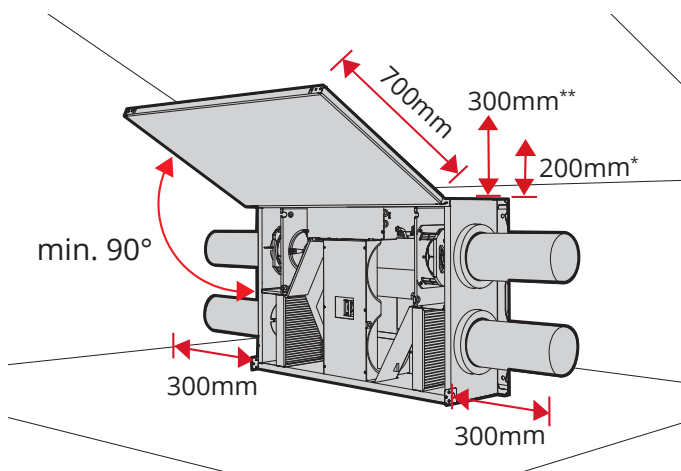
Paigaldatud seadme elektrikaablitele peab olema lihtne juurdepääs.



Seade tuleb paigaldada kohalike elektriohutuspõuete kohaselt. Kontrollige kohalikke nõudeid.



Veenduge, et oleks olemas juurdepääs elektrikaablite läbiviikudele. Täpne asukoht on esitatud mõõtjoonisel.



* vajalik ruum juurdepääsuks elektrikaablite läbiviikudele

** vajalik ruum köögikubu kanali ühendamiseks

Joonis 19. Vaba ruumi nõuded vertikaalselt põrandale paigaldamisel

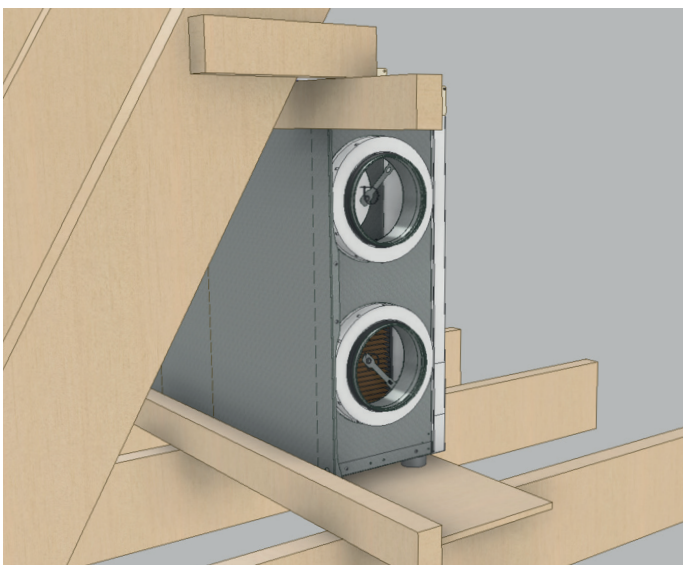
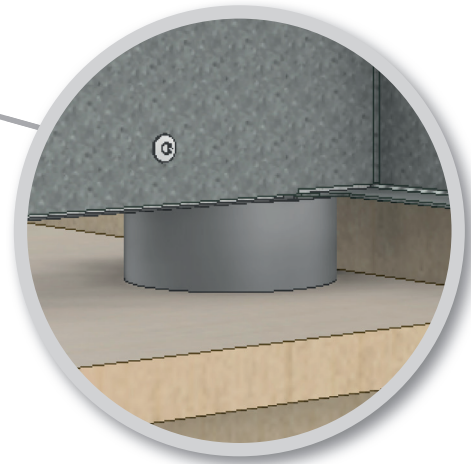
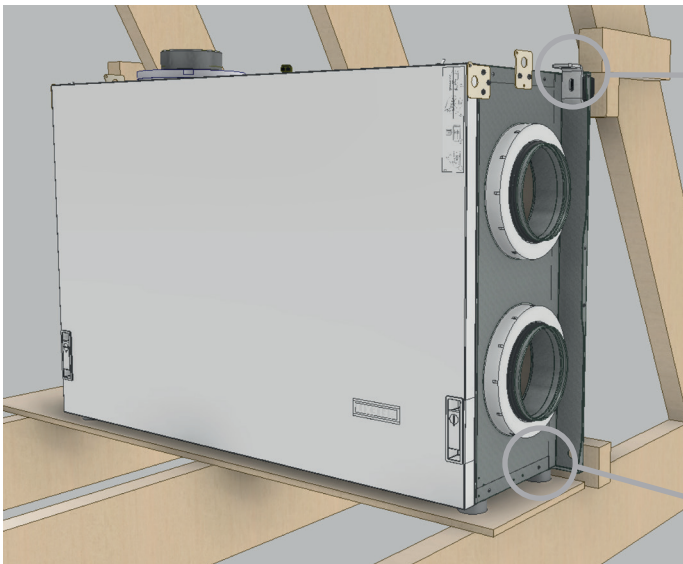
Soovitatav paigaldusviis



Selleks et vältida seadme ümberkukkumist, kui luuk on suletud, tuleb see kinnitada komplekti kuuluvate kinnitusklambritega.

Valige sobivad kruvid ning keerake need läbi kinnitusklambris, vibratsioonisummutuspadjas ja seadme tagapaneelis olevate avade taga paiknevasse prussi.

Seadme ja aluse vahel tuleb kasutada amortiseerivat materjali. Flexit pakub sobivaid amortiseerivaid jalgu lisavarustusena. Vt Joonis 17. Amortiseerivad jalad (lisavarustus) lk 20.



3. Ühendamine kanalitega

3.1. ÜHENDAMINE SEADMEGA

Vt Joonis 20. Ühendamine kanalitega. Veenduge, et kanalid ühendatakse õigete liitmikega – vt märgistusi seadme peal ja ptk 7. Süsteemi- ja üldjoonised lk 26.

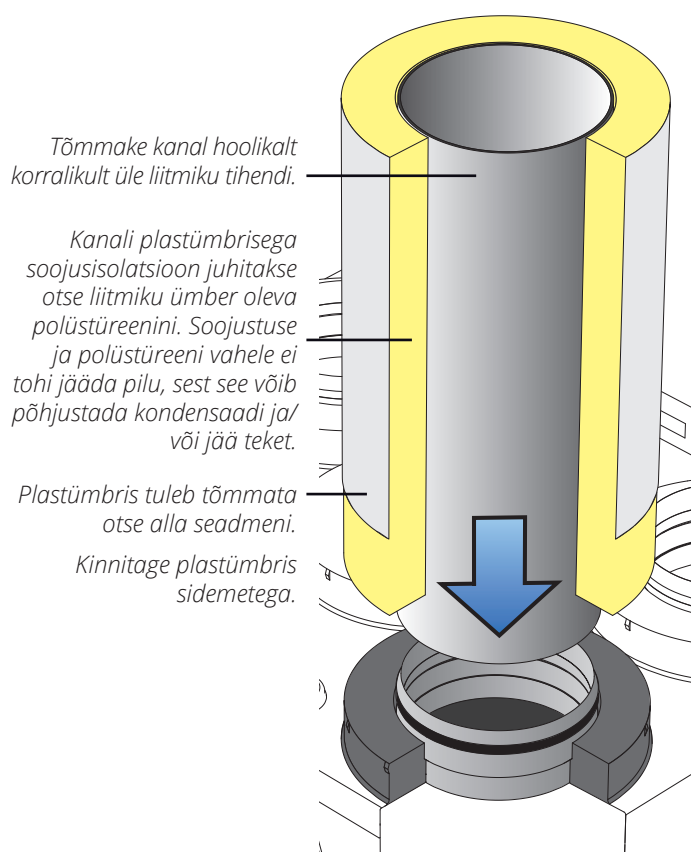
Kanali soojusisolatsioon peab ulatuma seadmeni. Kondensaadi tekkimise vältimiseks on eriti oluline, et välisõhu ja heitõhu kanalite soojusisolatsioon ja plastümbris ulatuvad seadmeni välja.

Kinnitage plastümbris sidemetega.

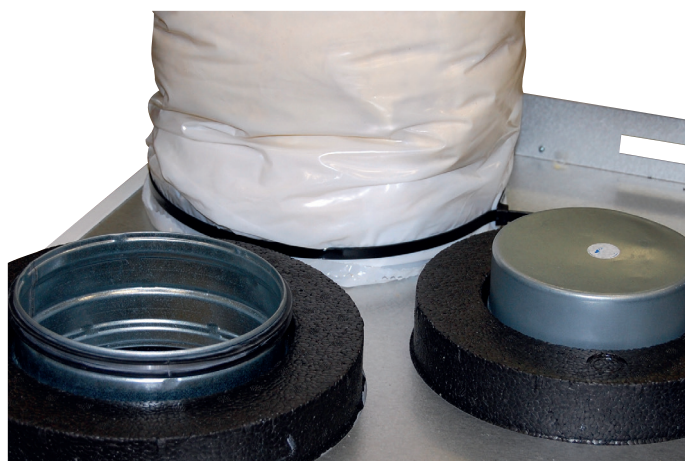
Kõik külma ala läbivad kanalid tuleb soojustada. Tavaliselt peab kanalitel olema vähemalt 50 mm paksune soojusisolatsioon, mille korral on soojusjuhtivustegur $\lambda = 0,035 \text{ W/m}\cdot\text{K}$ või parem. Paigaldaja vastutab seadme kasutuskoha/-temperatuuri korral ettenähtud soojusisolatsiooni ja aurukindlate plastümbriste kasutamise eest.

Välisõhukanal tuleb paigaldada kerge kaldega väljapoole, nii et kogu kanalisse sattunud vesi valguks välja.

Peakanalisse tuleks paigaldada mürasummutid, et vähendada ventilaatorimüra kandumist ülejäänud kanalüsteemi.



Joonis 20. Ühendamine kanalitega



Joonis 21. Paigaldatud kanal

4. Elektritööd



Seade tuleb paigaldada koos rikkevoolukaitsmega. Soovitame kasutada eraldi ahelat.

Seadmel on 2 m toitekaabel koos pistikuga. Kaabel väljub seadme ülaosast ja on ühendatud ühefaasilise (230 V, 50 Hz) maandatud pistikupesaga, mis peab paiknema vahetus läheduses kergesti ligipääsetavas kohas. Toitepistikut tuleb kasutada hoolduslülitina. Vt kaitsmete suuruseid ptk 8. CL2 tehnilised andmed lk 29, ptk 9. CL3 tehnilised andmed lk 30 ja ptk 10. CL4 tehnilised andmed lk 31.



Seade tuleb paigaldada kohalike elektriõhutusnõuete kohaselt. Kontrollige kohalikke nõudeid.



Tagage vaba juurdepääs seadme pistikule.

Internetiühendus

Seadme kaugjuhtimiseks ning uuendustele ja muudele pilveteenustele juurdepääsemiseks peab seadmel olema internetiühendus. Selleks tuleb ühendada võrgukaabel seadme ja koduruuteriga.

5. Seadme reguleerimine

Seadme nõuetekohase töö tagamiseks tuleb reguleerida töörežiime. Õhuvoolusid peab reguleerima kvalifitseeritud isik asjakohaste riiklike nõuete järgi.



Ebapiisavad või valed seadistused võivad kahjustada toodet ja vara ning mõjutada kaebuste tulemust.

Ventilatsiooni valest reguleerimisest tingitud kahjustuste korral võidakse kaebused tagasi lükata. Lugege ventilatsioonirežiimide reguleerimise kohta automaatsuhtimise juhendist.

Lisavarustus

Juhtmeta lisavarustus

Juhtmeta adapteri saab ühendada nelja klemmiga kontaktiga, millel on märgistus „Accessories“. Flexit GO rakendusega konfigureerimiseks lugege lisatarvikute juhendeid.

Muu lisavarustus

Sulgekontaktiga lisaseadmeid saab ühendada kolmesoolise kaabliga seadme ülaosas.

Märgistus	Värvus	Funktsioon	Kirjeldus
DI1	Pruun	HIGH (kõrge) (vaikimisi)	Sundõhuvool
DI2	Roheline	COOKER (pliit) (vaikimisi)	Sisepuhkeventilatsioon
+24 V (REF)	Valge	Etalonpinge	

Flexit GO rakendusega saab sisendeid konfigureerida muude funktsioonide jaoks, vt juhendit 117078.

Juhtpaneel

Juhtpaneeli saab ühendada kahe klemmiga kontaktiga, millel on märgistus „NordicPanel“. Vt lisateavet juhtpaneeli kasutusjuhendist (120018).



Signaalikaablid tuleb paigaldada vähemalt 30 cm kaugusele elektrikaablitest ja paigaldada 20 mm kaablitorusse seadme juures. Kaablid ei tohi olla pikemad kui 24 m.

6. Köögikubu paigaldamine ja reguleerimine

6.1. PAIGALDAMINE

Välise köögikubu kasutamise korral tuleb järgida selle komplekti kuuluvat dokumentatsiooni, mis käsitleb paigaldamist ja õhu vooluhulga reguleerimist.

6.1.1. Mootorita köögikubu

(ühendatud seadme külge kanaliühenduse kaudu)

Ventilatsiooniseadmel on eraldi ühenduskoht mootorita köögikubu jaoks. Köögikubul paikneva lüliti abil kubus õhuvoolu tekitamiseks tuleb seadme ja köögikubu vahele paigaldada madalpingekaabel.

6.1.2. Mootoriga köögikubu

(ei ole seadmega ühendatud)

Mootoriga köögikubu ei ole seadmega ühendatud. Köögikubul on õhu eemaldamiseks oma kanal.

Köögikubuga saab kompenseerida hoonest väljatõmmatavat õhukogust. Vt lisateavet **ptk 6.2. Reguleerimine**.

6.2. REGULEERIMINE

Kui köögikubu tarnija ei ole Flexit, peab tarnija planeerima õhu vooluhulga nii väljatõmbe kui ka köögikubu jaoks ja tagama lisaõhu sissepuhke köögikubu jaoks.

Suurema kui 200 m³/h õhuvoolu hulgaga köögikubu kasutamisel saab alarõhu tekkimise ohtu vähendada näiteks seinas asuva välisõhu klapi abil.

6.2.1. Mootorita köögikubu

(ühendatud seadmega)

Köögikubu kasutamisega võib kaasneda sundventilatsiooni tekkimise oht, mis põhjustab väljatõmbe- ja sissepuhkeõhu vahelist tasakaalutust. Selle vältimiseks tuleb õhuvoolu hulka reguleerida ka ventilaatorite sätte „Cookeer hood“ kaudu. Lisaseadme ja köögikubu vahelist õhuvoolu saab mõõta õhuvoolu mõõturiga.

Ventilaatori kiiruse reguleerimise viis oleneb kasutatavast juhtseadmest (juhtpaneel NordicPanel või Flexit GO rakendus). Siin on kirjeldatud rakenduse kasutamist.

Toimige järgmiselt.

1. Valige köögikubu seadistus, kus siiber on avatud ja signaal „Cookeer hood“ sisse lülitatud. Reguleerige väljatõmbevoimsust asendis „Cookeer hood“, kuni vooluhulk läbi kubu on 150–180 m³/h, et tagada umbes 75% lõhna eemaldamine.
2. Seejärel mõõtke kõikide väljatõmbeventilaatorite vooluhulgad ja lisage see köögikubu vooluhulgale.
3. Mõõtke ja liitke kokku kõikide sissepuhkeventilaatorite vooluhulgad. Reguleerige sissepuhkeventilaatori jõudlust sätte „Cookeer hood“ jaoks nii, et mõlema ventilaatori vooluhulk on sama.

6.2.2. Mootoriga köögikubu

(ei ole seadmega ühendatud)

Mootoriga köögikubu kasutamisel suureneb hoonest väljatõmmatava õhu hulk. Selle kompenseerimiseks saab ventilatsiooniseadme sissepuhkeõhu vooluhulga seada väljatõmbeõhu vooluhulgast suuremaks.

Köögikubu kasutamisest tuleb seadmele märku anda: Sisse-/väljalülitatud seisundi signaali edastav potentsiaalivaba väline lüliti tuleb ühendada seadmes paikneva kolmesoonelise kaabliga (DI2, vt elektriskeemi). Paigaldage rõhurelee (lisavarustus).

Köögikubu funktsioon töötab järgmiselt.

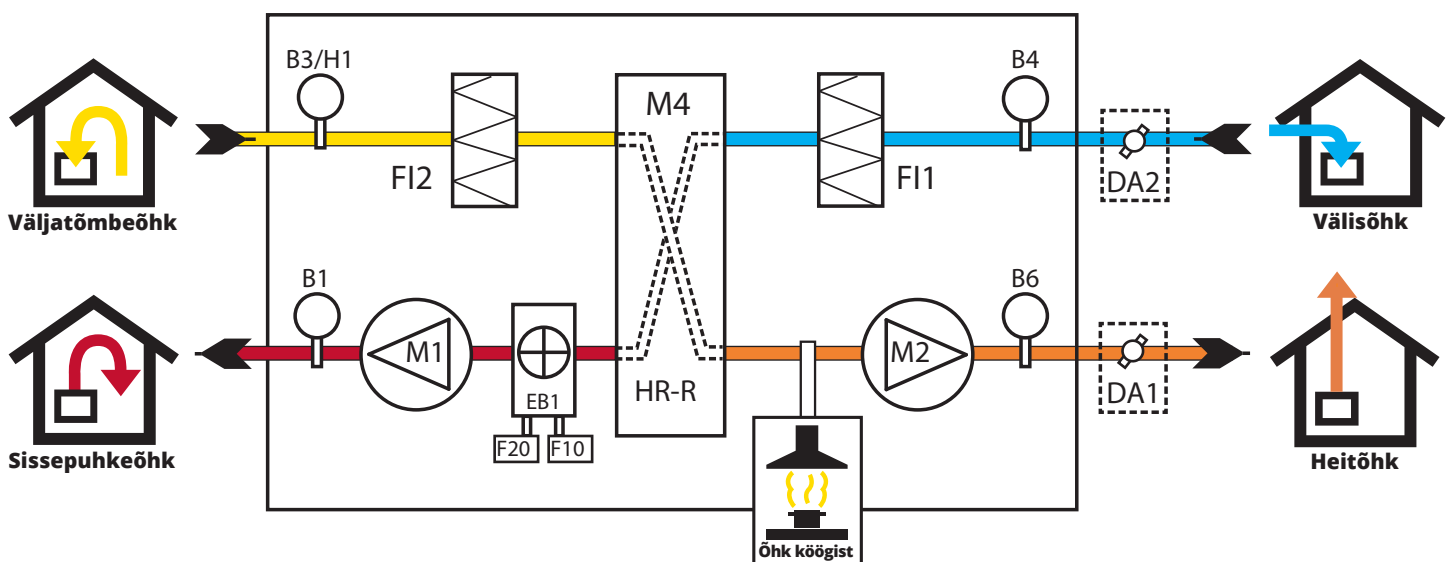
Sissepuhkeventilaatori kiirust suurendatakse, samas kui väljatõmbeventilaator jätkab köögikubu poolt hoonest eemaldatava õhu kompenseerimiseks tööd väikese kiirusega.

Kontrollige köögikubu maksimaalset jõudlust (kasutades kubul olevat jõudlusdiagrammi). Veenduge, et köögikubu saab piisavalt õhku välisõhklappide (üks või mitu) kaudu.

7. Süsteemi- ja üldjoonised

7.1. SÜSTEEMIJOONIS (ELEKTRILINE KÜTTEKALORIFEER)

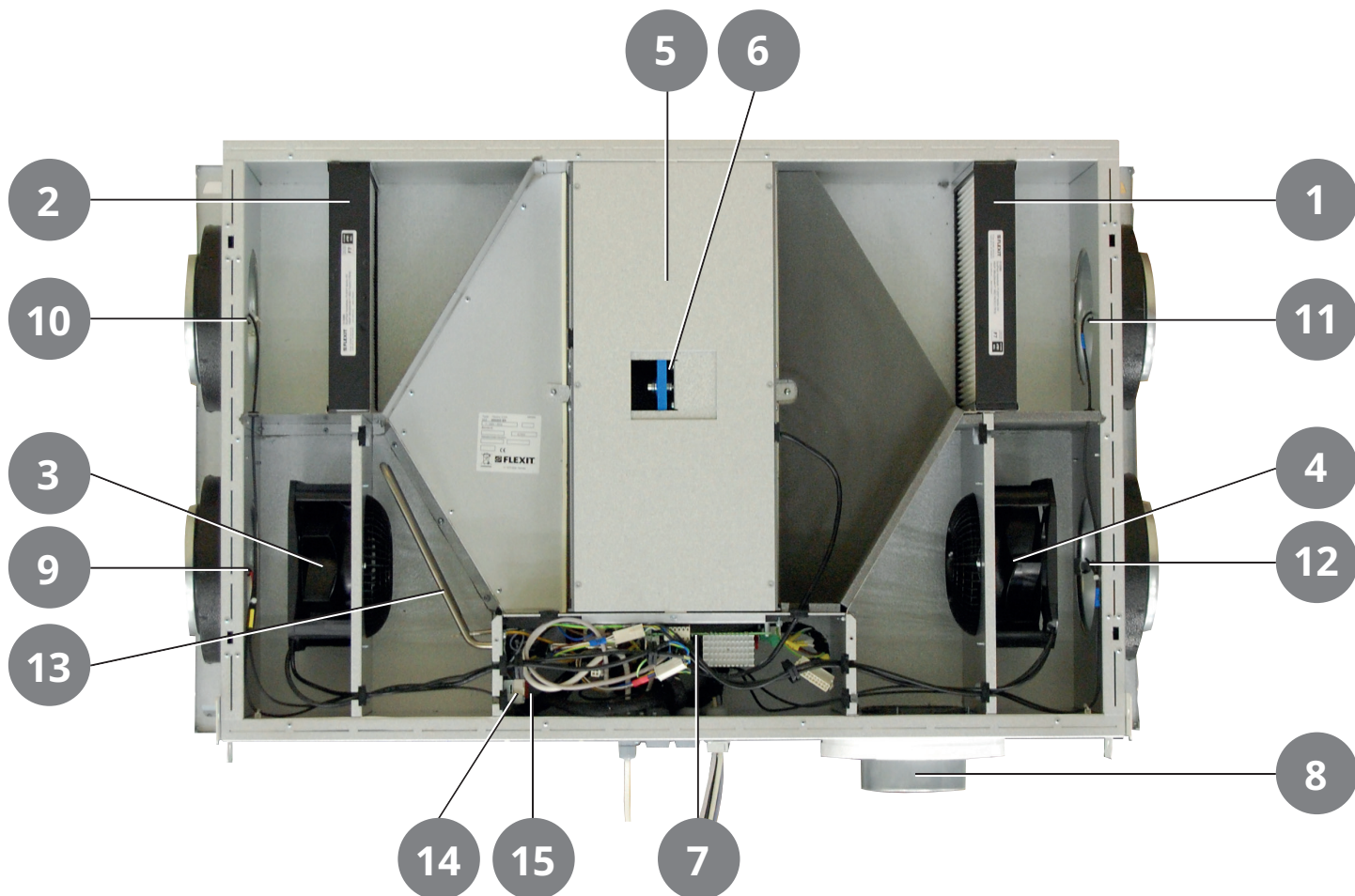
Lühend	Kirjeldus
B1	Sissepuhkeõhu temperatuuriandur
B3	Väljatõmbeõhu temperatuuri- ja niiskusandur
H1	Väljatõmbeõhu niiskusandur
B4	Välisõhu temperatuuriandur
B6	Heitõhu temperatuuriandur
EB	Elektriline küttekalorifeer
F10	Ülekuumenemise termostaat (käsitsi lähtestamine)
F20	Ülekuumenemise termostaat (automaatne lähtestamine)
F11	Sissepuhkeõhu filter
F12	Väljatõmbeõhu filter
M1	Sissepuhkeventilaator
M2	Väljatõmbeventilaator
HR-R	Rootorsoojusvaheti
M4	Rootori mootor
DA1	Siiber
DA2	Siiber



(parempoolne mudel)

7.2. ÜLDJONIS

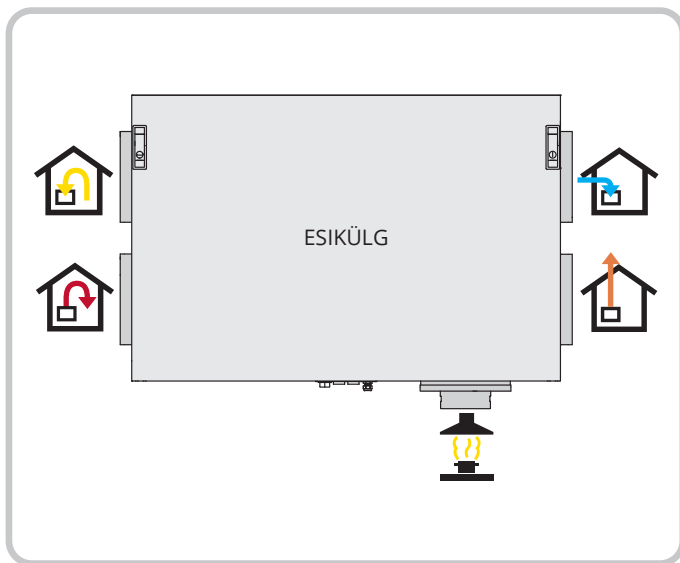
Nr	Lühend	Kirjeldus
1	F11	Sissepuhkeõhu filter
2	F12	Väljatõmbeõhu filter
3	M1	Sissepuhkeventilaator
4	M2	Väljatõmbeventilaator
5	HR-R	Roorsoojusvaheti
6	M4	Roori mootor
7		Juhtpaneel
8	K	Köögikubu ühendus
9	B1	Sissepuhkeõhu temperatuuriandur
10	B3	Väljatõmbeõhu temperatuuri- ja niiskusandur
11	B4	Välisõhu temperatuuriandur
12	B6	Heitõhu temperatuuriandur
13	EB	Elektriline küttekalorifeer
14	F10	Ülekuumenemise termostaat (käsitsi)
15	F20	Ülekuumenemise termostaat (automaatne)



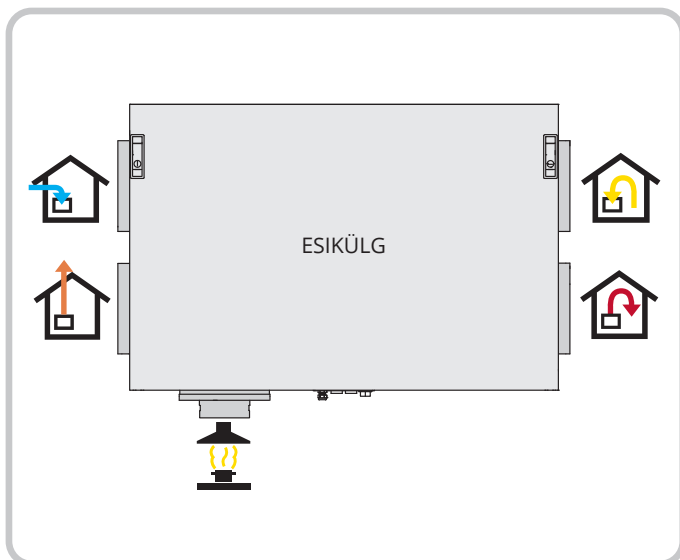
(parempoolne mudel)

7.3. LIITMIKE PAIKNEMISE NÄIDE

Parempoolne mudel



Vasakpoolne mudel



8. CL2 tehnilised andmed

		CL2 RE elektrilise küttekalorifeeriga
VÕIMSUS	Nimipinge (vahelduvvool 50 Hz)	230 V
	Sagedus	50 Hz
	Kaitsme suurus	10 A
	Nimivool	2,3 A
	Nimivõimsus kokku	529 W
	Max nimivõimsus, elektriline küttekalorifeer	350 W
	Nimivõimsus, ventilaatorid	2 x 85 W
	Nimivõimsus, rootori mootor	4 W
	IP-kaitseseaste*	21

VENTILATSIOON	Ventilaatori tüüp	B-töörattaga
	Ventilaatori mootori juhtimine	0–10 V
	Ventilaatori max pöörlemissagedus (p/min)	3200
	Automaatjuhtimine	Flexit GO
	Filtri klass	ePM1 55% (F7)
	Filtri tüüp (sissepuhe/väljatõmme)	Kompaktfilter

MÕÖTMED	Filtri mõõtmed (L × K × S)	290 x 230 x 48 mm
	Köögikubu ühendus	Läbimõõt 125 mm
	Mass, ventilatsiooniseade	56 kg
	Mass, rootor	8,2 kg
	Mass, luuk	12,5 kg
	Mass, ventilaator	1,2 kg
	Ühendamise kanalitega	Ø 160 mm
	Kõrgus	700 mm
	Laius	1160 mm
	Sügavus	296 mm

KATE	Värvus	Valge
	RAL	9016
	Läige	25–35

* Lakke paigaldamise korral

Energiaklass:

A

CTRL 0.65

KOHALIK NÕUDLUSPÕHINE JUHTIMINE

Anduritega juhtimine erinevate tsoonide jaoks

Lisavarustus: rakendus + CO₂-andur/liikumisandur + siiber

Tulemus: suurenenud õhu vooluhulk tsoonides, kus see on vajalik.

www.flexit.com

9. CL3 tehnilised andmed

		CL3 RE elektrilise küttekalorifeeriga
VÕIMSUS	Nimipinge (vahelduvvool 50 Hz)	230 V
	Sagedus	50 Hz
	Kaitsme suurus	10 A
	Nimivool	3,9 A
	Nimivõimsus kokku	679 W
	Max nimivõimsus, elektriline küttekalorifeer	500 W
	Nimivõimsus, ventilaatorid	2 x 83 W
	Nimivõimsus, rootori mootor	4 W
	IP-kaitseseaste*	21

VENTILATSIOON	Ventilaatori tüüp	B-töörattaga
	Ventilaatori mootori juhtimine	0–10 V
	Ventilaatori max pöörlemissagedus (p/min)	3200
	Automaatjuhtimine	Flexit GO
	Filtri klass	ePM1 55% (F7)
	Filtri tüüp (sissepuhe/väljatõmme)	Kompaktfilter

MÕÖTMED	Filtri mõõtmed (L x K x S)	290 x 230 x 48 mm
	Köögikubu ühendus	Läbimõõt 125 mm
	Mass, ventilatsiooniseade	58 kg
	Mass, rootor	11,3 kg
	Mass, luuk	12,5 kg
	Mass, ventilaator	1,5 kg
	Ühendamise kanalitega	Läbimõõt 160 mm
	Kõrgus	700 mm
	Laius	1160 mm
	Sügavus	296 mm

KATE	Värvus	Valge
	RAL	9016
	Läige	25–35

* Lakke paigaldamise korral

Energiaklass:

A

CTRL 0.65

KOHALIK NÕUDLUSPÕHINE JUHTIMINE

Anduritega juhtimine erinevate tsoonide jaoks

Lisavarustus: rakendus + CO₂-andur/liikumisandur + siiber

Tulemus: suurenenud õhu vooluhulk tsoonides, kus see on vajalik.

www.flexit.com

10. CL4 tehnilised andmed

		CL4 RE elektrilise küttekalorifeeriga
VÕIMSUS	Nimipinge (vahelduvvool 50 Hz)	230 V
	Sagedus	50 Hz
	Kaitsme suurus	10 A
	Nimivool	4,5 A
	Nimivõimsus kokku	1050 W
	Max nimivõimsus, elektriline küttekalorifeer	800 W
	Nimivõimsus, ventilaatorid	2 x 115 W
	Nimivõimsus, rootori mootor	4 W
	IP-kaitseseaste*	21

VENTILATSIOON	Ventilaatori tüüp	B-töörattaga
	Ventilaatori mootori juhtimine	0–10 V
	Ventilaatori max pöörlemissagedus (p/min)	4200
	Automaatjuhtimine	Flexit GO
	Filtri klass	ePM1 55% (F7)
	Filtri tüüp (sissepuhe/väljatõmme)	Kompaktfilter

MÕÖTMED	Filtri mõõtmed (L x K x S)	290 x 230 x 48 mm
	Köögikubu ühendus	Läbimõõt 125 mm
	Mass, ventilatsiooniseade	58 kg
	Mass, rootor	11,3 kg
	Mass, luuk	12,5 kg
	Mass, ventilaator	1,8 kg
	Ühendamise kanalitega	Läbimõõt 160 mm
	Kõrgus	700 mm
	Laius	1160 mm
	Sügavus	296 mm

KATE	Värvus	Valge
	RAL	9016
	Läige	25–35

* Lakke paigaldamise korral

Energiaklass:

A

CTRL 0.65

KOHALIK NÕUDLUSPÕHINE JUHTIMINE

Anduritega juhtimine erinevate tsoonide jaoks

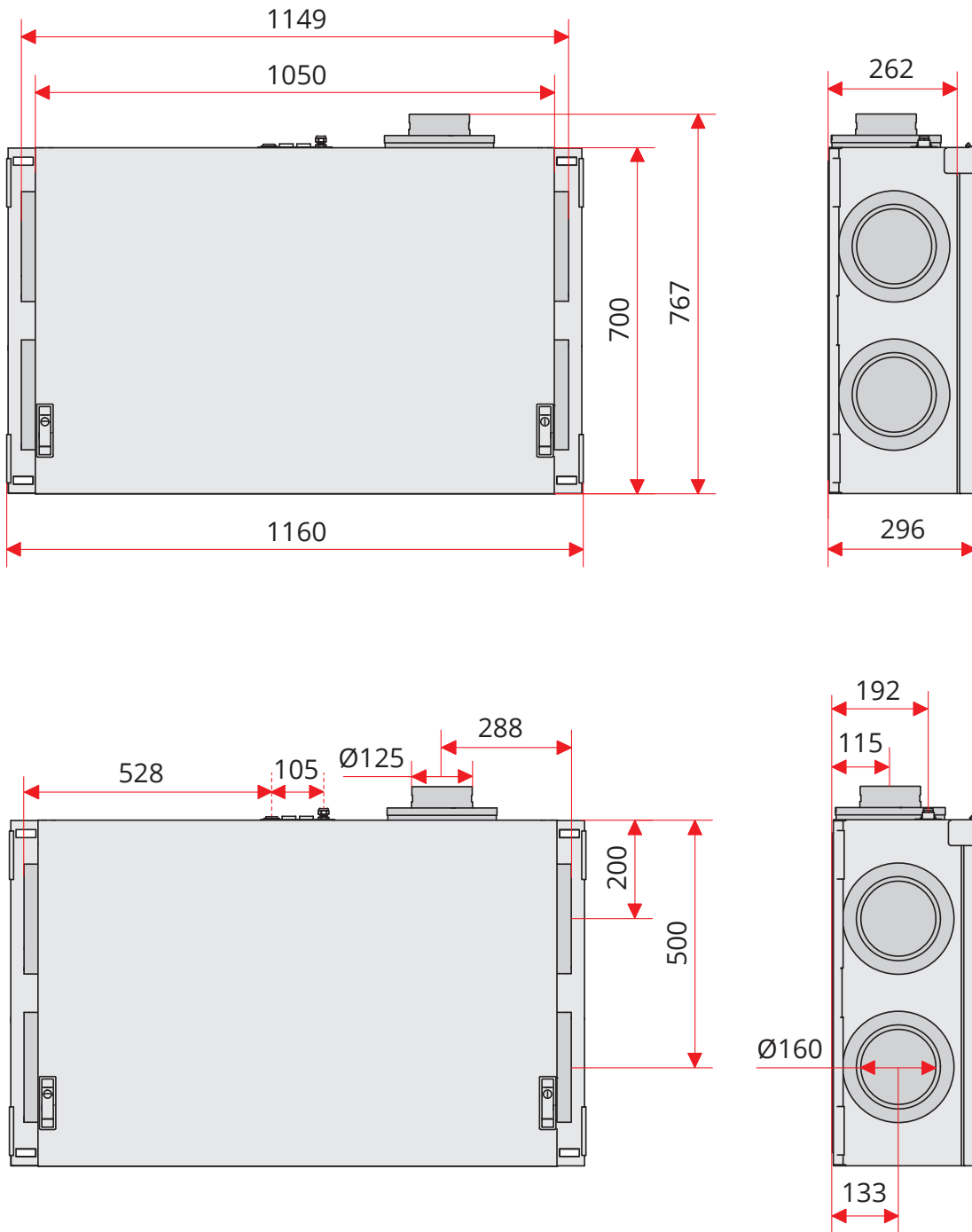
Lisavarustus: rakendus + CO₂-andur/liikumisandur + siiber

Tulemus: suurenenud õhu vooluhulk tsoonides, kus see on vajalik.

www.flexit.com

11. Mõõtjoonis

Mõõtmed on esitatud millimeetrites



12. Jõudlus- ja müraandmed

Seadme jõudlusdiagrammid ja tehnilised andmed on esitatud toote andmelehel ja meie arvutusprogrammis Flexit Select.



*Toote andmeleht
Nordic CL2*



*Toote andmeleht
Nordic CL3*



*Toote andmeleht
Nordic CL4*

13. Lõppkontrollimine ja käivitamine

13.1. LÕPPKONTROLLIMINE

Kontrollige järgmisi punkte.



Kirjeldus	Peatükk	Tehtud
Kanalid on isoleeritud juhendi ja tehniliste dokumentide järgi.	3	<input type="checkbox"/>
Kanalid on ühendatud õigete liitmikega.	7	<input type="checkbox"/>
Reguleerimine on tehtud juhendi ja projektidokumentide järgi.	-	<input type="checkbox"/>
Seade töötab kõikidel astmetel tavapäraselt.	-	<input type="checkbox"/>
Rootor pöörleb vabalt.	-	<input type="checkbox"/>
Rootor pöörleb kütmisvajaduse korral.	-	<input type="checkbox"/>
Kütmisfunktsioon lülitub sisse.	-	<input type="checkbox"/>
Seadmel on nii välis- kui ka väljatõmbeõhu filtrid.	3	<input type="checkbox"/>

13.2. KÄIVITAMINE

Flexit GO rakendus

Paigaldaja: võrguühenduseks vt kasutuselevõtu juhendit 116628.

Lõppkasutaja: võrguühenduseks vt kasutuselevõtu juhendit 116908.



Flexit GO rakendus

Võimalus 1: ühendage seade koduruuteriga.
Võimalus 2: ühendage seade pääsupunktiga (vt juhendit 116734).

- Ühendage seadme elektritoitejuhtmega.
- Seade lülitub sisse.
- Algab automaatne käivitusprotseduur, mis kestab umbes kolm minutit.
- Kontrollige, kas rakendus on seadmega ühendatud. Kui ei ole, järgige lõppkasutaja kasutuselevõtu juhendis 116908 esitatud juhiseid.
- Pärast käivitusprotseduuri töötab seade tehase vaikesätete järgi.
- Seadeid saab muuta rakendusest.
- Veenduge, et reguleerimine oleks tehtud juhendi ja projektdokumentide järgi (ventilatsiooniprojekti dokumendid).



Kasutuselevõtu juhend (paigaldaja)



Kasutuselevõtu juhend (lõppkasutaja)

NordicPanel (lisavarustus)



Vt juhendit 120018.

Juhtpaneeli kasutamise korral (lisavarustus)

- Kontrollige, kas juhtpaneel on ühendatud seadmega juhendi 120018 järgi.
- Ühendage seadme elektritoitejuhtmega.
- Seade lülitub sisse.
- Algab automaatne käivitusprotseduur, mis kestab umbes kolm minutit.
- Pärast käivitusprotseduuri kasutab seade juhtpaneeli vaikesätteid.
- Seadeid saab muuta juhtpaneelilt.
- Veenduge, et reguleerimine oleks tehtud juhendi ja projektdokumentide järgi (ventilatsiooniprojekti dokumendid).



NordicPaneli saab paigaldada kõikidele Nordicu ventilatsiooniseadmetele, mis on toodetud pärast 1. oktoobrit 2022.

Kontrollige seadme peal olevat kaablit, millel on tähis „NordicPanel“.

Kui soovite paigaldada NordicPaneli vanematele, mais 2019 kuni septembris 2022 toodetud seadmetele, vajate vaid kaablikomplekti. Lisateabe saamiseks võtke ühendust lähima edasimüüjaga.



NordicPaneli paigaldusjuhend

14. Kaebused



Garantiinõuded kehtivad vaid siis, kui on järgitud kasutusjuhendis esitatud juhiseid.

Tootele kehtib garantii kehtivate müügingimuste kohaselt, **kui toodet on kasutatud ja hooldatud nõuetekohaselt.**

Kui seadet kasutatakse valesti või ei hooldata, võib garantii kaotada kehtivuse.

Väärast või puudulikust paigaldusest tulenevad kaebused tuleb esitada seadme paigaldanud ettevõttele.

Filtrid on kulumaterjal.

Tooteid täiustatakse pidevalt, mistõttu tootja jätab endale õiguse teha muudatusi.

Me ei vastuta võimalike trükivigade eest.

15. Jäätmekäitlus



Tootel olev sümbol näitab, et seda toodet ei tohi käidelda koos olmejäätmetega. See tuleb viia elektri- ja elektroonikaseadmete kogumispunkti.

Seadmete õige kasutuselt kõrvaldamisega saab vältida negatiivseid keskkonna- ja tervisemõjusid, mida võib põhjustada vale käsitlemine.

Toote kasutuselt kõrvaldamise kohta pakub täpsemat teavet kohalik omavalitsus, jäätmete kogumise ettevõtte või ettevõtte, kust toode on ostetud.



Flexit osaleb ECP programmis RAHU.
Sertifikaadi kehtivust saab kontrollida veebilehel
www.eurovent-certification.com

Toode on kantud andmebaasi,
kuhu kuuluvad ehitusmaterja-
lid, mida on lubatud kasutada
luigemärgisega hoonetes.



Flexit AS, Moseveien 8, 1870 Ørje, Norra
www.flexit.com