



# Nordic CL 2/3/4

TOOTE NR 800200, 800201, 800210, 800211 800220, 800221



## KASUTUSJUHEND

Ventilatsiooniseade

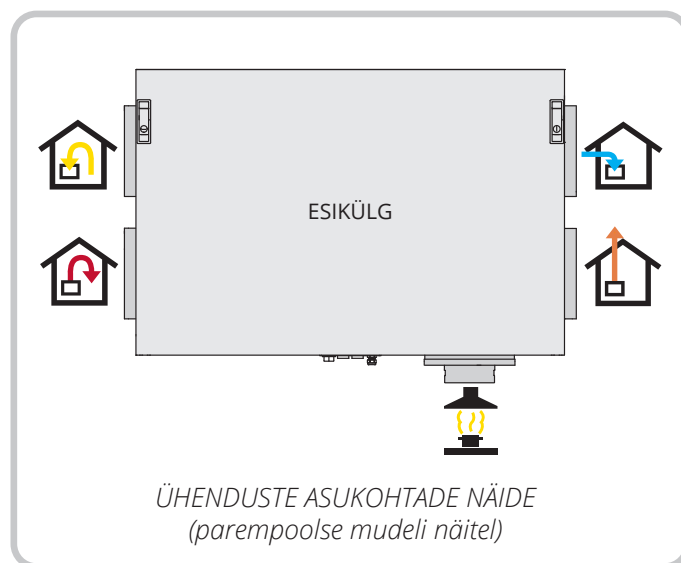
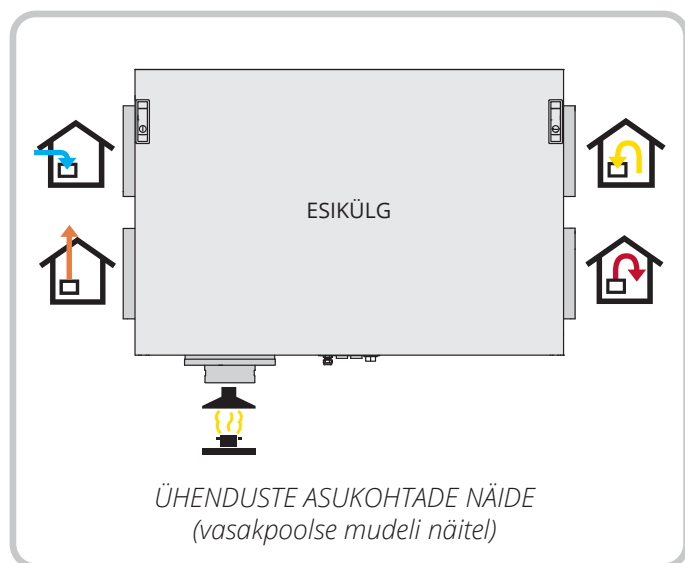



## Sisukord


1.	Automaatjuhtimine .....	6
2.	Tasakaalustatud ventilatsioonisüsteemi kirjeldus .....	7
2.1.	Ventilaatorid (M1, M2).....	7
2.2.	Filtrid (FI1, FI2).....	7
2.3.	Rootor (HR-R) .....	7
2.4.	Kütteelement (EB1).....	7
2.5.	Temperatuuriandurid (B1, B3/H1, B4, B6).....	7
2.6.	Kasutamiseks õhuklappidega .....	7
2.6.1.	Õhuklapp (DA1).....	7
2.6.2.	Õhuklapp (DA2).....	7
2.7.	Pliidikubu .....	7
2.8.	Õhuvoolude seadistamine .....	7
3.	Luugi avamine .....	8
3.1.	Lukk.....	8
3.2.	Luugi eemaldamine.....	9
4.	Puhastamine ja hooldus.....	10
4.1.	Teave ostjale ja kasutajale .....	10
4.1.1.	Filtrite valimine elamu ventilatsiooniseadmele .....	10
4.1.2.	Ventilatsioonisüsteemi filtrite tähtsus.....	10
4.1.3.	Vastutus õige filtri valimise eest .....	10
4.1.4.	Flexiti ventilatsiooniseadmetes kasutatavate filtrite nõuded .....	10
4.1.5.	Valede filtrite kasutamisega seotud garantiiprobleemid .....	10
4.2.	Filtrite vahetamine.....	11
4.3.	Ventilaatorite puhastamine.....	12
4.4.	Mootori harjade vahetamine .....	14
4.5.	Rootori puhastamine .....	16
4.6.	Välispinna puhastamine .....	16
5.	Hooldustööde tabel .....	17
6.	Veaotsing.....	18
7.	Kaebused.....	19
8.	Kasutusest kõrvaldamine.....	19


## Kasutatud tähised


Neil toodetel ning nende paigaldus- ja kasutusjuhendites on hulk tähiseid.



 **OHT!** Seda värvi tekstikasti puhul võib juhiste mittejärgimise tulemus olla raske või eluohtlik kehavigastus.

 **TÄHELEPANU!** Seda värvi tekstikasti puhul võib juhiste mittejärgimise tulemus olla seadme vähenenud jõudlus või talitlushäire.

 **ETTEVAATUST!** Seda värvi tekstikasti puhul võib juhiste mittejärgimise tulemus olla varakahju.

 **TEAVE!** Seda värvi tekstikastis sisaldub oluline teave.



## OHUTUSJUHISED



- Vältimaks tule- ja elektriõhte ning muid õhte, tuleb enne seadme kasutuselevõtmist kõik ohutusjuhised ja hoiatused läbi lugeda.
- Elektriühendused peab tegema pädev elektrik.
- Kui toitejuhe saab viga, peab selle välja vahetama tootja, tootja hooldusesindaja või muu pädev professionaal.
- Seadet ei tohi kasutada põlevgaaside ega tuleohtlike gaaside väljatõmbeks.
- Paigaldaja kohustus on viia läbi seadme ohutuse ja toimivuse tervikhindamine.
- Toode tuleb seada teenindusrežiimi ja voolust eemaldada, kuna agregaat sisaldab komponente, mida ei tohi puudutada, kui need on kuumad. Vaadake FlexitGO kasutusjuhendit.
- Vähemalt 8-aastased lapsed, tajupuude või vähenenud füüsilise või vaimse teovõimega inimesed ning vajalike kogemuste ja oskusteta inimesed võivad seadet kasutada vaid juhul, kui neid on seadme ohutuks kasutamiseks juhendatud või keegi valvab seadme ohutut kasutamist, ning ainult pärast nende teavitamist kõigist riskidest.
- Toode ei sobi kasutamiseks lastele. Lastel ei tohi lubada seadmega mängida. Lapsed ei tohi puhastus- ja hooldustöid teha järelevalveta.



- Kui kasutusel on gaasiboiler või muu küttekolle, tuleb (sh väljatõmbeventilaatorite) paigaldamisel vältida heitgaaside tagasivoolu.
- Lakke paigaldamiseks kasutatavad konksud või muud kinnituskahandid peavad olema ventilatsiooniseadme kaalust 4 korda suurema kandevõimega.



- Seade on mõeldud ainult elamute ja ärihoonete ventilatsiooniks.
- Hea sisekliima tagamiseks, ehitusnõuete järgimiseks ja kondensatsioonikahjustuste vältimiseks ei tohi seadet kunagi peatada; välja arvatud remontimiseks/hooldamiseks või õnnetuse korral.
- Seadet ei tohi käitada ilma filtriteta.
- Toruühendused peab tegema pädev santehnik.
- Veekoguja paigutust peab kontrollima santehnik, et vältida veelekete ohtu.



- Seadmega ei tohi ühendada pesukuivatit.
- Küttekollete, näiteks gaasipliidi, gaasiboileri, kamina, puupliidi, õlikatla jne kasutamisel peab ruumil olema eraldi piisav õhuvarustus.

## 1. Automaatjuhtimine

Neis juhistes kirjeldatakse ainult ventilatsiooniseadme kasutamist, mitte automaatjuhtimise paigaldamist/kasutamist. Tootel on automaatfunktsioonid, mis vajaduse korral võivad alistada käsitsi valitud töörežiimi.

Automaatjuhtimissüsteemi kohta leiate lisateavet veebisaidilt [www.flexit.com](http://www.flexit.com).



Kasutusjuhend  
Flexit GO

- **Rakendus Flexit GO**  
Ventilatsiooniseadme juhtimiseks nutitefonist/ tahvelarvutist laadige Google Play poest või App Store'ist rakendus alla. Lugege paigaldaja alustusjuhendit (116628) ja lõppkasutaja alustusjuhendit (116908).

### Flexit GO rakendus



Google Play



App Store



Paigaldajana lugege alustusjuhendit (116628).  
Lõppkasutajana lugege alustusjuhendit (116908).

- **NordicPanel juhtpaneel (lisatarvik)**  
Lugege juhendit (120018).

### NordicPanel juhtpaneel (lisatarvik)



NordicPaneli  
paigaldusjuhised



NordicPaneli saab paigaldada alates 1. oktoobrist 2022 toodetud Nordicu ventilatsiooniseadmetele.

Seadme peal peab olema kaabel tähistusega „NordicPanel“.

NordicPaneli saab paigaldada ka vanematele seadmetele, mis on toodetud 2019. aasta maist 2022. aasta septembrini. Vaja on ainult kaablikomplekti. Teavet saate lähimalt edasimüüjalt.

## 2. Tasakaalustatud ventilatsioonisüsteemi kirjeldus

### 2.1. VENTILAATORID (M1, M2)

Ventilaatorid tagavad hoone õhuvahetuse. Neid saab eraldi reguleerida. Seadme juhtpaneelil saab valida kolme kiiruse vahel: Home (Kodus), Away (Eemal), High (Kõrge).

### 2.2. FILTRID (F11, F12)

Standardvarustuses on õhu sissepuhke ja väljatõmbe peenfiltrid, et hoonesse siseneks vaid puhas õhk. Peale selle aitavad filtrid seadet puhtana hoida, et säilitada soojustõhusust ja õhu vooluhulka.

### 2.3. ROOTOR (HR-R)

Õhk läbib rootorsoojusvaheti (soojustagastussüsteem). Rotor toimib soojusmahutina. Väljatõmbeõhk soojendab osa rootorist. Soojendatud osa liigub edasi sissepuhkeõhu teele ja annab soojust sellele üle.

### 2.4. KÜTTEELEMENT (EB1)

Kui soojustagastusest ei piisa sissepuhkeõhu temperatuuri seadepunkti säilitamiseks, kasutatakse temperatuuri tõstmiseks termostaadiga juhitatavat elektrilist kütteelementi (EB). Kütteelemendil on ülekuumenemise vältimiseks termokaitse (F20), mis lülitab kütteelemendi välja, kui selle temperatuur ületab teatud taseme. Ohutuse täiendavaks tagamiseks lülitab termokaitse (F10) seadme välja, kui temperatuur tõuseb liiga kõrgele. Termokaitse F10 tuleb lähtestada käsitsi, vajutades lähtestusnuppu. Vt Lähtestusnupp leheküljel 18.

### 2.5. TEMPERATUURIANDURID (B1, B3/H1, B4, B6)

Standardvarustuses on seadmel neli temperatuuriandurit. Sissepuhkeõhu andur (B1) mõõdab kütteelemendi järgset temperatuuri. Väljatõmbeõhu andur (B3/H1) mõõdab väljatõmbeõhu temperatuuri ja suhtelist õhuniiskust. Välisõhu andur (B4) mõõdab välisõhu temperatuuri. Heitõhu andur (B6) mõõdab heitõhu temperatuuri.

### 2.6. KASUTAMISEKS ÕHUKLAPPIDEGA

#### 2.6.1. Õhuklapp (DA1)

Heitõhukanali sulguv õhuklapp aitab vältida tuuletõmmet.

#### 2.6.2. Õhuklapp (DA2)

Välisõhukanali õhuklapp aitab vältida tuuletõmmet.



Enne paigaldatud seadme kasutuselevõtmist peab selle reguleerima pädev professionaal.

### 2.7. PLIIDIKUBU

Kui kasutusel on pliidikubu võimsusega üle 200 m<sup>3</sup>/h, tuleb alarõhu vältimiseks täiendav õhuvool kompenseerida näiteks seinas oleva värske õhu klapiga.

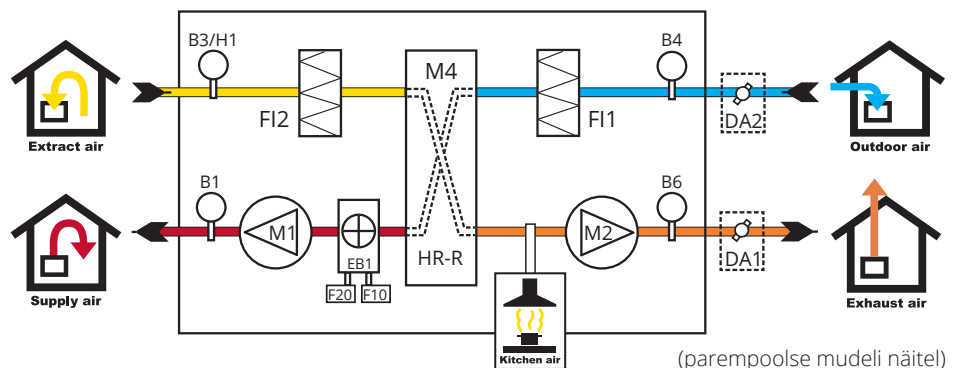
### 2.8. ÕHUVOOLUDE SEADISTAMINE

Töömoodid tuleb reguleerida, et tagada seadme korrektne toimimine. Õhuvoolud tuleb seadistada vastavalt kehtivatele riiklikele nõuetele kvalifitseeritud personali poolt.



Puudulik või vale seadistamine võib põhjustada kahju tootele ja elamule.

Kahjud, mis tekivad vale reguleeritud ventilatsioonisüsteemi tõttu, võivad viia garantii keeldumiseni. Ventilatsioonimoodide seadistamiseks vaadake automaatika juhendit.



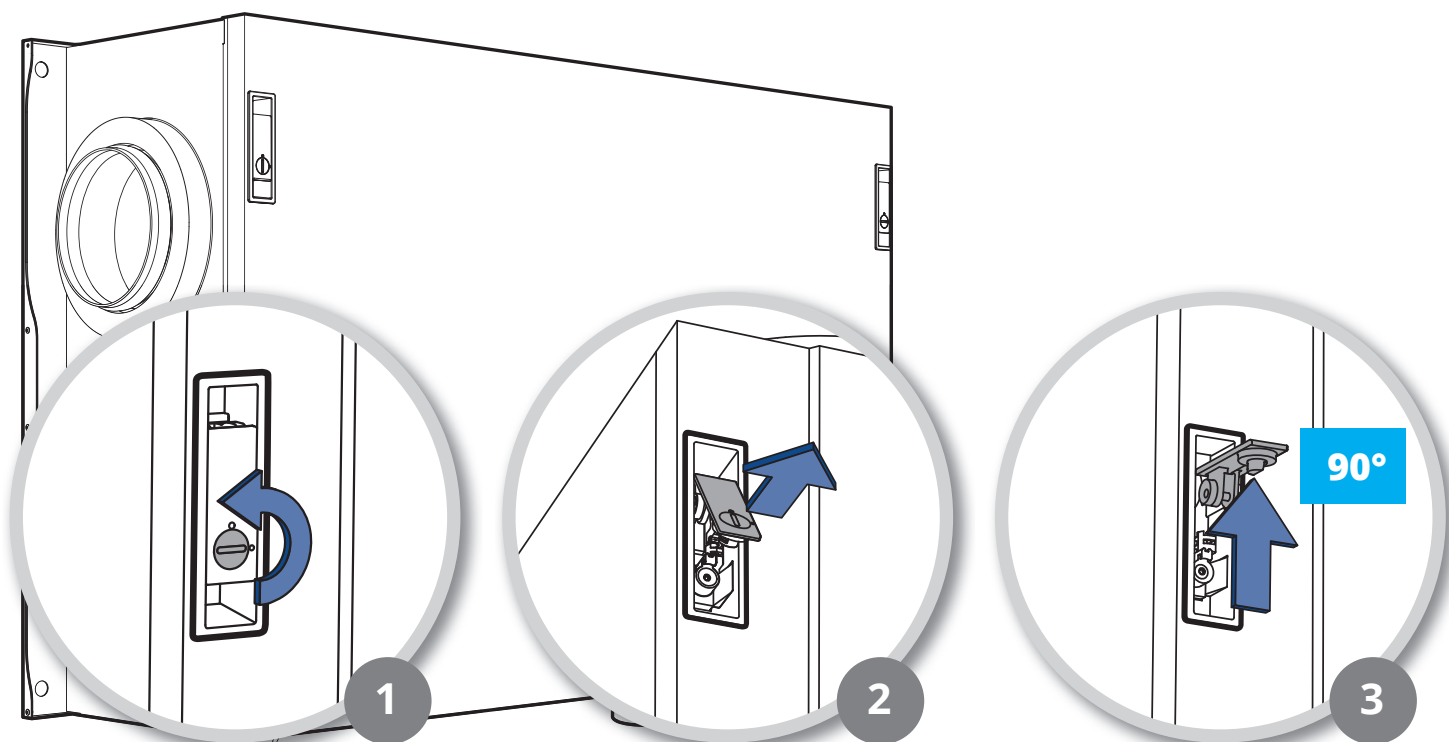
### 3. Luugi avamine

#### 3.1. LUKK

1. Keerake luku kruvi 90°.
2. Tõstke luku käepide üles.
3. Vabastamiseks tuleb luku käepide üles tõsta. Ukse avamise ajal tuleb luku käepidet üleval hoida.



Olenevalt seadme tüübist võib see piltidest erineda.

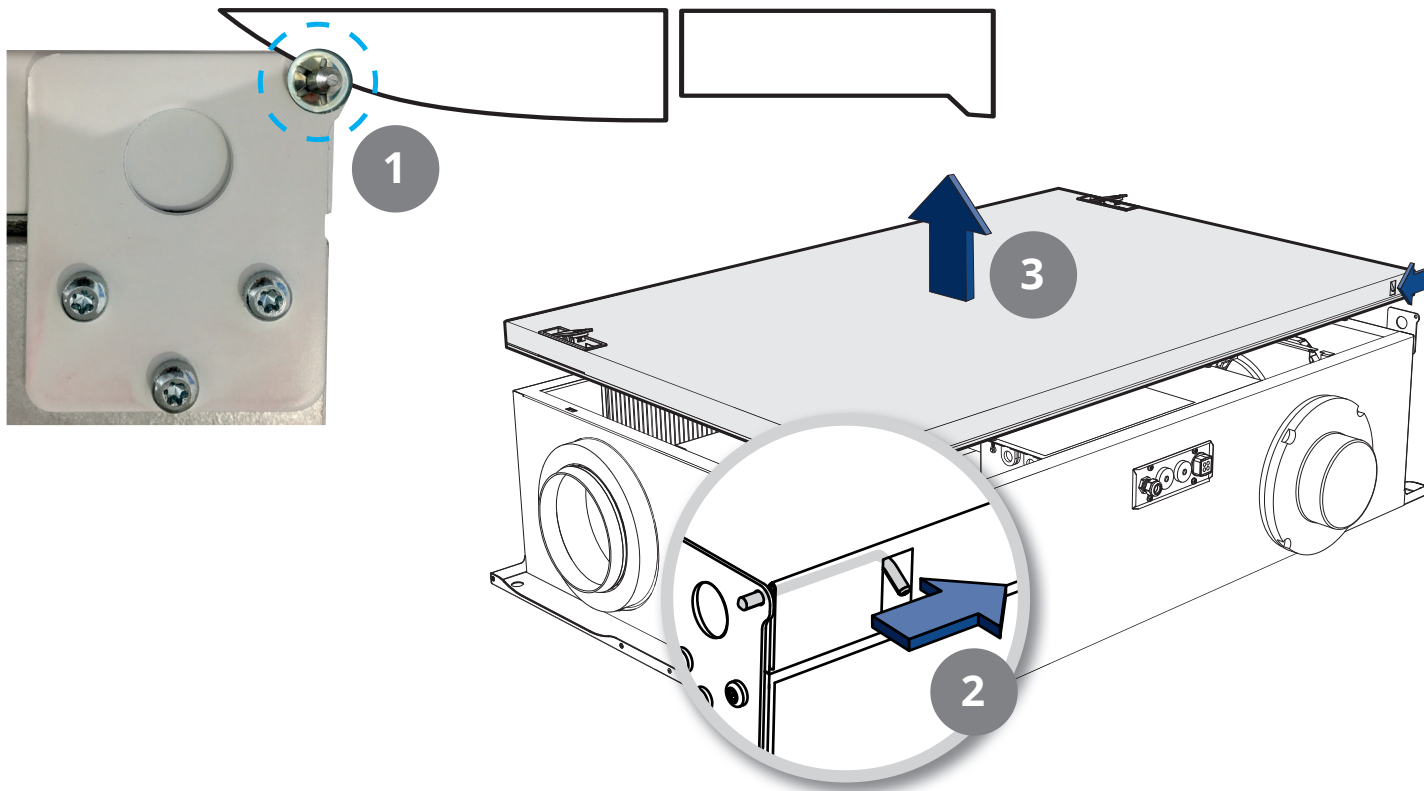




### 3.2. LUUGI EEMALDAMINE

Luugi eemaldamiseks tuleb lukustusseib eemaldada

1. Painutage noa või kruvikeeraja abil lukustusseibid lukustuspoltidelt.
2. Libistage lukustuspoldid luugi keskmee suunas,
3. tõstes samal ajal luuki.



**ETTEVAATUST!** Pärast ukse tagasi paigale asetamist tuleb lukustusseibid uuesti lukustuspoltidele lükata.



## 4. Puhastamine ja hooldus



Toode tuleb seada teenindusrežiimi ja voolust eemaldada, kuna agregaat sisaldab komponente, mida ei tohi puudutada, kui need on kuumad.

Vaadake FlexitGO kasutusjuhendit.

### 4.1. TEAVE OSTJALE JA KASUTAJALE



Valige kvaliteetne filter, et kodu sisekliima püsiks optimaalne!

#### 4.1.1. Filtrite valimine elamu ventilatsiooniseadmele

Flexiti elamuventilatsiooniseadmed varustavad kodusid värske filtreeritud õhuga. Filtrid on tähtsad õhu kvaliteedi tagamiseks ning elanike kaitsmiseks tolmu, saaste ja õietolmu eest. Filtrit läbib aastas 1,5 kuni 2 miljonit kuupmeetrit õhku, mis mõjutab otseselt elamus elavate inimeste tervist.

**Valige väga kvaliteetsed filtrid, et kodu sisekliima püsiks optimaalne!**

#### 4.1.2. Ventilatsioonisüsteemi filtrite tähtsus

Filtritel on ventilatsioonisüsteemis tähtis roll. Mida silmas pidada?

- Õhu kvaliteet.** Filter mõjutab meie hingatavat õhku. See puhastab õhku mikroosakestest ja parandab siseõhu kvaliteeti.
- Energiakulu.** Korralik filter vähendab energiakulu ja aitab seadet töökorras hoida.
- Energiamärgistus.** Toode peab vastama seaduses ettenähtud energiatõhususe normidele. Vale filtri kasutamisel ei pruugi seadme märgistus kehtida, sest seade ei vasta enam ökodisaini nõuetele ning Euroventi ja energiamärgistuse nõuetele.
- Kasutusiga.** Korralike filtrite kasutamine on vajalik, et süsteem töötaks võimalikult kaua, säästes koduomaniku raha, keskkonda ja kinnisvara edasimüüväärtust.
- Garantii.** Vale filtri kasutamine võib mõjutada garantiinõudeid ja tekitada probleeme.

#### 4.1.3. Vastutus õige filtri valimise eest



Majaomaniku ja süsteemi omanikuna vastutate te õige filtri valimise eest.

Flexit hoiatab filtritootjate standardsoovituste pimesi usaldamise eest. Meie kogemused näitavad, et see ei anna alati soovitud tulemusi.

**Valige väga kvaliteetsed filtrid, et kodu sisekliima püsiks optimaalne!**

#### 4.1.4. Flexiti ventilatsiooniseadmetes kasutatavate filtrite nõuded

- Filtriklass.** Sissepuhke- ja väljatõmbeõhufilter peab vastama normile ePM1 50–85%. Tarnija peab esitama dokumendid selle kontrollimiseks tehtud akrediteeritud laborianalüüside tulemuste kohta.
- Kasutusiga.** Filtriklass peab säilima kogu filtri tööea vältel, milleks on tüüpiliselt kuus kuud, aga mõnel juhul 12 kuud. Uue filtri jõudlus üksi ei ole piisav dokumentatsioon.
- Kvaliteedi tagamine.** Tootja peab toodete kvaliteedi tagama regulaarsete katsetustega. Filtrit peab katsetama Flexi seadmetes. Nõutav on iga-aastaste katsetuste ja nende tulemuste dokumentatsioon.
- Rõhulang.** Ettenähtud talitluse tagamiseks tuleb filtritega teha akrediteeritud laboris rõhulangu katsetused ja nende tulemused dokumenteerida.
- Sobivus ja tihedus.** Filtri sobivust ja tihedat istumist peab olema dokumenteeritult katsetatud. Õhk ei tohi filtrist mööda lekkida.
- Euroventi sertifikaat.** Üldjuhul Euroventi sertifikaadist ei piisa, sest elamute ventilatsiooniseadmetes võivad tegelikud tulemused olla erinevad.

#### 4.1.5. Valede filtrite kasutamisega seotud garantiiprobleemid



Kui kasutate nõuetele mittevastavaid filtreid, võidakse garantiinõuded tagasi lükata.

Paljude probleemide põhjuseks osutub vale filtri kasutamine. Vale kvaliteediga filtri kasutamise tagajärgede eest vastutab kasutaja.

Kehvade filtrite tüüpilised probleemid on järgmised.

- Õhu kvaliteet ja tervis.** Kodus hingatava õhu kvaliteet on väga tähtis. Linnades on probleem autode heitgaasidest tekkinud õhusaaste. Kevadel ja suvel võib sisekliimat mõjutada õietolm. Seepärast on tähtis valida tervisekaitsenõuetele vastav filter.
- Filtri kvaliteedi muutumine ajas.** Mõned filtriid vananevad kiirelt, eriti kui neis on kasutatud odavaid või muidu sobimatuid materjale. Tulemuseks võib olla suurenenud energiakulu ja ventilatsiooniseadme kahjustus.
- Rõhulang ja ventilaatorid.** Kehvad filtriid ummistuvad kiiresti ja rõhulang suureneb. Tulemuseks võib olla suurem energiakulu ning ventilaatorite ja soojusvahetite kahjustus. Kehvad filtriid võivad põhjustada probleeme süsteemi tasakaaluga, mistõttu õhuniiskus tõuseb ning tulemuseks võivad olla hoone niiskuskahjustused.

Flexit nõuab garantiinõuete puhul filtrite nõuetele vastavuse dokumenteeritud tõendamist.

**Valige väga kvaliteetsed filtrid, et kodu sisekliima püsiks optimaalne!**

## 4.2. FILTRITE VAHETAMINE

Lugege eelmisel leheküljel tähtsat teavet õige filtri valimise kohta.

Filtrite vahetusvälp oleneb kasutuskoha õhusaaste tasemest. Üldjuhul tuleb filtreid vahetada vähemalt kord aastas, eelistatavalt sügisel (pärast õietolmuhoogaega). Kohtades, kus õhus on palju tolmu ja muud saastet, tuleb filtreid vahetada kevadel ja sügisel.

**!** Vahetage korraga mõlemad filtrid (sissepuhke- ja väljatõmbeõhk).

**!** Vaadake, et te paigaldamisel filtrit ei kahjustaks. Kahjustatud filtri korral väheneb seadme võimsus ja õhu kvaliteet kannatab.

**!** Enne filtri sisestamist kontrollige, kas filtri tihend on terve. Vajutage filter tihedalt oma kohale.

**ETTEVAATUST!** Ilma filtrita ei tohi seadet sisse lülitada.

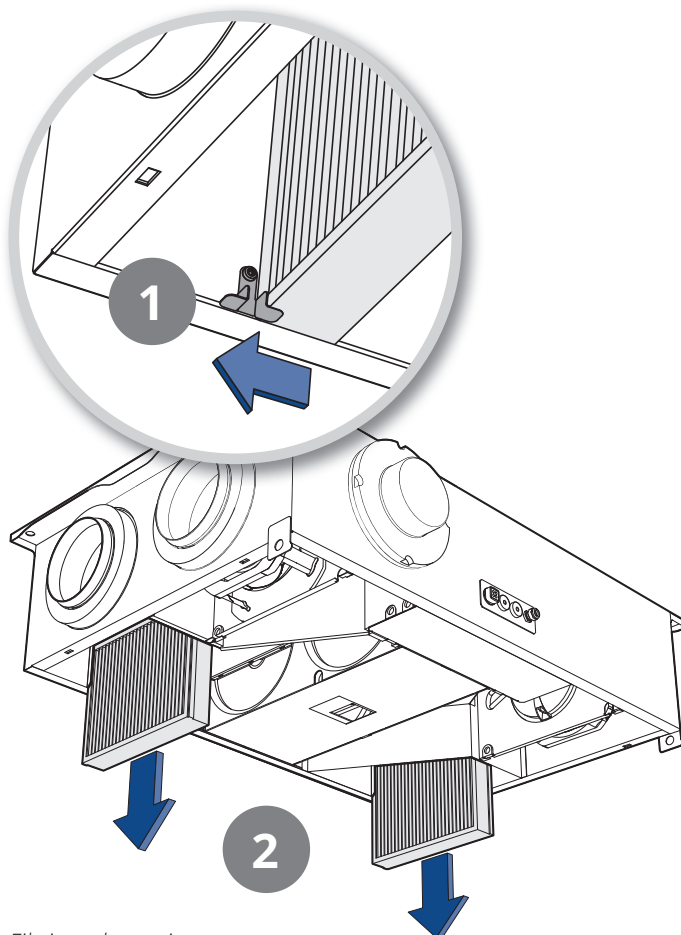
**!** Ummistunud filter võib vähendada ventilatsiooniseadme soojustagastusvõimet ja põhjustada niiskuskahjustusi.

Kui kasutate muud kui Flexiti originaalfiltrit, võidakse teie kaebus tagasi lükata.

Õige filtri leidmiseks juhinduge Flexiti veebisaidil oma seadme lehe jaotisest „Lisatarvikud“.

Filtreid on lihtne vahetada.

1. Libistage riiv küljele.
2. Tõmmake filter välja.
  - Sisestage uus filter. Hoidke filtri välisservast ja vajutage see sisse. Filtri tihendita külg peab jääma luugi poole.
  - Libistage riiv tagasi, et filter fikseerida.



Filtrite vahetamine

### 4.3. VENTILAATORITE PUHASTAMINE


Puhastage ventilaatoreid vastavalt ettenähtud välpadele, mille leiata siit: peatükk 5. Hooldustööde tabel lk 17. Puhastage ventilaatorilabasid rasva lahustava ainega (näiteks tehnilise piiritusega) immutatud lapiga ja suruõhuga, kui võimalik.

**NB!** Hoolitsege selle eest, et mootor ei saaks märjaks.

**i** Ventilaatorite äravahetamise vältimiseks on kõige parem ühendada lahti üks ventilaator korraga.

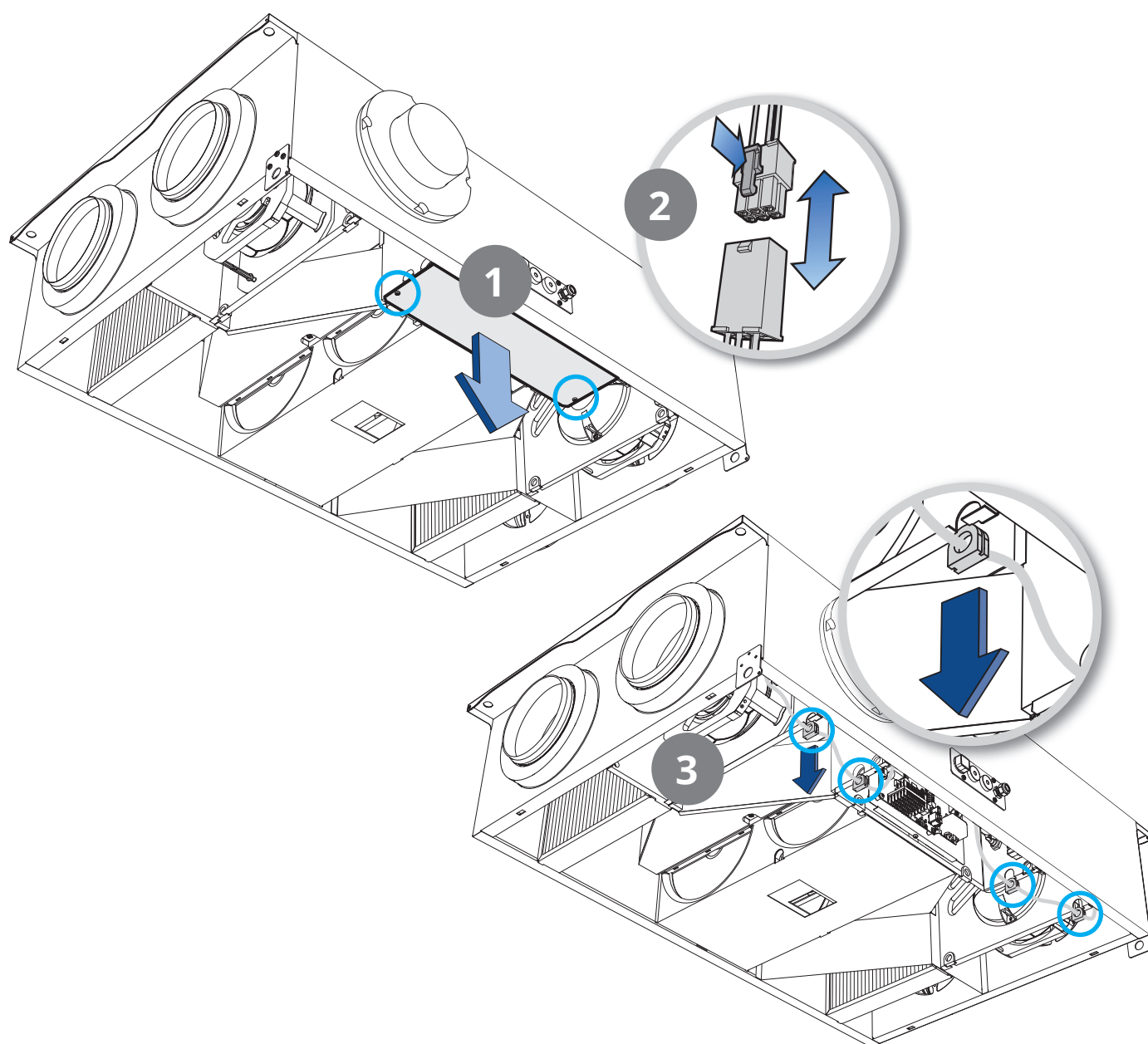


**OHT!** Kui kinnituskruvid on lahti keeratud, võib ventilaator välja kukkuda.

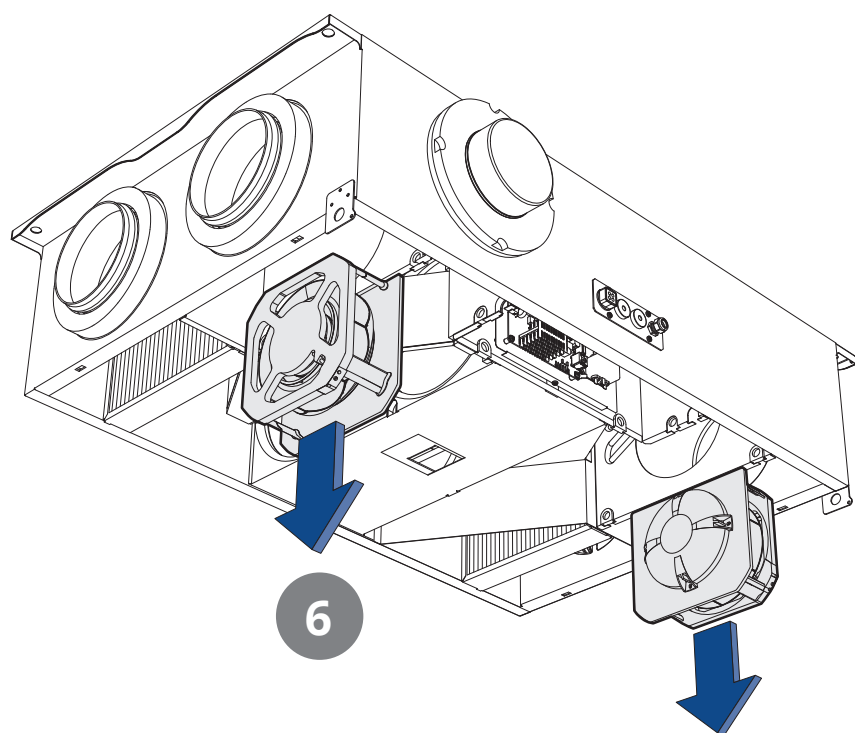
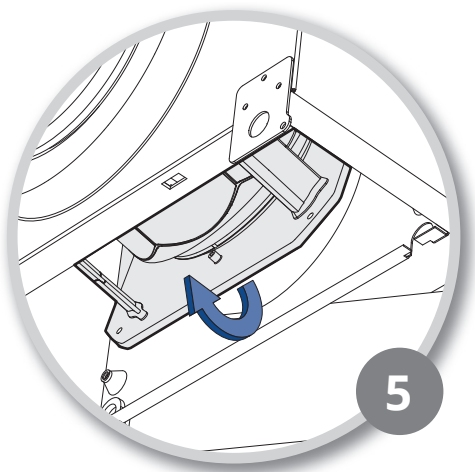
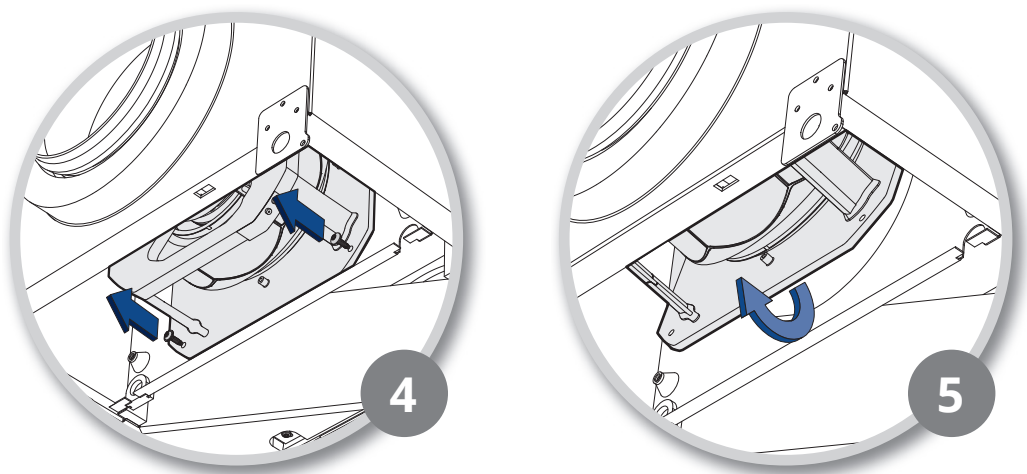
**NÕUANNE.** Vaja on otsikut T20 

Ventilaatori väljavõtmiseks toimige järgmiselt.

1. Keerake elektriloki katte kruvid lahti ja võtke kate ära.
2. Ühendage elektriloki kiirpistmik lahti, vajutades samaaegselt ja tõmmates pistmiku eemale.
3. Tõmmake kaabli viigud soontest välja, et kiirpistikud koos kaablitega läbi tuleksid.



4. Keerake lahti kaks kruvi, mis ventilaatorit vaheseina küljes hoiavad.
5. Keerake ventilaator küljele, et kumer võre avast välja mahuks.
6. Eemaldage ventilaator.




#### 4.4. MOOTORI HARJADE VAHETAMINE

Mootori harjad kuluvad. Kui need ei ole tihedalt vastu rootorsoojusvahetit, võib olla vaja need välja vahetada. Neid on võimalik ka rootorile lähemale liigutada, sest need on paigaldatud kahe soonega profiilile.

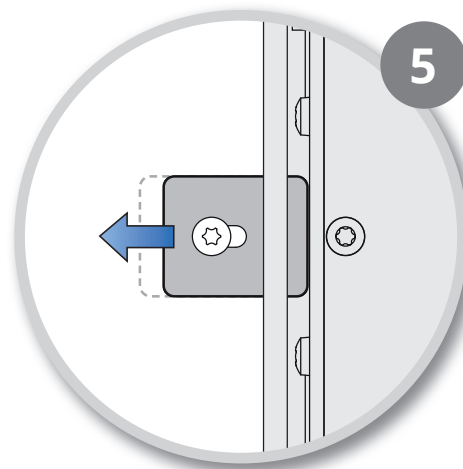
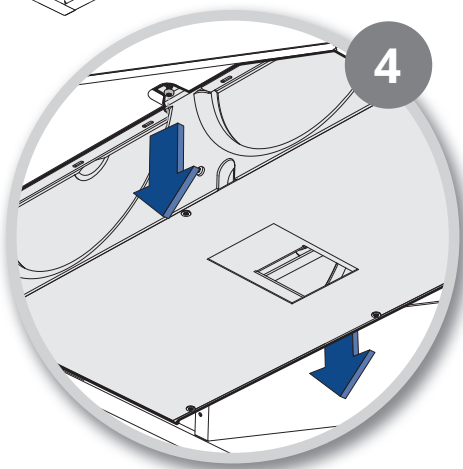
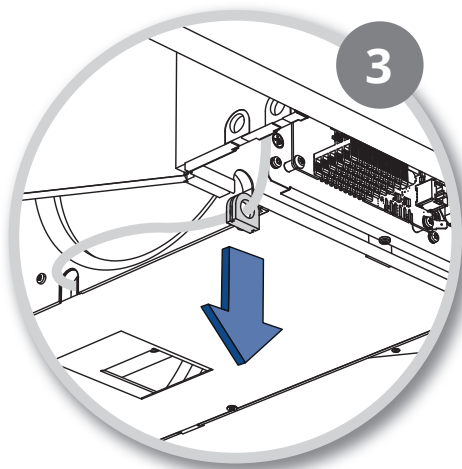
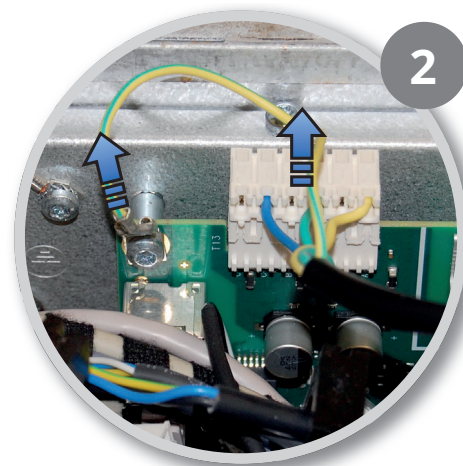
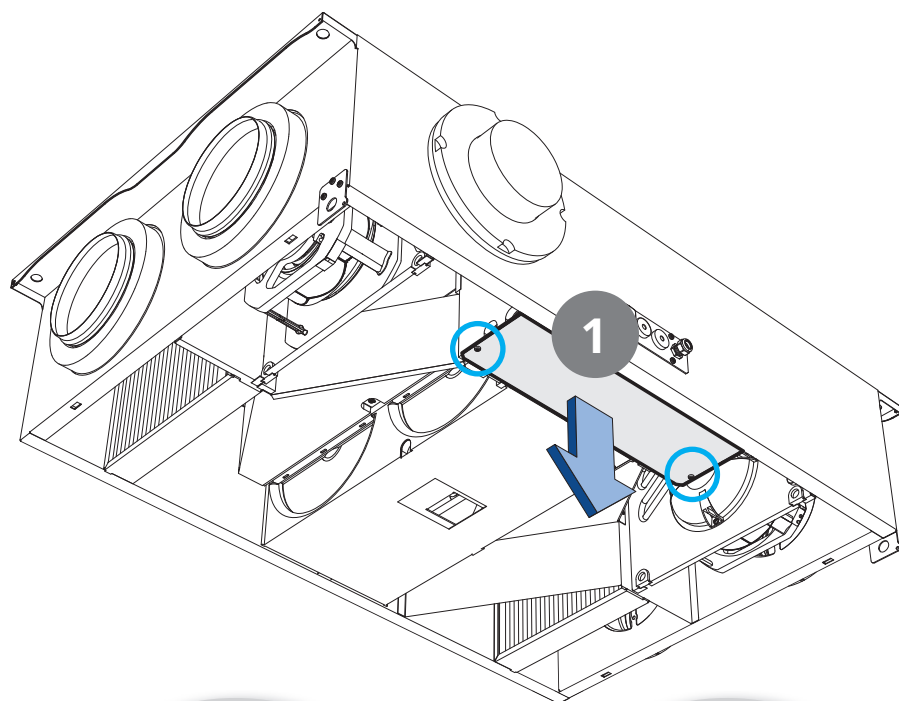
**OHT!** Kui kinnitused on lahti keeratud, võib rootor välja kukkuda.

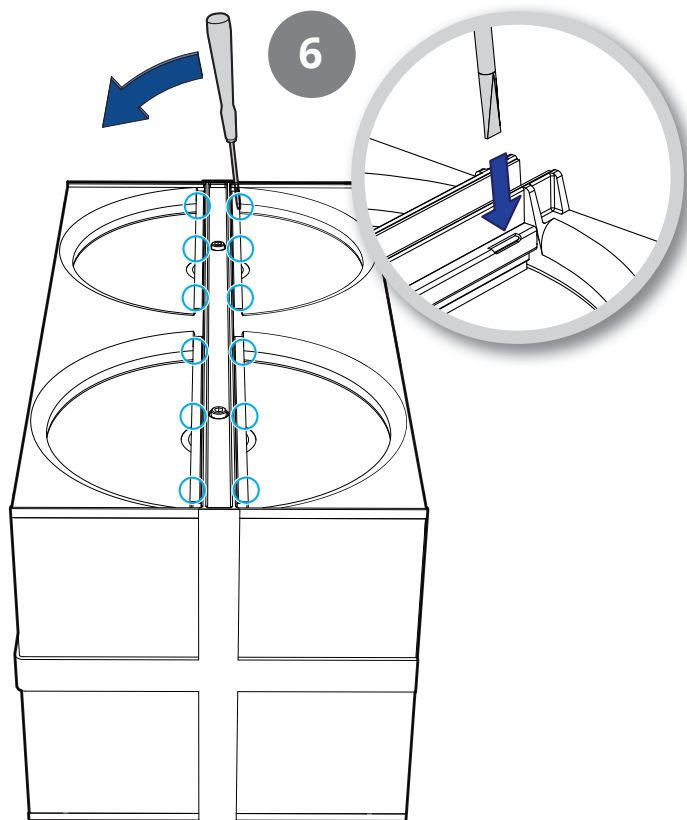
Rootor on raske, mistõttu on soovitatav see seadmest eemaldada ja tagasi panna mitmekesi.

**NÕUANNE.** Vaja on otsikut T20 

Toimige järgmiselt:

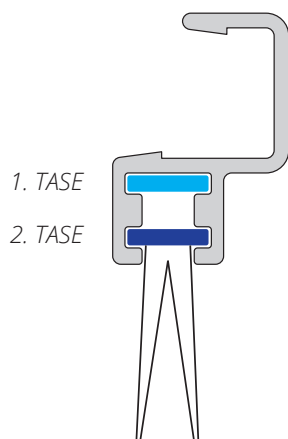
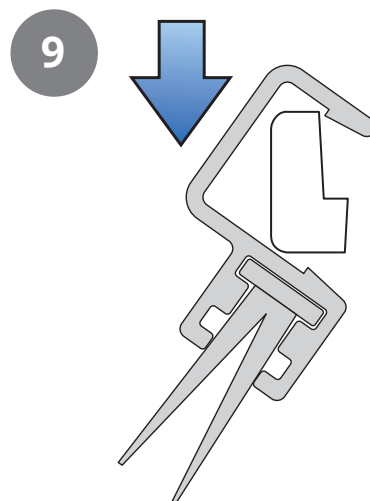
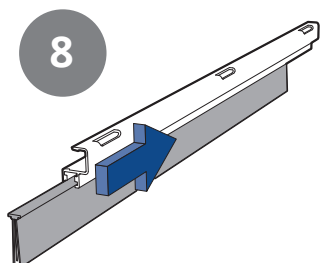
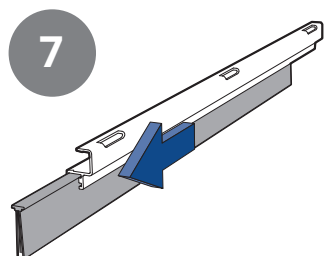
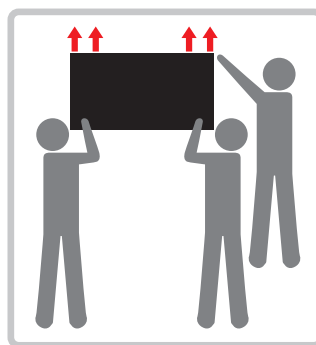
1. Keerake elektriloki kate kruvid lahti ja võtke kate ära.
2. Ühendage rootori kiirpistik trükkplaadilt lahti. Tõmmake ka maanduskontakti pistik lahti, et trükkplaadi maandus lahutada.
3. Tõmmake kaabli viik soonest välja, et kiirpistik koos kaabliga läbi tuleks.
4. Vabastage rootorist kahel pool kaks kruvi.
5. Libistage seibid küljele, et rootor vabastada.





6. Tõmmake rotorimoodul välja ja asetage nii, et harjad jäävad üles.
7. Vabastage harjaprofiilid näiteks kruvikeerajaga. Rotoril on kokku kaheksa harjariba, neli kummalgi pool.  
Kasutage laia peaga kruvikeerajat et profiili mitte painutada. Alustage ühest otsast ja liikuge teise otsa. Kergitage ettevaatlikult järk-järgult.
8. Tõmmake harjaribad soonest välja. Liigutage harjaribad alla 2. tasemele või asendage uutega, kui need on lõpuni kulunud.
9. Vajutage harjaribade profiil oma kohale tagasi.

Suruge rotor tagasi seadmesse. Rotor on raske, mistõttu on soovitatav see tagasi panna mitmekesi.



#### 4.5. ROOTORI PUHASTAMINE

Seadmes on peenfilter. Seetõttu ei tohiks rootori puhastamine tavaliselt vajalik olla. Kui see osutub mingil põhjusel ikkagi vajalikuks, võib tolmu eemaldamiseks kasutada pehmet harja.

Täiendavaks puhastamiseks võib rootori eemaldada, sellele rasva lahustavat puhastusainet pihustada ja teiselt poolt puhtaks puhuda. Kaugus ligikaudu 60 mm ja maks. surve 8 baari.

Hoolitsege, et mootor ei puutuks puhastamisel veega kokku. Veenduge, et rootori tihendid oleksid terved ja sulguksid tihedalt. Veenduge, et rootori rihm poleks vigastatud ja et rootor pöörleks vabalt.

#### 4.6. VÄLISPINNA PUHASTAMINE

Paljud köögipindade puhastusvahendid sisaldavad kemikaale, mis võivad toote plastosi kahjustada. Seetõttu tuleb toote välispinna puhastamiseks kasutada sooja vee ja neutraalse puhastusainega niisutatud pehmet lappi.



Ärge kasutage teravaid esemeid, tugevatoimelisi puhastusaineid ega küürimispulbrit, sest need võivad pindu kahjustada.



Ammoniaaki või hapet sisaldavaid puhastusaineid ei tohi kasutada. Kasutada ei tohi ka roostevaba terase sõrmejäljevabaks muutmiseks mõeldud tooteid.

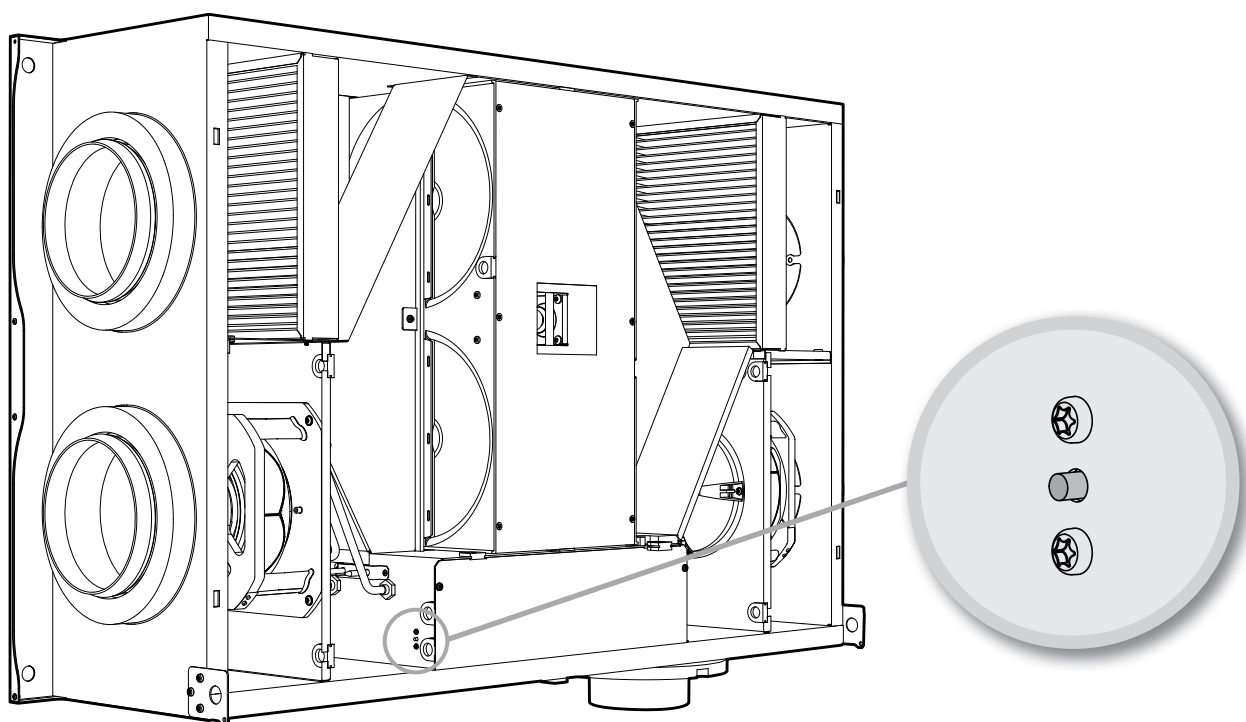


## 5. Hooldustööde tabel

Osa	Toiming	Välip
Filter	Filtreid tuleb vahetada vähemalt kord aastas. Parem on teha seda kaks korda aastas, enne ja pärast õietolmuhooga. Kontrollige, et filtri tihend sulguks maksimaalselt tihedalt. Vaikimisi kuvatakse filtri vahetamise hooldusmeeldetuletus iga 6 kuu järel.	6–12 kuud
Ventilaatorid	Pliidikubuga ühendatud seadme ventilaatorit tuleb kontrollida kord aastas. Kui seadmega ei ole pliidikubu ühendatud, piisab kontrollimisest kord kolme aasta jooksul. Vajaduse korral tuleb ventilaatoreid puhastada.	12 kuud 3 aastat
Soojustagastussüsteem	Kontrollige, et pinnad oleksid puhtad. Kontrollige, et tihendusribad on rootorsoojusvaheti suunas. Kontrollige, kas rootori riim on terve ja parajalt pingul.	3 aastat
Pliidikubu	Kui seadmega on ühendatud pliidikubu väljund: Peske rasvafiltrit. Kontrollige, kas õhuklapp on puhas ja sulgub täielikult.	2 nädalat
Tihendid	Kontrollige, kas luugi, filtrite, ventilaatorimoodulite ja rootorimooduli tihendid on terved.	12 kuud
Klapid	Sissepuhke- ja väljatõmbeõhuklappe (vannitoas, magamistoas, pesumasinaga ruumis jne) tuleb puhastada vähemalt kord aastas.	12 kuud
Õhu sissevõtt	Kontrollige, et võres poleks kinni jäänud lehti ega muud prügi. Talvel võib õhu sissevõtt külmuda, mistõttu seda tuleb regulaarselt kontrollida (vajaduse korral iga päev). Vajaduse korral tuleb see puhtaks kraapida, et õhk sisse pääseks.	12 kuud
Ventilatsioonikorsten	Kui seadmel on ventilatsioonikorsten, tuleb seda puulehtede ja muu prügi suhtes kontrollida. Kontrollige samuti, et äravooluavad poleks ummistunud.	12 kuud
Kanalid	Kontrollige, et kanalid oleksid puhtad. Vajaduse korral puhastage.	6 aastat
Harjaribad	Kontrollige, kas harjaribad on terved ja tihedalt vastu rootorit. Kui need on kulunud, võib need profiilis järgmisesse soonde liigutada, et need oleksid rootorile lähemal.	3 aastat
Seadme sees	Väga külmade ilmade ja niiske väljatõmbeõhu korral võib moodustuda jää. Tavaliselt ei ole see probleem, sest ilma soojenemisel jääkristallid aurustuvad ja väljuvad seadmest heitõhuga. Kui äärmiselt külm ilm kestab pikemalt, tuleb seadet jää suhtes kontrollida.	

## 6. Veatsing

Ve tüüp	Lahendus
Jaha tuuletõmme	Kontrollige valitud temperatuuri seadepunkti. Vaadake juhtpaneeli. Kontrollige, kas rootor pöörleb. Kontrollige, kas küte lülitub sisse. Vaja on uut väljatõmbefiltrit.
Ventilaatorid ei tööta	Kontrollige seadme toiteühendust. Kontrollige, et termokaitse ei oleks rakendunud. Taaskäivitage termokaitse, vajutades nuppu*. See tuleb lähtestada ka rakenduses või juhtpaneelil.
Õhuhulk on väike	Kontrollige seadme seadistatud kiirust. Kontrollige, kas filtrid istuvad tihedalt. Kontrollige õhu sissevõtuvõret.



(parempoolne mudel)

\* Lähtestusnupp

Termokaitse (F10) tuleb lähtestada käsitsi, vajutades lähtestusnuppu.

## 7. Kaebused



Garantiinõudeid tunnistatakse vaid juhul, kui juhendites toodud juhiseid on järgitud.

Tootele kehtib müügitingimustel garantii, **kui seda on kasutatud ja hooldatud õigesti.**

Kui süsteemi on kasutatud valesti või hooldusnõudeid on oluliselt rikutud, ei pruugi garantii kehtida.

Vale või vigase paigaldusega seotud kaebused tuleb esitada paigaldajale.

Filtrid on kuluosad.

Arendame oma tooteid pidevalt ja võime teha muudatusi.

Me ei vastuta võimalike trükivigade eest.

## 8. Kasutusest kõrvaldamine



Tootel olev tingmärk näitab, et seda ei tohi visata olmejäätmete hulka. Seade tuleb kasutusea lõpus viia jäätmejaama.

Seadet nõuetekohaselt kasutusest kõrvaldades aitate keskkonda ja inimeste tervist säästa.

Toote kasutusest kõrvaldamise kohta lisateabe saamiseks pöörduge kohaliku omavalitsuse, jäätmekäitlusettevõtte või seadme edasimüüja poole.



Flexit osaleb RAHU ECP programmis.  
Sertifikaadi kehtivuse kontrollimine:  
[www.eurovent-certification.com](http://www.eurovent-certification.com)

The product is listed in the database for building products that can be used in **Nordic Swan Ecolabelled buildings.**



Flexit AS, Moseveien 8, 1870 Ørje, Norra  
[www.flexit.com](http://www.flexit.com)