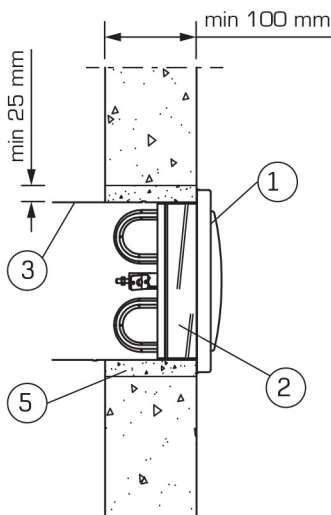
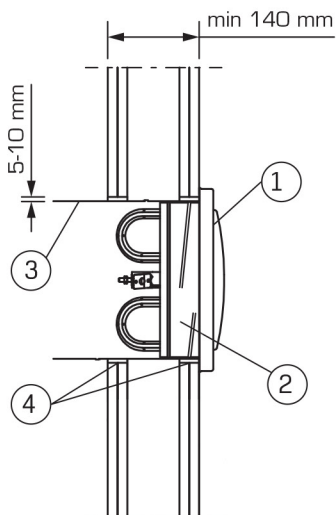


Kipsplaadiga seinad

Kivi-betoonseinad ja -põrandad

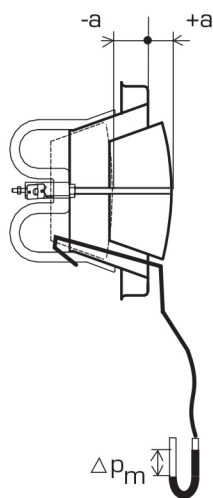


- ① Tuletõkkeventiil
- ② Kinnitusrõngas KKT
- ③ Terastoru

Läbiviigu tihend:

- ④ 5-10 mm tulekindel mass, Silacoll 100 või võrdväärne
- ⑤ Vähemalt 25 mm mörti

Paigaldusraam KKT kinnitatakse tsinkneetide või -kruidide abil õhutoru ja seinä või põrandastruktuuri külge. Tuletõkkeventiil KSOF kinnitatakse paigaldusraami KKT külge keeramise teel.



$$q = k \sqrt{\Delta p_m} \text{ (l/s) (Pa)}$$

$$q = 3.6k \sqrt{\Delta p_m} \text{ (m}^3\text{/h) (Pa)}$$

KSOF-100	k
-15	0,5
-12	0,8
-10	1,0
-5	1,4
0	1,9
+5	2,3
+10	2,8

KSOF-125	k
-10	1,5
-5	2,1
0	2,7
+5	3,3
+10	4,0

KSOF-150 KSOF-160	k
-10	2,0
-5	2,8
0	3,6
+5	4,4
+10	5,3
+15	6,2

KSOF-200	k
-3	1,8
0	2,4
+5	3,8
+10	5,0
+15	6,3
+20	7,5
+25	8,6



Ülevaatusi ja puhastustoiminguid tuleb teha vastavalt riiklikele õigusnormidele või vähemalt kaks korda aastas.

HOIATUS! Käsitsege vedruga vabastusmehhanismi ettevaatlikult.