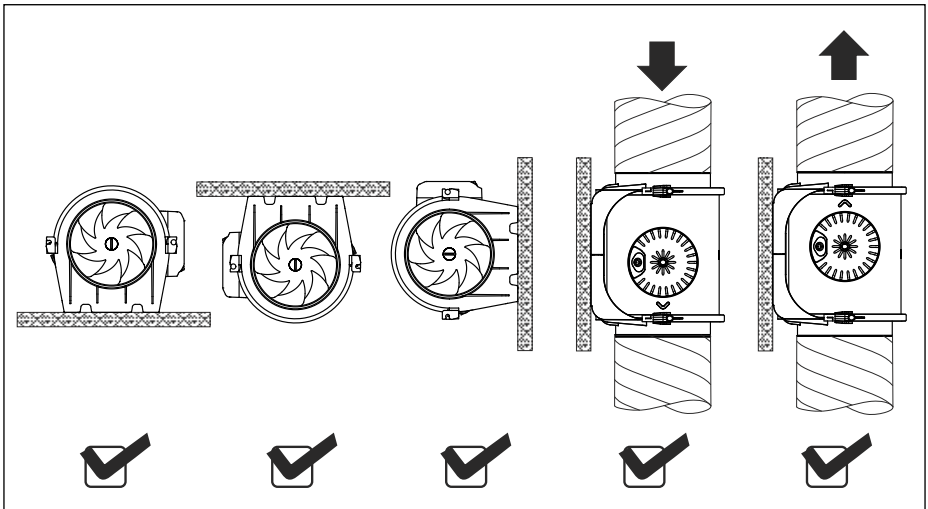
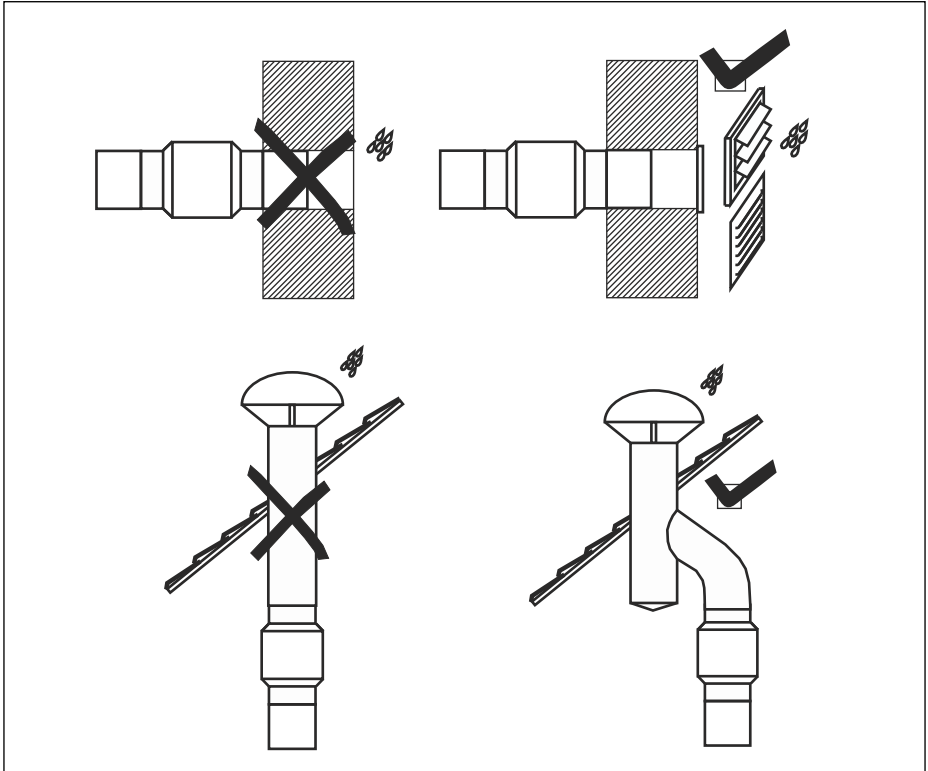
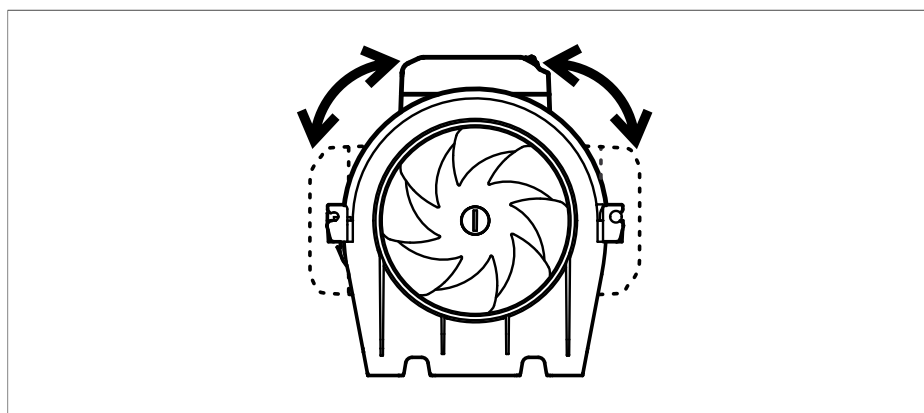
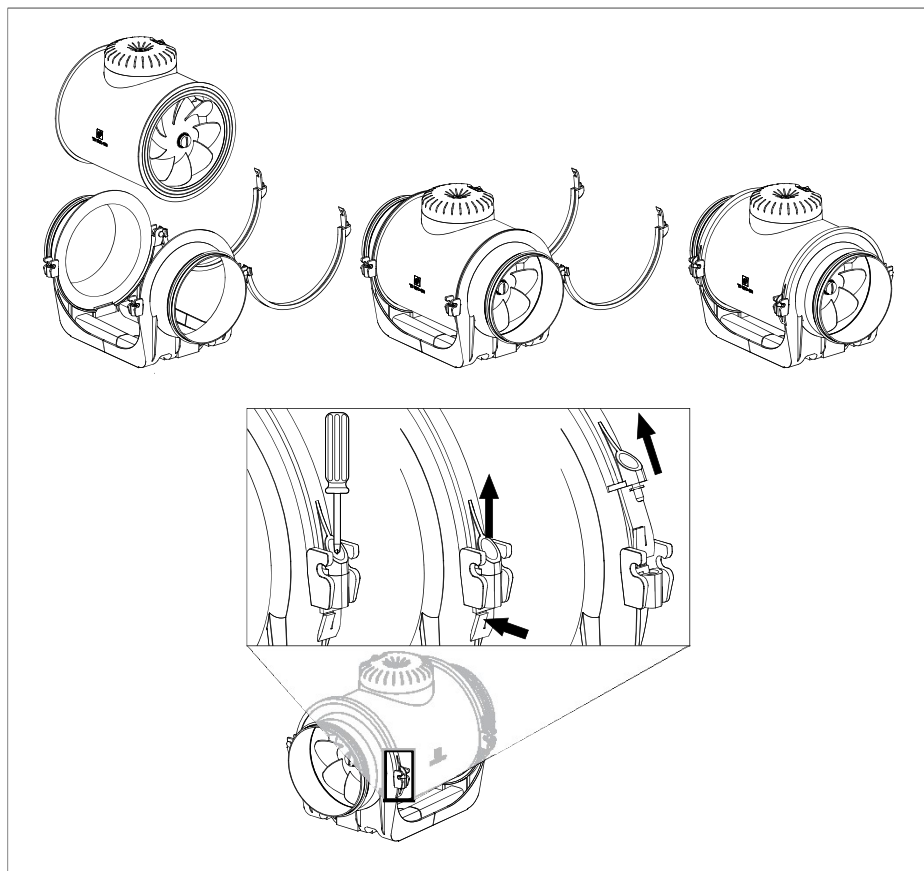




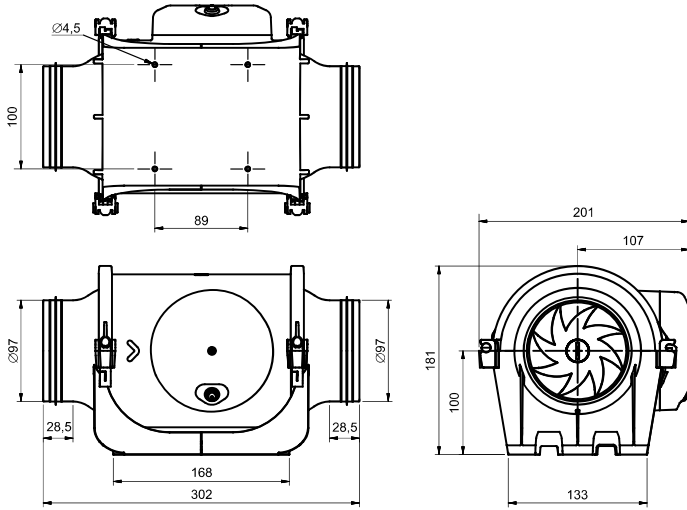
TD EVO 100 ECOWATT TD EVO 125 ECOWATT



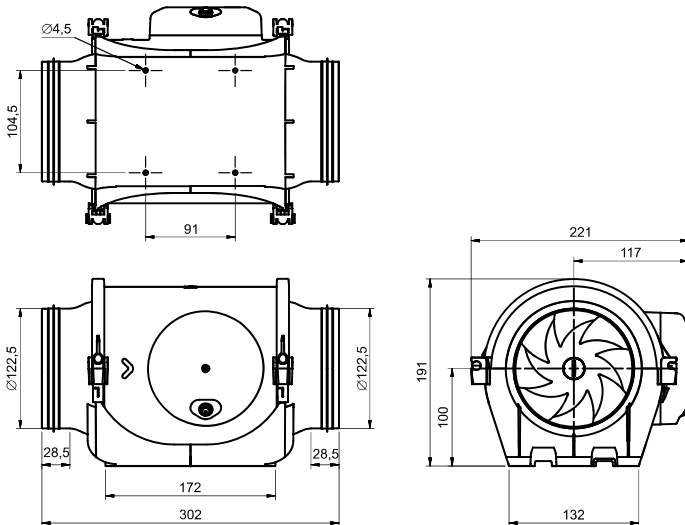


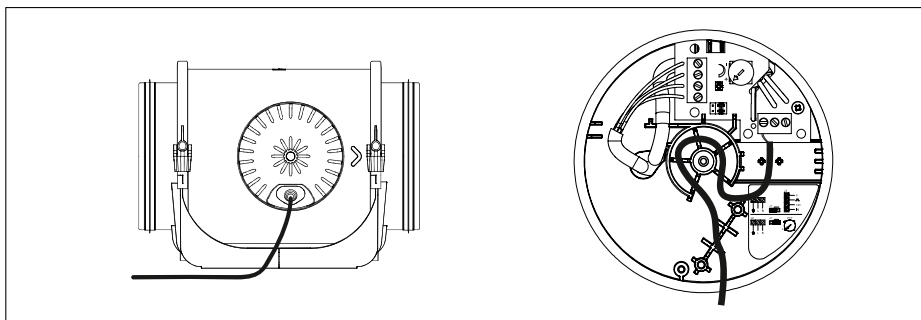


TD EVO-100

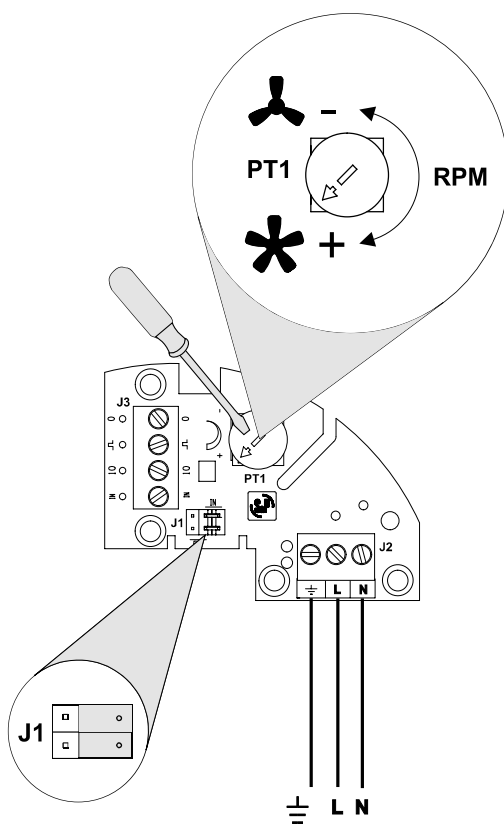


TD EVO-125



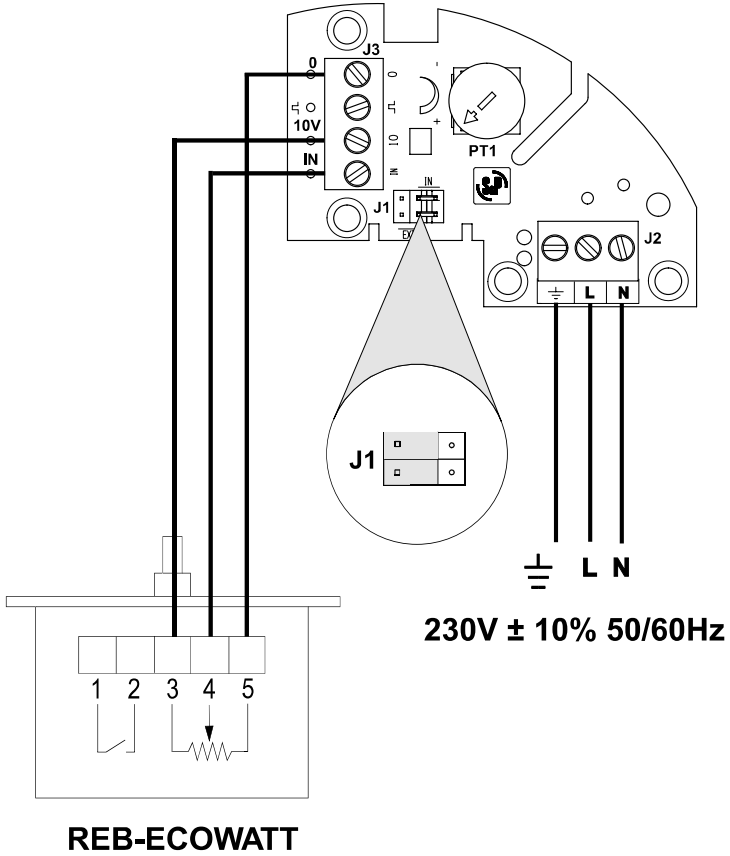


TD EVO ECOWATT

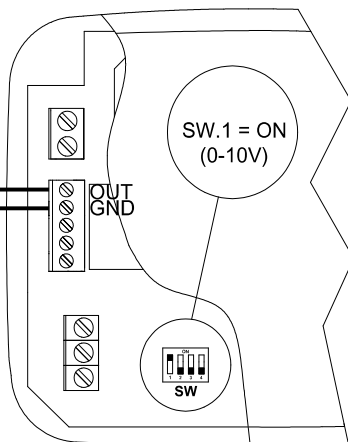
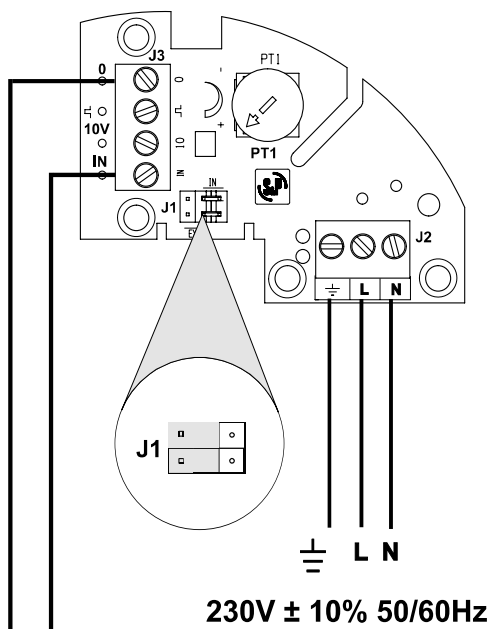


230V ± 10% 50/60Hz

TD EVO ECOWATT + REB ECOWATT



TD EVO ECOWATT + AIRSENS



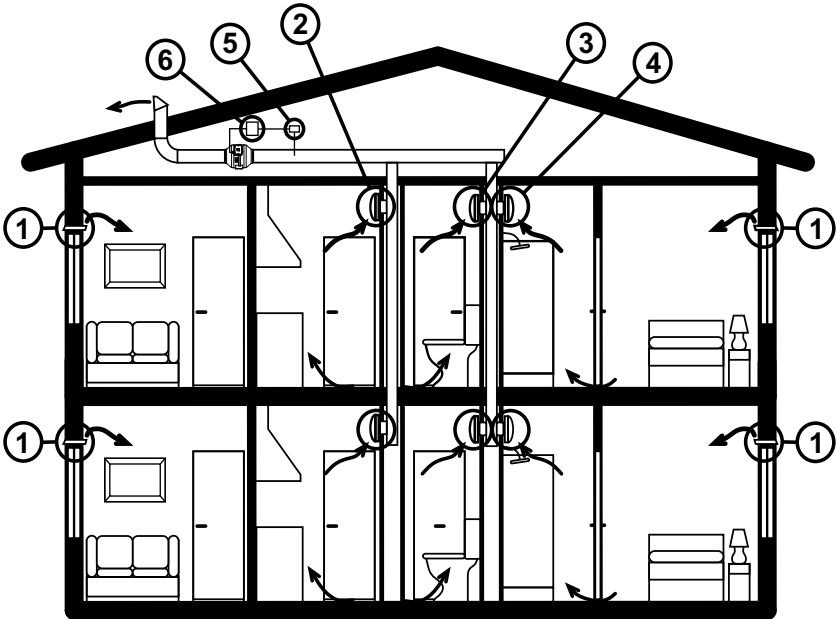
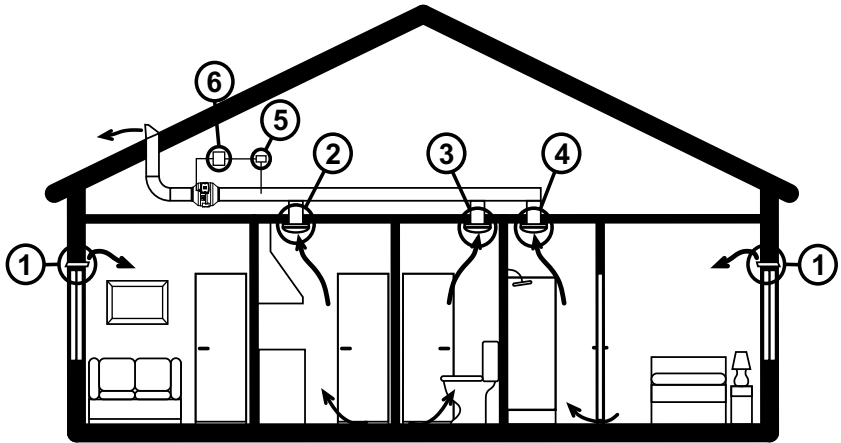


Fig. B

①

	(m ³ /h)	Dn,e,w (ctr)
EC-N 22	22	35
EC-N 30	30	34
EC-N 45	45	33

②

	(m ³ /h)
BEHC 10/40/90	10 - 40 - 90
BEHC 10/45/105	10 - 45 - 105
BEHC 10/45/120	10 - 45 - 120
BEHC 10/45/135	10 - 45 - 135

③

	(m ³ /h)	Dn,e,w (ctr)
ECA 22	22	39
ECA 30	30	39
ECA 36	36	38
ECA 45	45	37

③

	(m ³ /h)
BEHW 5/30	5 - 30

④

	(m ³ /h)	Dn,e,w (ctr)
ECA-RA 22	22	41
ECA-RA 30	30	41
ECA-RA 36	36	39
ECA-RA 45	45	39

④

	(m ³ /h)
BEHS 5/40	5 - 40
BEHS 5/45	5 - 45
BEHS 10/40	5 - 40
BEHS 10/45	5 - 45

⑤

	(m ³ /h)	Dn,e,w (ctr)
SILEM KIT 22	22	47
SILEM KIT 30	30	47

⑥

	(m ³ /h)
BEHT 15/30	15 - 30
BEHT 15/50	15 - 50
BEHT 15/75	15 - 75
BEHT 15/100	15 - 100

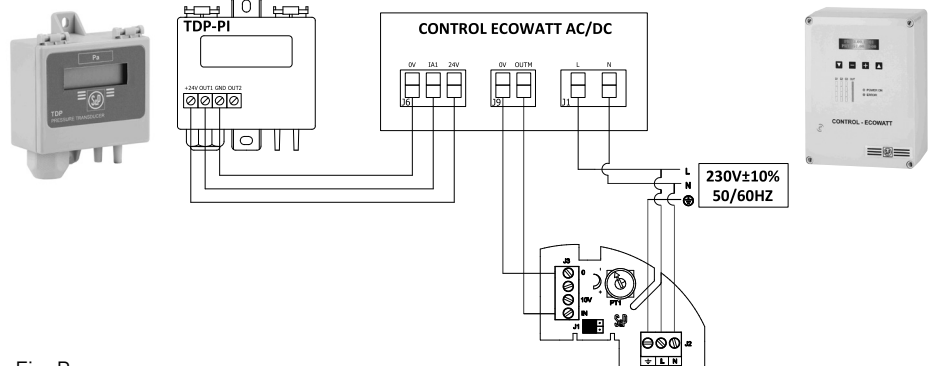


Fig. B

TD EVO 100 / 125 ECOWATT



Este manual de instrucciones contiene información importante y debe ser leído detenidamente por personal competente antes de cualquier manipulación, transporte, inspección o instalación del producto. Se aportó toda la atención a la preparación de estas instrucciones y de la información dada, sin embargo, es responsabilidad del instalador asegurarse que el sistema es conforme a los reglamentos nacionales e internacionales en vigor, particularmente los relacionados con la seguridad. El fabricante, Soler & Palau Sistemas de Ventilación SLU no se responsabiliza de las roturas, accidentes u otros problemas debidos a la falta de atención de las instrucciones contenidas en este manual.

Los ventiladores objetos de este manual han sido fabricados respetando rigurosas reglas de control de calidad como la norma internacional ISO 9001. Una vez el producto instalado, este manual tiene que entregarse al usuario final.

TRANSPORTE Y MANIPULACIÓN

El embalaje de este aparato, ha sido diseñado para soportar las condiciones normales de transporte, no se debe transportar el aparato fuera de su embalaje original ya que podría deformarse o deteriorarse. El almacenaje del producto debe realizarse en su embalaje original y en un lugar seco y protegido de la suciedad hasta su instalación final. No acepte un aparato que no esté contenido en su embalaje original o que muestre signos de haber sido manipulado. Evitar golpes, caídas y el colocar pesos excesivos sobre el embalaje. Al manipular productos pesados, use elementos de elevación adecuada para evitar dañar a las personas o al propio producto. Nunca levante un aparato asiéndolo por los cables, la caja de bornes, la hélice o rodete ni por la rejilla de protección.

ALMACENAJE

El almacenaje del producto debe realizarse en su embalaje original y en un lugar seco y protegido de la suciedad, de la humedad, de la corrosión y con diferencias importantes de temperaturas. Si son accesibles, se recomienda que la entrada y la descarga del ventilador estén tapadas para evitar entrada de cuerpos extraños.

IMPORTANTE PARA SU SEGURIDAD Y LA DE LOS USUARIOS

- La instalación debe realizarse por un profesional cualificado. Asegúrese de que la instalación cumple con los reglamentos mecánicos y eléctricos de cada país.
- Una vez puesto en servicio, el aparato debe cumplir con las Directivas. Si es necesario, las protecciones adecuadas se pueden localizar en el apartado de Accesorios del Catálogo General de S&P.
- Las unidades de ventilación o los aparatos que los incorporan, han sido diseñados para mover aire dentro de los límites indicados en la placa de características.
- No utilizar este aparato en atmósferas explosivas o corrosivas.
- Se deben tomar precauciones para evitar un retorno hacia el interior de la habitación de gas procedente del tubo de evacuación de los aparatos de gas u otros aparatos que que man combustible.

- Este aparato pueden utilizarlo niños con edad de 8 años y superior y personas con capacidades físicas, sensoriales o mentales reducidas o falta de experiencia y conocimiento, si se les ha dado la supervisión o formación apropiadas respecto al uso del aparato de una manera segura y comprenden los peligros que implica. Los niños no deben jugar con el aparato. La limpieza y el mantenimiento a realizar por el usuario no deben realizarlos los niños sin supervisión.
- Los medios de desconexión deben estar incorporados en el cableado fijo de acuerdo con las normas de cableado. Se debe proporcionar un dispositivo de desconexión externo, que funcionará como el dispositivo de desconexión “designado”, y
 - 1) Deberá desconectar la “Línea”, mientras que la desconexión del “Neutro” es opcional;
 - 2) Su posición OFF deberá estar claramente indicada;
 - 3) No colocar el equipo de forma que sea difícil manejarlo;
 - 4) El dispositivo de protección debe ser de al menos 10A, 250V, curva Tipo C;
 - 5) El aparato ha de alimentar-

se a través de un interruptor diferencial (RCD) con una corriente de funcionamiento residual asignada que no exceda de 30 mA.

SEGURIDAD EN LA INSTALACIÓN

Antes de manipular la unidad de ventilación, asegúrese de que está desconectada de la red, aunque ya esté parado y de que nadie pueda ponerlo en marcha durante la intervención.

El comprador, el instalador, el usuario, es responsable de vigilar que este ventilador este instalado, utilizado y mantenido por personas calificadas, aplicando todas las precauciones de seguridad en vigor, como los reglamentos y normas aplicables en el país que lo exigen.

Ropa de protección, equipamiento de seguridad, protecciones del oído y herramientas especiales pueden ser necesarios para la instalación y el mantenimiento. Antes de empezar la instalación, asegurarse que la unidad de ventilación esté adaptada para la aplicación. Comprobar que la estructura en la que está instalado es lo suficientemente resistente para soportar el aparato en funcionamiento a su máxima potencia. La unidad de ventilación tiene que posicionarse en una base sólida, nivelada y respetando el sentido del aire. Utilizar todas las fijaciones. Prever todos los accesos necesarios para un montaje correcto y seguro.

Los acoplamientos elásticos tienen que ir tensados para no crear perturbaciones en flujo de aire sobre todo en aspiración de la unidad de ventilación.


Asegúrese de que no hay elementos libres en las proximidades de la unidad de ventilación que puedan ser aspirados por el mismo. Si se va a instalar en un conducto, compruebe que esté limpio de cualquier elemento que pudiera ser aspirado por la unidad de ventilación. En caso de conexión de una unidad de ventilación a un conducto, éste debe ser exclusivo para el sistema de ventilación.

En la instalación eléctrica deberá incorporar un interruptor omnipolar con una abertura entre contactos de al menos 3 mm, adecuado a la carga y que responda a normas vigentes.

Para la conexión eléctrica siga las indicaciones del esquema de conexión “A”.

Las unidades de ventilación clasificadas como Unidades de ventilación Residenciales (UVR) con un factor del mando de 0,65, tienen que ser conforme a la Directiva Europea 2009/125 e instalarse como indicado en la definición del control de la dmera central indicada en el reglamento 1253/2014 (ver esquemas de las fig.B dados como ejemplos).

PUESTA EN SERVICIO

- Comprobar que los valores de tensión y de frecuencia de la red eléctrica son iguales a los valores indicados en la placa de característica (máxima variación de tensión $\pm 5\%$).
- Comprobar que la conexión a tierra, las conexiones a terminales, las estanqueidades en las entradas de cables se han efectuado correctamente.
- En acuerdo con la Directiva de máquinas, si la unidad de ventilación es accesible al usuario y que existe un riesgo para su salud, las protecciones adecuadas tienen que montarse.
- Comprobar que las partes móviles actúan libremente sin molestias.
- Comprobar que no hay restos de materiales de montaje ni cuerpos extraños que puedan ser aspirados ni en el área de la unidad de ventilación ni en los conductos.
- Comprobar que todos los soportes están bien fijados y no dañados.
- Proteger la zona de trabajo y poner en marcha el motor.
- Comprobar que el sentido de giro de la hélice y del flujo de aire es correcto.
- Comprobar que no se perciben vibraciones anómalas, que los consumos no sobrepasan los valores indicados en la placa de la unidad de ventilación.
- Después de dos horas de funcionamiento, comprobar que todas las fijaciones siguen apretadas.
- En caso de saltar alguno de los dispositivos de protección eléctricos de la instalación, desconectar el aparato de la red y comprobar la instalación antes de ponerlo de nuevo en funcionamiento.
-  Los aparatos marcados con este símbolo se consideran válidos para utilización en países con climas cálidos de humedad uniforme según se especifica en la norma IEC 60721-2-1. También se puede utilizar en otros países.

MANTENIMIENTO

El mantenimiento y las reparaciones del producto tienen que ser efectuados por personal competente y conforme a las normas locales e internacionales. Antes de manipular este aparato, asegurarse que está desconectado de la red eléctrica aunque esté parado y que nadie pueda ponerlo en marcha durante la intervención.

Es necesaria una inspección regular del aparato. La frecuencia de la misma, debe ser en función de las condiciones de trabajo para evitar la acumulación de suciedad en hélices, rodetes, motores y rejillas que podría entrañar riesgos y acortaría sensiblemente la vida del mismo. El procedimiento de verificación debe ser función de las condiciones de uso. En todos los trabajos de mantenimiento y reparación, deben seguirse las normas de seguridad vigentes en

cada país. En las operaciones de limpieza tener mucha precaución de no desequilibrar la hélice o rodeté.

PUESTA FUERA DE SERVICIO Y RECICLAJE



La normativa CEE y el compromiso que debemos adquirir en futuras generaciones nos obligan al reciclado de materiales; le rogamos que no olvide depositar todos los elementos sobrantes del embalaje en los correspondientes contenedores de reciclaje. Si su aparato, además, está etiquetado con este símbolo, no olvide llevar el aparato sustituido al Gestor de Residuos más próximo.

El ventilador está principalmente formado por acero, cobre, ferrita, aluminio y plástico. Los componentes deberán separarse para su reciclado en las categorías siguientes:

- Acero y hierro
- Aluminio
- Metales no férricos
- Plásticos
- Materiales aislantes
- Cables
- Chatarra electrónica

Para aclarar cualquier duda con respecto a los productos S&P diríjase a la Red de Servicios Post Venta si es en territorio español o a su distribuidor habitual en el resto del mundo. Para su localización y para obtener la declaración de conformidad, otro documento de la CE, o copia de este manual, consultar la página WEB www.solerpalau.com

REQUISITOS DE INFORMACIÓN PARA LAS UVR

a	Marca
b	Identificador
c	CEE clima templado (kWh/(m ² .an))
	Clase CEE
	CEE clima frío (kWh/(m ² .an))
	CEE clima calido (kWh/(m ² .an))
d	Tipo declarado
e	Tipo de accionamiento
f	Tipo SRC
g	Eficiencia térmica (%)
h	Caudal máximo (m ³ /h)
i	Potencia eléctrica de entrada a caudal máximo (W)
j	Nivel de potencia acústica (LWA)
k	Caudal de referencia (m ³ /s)
l	Diferencia de presión de referencia (Pa)
m	Potencia de entrada específica (W/m ³ /h)

n	Factor del mando
	Tipo de mando
o	Índice máximo de fuga interna para UVB (%)
	Índice máximo de fuga externa para UVU y UVB (%)
p	Índice de mezcla de UVB sin conductos (%)
q	Ubicación de la señal de aviso del filtro
	Descripción de la señal de aviso del filtro
r	Instrucciones para instalación de rejillas de impulsión
	Instrucciones para instalación de rejillas de extracción
s	Dirección internet
t	Sensibilidad del flujo de aire a variaciones de presión
u	Estanqueidad al aire interior/exterior (m ³ /h)
v	Consumo de electricidad anual - clima templado (kWh/a)
	Consumo de electricidad anual - clima calido (kWh/a)
	Consumo de electricidad anual - clima frio (kWh/a)
w	Ahorro anual en calefacción - clima templado (kWh/a)
	Ahorro anual en calefacción - clima calido (kWh/a)
	Ahorro anual en calefacción - clima frio (kWh/a)



ENGLISH

EN

This instruction manual contains important information and must be read carefully by competent persons prior to any handling, transport, inspection or installation of this product. Every care has been taken in the preparation of the instructions and information; however, it is the responsibility of the installer to ensure the system complies with relevant national and international regulations, especially safety. The manufacturer, Soler & Palau Sistemas de Ventilación S.L.U. accepts no responsibility for breakages, accidents or any inconvenience caused by failure to comply with the instructions contained in this manual.

The fan units referred to in this manual have been manufactured in accordance with rigorous quality control and International standard ISO 9001. Once the product has been installed, this manual to be retained by the end user.

TRANSPORT AND MANIPULATION

The packaging used for this fan unit has been designed to support normal transporting conditions. The fan unit must always be transported in its original packaging as not doing so could deform or damage the product. Do not accept delivery if the fan is not in its original packaging or shows clear signs of having been damaged.

The product should be stored in a dry place in its original packaging, protected from dust and dirt until it is installed in its final location.

Do not place heavy weights on the packed product and avoid impact damage.

Any lifting equipment must be safe and of suitable capacity for weight and size. Special attention may be required to ensure fan assembly does not distort or tilt as weight distribution may vary. Never lift a product by pulling it by the wires or terminal casing. Likewise, no pressure should be applied on the propeller, turbine or safety grid while manipulating the product.

STORAGE

Storage must be in a safe, flat, controlled environment to prevent damage, especially from water, sand, dust, moisture, corrosion, temperature. Recommend that duct connections (inflow and outflow) are closed to avoid dust/debris entering the equipment.

These data may also apply to an installed fan, which is not put into operation for extended period.

IMPORTANT INFORMATION FOR THE SAFETY OF INSTALLERS AND USERS

- Installation must be carried out by qualified persons acting in accordance with all safety precautions applicable and as required by law, regulations and standards in the country applicable.
- All fan units are designed and manufactured in accordance with EC Directive. Safety guard accessories are available from S&P if required due to specific installation.
- Working ambient temperature for fan unit equipment should not be exceeded typically this will be within -20°C to $+40^{\circ}\text{C}$, unless stated otherwise.
- This fan unit must not be used in explosive or corrosive atmospheres.
- Precautions must be taken to avoid the back-flow of gases into the room from the open flue of gas or other fuel-burning appliances.
- This appliance can be used by children aged from 8 years and above and persons with reduced physical, sensory or mental capabilities or lack of experience

and knowledge if they have been given supervision or instruction concerning use of the appliance in a safe way and understand the hazards involved. Children shall not play with the appliance. Cleaning and user maintenance shall not be made by children without supervision.

- Means for disconnection must be incorporated in the fixed wiring according with the wiring rules. An external disconnecting device, which will function as the “designated” disconnect device must be provided, and:
 - 1) It shall disconnect the “Line”, while disconnection of the “Neutral” is optional;
 - 2) Its OFF-position shall be clearly marked;
 - 3) Not to position the equipment so that it is difficult to operate it;
 - 4) The protection current device must be at least 10A, 250V, curve Type C;
 - 5) This appliance is to be supplied through a residual current device (RCD) having a rated residual operating current not exceeding 30 mA.
- Exhaust fans may adversely affect the safe operation of appliances burning gas or other fuels (including those in other rooms) due to back flow of combustion gases.

These gases can potentially result in carbon monoxide poisoning. After installation of an exhaust fan such as a partition fan or a duct fan the operation of flued gas appliances should be tested by a competent person to ensure that back flow of combustion gases does not occur (AS/NZS 60335.2.80:2016/A1:2020)

SAFETY DURING INSTALLATION

Fan unit equipment should be electrically isolated and locked out before any work started.

The Installer, User is responsible for ensuring that the fan unit is installed, operated and serviced by qualified personnel, acting in accordance with all safety precautions applicable and as required by law, regulations and standards in the country applicable.

Safety protective clothing, equipment, hearing protection, and tools may be required.

Before any installation work is started, ensure that fan unit equipment is correct for application. Location for installation is solid, level, flat and suitable for mounting fan unit assembly.

Fan unit should be located in position, and assembled with any accessory equipment supplied, on relevant mounting, anti-vibration mountings, safety protection guards, on a solid level base to avoid any distortion and misalignment and with correct air direction as shown on nameplate. Fan unit should then be levelled on any anti-vibration mountings. Flexible connectors must be taught to ensure no disruption to air flow, especially on inlet to fan unit.

Make sure there are no loose elements near the fan unit. When the fan unit is mounted in a duct, check that it is clean of any elements and exclusively used for ventilation system.


The electrical installation must include a double pole switch with a contact clearance of at least 3 mm, correctly sized and in accordance with the electrical standards of the country of installation.

For electrical connections follow the wiring diagram “A” indicated in this manual.

The fan unit classified as Residential Ventilation Unit with control factor 0,65 have to comply with the requirements of the European Directive 2009/125 and must be installed following the local demand control definition given in the regulation n°1253/2014 (See fig.B as example).



START UP

- Check fan unit equipment name plate data is appropriate to the location electrical supply, especially Voltage, Frequency, Phase, Amps, speed are correct.
- Check earth connections, electrical terminations and terminal box lid, with any seals, if fitted, are correct.
- In compliance with Machine Directive, if the fan unit is accessible to operators and is a health and safety risk, adequate protection must be fitted, information for safety equipment, including guards, can be found in S&P accessories catalogue.
- Check all rotating parts have free, unobstructed movement.
- Check there are no foreign bodies inside the fan unit or that can be drawn into, or fall into fan unit.
- Check the structure is complete and has no damage. Check installation and area is safe and energise fan unit and start motor.
- Check that the impeller and airflow direction is correct, and there are no unusual vibrations.
- Check current does not exceed fan equipment nameplate data.
- If any of the electrical safety devices blow, the fan unit must be quickly disconnected from the mains supply. The whole installation should be carefully checked before trying to start up the fan again. After two hours of operation, check that all fixings are tight and adjust if necessary.
-  This appliance is considered to be suitable for use in countries having a warm damp equable climate as specified in IEC 60721-2-1. It may also be used in other countries.

MAINTENANCE

Maintenance/repairs must be carried out by competent and local regulations. Fan unit equipment should be electrically isolated and locked out before any work started.

Fan unit equipment should be regularly cleaned, frequency depending upon service load and application, but no less than every year. Cleaning should include all areas where dust can accumulate in the fan equipment. Special attention should be made to any unusual sounds, vibration or temperature.

If any problems are detected the fan unit equipment should be stopped immediately and cause inspected. The impeller and blades should be regularly checked for damage that could cause imbalance in the moving parts.

PUTTING OUT OF SERVICE AND RECYCLING



EEC legislation and our consideration of future generations mean that we should always recycle materials where possible; please do not forget to deposit all packaging in the appropriate recycling bins. If your device is also

labeled with this symbol, please take it to the nearest Waste Management Plant at the end of its servicable life.

The fan unit is mainly made of steel, copper, ferrite, aluminium and plastic. These components should be recycling in the following categories:

- Steel and iron
- Aluminium
- Non-ferrous metals
- Plastics
- Insulating materials
- Cables
- Electronic scrap

To clarify any questions regarding S&P products contact your local distributor. For its location and to obtain the EU Declaration of Conformity certified technical data sheet and copy of this instruction manual, see our web site www.solerpalau.com

INFORMATION REQUIREMENTS FOR RVU

a	Trade mark
b	Identifier
c	SEC average climate (kWh/(m ² .an))
	SEC class
	SEC cold climate (kWh/(m ² .an))
	SEC warm climate (kWh/(m ² .an))
d	Typology
e	Type of drive
f	Type of HRC
g	Thermal efficiency (%)
h	Maximum flow rate (m ³ /h)
i	Electrical power input at maximum flow rate (W)
j	Sound power level (LWA)
k	Reference flow rate (m ³ /s)
l	Reference pressure difference (Pa)
m	SPI (W/m ³ /h)
n	Control factor
	Control typology
o	Maximum internal leakage for BVU (%)
	Maximum external leakage for BVU and UVU (%)
p	Mixing rate for BVU without duct connection (%)
q	Position of visual filter warning
	description of visual filter warning
r	Instructions to install supply grilles
	Instructions to install exhaust grilles
s	Internet address
t	Airflow sensitivity to pressure variation
u	Indoor/outdoor air tightness (m ³ /h)
v	Annual electricity consumption - Average climat (kWh/a)
	Annual electricity consumption - Warm climat (kWh/a)
	Annual electricity consumption - Cold climat (kWh/a)
w	Annual heating saved - Average climat (kWh/a)
	Annual heating saved - Warm climat (kWh/a)
	Annual heating saved - Cold climat (kWh/a)

FRANÇAIS

Ce manuel d'instructions contient d'importantes informations et doit être lu attentivement par des personnes compétentes avant toute manipulation, le transport, l'inspection et l'installation de ce produit. Toute l'attention a été apportée à la préparation de ces instructions et des informations données, cependant, il est de la responsabilité de l'installateur d'assurer que le système est conforme aux réglementations nationales et internationales en vigueur, en particulier celles traitant de la sécurité. Le fabricant, Soler & Palau Sistemas de Ventilación SLU ne sera tenu pour responsable de la casse, des accidents ou autres problèmes dus au non-respect des instructions contenues dans ce manuel. Les unités de ventilations objets de ce manuel d'instruction ont été fabriquées en respectant de rigoureuses règles de contrôle qualité comme La norme internationale ISO 9001. Une fois le produit installé, ce manuel doit être conservé par l'utilisateur final.

TRANSPORT ET MANIPULATION

L'emballage de cet appareil a été conçu pour supporter des conditions normales de transport. L'appareil ne doit pas être transporté hors de son emballage, ce qui pourrait le déformer ou le détériorer. Le stockage du produit doit être effectué dans son emballage d'origine, en lieu sec et protégé de la saleté, jusqu'à son installation finale. N'accepter aucun appareil livré hors de son emballage d'origine, ou présentant des signes d'avoir été manipulé. Éviter les coups, les chutes et de placer des poids excessifs sur l'emballage. Lors de la manipulation de produits lourds, utilisez des moyens de levage appropriés pour éviter les dommages aux personnes ou aux matériels.

Ne jamais soulever un appareil par les câbles électriques, la boîte de bornes, l'hélice ou la turbine ou encore par la grille de protection.

STOCKAGE

Le stockage du produit doit être effectué dans son emballage d'origine, dans un lieu sec et protégé de la poussière, de l'humidité, de la corrosion et des écarts de température. S'elles sont accessibles, il est recommandé que l'entrée et la sortie d'air du ventilateur soient obturées pour éviter l'entrée de corps étrangers. Ceci peut également s'avérer utile pour un ventilateur installé et qui ne sera pas mis en service pendant une période prolongée.

IMPORTANT POUR VOTRE SÉCURITÉ ET CELLE DES UTILISATEURS

- L'installation doit être réalisée par un professionnel qualifié. S'assurer que l'installation répond aux réglementations mécaniques et électriques en vigueur dans chaque pays.
- Pour répondre aux Directives, monter les protections appropriées décrites dans le chapitre Accessoires du Catalogue Général de S&P. Les unités de ventilations ou leurs composants ont été conçus pour déplacer l'air dans les limites indiquées sur la plaque caractéristiques.
- Ne pas utiliser cet appareil dans des atmosphères explosives ou corrosives.
- Des précautions doivent être prises pour éviter le retour de gaz dans le local, provenant du conduit d'évacuation des appareils à gaz ou autres appareils à combustion.
- Cet appareil peut être utilisé par des enfants âgés de 8 ans et plus et par des personnes dont les capacités physiques, sensorielles ou mentales sont réduites ou des personnes dénuées d'expérience ou de connaissance, sauf si elles ont pu bénéficier, par l'intermédiaire

d'une personne responsable de leur sécurité, d'une surveillance ou d'instructions préalables concernant l'utilisation de l'appareil. Les enfants ne doivent pas jouer avec l'appareil. Le nettoyage et l'entretien à réaliser par l'utilisateur ne doivent pas être réalisés par des enfants sans surveillance.

- Des moyens de déconnexion doivent être incorporés dans le câblage fixe conformément aux règles de câblage. Un dispositif de déconnexion externe, qui fera office de dispositif de déconnexion "désigné", doit être prévu, et:
 - 1) Il doit déconnecter la "Phase", la déconnexion du "Neutre" étant facultative ;
 - 2) Sa position "arrêt" doit être clairement indiquée ;
 - 3) Ne pas positionner l'équipement de façon à ce qu'il soit difficile de le faire fonctionner;
 - 4) Le dispositif de protection doit être d'au moins 10A, 250V, courbe de type C;
 - 5) L'alimentation électrique de l'appareil doit se faire au travers d'un interrupteur différentiel de 30 mA.

SÉCURITÉ LORS DE L'INSTALLATION

Avant de manipuler l'unité de ventilation, s'assurer qu'elle est débranchée du réseau électrique, même s'elle est arrêtée, et que personne ne puisse la mettre en marche pendant l'opération.

L'acheteur, l'installateur, l'utilisateur, est responsable de veiller à ce que l'unité de ventilation est installée, utilisée et entretenue par du personnel qualifié, en suivant toutes les précautions de sécurité en vigueur

et comme les règlements et les normes applicables dans le pays le requièrent.

Des vêtements de protection, un équipement de sécurité, des protections de l'ouïe, et des outils spéciaux peuvent être nécessaires à l'installation et l'entretien. Avant de commencer l'installation, s'assurer que l'unité de ventilation est adaptée pour l'application. Vérifier que la structure du support est suffisamment résistante pour supporter l'appareil en fonctionnant à sa puissance maximale. Utiliser toutes les fixations. L'unité de ventilation doit être mise en place sur une base solide et de niveau en respectant le sens de l'air. Prévoir tous les accessoires nécessaires à un montage correct et sûr, en particulier les systèmes antivibratiles et les grilles de protections.

Les manchettes souples doivent être tendues pour assurer un bon écoulement de l'air, en particulier à l'aspiration de l'unité de ventilation. S'assurer qu'il n'y ait aucun objet ou matériel dans les environs de l'unité de ventilation pouvant être aspiré ou déplacé. Si le unité de ventilation doit être raccordé à des conduits, vérifier qu'ils sont propres et qu'il n'y a pas d'objet ou matériau pouvant être aspiré ou soufflé par le unité de ventilation. En cas de branchement de l'unité de ventilation à un conduit, celui-ci devra être exclusivement destiné au système de ventilation.


Pour le raccordement, la ligne électrique devra prévoir un interrupteur omnipolaire ayant une ouverture entre contacts d'au moins 3 mm, bien dimensionné par rapport à la charge et conforme aux normes en vigueur.

Pour le branchement électrique, suivre les indications du schéma de raccordement « A ».

Les unités de ventilation classées comme Unités de Ventilation Résidentielles (UVR) avec un facteur de régulation de 0,65, doivent être en conformité avec la Directive Européenne 2009/125 et installées suivant la définition de la régulation modulée locale donnée dans le règlement 1253/2014 (voir les schémas fig. B donnés comme exemple).

MISE EN SERVICE

- Vérifier que les valeurs de tension et de fréquence du réseau d'alimentation sont égales à celles indiquées sur la plaque caractéristiques.
- Vérifier que le raccordement à la terre, les branchements électriques et les étanchéités au niveau des passages de câbles, si nécessaire, sont correctement réalisées.
- En accord avec la Directive Machine, si l'unité de ventilation est accessible à l'opérateur et qu'il existe un risque pour sa santé et sécurité, des protections appropriées doivent être utilisées.
- Vérifier que les parties mobiles fonctionnent librement sans gêne.
- Vérifier qu'il n'y a pas de reste de matériaux de montage ni de corps étrangers pouvant être aspirés, ni dans et autour de l'unité de ventilation, ni dans les conduits.

- Vérifier que les supports sont bien en place et non endommagés.
- Vérifier que le sens de rotation de l'hélice ou de la turbine ainsi que du flux d'air sont corrects.
- Vérifier qu'aucune vibration anormale n'est perçue, que le courant consommé ne dépasse pas la valeur indiquée sur la plaque de l'unité de ventilation.
- Au cas où un des dispositifs de protection électrique de l'installation s'actionnerait, débrancher l'appareil et vérifier l'installation avant de la remettre en marche.
-  Cet appareil est considéré comme adapté à une utilisation dans les pays ayant un climat chaud et humide, comme spécifié dans la norme IEC 60721-2-1. Il peut également être utilisé dans d'autres pays.

ENTRETIEN

La maintenance et les réparations doivent être réalisées par du personnel compétent et en application des normes locales et internationales. S'assurer que l'unité de ventilation est débranchée du réseau électrique, même s'il est arrêté, et que personne ne puisse le mettre en marche pendant l'opération.

Une inspection régulière de l'appareil est nécessaire. Sa fréquence doit être fixée en fonction des conditions de travail, afin d'éviter l'accumulation de saleté dans les hélices, les turbines, les moteurs et les grilles, ceci pouvant entraîner des risques et pourrait réduire sensiblement la vie de l'appareil.

La procédure de vérification doit être fonction des conditions d'utilisation. Une attention particulière doit être apportée aux bruits, vibrations ou températures inhabituels. Si un problème est détecté, l'unité de ventilation doit être immédiatement arrêtée afin d'en déterminer les causes. L'état de propreté des hélices et turbines doivent être régulièrement vérifié afin d'éviter tout risque de déséquilibres et de vibrations.

RECYCLAGE



La norme de la CE et l'engagement que nous devons prendre par rapport aux nouvelles générations nous obligent à recycler les matériaux. Ne pas oublier de déposer tous les éléments restants de l'emballage dans les containers de recyclage correspondants, et d'emporter les appareils usagés au Point de Recyclage le plus proche.

L'unité de ventilation est constituée principalement d'acier, de cuivre, de ferrite, aluminium et plastique. Les composants devront être séparés en vue de leur recyclage dans les catégories suivantes:

- Acier et fer
- Aluminium
- Métaux non ferreux
- Plastique
- Matériaux isolants

- Câbles
- Déchets électroniques

Pour toute question concernant les produits S&P, contacter votre distributeur. Pour sa localisation ou pour obtenir la déclaration de conformité de l'UE, d'autres documents réglementaires ou la copie de ce manuel, voir notre site web www.solerpalau.com

EXIGENCES D'INFORMATION POUR LES UVR

a	Marque commerciale
b	Référence
c	SEC climat moyen (kWh/(m ² .an))
	Classe SEC
	SEC climat froid (kWh/(m ² .an))
	SEC climat chaud (kWh/(m ² .an))
d	Typologie
e	Type de motorisation
f	Type de SRC
g	Rendement thermique (%)
h	Débit maximal (m ³ /h)
i	Puissance électrique absorbée au débit maximal (W)
j	Niveau de puissance acoustique (LWA)
k	Débit de référence (m ³ /s)
l	Différence de pression de référence (Pa)
m	SPI (W/m ³ /h)
n	Facteur de régulation
	Typologie de contrôle
o	Taux de fuite interne maximal pour DF (%)
	Taux de fuite externe maximal SF et DF (%)
p	Taux de mélange des DF décentralisées sans piquage (%)
q	Position de l'alarme visuelle
	Description de l'alarme visuelle
r	Instructions pour installation de grilles d'insufflation
	Instructions pour installation de grilles d'extraction
s	Adresse internet
t	Sensibilité du flux d'air aux variations de pression
u	Étanchéité à l'air intérieur/extérieur (m ³ /h)
v	Consommation d'électricité annuelle - climat moyen (kWh/a)
	Consommation d'électricité annuelle - climat chaud (kWh/a)
	Consommation d'électricité annuelle - climat froid (kWh/a)
w	Economie annuelle de chauffage - climat moyen (kWh/a)
	Economie annuelle de chauffage - climat chaud (kWh/a)
	Economie annuelle de chauffage - climat froid (kWh/a)



DEUTSCH

Diese Bedienungsanleitung enthält wichtige Informationen und muss aufmerksam von qualifiziertem Personal gelesen werden, bevor das Produkt manipuliert, transportiert, geprüft und installiert wird. Die Abfassung dieser Betriebsanleitung und der enthaltenen Informationen erfolgte mit grösster Sorgfalt, dessen ungeachtet liegt es in der Verantwortung des Installateurs zu gewährleisten, dass das System, insbesondere in Bezug auf die Sicherheit, den gültigen nationalen und internationalen Richtlinien entspricht. Soler & Palau Sitemas de Ventilación S.L.U. haftet nicht für Schäden, Unfälle oder andere Probleme, die sich aus seiner fehlenden Beachtung der in diesem Handbuch enthaltenen Anleitungen ergeben. Die Ventilatoren, welche Gegenstand dieses Handbuchs sind, wurden unter der Erfüllung strenger Qualitätskontrollen gemäss ISO 9001 hergestellt. Sobald das Produkt installiert wurde, muss das Handbuch dem Endnutzer übergeben werden.

TRANSPORT, MANIPULATION

Die Verpackung dieses Geräts wurde entworfen, um die normalen Transportbedingungen auszuhalten und das Gerät gegen Schmutz zu schützen. Das Gerät sollte nicht außerhalb der Originalverpackung transportiert werden, da es sich verformen oder beschädigt werden könnte. Geräte, die sich nicht in der Originalverpackung befinden oder deren Originalverpackung Zeichen einer Manipulation aufweist, sollten nicht angenommen werden. Schläge und Herabfallen vermeiden. Kein großes Gewicht auf die Verpackung stellen. Das Gerät niemals über die Kabel, den Klemmkasten, Ventilatorenblätter, Turbine oder das Schutzgitter anheben. Bei der Manipulation von schweren Produkten sollten angemessene Hubelemente verwendet werden, um zu vermeiden, dass Personen oder das Produkt selbst zu Schaden kommen. Das Hubsystem sollte sicher und dem Gewicht und der Größe des jeweiligen Produkt angemessen sein. Ventilatoren, die sich verformen oder kippen könnten, benötigen besondere Vorsicht. Der Ventilator sollte auf einer ebenen Fläche montiert werden, um Deformationen zu vermeiden.

LAGERUNG

Die Lagerung des Produkts sollte in der Originalverpackung und an einem trockenen und vor Schmutz, Feuchtigkeit und Korrosion sowie großen Temperaturschwankungen geschützten Ort erfolgen. Sollten diese zugänglich sein ist es ratsam, Eingang und Ausgang des Ventilators abzudecken, damit keine Fremdkörper eindringen können.

WICHTIGE SICHERHEITSHINWEISE

- Die Installation muss grundsätzlich durch einen qualifizierten Fachbetrieb erfolgen.
- Stellen Sie sicher, dass die Installation den mechanischen und elektrischen nationalen Vorschriften, dem neuesten Stand, entspricht.
- Die Ventilatoren und Anlagen wurden konzipiert, um saubere und trockene Luft gemäß der auf dem Typenschild ausgewiesenen Grenzwerte zu bewegen.
- Die Geräte dürfen nicht in explosiven oder korrosiven Bereichen betrieben werden.
- Vorkehrungen sind zu ergreifen, um die Rückströmung von Abgasen aus Abzügen von anderen, im gleichen Raum installierten Geräten, die mit Gas oder anderen Gefahrstoffen befeuert werden, zu verhindern.
- Dieses Gerät kann von Kindern ab einem Alter von acht (8) Jahren und von Personen mit eingeschränkten physischen, sensorischen oder geistigen Fähigkeiten oder einem Mangel an Erfahrung und/oder Wissen verwendet werden, wenn sie beaufsichtigt werden oder bezüglich des sicheren

Gebrauchs des Geräts unterwiesen wurden und die daraus resultierenden Gefahren verstanden haben. Kinder dürfen nicht mit dem Gerät spielen. Reinigung und Benutzerwartung dürfen nicht durch Kinder ohne Beaufsichtigung durchgeführt werden.

- In die feste Verdrahtung müssen entsprechend den Verdrahtungsregeln Einrichtungen zum Freischalten eingebaut werden. Es muss eine externe Trennvorrichtung vorhanden sein, die als "vorgesehene" Trennvorrichtung fungiert, und:
 - 1) Sie muss die "Leitung" abschalten, während die Abschaltung des "Neutralleiters" optional ist;
 - 2) Seine AUS-Stellung muss deutlich gekennzeichnet sein;
 - 3) Das Gerät darf nicht so positioniert werden, dass es schwer zu bedienen ist;
 - 4) Das Schutzgerät muss mindestens 10A, 250V, Kurve Typ C sein;
 - 5) Das Gerät muss über einen Differenzialschalter (RCD) mit einem Bemessungsfehlerstrom von nicht mehr als 30 mA gespeist werden.

INSTALLATION

Vor allen Arbeiten am Ventilator muss gewährleistet sein, dass dieser vom Stromkreis abgeschaltet ist und das er gegen ungewolltes Wiedereinschalten abgesichert ist.

Bevor der Ventilator installiert wird sollte gewährleistet werden, dass er für die gewünschte Anwendung geeignet ist.

Es sollte überprüft werden, dass die Struktur, Aufhängungen, Befestigungen usw. für einen dauerhaften Betrieb des Gerätes bei dessen maximaler Leistung ausgelegt sind. Der Ventilator muss auf einen festen, ebenen Untergrund unter Beachtung der Lüfrichtung gestellt werden. Alles notwendige Zubehör wie Befestigungen, Antivibrationsvorrichtungen, Schutzgitter usw. für eine sichere und korrekte Montage bereitstellen. Die elastischen Verbindungen müssen unter Spannung sein, damit keine Störungen im Luftfluss, vor allem in der Ansaugvorrichtung des Ventilators, entstehen. Außerdem überprüfen, ob alle Träger gut befestigt und nicht beschädigt sind. Der Arbeitsbereich sollte gesichert werden, bevor der Motor gestartet wird. Überprüfung der korrekten Drehrichtung der Ventilatorenblätter und des Luftflusses. Es sollte auch überprüft werden, dass keine anormalen Vibrationen existieren und der Stromverbrauch die auf dem Typenschild des Ventilators angegebenen Werte nicht überschreitet.


Der Elektroanschluss muss entsprechend dem Schaltschema durchgeführt werden.

Die Lüftungsgeräte die als Wohnraumlüftungsgeräte (WLS) mit Steuerungsfaktor (STRG) 0,65 definiert sind müssen gemäß der europäischen Verordnung 1253/2014 mit Steuerung nach örtlichem Bedarf installiert werden (Zubehör erforderlich). Siehe (Abb.B) als Beispiel.

INBETRIEBNAHME

- Es sollte überprüft werden, dass die Spannungs- und Frequenzwerte des Stromnetzes dieselben sind, die auch auf dem Typenschild (maximale Spannungsschwankung $\pm 5\%$) angegeben werden. Der Schutzleiter muss ordnungsgemäss angeschlossen sein.
- In Übereinstimmung mit der Maschinenrichtlinie, muss angemessene Schutzausrüstung verwendet werden, wenn der Ventilator für den Nutzer zugänglich ist und ein Gesundheitsrisiko besteht.
- Es sollte überprüft werden, dass sich die beweglichen Teile ohne Störungen bewegen können.
- Ebenfalls überprüfen, dass weder im Ventilatorenbereich noch in den Leitungen Materialreste oder Fremdkörper vorhanden sind, die angesaugt werden könnten.
- Außerdem überprüfen, ob alle Befestigungen in Ordnung und nicht beschädigt sind.
- Der Arbeitsbereich sollte gesichert werden, bevor der Motor gestartet wird.
- Überprüfung der korrekten Drehrichtung der Ventilatorenblätter und des Luftflusses.
- Es sollte auch überprüft werden, dass keine anormalen Vibrationen existieren und der Stromverbrauch die auf dem Typenschild des Ventilators angegebenen Werte nicht überschreitet.



- 
 Dieser Gerät ist für den Einsatz in Ländern mit regelmäßig heißem und feuchtem klimatischen Bedingungen gemäß IEC 60721-2-1 geeignet. Selbstverständlich kann er auch anderen Ländern verwendet werden.

WARTUNG

Wartungsarbeiten dürfen ausschliesslich durch ausgebildetes Fachpersonal und nach den jeweils geltenden nationalen Vorschriften durchgeführt werden. Vor allen Arbeiten ist das Gerät vom Netz zu trennen und vor Wiedereinschalten zu sichern.

Dies gilt ausdrücklich auch dann, wenn sich das Laufrad nicht dreht. Die Ventilatoren sind regelmässig auf ihre ordnungsmässige Funktionsfähigkeit und Betriebsbereitschaft zu überprüfen sowie gegebenenfalls zu reinigen. Die Häufigkeit der Wartung richtet sich nach den Betriebsbedingungen, sollte jedoch mindestens einmal pro Jahr erfolgen. Schmutzansammlungen an Laufrad, Motor und Gitter sind zu vermeiden da diese die Lebensdauer des Ventilators wesentlich verkürzen können. Deswegen sollte der Ventilator regelmässig gereinigt werden (mindestens einmal pro Jahr). Für die Reinigung des Ventilators sind keine aggressiven Putzmittel zu verwenden. Achten sie bei der Reinigung darauf, dass keine Unwucht am Laufrad entsteht.

RECYCLING

Abbau und Recycling müssen von qualifiziertem Personal und in Übereinstimmung mit den lokalen und internationalen Bestimmungen erfolgen.

Der Ventilator sowie alle damit verbundenen elektrischen Geräte müssen vom Stromnetz getrennt werden. Darauf achten, dass während dieses Vorgangs niemand das Gerät starten kann.

Den Ventilator dann vom Netz der Lüftungsrohre trennen und die Öffnungen abdecken, um das Eindringen von Schmutz oder anderen Materialien zu vermeiden. Die zu ersetzenden Teile gemäß gültigen nationalen und internationalen Richtlinien abbauen und eliminieren.

Die Geräte bestehen bestehen hauptsächlich aus Eisen, Kupfer, Ferrit, Aluminium und Plastik. Die Komponenten sind nach den entsprechenden Kategorien zu entsorgen: Stahl und Eisen, Aluminium, Buntmetalle, Kunststoff, Isoliermaterial, Kabel und Elektroschrott.



Die CEE-Richtlinie ist eine Verpflichtung, die wir für zukünftige Generationen eingehen und sie zwingt uns, Material zu recyceln. Bitte vergessen Sie nicht, alle übrig gebliebenen Verpackungselemente in die entsprechenden Recycling-Container zu geben und die ersetzten Geräte zum nächstgelegenen Wertstoffpunkt zu bringen.

Für alle Fragen in Bezug auf die Produkte von S&P kontaktieren Sie unseren After-Sell-Service, falls Sie

sich in Spanien befinden, und ihren Händler, wenn Sie sich außerhalb von Spanien befinden. Für die Lokalisierung und den Erhalt der Konformitätserklärung oder anderer CE-Dokumente konsultieren Sie die WEB-Seite www.solerpalau.com

PRODUKTDATEN

WOHNUNGSLÜFTUNGSGERÄTE

a	Name
b	Modell
c	SEV durchschnittliches Klima [kWh/(m ² *a)]
	SEV-Klasse
	SEV kaltes Klima [kWh/(m ² *a)]
	SEV warmes Klima [kWh/(m ² *a)]
d	Typ WLA (Wohnraumlüftungsgerät) [ZLG]
e	Art des Antriebs (Mehrstufenbetrieb o. Drehzahl)
f	Wärmerückgewinnungssystem
g	Temperaturänderungsgrad [WRG-Bez.-Vol.] [%]
h	Höchster Luftvolumenstrom [m ³ /h]
i	elektr. Leistung Ventilator (höchster Luftvolumenstrom)
j	Schallleistungspegel [LwA] = (Bezugs-L.)
k	Bezugs-Luftvolumenstrom (Zul.) [m ³ /s]
l	Bezugsdruckdifferenz [Pa] (Bezugsvol. Zul.)
m	SEL [kW/(m ³ /h)] (spez. Eingangsleistung bei Bezugsvol.)
n	Steuerungsfaktor
	Steuerungstypologie
o	innere Leckage [%]
	äussere Leckage [%]
p	Mischrate für Wärmerückgewinnungsgeräte ohne Kanal/Rohranschluss
q	Lage der Filteranzeige
	Beschreibung der Filteranzeige
r	Anweisung zur Anbringung von Abluftgittern an der Fassade
	Anweisung zur Anbringung von Zuluftgittern an der Fassade
s	Internetanschrift
t	Druckschwankungsempfindlichkeit des Luftstroms
u	Luftdichtheit zwischen Innen/Aussen [m ³ /h]
v	Jährlicher Stromverbrauch - durchschnittliches Klima [kWh/a]
	Jährlicher Stromverbrauch - warm Klima [kWh/a]
	Jährlicher Stromverbrauch - kalt Klima [kWh/a]
w	Jährliche Einsparung an Heizenergie - durchschnittliches Klima [kWh/a]
	Jährliche Einsparung an Heizenergie - warm Klima [kWh/a]
	Jährliche Einsparung an Heizenergie - kalt Klima [kWh/a]

PORTUGUÊS

Este manual de instruções contém informação importante relativa à manipulação, inspeção, instalação e ao transporte do produto, pelo que deve ser lido cuidadosamente por pessoal qualificado antes da realização de qualquer uma das atividades antes mencionadas. Estas instruções, assim como todas as informações nelas contidas, foram elaboradas com atenção e esmero. No entanto, é responsabilidade do instalador assegurar-se de que o sistema esteja em conformidade com as normas nacionais e internacionais em vigor, sobretudo no que diz respeito à segurança. O fabricante, Soler & Palau Sistemas de Ventilación SLU, não é responsável por ruturas, acidentes ou outros problemas derivados da falta de observância das instruções fornecidas neste documento.

Os ventiladores objeto deste manual foram fabricados de acordo com rigorosas normas de controlo da qualidade, tais como a norma internacional ISO 9001. Uma vez instalado o produto, este manual deve ser entregue ao utilizador final.

TRANSPORTE, MANUSEAMENTO

A embalagem deste aparelho foi desenhada para suportar as condições normais de transporte e para proteger o produto da sujidade. O aparelho não deve ser transportado fora da sua embalagem original, já que, de contrário, pode deformar-se ou danificar-se. Não aceite um aparelho que não esteja embalado na sua caixa original ou que tenha sinais de adulteração. Evite colisões e quedas. Não coloque peso excessivo encima da embalagem. Ao manusear produtos pesados, utilize elementos de elevação adequados para evitar lesões a pessoas e danos ao próprio produto. Nunca levante um aparelho agarrando-o pelos cabos, pela caixa de terminais, pela hélice ou turbina nem pela grelha de proteção.

ARMAZENAMENTO

O armazenamento do produto deve efetuar-se na sua embalagem original em lugar seco, protegido contra a sujidade, a humidade e a corrosão, e sem estar exposto a diferenças de temperatura importantes. Caso sejam acessíveis, é recomendável tapar a entrada e a descarga do ventilador para evitar a entrada de corpos estranhos.

IMPORTANTE PARA A SUA SEGURANÇA E PARA A DOS UTILIZADORES

- A instalação deverá ser realizada por um profissional qualificado. Certifique-se que a instalação cumpre com os regulamentos mecânicos e eléctricos de cada país.
- Depois de o ter colocado em funcionamento, o aparelho deverá cumprir as Directiva. Caso seja necessário, o catálogo S&P inclui acessórios de proteção e segurança em função das necessidades da instalação.
- Os ventiladores ou os aparelhos de que estão compostos foram desenvolvidos para mover ar dentro dos limites indicados na placa de características.
- Não utilize este aparelho em atmosferas explosivas ou corrosivas.
- É necessário tomar precauções para impedir o refluxo dos gases originários de tubos de outros aparelhos instalados na mesma divisão, com ignição por gás ou outros combustíveis.
- Este aparelho pode ser utilizado por crianças com idade de 8 anos ou superior e pessoas com capacidades físicas, sensoriais ou mentais reduzidas ou falta de experiência e conhecimento, se

lhes tiver sido dado a supervisão ou formação apropriadas no que diz respeito ao uso do aparelho de uma maneira segura e que compreendam os perigos que implica. As crianças não devem brincar com o aparelho. A limpeza e Manutenção a realizar pelo usuário não deve ser realizada por crianças sem supervisão.

- Os meios de desconexão devem ser incorporados na cablagem fixa de acordo com as regras de cablagem. Deve ser fornecido um dispositivo de desconexão externa, que funcionará como o dispositivo de desconexão “designado”, e:

- 1) Deve desligar a “Linha”, enquanto a desconexão do “Neutro” é opcional;
- 2) A sua posição OFF deve ser claramente assinalada;
- 3) Não posicionar o equipamento de modo a que seja difícil operá-lo;
- 4) O dispositivo de protecção deve ser pelo menos 10A, 250V, tipo de curva C;
- 5) O equipamento deverá ser alimentado através de um interruptor diferencial (RDC), com uma corrente de funcionamento residual que não exceda 30 mA.

SEGURANÇA NA INSTALAÇÃO

Antes de manusear a unidade de ventilação, assegure-se de que esteja desligado da corrente ainda que

não esteja ligado, e de que ninguém o possa pôr em funcionamento durante a intervenção.

O comprador, o instalador e o utilizador são responsáveis por garantir que esta unidade de ventilação seja instalada, utilizado e mantido por pessoas qualificadas, respeitando todas as precauções de segurança em vigor, conforme exigido pelos regulamentos e as normas aplicáveis no país.

Pode ser necessário o uso de equipamento de segurança para a instalação e a manutenção deste aparelho, tal como roupa de proteção, protetores de ouvidos e ferramentas especiais.

Antes de começar a instalação, confirme que a unidade de ventilação esteja adaptada para a aplicação. Assegure-se de que a estrutura onde estiver instalada é suficientemente robusta para aguentar o aparelho em funcionamento a máxima potência.

A unidade de ventilação deve assentar-se numa base sólida, a nível e respeitando o sentido do fluxo de ar. Utilize todos os elementos de fixação. Tenha previstos todos os acessórios necessários para levar a cabo uma instalação correta e segura.

As juntas elásticas devem ser tensadas para não criarem perturbações no fluxo de ar, sobretudo no conduto de aspiração do ventilador. Certifique-se que não existem elementos livres perto do ventilador que possam ser aspirados. Se vai ser instalado numa conduta, verifique que não existe qualquer elemento que possa ser aspirado pelo ventilador.


No caso de ligação de um ventilador a uma conduta, esta deverá ser exclusiva para o sistema de ventilação. Na instalação eléctrica do aparelho deverá ser incorporado um interruptor omnipolar com uma abertura entre contactos de pelo menos 3 mm, adequado à carga e que respeite os normativos vigentes.

Para a ligação eléctrica siga as indicações do esquema de ligação “Fig.A”.

As unidades de ventilação classificadas como Unidades de ventilação Residenciais (UVR) com um factor de mando de 0,65, que irá cumprir com a Directiva Europeia 2009/125 e aplicar-se como indicado na definição de controle da demanda central indicada em el Reglamento 1253/2014 (ver esquemas do figo. Dados como ejemplos).

PUESTA EM SERVICIO

- Comprovar que os valores de tensão e frequência da rede eléctrica são iguais aos valores indicados na placa de classificação (máxima variação de tensão $\pm 5\%$).
- Verifique que a ligação a terra, as ligações aos terminais e a estanquidade das entradas de cabos se tenham realizado corretamente.
- De acordo com a Directiva de máquinas, se o ventilador for acessível ao utilizador e existir um risco para a sua saúde, devem tomar-se as devidas precauções.
- Assegure-se de que as partes móveis operam livremente e sem impedimentos.

- Assegure-se de que não haja restos de materiais de montagem nem corpos estranhos que possam ser aspirados, tanto na zona do ventilador como nos condutos.
- Assegure-se de que todos os suportes estejam bem fixos e não apresentem sinais de danos.
- Proteja a zona de trabalho e ligue o motor.
- Assegure-se de que o sentido de rotação da hélice e do fluxo de ar sejam os corretos.
- Assegure-se de que não se produzam vibrações anómalas e que os consumos não superam os valores indicados na placa do ventilador.
- Após duas horas de funcionamento, verifique se todas as fixações continuam bem apertadas.
- Se disparou algum dos dispositivos eléctricos de protecção da instalação, desligue o aparelho da rede e verifique a instalação antes de o colocar em funcionamento novamente.
-  Este aparelho é considerado adequado para uso em países com clima quente e húmido uniforme, conforme especificado na IEC 60721-2-1. Também pode ser usado em outros países.

MANUTENÇÃO E REPARAÇÕES

A manutenção e as reparações do produto devem ser efetuadas por pessoal qualificado e de acordo com as normas locais e internacionais. Antes de manusear este aparelho, assegure-se de que esteja desligado da corrente ainda que não esteja ligado, e de que ninguém o possa pôr em funcionamento durante a intervenção.

É necessária uma inspeção regular do aparelho. A frequência da mesma, deverá ser em função das condições de trabalho para evitar a acumulação de sujidade nas hélices, turbinas, motores e grelhas pois poderia provocar riscos e encurtaria sensivelmente a vida do mesmo. O procedimento de verificação deve estabelecer-se em função das condições de uso. Nas operações de limpeza tenha a precaução de não desequilibrar a hélice ou a turbina.

RECICLAGEM



As normas UE e o nosso compromisso com as gerações futuras obrigam-nos a reciclar os resíduos. Agradecemos-lhe que não se esqueça de depositar os restos de materiais de embalagem nos correspondentes contentores de reciclagem e que deposite as peças substituídas no Ecocentro mais perto de si.

A unidade de ventilação é feita principalmente de aço, cobre, ferrita, alumínio e plástico. Esses componentes devem ser reciclados nas seguintes categorias:

- Aço e ferro
- Alumínio
- Metais não ferrosos
- Plásticos

- Materiais isolantes
- Cabos
- Sucata eletrônica

Para esclarecer qualquer dúvida em relação aos produtos da S&P, dirija-se à Rede de Serviços Após Venda, se estiver em território espanhol ou ao seu distribuidor habitual no resto do mundo. Para a sua localização pode consultar o site www.solerpalau.com

REQUISITOS DE INFORMAÇÃO PARA RVU

a	Marca comercial
b	Identificação do modelo
c	SEC clima templado (kWh/(m ² .an))
	Classe SEC
	SEC clima frio (kWh/(m ² .an))
	SEC clima quente (kWh/(m ² .an))
d	Tipologia
e	Tipo de transmissão instalada
f	Tipo sistema de recuperação de calor
g	Eficiência térmica (%)
h	Caudal máximo (m ³ /h)
i	Potência elétrica de entrada no caudal máximo (W)
j	Nível de potência sonora (LWA)
k	Caudal de referência (m ³ /s)
l	Diferença de pressão de referência (Pa)
m	SPI (W/m ³ /h)
n	Fator de controlo
	Tipologia de controlo
o	Taxas máximas de fuga interna para BVU (%)
	Taxas máximas de fuga externa para UVU e BVU (%)
p	Taxa de mistura das unidades BVU sem condutas (%)
q	Localização do aviso visual
	Descrição do aviso visual
r	Instruções de instalação das grelhas para insuflação
	Instruções de instalação das grelhas para extração
s	Endereço Internet
t	Sensibilidade do fluxo de ar a variações de pressão
u	Estanquidade ao ar interior/exterior (m ³ /h)
v	Consumo anual de eletricidade - clima templado (kWh/a)
	Consumo anual de eletricidade - clima frio (kWh/a)
	Consumo anual de eletricidade - clima quente (kWh/a)
w	Calor anual poupado - clima templado (kWh/a)
	Calor anual poupado - clima frio (kWh/a)
	Calor anual poupado - clima quente (kWh/a)



ITALIANO

Il presente manuale di istruzioni contiene informazioni importanti, si raccomanda un'attenta lettura da parte del personale competenti prima di ogni intervento di manipolazione, trasporto, ispezione e montaggio dell'articolo. Nonostante la particolare cura prestata nella redazione delle istruzioni e informazioni fornite, è comunque responsabilità dell'installatore garantire la conformità dell'impianto alle vigenti normative nazionali ed internazionali, in particolare a quelle di sicurezza. Il fabbricante, Soler & Palau Sistemas de Ventilación SLU non è responsabile di eventuali rotture, infortuni o altri problemi dovuti a inosservanza delle istruzioni contenute nel presente manuale. I ventilatori oggetto del presente manuale sono fabbricati secondo rigorose norme di controllo di qualità, come la norma internazionale ISO 9001. Una volta installato il prodotto, il manuale deve essere consegnato all'utente finale.

TRASPORTO E MANIPOLAZIONE

L'imballaggio di questo apparecchio è progettato per resistere a normali condizioni di trasporto e proteggerlo dalla sporcizia. Non trasportare l'apparecchio privo del suo imballaggio originale per il rischio di deformazione o deterioramento. Non accettare dispositivi privi di imballaggi originali o recanti segni di manipolazione. Evitare urti e cadute. Non appoggiare pesi eccessivi sulla parte superiore dell'imballaggio. Non sollevare mai l'apparecchio sostenendolo per i cavi, la morsetteria, l'elica, la turbina o la griglia di protezione. Quando si maneggiano apparecchi pesanti, utilizzare dispositivi di sollevamento idonei per evitare rischi di lesioni a persone o di danni all'apparecchio stesso.

STOCCAGGIO

Conservare l'articolo nel suo imballaggio originale e in un luogo asciutto e protetto da sporcizia, umidità, corrosione e sbalzi significativi di temperatura. Si raccomanda di proteggere la ripresa e la mandata del ventilatore in caso siano accessibili dall'esterno, per evitare l'ingresso di corpi estranei. Questo può essere utile anche per un ventilatore installato che non verrà utilizzato per un periodo di tempo prolungato.

INFORMAZIONI UTILI PER LA SICUREZZA DEGLI UTENTI

- L'installazione deve essere realizzata da personale qualificato.

Verificarsi che l'installazione rispetta i regolamenti meccanici ed elettrici di ogni paese. Una volta messo in funzione l'apparecchio deve rispettare le Direttrici. In caso di necessità, eventuali accessori di sicurezza e di protezione sono disponibili nel nostro catalogo S&P, dipendendo dalle esigenze dell'installazione.

- I ventilatori o gli apparecchi che li incorporano, sono stati disegnati per muovere aria entro i limiti indicati nella targhetta delle caratteristiche.
- Non utilizzare questo apparecchio in atmosfere esplosive o corrosive.
- È necessario prendere precauzioni per evitare il reflusso di gas di scarico da condotti di altre apparecchiature installate nello stesso ambiente, alimentate a gas o altri combustibili.
- Questo prodotto è utilizzabile da bambini con almeno 8 anni di età o superiore e da persone con capacità fisiche, sensoriali o mentali ridotte o che mancano di esperienza e conoscenza del prodotto, se sono stati supervisionati o formati rispetto all'uso dell'apparato in maniera sicura e comprendendo i rischi che

implica. I bambini non devono giocare con questo apparato. La pulizia e la manutenzione da parte dell'utente non dovrebbero essere fatte dai bambini senza supervisione.

- I mezzi di disconnessione devono essere incorporati nel cablaggio fisso secondo le regole di cablaggio. Deve essere previsto un dispositivo di sezionamento esterno, che funzionerà come dispositivo di sezionamento "designato", e:

- 1) Deve disconnettere la "Linea", mentre la disconnessione del "Neutro" è opzionale;
- 2) La sua posizione OFF deve essere chiaramente segnalata;
- 3) Non posizionare l'attrezzatura in modo che sia difficile da azionare;
- 4) Il dispositivo di protezione deve essere almeno 10A, 250V, curva tipo C;
- 5) Il prodotto deve essere alimentato tramite un interruttore differenziale (RCD) con una corrente di esercizio residua nominale non superiore a 30 mA.

SICUREZZA NELL'INSTALLAZIONE

Prima di manipolare l'unità di ventilazione, assicurarsi che sia scollegata dalla rete elettrica anche se è spento, e che nessuno possa riaccenderla durante le operazioni.

L'acquirente, l'installatore e l'utente sono responsabili di vigilare l'installazione, funzionamento e manutenzio-

ne a cura di personale qualificato, adempiendo tutte le vigenti norme di prevenzione e sicurezza, come da leggi e regolamenti localmente applicabili. Gli Indumenti protettivi, dotazioni di sicurezza, dispositivi di protezione uditivi e utensili speciali possono essere necessari per l'installazione e manutenzione dell'apparecchio.

Prima di iniziare l'installazione, assicurarsi che il ventilatore sia adatto per l'impianto. Controllare che la struttura sulla quale va installato sia sufficientemente robusta per sostenere l'apparecchio durante il funzionamento anche a massimo regime. Utilizzare tutti i fissaggi in dotazione. L'unità di ventilazione deve posizionarsi su una base solida, piana e rispettando il senso di circolazione dell'aria. Predisporre tutti gli accessori necessari per il corretto e sicuro montaggio. I giunti elastici devono tendersi correttamente per non creare perturbazioni nel flusso d'aria durante l'aspirazione del ventilatore. Verifici che non ci sono elementi liberi nelle vicinanze del ventilatore che possano essere aspirati da questo. Se viene installato in un condotto, verifichi che sia pulito da qualsiasi elemento che possa essere aspirato dal ventilatore. In caso di collegamento del ventilatore a un condotto, questo deve essere esclusivo del sistema di ventilazione.


L'installazione elettrica dovrà includere un interruttore onnipolare con una apertura tra i contatti di 3 mm, di adeguata potenza e che risponda agli standard delle normative vigenti nel paese.

Per il collegamento elettrico, seguire le istruzioni nello schema di collegamento "Fig.A".

L'unità di ventilazione classificata come unità di ventilazione residenziale con fattore di controllo 0,65 deve soddisfare i requisiti della direttiva europea 2009/125 e deve essere installata seguendo la definizione di controllo della domanda locale indicata nel regolamento n°1253/2014 (Vedi fig.B as esempio).

MESSA IN SERVIZIO

- Controllare che valori di tensione e frequenza della rete elettrica corrispondano alle indicazioni sulla targhetta delle caratteristiche tecniche (variazione massima di tensione $\pm 5\%$).
- Verificare la corretta attuazione di messa a terra, collegamenti ai terminali, tenuta degli ingressi dei cavi.
- Ai sensi della direttiva macchine, se il ventilatore è accessibile dall'utente e sussiste un rischio per la salute, è obbligatorio il montaggio di protezioni idonee.
- Verificare che le parti in movimento funzionino liberamente senza alcun impedimento.
- Verificare l'assenza di eventuali residui di materiali di montaggio o corpi estranei nella zona di funzionamento o nei condotti del ventilatore che potrebbero essere aspirati.
- Verificare che tutti i supporti siano correttamente fissati e non danneggiati.

- Mettere in sicurezza la zona di funzionamento e avviare il motore.
- Verificare il corretto senso di rotazione dell'elica e del flusso d'aria.
- Verificare l'assenza di eventuali vibrazioni anomale e vigilare che i consumi non superino i valori indicati sulla targhetta del ventilatore.
- Dopo due ore di funzionamento, controllare che tutti i dispositivi di fissaggio siano ben stretti.
- Nel caso che salti qualche dispositivo di protezione elettrico, disinserire l'apparecchio e verificare l'installazione prima di metterlo di nuovo in funzione.
-  Questo apparecchio è considerato adatto per l'uso in paesi che hanno un clima caldo e umido conforme alle specificazioni della norma IEC 60721-2-1. Può essere utilizzato anche in altri paesi.

MANUTENZIONE

La manutenzione e le riparazioni dell'apparecchio devono affidarsi a personale competente e in conformità alle normative locali e internazionali. Prima di manipolare il ventilatore, assicurarsi che sia scollegato dalla rete elettrica anche se è spento, e che nessuno possa riaccenderlo durante le operazioni.

Si raccomanda di ispezionare con regolarità l'apparecchio. La frequenza di tali ispezioni deve stabilirsi in funzione delle condizioni operative per prevenire l'accumulo di sporcizia su eliche, turbine, motori e griglie che potrebbe comportare rischi e ridurre significativamente la vita utile dell'apparecchio.

Le procedure di ispezione devono stabilirsi in funzione delle condizioni operative.

Ogni intervento di manutenzione e riparazione deve svolgersi in conformità alle norme di sicurezza vigenti in ogni paese. Durante i lavori di pulizia, prestare estrema attenzione a non sbilanciare l'elica o la turbina.

RICICLAGGIO



La normativa CEE e l'impegno nei confronti delle future generazioni, ci obbligano al corretto riciclaggio dei materiali. Vi chiediamo quindi di prestare attenzione a smaltire ogni materiale residuo dell'imballaggio negli appositi contenitori, nonché di consegnare gli apparecchi da sostituire al gestore di rifiuti autorizzato più prossimo.

Le unità di ventilazione è composta principalmente da acciaio, rame, ferrite, alluminio e plastica. Questi componenti dovrebbero essere riciclati nelle seguenti categorie:

- Acciaio e ferro
- Alluminio
- Metalli non ferrosi
- Materie plastiche
- Materiali isolanti
- Cavi
- Rottami elettronici

Per qualsiasi dubbio o domanda sui prodotti S&P, si prega di contattare la nostra Rete di Servizi Post-vendita in territorio spagnolo oppure il proprio rivenditore abituale nel resto del mondo. Per localizzare il rivenditore più vicino e ottenere la dichiarazione di conformità o altra documentazione della CE, consultare il sito Web www.solerpalau.com

REQUISITI INFORMATIVI PER UVR

a	Marchio del fornitore
b	Identificativo
c	SEC clima temperato in kWh/(m ² .a)
c	Classe SEC
	SEC clima freddo in kWh/(m ² .a)
	SEC clima caldo in kWh/(m ² .a)
d	Tipologia dichiarata
e	Tipo di azionamento
f	Tipo di sistema di recupero del calore
g	Efficienza termica del recupero di calore (%)
h	Portata massima (m ³ /h)
i	Potenza elettrica assorbita alla portata massima (W)
j	Livello di potenza sonora (LWA)
k	Portata di riferimento (m ³ /s)
l	Differenza di pressione di riferimento (Pa)
m	SPI in (W/m ² /h)
n	Fattore di controllo
	Tipologia di controllo
o	Trafilamento interno massimo per BVU (%)
	Trafilamento esterno massimo per UVU ed BVU (%)
p	Tasso di miscela delle BVU non da canale
q	Posizione del segnale visivo di avvertimento relativo al filtro
	Descrizione del segnale visivo di avvertimento relativo al filtro
r	Istruzioni per l'installazione sulla facciata di griglie regolabili per l'immissione
	Istruzioni per l'installazione sulla facciata di griglie regolabili per l'espulsione
s	Indirizzo Internet
t	Sensibilità del flusso d'aria alle variazioni di pressione
u	Tenuta all'aria interna/esterna (m ³ /h)
v	Consumo annuo di elettricità - Clima temperato (kWh/a)
	Consumo annuo di elettricità - Clima freddo (kWh/a)
	Consumo annuo di elettricità - Clima clado (kWh/a)
w	Risparmio di riscaldamento annuo - Clima temperato (kWh/a)
	Risparmio di riscaldamento annuo - Clima freddo (kWh/a)
	Risparmio di riscaldamento annuo - Clima clado (kWh/a)

NEDERLANDS

Deze handleiding bevat belangrijke informatie en moet zorgvuldig worden gelezen door bevoegde personen vóór enig gebruik, het transport, de inspectie en de installatie van het product. Hoewel alle aandacht aan het opstellen van deze instructies en de gegeven informatie is besteed, is het echter de verantwoordelijkheid van de monteur ervoor te zorgen dat het systeem voldoet aan de nationale en internationale voorschriften, in het bijzonder met betrekking tot de veiligheid. De fabrikant, Soler & Palau Sistemas de Ventilación SLU is niet verantwoordelijk voor breuken, ongelukken of andere problemen als gevolg van het niet naleven van de instructies in deze handleiding.

De ventilatoren in deze handleiding zijn vervaardigd volgens de strenge voorschriften betreffende kwaliteitscontrole, zoals de internationale norm ISO 9001. Zodra het product is geïnstalleerd, moet deze handleiding worden doorgegeven aan de eindgebruiker.

TRANSPORT, MANIPULATIE

De verpakking van dit apparaat is ontworpen voor normale transportomstandigheden en om het apparaat te beschermen tegen vuil. Het apparaat mag niet worden vervoerd zonder de originele verpakking, aangezien het kan worden vervormd of beschadigd.

Aanvaard geen apparaat dat niet in zijn originele verpakking zit of tekenen van gebruik vertoont.

Schokken of vallen vermijden. Niet te veel gewicht op de verpakking plaatsen.

Het apparaat nooit optillen met de kabels, de klemmenkast, de propeller, de turbine of het beschermrooster.

Gebruik bij zware producten hefapparatuur om schade aan personen en het product te voorkomen.

Het liftsysteem moet veilig en geschikt voor het gewicht en de grootte van het te verplaatsen product zijn. Speciale aandacht is nodig voor de ventilatie-eenheden met risico op vervorming of kanteling.

Zodra de ventilator is opgesteld, moet deze op een vlak oppervlak worden geplaatst om vervorming te voorkomen.

OPSLAG

Het product moet worden opgeslagen in de originele verpakking en op een droge plaats, beschermd tegen vuil, vochtigheid, corrosie en belangrijke temperatuurverschillen.

Indien deze toegankelijk zijn, wordt aangeraden de invoer en uitvoer van de ventilator te bedekken om te voorkomen dat vreemde voorwerpen binnendringen.

BELANGRIJK VOOR UW VEILIGHEID EN DIE VAN DE GEBRUIKERS

- De installatie moet worden uitgevoerd door een erkende installateur. De installatie moet voldoen aan de ter plaatse geldende normen op mechanisch en elektrisch installaties.
- Alle ventilatoren zijn ontworpen en geproduceerd volgens de EC richtlijnen. Bescherm roosters zijn beschikbaar via S&P, wanneer dat nodig is voor een specifieke installatie.
- De ventilatoren of toebehoren die ze bevatten zijn ontworpen voor het verplaatsen van lucht binnen de gegevens die zijn aangegeven op de kenplaatjes.
- Gebruik dit apparaat niet in een explosieve of corrosieve atmosfeer.
- Er moeten voorzorgsmaatregelen worden genomen om te voorkomen dat er uitlaatgassen terugstromen vanuit rookkanalen of andere, in dezelfde ruimte geïnstalleerde toestellen die werken op gas of andere brandstoffen.
- Dit apparaat kan worden gebruikt door kinderen in de leeftijd van 8

jaar en hoger en personen met verminderde lichamelijke, zintuiglijke of geestelijke mogelijkheden of gebrek aan ervaring en kennis als ze toezicht of instructie hebben gekregen betreffende het gebruik van het toestel op een veilige manier en begrijpen de gevaren. Het is verboden voor kinderen om met het toestel te spelen. Schoonmaak en onderhoud mogen niet door kinderen uitgevoerd worden zonder toezicht.

- In de vaste bedrading moeten uitschakelinrichtingen worden opgenomen overeenkomstig de bedravingsvoorschriften. Er moet een externe uitschakelinrichting aanwezig zijn, die als “aangewezen” uitschakelinrichting zal functioneren, en:

- 1) Het moet de “Leiding” uitschakelen, terwijl uitschakeling van de “Neutrale” optio-neel is;
- 2) De UIT-stand moet duidelijk worden aangegeven;
- 3) De apparatuur mag niet zo worden geplaatst dat deze moeilijk te bedienen is;
- 4) De beveiligingsinrichting moet ten minste 10A, 250 V, kromme type C zijn;
- 5) Dit apparaat wordt geleverd met een aardlekschakelaar, met een werk limiet tot 30 mA.

VEILIGHEID TIJDENS DE INSTALLATIE

De ventilatoren en rand apparatuur dient elektrisch geïsoleerd te zijn en uit te staan, wanneer eraan ge-werkt wordt.

De installateur en de eindgebruiker zijn er verantwoorde-lijk voor, dat de unit door gekwalificeerde per-sonen wordt geïnstalleerd, volgens de veiligheid voor-schriften en de bestaande wetten die hiervoor gelden, in het land waar de unit wordt geïnstalleerd.

Beschermende kleding, gehoor bescherming en be-paalde gereedschappen zijn mogelijk vereist.

Voordat er wordt geïnstalleerd, moet u zich ervan ver-zekeren dat de unit geschikt is voor de toepassing. De locatie en positionering moet solide zijn

De ventilator moet goed bereikbaar zijn en voldoende ruimte om zich heen hebben voor accessoires en service. Beschermroosters trillingdempers moeten makkelijk geplaatst kunnen worden en stickers en type platen moeten goed zichtbaar zijn, zodat er geen twijfel is inzake de correcte luchtrichtingen. Flexibele slangen moeten correct gebruikt worden zonder kronkels in de slang, zodat de lucht er zonder al te veel weerstand doorheen gaat. Let hier vooral op bij de inlaat zijde.

Verzeker u ervan dat er geen losse elementen rond of in de unit zijn. Check het luchtkanaal hierop.


De unit moet een werkschakelaar hebben.

Voor elektrische aansluitingen volg het diagram “A” in deze handleiding.

De ventilator is geclassificeerd als huishoudelijk, met regl factor 0.65. Deze moet voldoen aan de Euro-pese Directive 2009/125 en moet geïnstalleerd wor-den volgens n°1253/2014 [Zie fig. B als voorbeeld].

INBEDRIJFSTELLING

- Controleer of de spannings- en frequentiewaarden van het stroomnet gelijk zijn aan de waarden op het typeplaatje [maximale spanningsvariatie $\pm 5\%$].
- Controleer of de aarding, de aansluitingen aan de klemmen, de afdichtingen in de kabelingangen cor-rect zijn uitgevoerd.
- In overeenstemming met de machinerichtlijn 89/392/EU, indien de ventilator toegankelijk is voor de gebruiker en er sprake is van een gezondheids-risico, moeten de nodige beveiligingen worden ge-installeerd [zie S&P-catalogus].
- Controleer of de bewegende delen vrij kunnen be-wegen.
- Controleer dat er geen overblijvende montage-materiaal of vreemde voorwerpen kunnen worden opgezogen door de ventilator of zich in de buurt of in de leidingen van de ventilator bevinden.
- Controleer of alle steunen goed zijn bevestigd en niet beschadigd.
- Bescherm het werkgebied en zet de motor aan.

- Controleer of de draairichting van de propeller en de luchtstroom correct zijn.
- Controleer dat er geen abnormale trillingen worden waargenomen, dat het verbruik de aangeduide waarden op het typeplaatje van de ventilator niet overschrijft.
- Controleer na twee uur bedrijf of de bevestigingen nog steeds vastzitten.
-  Deze apparaat wordt geschikt geacht voor toepassing in landen met een warm en vochtig klimaat, zoals wordt gespecificeerd in de norm IEC 60721-2-1. Ook in andere landen mag hij toegepast worden.

ONDERHOUD, REPARATIES

Het onderhoud en de reparaties van het product moeten worden uitgevoerd door bevoegde personen en volgens de lokale en internationale normen. Alvorens dit apparaat te gebruiken, zorg ervoor dat dit is afgesloten van het stroomnet, zelfs als het apparaat is uitgeschakeld, en dat niemand het apparaat kan aanzetten tijdens de interventie.

Het apparaat moet regelmatig worden gecontroleerd. De frequentie hiervan moet zijn gebaseerd op de arbeidsomstandigheden om vuilophoping in de propeller, turbines, motoren en roosters te voorkomen, wat kan leiden tot risico's en de levensduur ervan aanzienlijk kan verminderen.

De verificatieprocedure moet gebeuren in functie van de gebruiksvoorwaarden.

Bij alle onderhouds- en reparatiewerken moeten de geldende veiligheidsnormen van elk land in acht worden genomen. Bij de schoonmaak moet heel voorzichtig te werk worden gegaan om de propeller of turbine niet uit balans te brengen.

BUITENGEBRUIK STELLING EN RECYCLAGE



De regelgeving van de EG en onze verplichtingen t.o.v. de komende generaties verplichten ons materialen te recyclen. Wij verzoeken u dringend de verpakingsresten in de overeenkomstige recyclingcontainer te deponeren. Als uw apparaat ook van dit symbool is voorzien, wilt u het dan afvoeren bij een milieustraat, wanneer het niet meer te maken is.

De ventilatoreenheid is hoofdzakelijk gemaakt van staal, koper, ferriet, aluminium en kunststof. Deze componenten moeten in de volgende categorieën worden gerecycled:

- Staal en ijzer
- Aluminium
- Non-ferro metalen
- Plastics
- Isolatiematerialen
- Kabels
- Elektronisch schroot

Voor twijfels met betrekking tot de S&P-producten, raadpleeg voor Spanje de Dienst na Verkoop of uw leverancier buiten Spanje. Voor de localisatie en voor de overeenkomstigheidsverklaring of enig ander CE-document, raadpleeg de website www.solerpalau.com

INFORMATIEVEREISTEN VOOR NRVE'S

a	Trade mark
b	Identifier
c	SEC average climate (kWh/(m ² .an))
	SEC class
	SEC cold climate (kWh/(m ² .an))
	SEC warm climate (kWh/(m ² .an))
d	Typology
e	Type of drive
f	Type of HRC
g	Thermal efficiency (%)
h	Maximum flow rate (m ³ /h)
i	Electrical power input at maximum flow rate (W)
j	Sound power level (LWA)
k	Reference flow rate (m ³ /s)
l	Reference pressure difference (Pa)
m	SPI (W/m ³ /h)
n	Control factor
	Control typology
o	Maximum internal leakage for BVU (%)
	Maximum external leakage for BVU and UVU (%)
p	Mixing rate for BVU without duct connection (%)
q	Position of visual filter warning
	description of visual filter warning
r	Instructions to install supply grilles
	Instructions to install exhaust grilles
s	Internet address
t	Airflow sensitivity to pressure variation
u	Indoor/outdoor air tightness (m ³ /h)
v	Annual electricity consumption - Average climat (kWh/a)
	Annual electricity consumption - Warm climat (kWh/a)
	Annual electricity consumption - Cold climat (kWh/a)
w	Annual heating saved - Average climat (kWh/a)
	Annual heating saved - Warm climat (kWh/a)
	Annual heating saved - Cold climat (kWh/a)



POLSKI

Instrukcja zawiera ważne informacje, powinna być przeczytana uważnie i ze zrozumieniem przez odpowiednią osobę przed użytkowaniem, przewożeniem, sprawdzaniem lub instalacją produktu. Każda czynność powinna być przeprowadzona w oparciu o instrukcję; jednak odpowiedzialność ponosi instalator za upewnienie się, że system jest zgodny z odpowiednimi przepisami krajowymi i międzynarodowymi, szczególnie w zakresie bezpieczeństwa. Producent, Soler & Palau nie ponosi odpowiedzialności za usterki, wypadki oraz niezgodności spowodowane nieprzestrzeganiem zasad zawartych w instrukcji.

Części wentylatora wymienione w instrukcji zostały wyprodukowane i poddane rygorystycznej kontroli jakości zgodnie z międzynarodowymi standardami ISO 9001. Po zamontowaniu produktu, użytkownik powinien zachować instrukcję obsługi.

TRANSPORT I MONTAŻ

Opakowanie wentylatora zostało zaprojektowane zgodnie z warunkami transportu. Wentylator musi być transportowany zawsze w oryginalnym opakowaniu ponieważ może ulec zdeformowaniu lub zniszczeniu produktu. Dostawa może być nieodebrana jeżeli wentylator zostanie dostarczony w nieoryginalnym opakowaniu lub nosi wyraźne ślady uszkodzenia.

Produkt powinien być magazynowany w suchym miejscu, w oryginalnym opakowaniu, zabezpieczony przed kurzem i brudem do czasu montażu.

Nie należy umieszczać ciężkich obiektów na opakowaniu produktu oraz nie dopuścić do uszkodzenia.

Urządzenia dźwigowe do podnoszenia towarów powinny być bezpiecznie oraz dopasowane do wagi i wielkości towaru. Szczególną uwagę należy zwrócić aby zespół wentylatora nie uległ odkształceniu ani nie przechylał się ponieważ rozkład ciężaru może się różnić. Nie należy podnosić produktu za przewody wystające z obudowy, nie należy naciskać na wirnik lub kratkę ochronną podczas przenoszenia produktu.

PRZECHOWYWANIE

Produkt musi być przechowywany w bezpieczny sposób w kontrolowanych warunkach, zabezpieczony przed zniszczeniem szczególnie przez wodę, piasek, pył, wilgoć, korozję, temperaturę. Zalecane jest aby kanały (wlotowe i wylotowe) były zatkane tak do środka nie dostał się pył lub gruz. Dane zawarte w instrukcji montażu wentylatora tyczą się również wentylatora który nie był uruchamiany przez dłuższy okres.

WAŻNE INFORMACJE BEZPIECZEŃSTWA DLA MONTERÓW I UŻYTKOWNIKÓW

- Montaż musi być wykonywany przez wykwalifikowany personel, działając zgodnie z wszystkimi odpowiednimi środkami ostrożności wymaganymi przez prawo, regulacjami oraz standardami obowiązującymi w danym kraju. Wszystkie wentylatory zostały zaprojektowane w oparciu o dyrektywę EC. Akcesoria ochronne dostępne są u producenta S&P jeżeli wymaga tego montaż.
- Temperatura otoczenia dla wentylatora powinna mieścić się w zakresie -20°C do $+40^{\circ}\text{C}$, chyba, że stwierdzono inaczej w instrukcji obsługi.
- Ten wentylator nie nadaje się do montażu w strefie określonej jako zagrożona wybuchem oraz w strefie gdzie będzie narażony na korozję.
- Należy podjąć odpowiednie środki ostrożności, aby zapobiec cofaniu się spalin do pomieszczenia z przewodu kominowego lub z innych urządzeń, które są opalane gazem lub innym paliwem.
- To urządzenie przeznaczone jest do użytku osobom powyżej 8 roku życia oraz osobom o ograniczonych zdolnościach fizycznych,

sensorycznych, umysłowych lub z brakiem wiedzy lub doświadczenia jeżeli są pod nadzorem lub zapoznani się z instrukcją użytkownika urządzenia pokazującą jak w użytkować urządzenie w sposób bezpieczny oraz uświadamiają o związanych z tym zagrożeniami. Dzieci nie powinny bawić się tym urządzeniem. Czyszczenie i konserwacja nie powinny być wykonywane przez dzieci bez nadzoru.

• Środki do odłączania muszą być wbudowane w stałe okablowanie zgodnie z zasadami okablowania. Należy zapewnić zewnętrzny odłącznik, który będzie funkcjonował jako "wyznaczony" odłącznik, oraz:

- 1) Powinien on odłączać "Linie", podczas gdy odłączenie "Neutralnego" jest opcjonalne;
- 2) jego pozycja wyłączenia powinna być wyraźnie oznaczona;
- 3) Nie należy umieszczać urządzenia w sposób utrudniający jego obsługę;
- 4) Urządzenie zabezpieczające musi być co najmniej 10A, 250V, zakrzywione typu C;
- 5) To urządzenie powinno być zasilane przez wyłącznik różnicowoprądowy o znamionowym prądzie różnicowym nieprzekraczającym 30 mA.

BEZPIECZEŃSTWO PODCZAS INSTALACJI

Przed rozpoczęciem instalacji wentylator powinien być odłączony elektrycznie i zablokowany.

Instalator/Użytkownik, jest odpowiedzialny za dopilnowanie, by instalacja, obsługa i konserwacja urządzenia była wykonywana przez wykwalifikowany personel, z uwzględnieniem zasad bezpieczeństwa oraz zgodnie z przepisami prawa, regulacjami i normami obowiązującymi w danym kraju.

Może być konieczne użycie odzieży ochronnej, w tym elementów ochrony słuchu oraz odpowiednich narzędzi. Przed rozpoczęciem prac instalacyjnych należy upewnić się, że wyposażenie wentylatora jest właściwe do zastosowania, a miejsce montażu jest solidne, płaskie i odpowiednie do montażu wentylatora.

Wentylator powinien być umieszczony w odpowiedniej pozycji i zamontowany wraz z dostarczonym wyposażeniem, elementami mocującymi, elementami antywibracyjnymi i osłonami zabezpieczającymi, na stabilnej podstawie, w celu uniknięcia zniekształceń i niewspółosiowości oraz w celu zapewnienia prawidłowego kierunku przepływu powietrza, jak pokazano na tabliczce znamionowej. Wentylator należy wypoziomować regulując wszystkie stopy antywibracyjne. Elastyczne złącza muszą być prowadzone tak, aby nie zakłócały przepływu powietrza, szczególnie w na wlocie do wentylatora. Upewnij się, że w pobliżu wentylatora nie ma żadnych luźnych elementów. W przypadku wentylatorów podłączonych do kanału, należy sprawdzić, czy jest on czysty bez jakichkolwiek elementów luźnych i używany wyłącznie w systemie wentylacyjnym.

Instalacja elektryczna musi zawierać dwubiegunowy przetącznik o odpowiednim rozmiarze i prześwicie stykowym co najmniej 3 mm, zgodnie z obowiązującymi w danym kraju normami elektrycznymi.


W przypadku połączeń elektrycznych należy postępować zgodnie ze schematem „A” podanym w niniejszej instrukcji.

Wentylator sklasyfikowany jako mieszkalna jednostka wentylacyjna o współczynniku 0,65 musi spełniać wymagania europejskiej dyrektywy 2009/125 i musi być zainstalowana zgodnie z lokalną definicją sterowania zapotrzebowaniem podaną w rozporządzeniu nr 1253/2014 (patrz rys. B jako przykład).

ROZRUCH

- Sprawdzić, czy parametry podane na tabliczce znamionowej wentylatora są odpowiednie dla miejsca zasilania. W szczególności należy sprawdzić napięcie, częstotliwość, fazy, natężenie prądu oraz prędkość obrotową.
- Sprawdź czy podłączenia uziemienia, zakończenia elektryczne oraz pokrywa skrzynki zaciskowej, z ewentualnymi uszczelkami są wykonane prawidłowo.
- W przypadku gdy do zespołu wentylatora jest dostęp, co może stanowić zagrożenie dla zdrowia i bezpieczeństwa operatorów, to zgodnie z Dyrektywą Maszynową należy zapewnić odpowiednią ochronę. Informacje dotyczące wyposażenia zabezpieczającego, w tym osłon, można znaleźć w katalogu akcesoriów S&P.



- Sprawdź, czy wszystkie ruchome się części obracają się swobodnie.
- Sprawdź czy w wentylatorze lub w jego pobliżu nie ma ciał obcych, które mogą zostać wciągnięte do niego.
- Sprawdź, czy konstrukcja urządzenia jest kompletna i nie uszkodzona. Sprawdź, czy podłączenie wentylatora jest wykonane prawidłowo, a obszar wokół jest bezpieczny. Następnie podłącz zasilanie wentylatora i uruchom silnik.
- Sprawdź, czy kierunek obrotu wirnika oraz kierunek przepływu powietrza jest prawidłowy i czy nie występują nietypowe wibracje.
- Sprawdź czy natężenie prądu nie przekracza danych z tabliczki znamionowej wentylatora.
- W przypadku uszkodzenia elektrycznych elementów zabezpieczających, wentylator należy natychmiast odłączyć od zasilania sieciowego. Całą instalację należy dokładnie sprawdzić przed ponownym uruchomieniem wentylatora. Po dwóch godzinach pracy należy sprawdzić, czy wszystkie mocowania są sztywne, a w razie potrzeby poprawić podłączenie.
-  To urządzenie jest uważane za odpowiednie do użytku w krajach, w których panuje gorący i wilgotny klimat, zgodnie z normą IEC 60721-2-1. Może być również używany w innych krajach.

KONSERWACJA

Konserwacja / naprawy muszą być przeprowadzane zgodnie z obowiązującymi przepisami. Przed rozpoczęciem jakichkolwiek prac wentylator powinien być odłączony elektrycznie i zablokowany.

Urządzenie wentylatora powinno być regularnie czyszczone, a częstotliwość jest zależna od użytkowania i zastosowania, ale nie rzadziej niż raz w roku. Czyszczenie powinno obejmować wszystkie elementy, na których kurz może się gromadzić.

Szczególną uwagę należy zwrócić w przypadku wystąpienia jakichkolwiek nietypowych dźwięków, drgań lub temperatury. W przypadku wykrycia jakichkolwiek problemów wentylator należy natychmiast zatrzymać i sprawdzić. Wirnik i topaty powinny być regularnie sprawdzane pod kątem uszkodzeń, które mogłyby spowodować brak równowagi w częściach ruchomych.

RECYKLING



Zgodnie ze standardami EEC oraz ze względu na naszą odpowiedzialność za przyszłe pokolenia, jesteśmy zobowiązani do recyklingu wszystkich możliwych materiałów. Prosimy o wyrzucenie wszystkich uzyskanych odpadów i opakowań do odpowiednich pojemników od recyklingu i oddanie ich do najbliższego punktu segregacji odpadów.

Wentylator wykonany jest głównie ze stali, miedzi, ferrytu, aluminium i tworzywa sztucznego. Te kompo-

nenty powinny być poddawane recyklingowi w następujących kategoriach:

- Stal i żelazo
- Aluminium
- Metale nieżelazne
- Tworzywa sztuczne
- Materiały izolacyjne
- Kable
- Złom elektroniczny

W celu wyjaśnienia jakichkolwiek pytań dotyczących produktów S&P, skontaktuj się z lokalnym dystrybutorem. Informacje na temat jego lokalizacji oraz dokumentacja techniczna, deklaracja zgodności i kopia niniejszej instrukcji obsługi znajdują się na naszej stronie internetowej www.solerpalau.com

WYMAGI INFORMACYJNE DLA RVU

a	Nazwa dostawcy
b	Numer artykułu
c	JZE klimat umiarkowany [kWh/m ² /rok] JZE klimat chłodny [kWh/m ² /rok] JZE klimat ciepły [kWh/m ² /rok]
	JZE (SEC) klasa [-]
d	Kategoria urządzenia
e	Typ urządzenia
f	Napęd
g	Typ odzysku ciepła
h	Sprawność temperaturowa [%]
i	maksymalna wartość natężenia przepływu, [m ³ /h];
j	Maksymalny pobór mocy [W]
k	Moc akustyczna
l	LwA [dB(A)]
m	wartość odniesienia natężenia przepływu w [m ³ /s];
n	wartość odniesienia różnicy ciśnienia, w [Pa]; JPM w [kW/(m ³ /h)];
o	CRS
	Przeciśki [%]
p	Stopień mieszania
q	ostrzeżenia o konieczności wymiany filtra Instrukcja instalowania kratki wentylacyjnych
r	Strona internetowa
	Podatność przepływu na zmiany ciśnienia
s	Szczelność
t	(RZE) klimat chłodny [kWh]
u	(RZE) klimat umiarkowany [kWh]
v	(RZE) klimat ciepły [kWh]
	ROO klimat chłodny [kWh/rok]
	ROO klimat umiarkowany [kWh/rok]
w	ROO klimat ciepły [kWh/rok]
	Ročni úspora tepla - chladné podnebí [kWh/a]
	Ročni úspora tepla - teplé podnebí [kWh/a]

Tento manuál obsahuje důležité instrukce a musí být pečlivě prostudován před jakoukoli manipulací (dopravou, montáží zařízení, údržbou či servisní prohlídkou). Přípravě tohoto návodu a daným informacím byla věnována veškerá pozornost, avšak je na zodpovědnosti montážní firmy, aby se ujistila, že tento systém je v souladu s platnými národními a mezinárodními předpisy, zejména těmi, které souvisejí s bezpečností. Výrobce Soler & Palau Sistemas de Ventilación SLU ani prodejce nenese odpovědnost za vady vzniklé nevhodným používáním, běžným opotřebením součástí, nedodržením pokynů týkajících se bezpečnosti, instalace a uvedení do provozu, pokynů uvedených v návodu k použití a použitím neoriginálních součástí výrobce.

Dodané zařízení, které je předmětem tohoto návodu, je vyrobeno v souladu s přísnými pravidly kontroly kvality, jako je mezinárodní norma ISO 9001. Po instalaci zařízení musí být tato příručka předána koncovému uživateli.

DOPRAVA, MANIPULACE

Obal tohoto zařízení je navržen tak, aby vydržel běžné přepravní podmínky a chrání jej před nečistotami. Nepřeppravujte zařízení bez původního obalu, mohlo by dojít k deformaci nebo poškození.

Nepřebírejte zařízení, které není ve svém originálním obalu nebo nese známky poškození.

Nepokládejte předměty nadměrné hmotnosti na zabalené zařízení. Zdvihací zařízení musí být bezpečná s odpovídající nosností a vhodná pro danou velikost výrobku.

Při manipulaci věnujte zvláštní pozornost tomu, aby se výrobek nehoupal a nenakláněl, může dojít ke změně těžiště přepravovaného břemena.

Nikdy nezvedejte zařízení tak, aby lana deformovala kabely a svorkovnici. Stejně tak nesmí být po dobu manipulace vytvářen tlak na oběžná kola nebo turbíny ani na krycí mřížky.

SKLADOVÁNÍ

Výrobek by měl být skladován na suchém místě v původním obalu, chráněn před prachem a nečistotami, dokud nebude instalován na místě určení.

Ventilátorové jednotky musí být uskladněny bezpečně, na rovném podkladu, v prostředí, kde nemůže dojít k poškození zejména vlivem vody, písku, prachu, vlhkosti, koroze a velkých teplotních rozdílů.

Je doporučeno chránit sání a výtlač ventilátorové jednotky proti vniknutí cizích těles. Toto doporučení se vztahuje i na již instalované zařízení, které není používáno po delší dobu.

DŮLEŽITÉ INFORMACE PRO MONTÁŽNÍKY A UŽIVATELE TÝKAJÍCÍ SE JEJICH BEZPEČNOSTI

- Instalace musí být prováděna kvalifikovanými osobami, v souladu se všemi příslušnými bezpečnostními opatřeními a podle právních předpisů a norem platných v příslušné zemi.
- Tyto ventilátorové jednotky byly navrženy a vyrobeny v souladu se směrnicemi Evropské komise. V případě potřeby specifické instalace jsou k dispozici ochranné a bezpečnostní prostředky v katalogu S&P.
- Pracovní teplota okolí ventilátorové jednotky by neměla být překročena, standardně se pohybuje v rozmezí -20°C až $+40^{\circ}\text{C}$, pokud není uvedeno jinak.
- Nepoužívejte toto zařízení ve výbušném nebo korozivním prostředí.
- Je třeba přijmout preventivní opatření, aby se zabránilo zpětnému proudění plynů do místnosti z otevřeného kouřovodu nebo jiných zařízení spalujících zemní plyn nebo jiné palivo.
- Tento spotřebič nesmí používat děti mladší 8 let a osoby se sníženými fyzickými, smyslovými či mentálními schopnostmi nebo osoby s nedostatkem zkušeností

a znalostí, pokud nejsou pod dozorem zodpovědné osoby nebo pokud nebyly dostatečně poučeny o bezpečném používání zařízení a u nichž nemůže dojít k pochopení rizik s tím spojených. Uživatel musí zajistit, aby si se zařízením nehrály děti. Čištění a údržbu zařízení nesmí provádět děti bez dozoru.

- V pevném zapojení musí být zabudovány prostředky pro odpojení v souladu s pravidly pro zapojení. Musí být k dispozici vnější odpojovací zařízení, které bude fungovat jako "určené" odpojovací zařízení, a:

- 1) Musí odpojit "vedení", zatímco odpojení "nulového vodiče" je volitelné;
- 2) Jeho vypnutá poloha musí být zřetelně označena;
- 3) Zařízení nesmí být umístěno tak, aby bylo obtížné jej ovládat;
- 4) Ochranný přístroj musí být minimálně 10A, 250 V, oblouk typu C;
- 5) Zařízení musí být připojeno přes diferenciální spínač (RCD) s vypínací citlivostí nepřesahující 30 mA.

MONTÁŽ

Před manipulací se zařízením se ujistěte, že je odpojeno od napájení, i přestože je vypnuto, a během manipulace nemůže být spuštěno jinou osobou.

Montážník a uživatel jsou zodpovědní za to, že je tato ventilátorová jednotka instalována, používána a udržována kvalifikovanými osobami, dodržujícími všechna platná bezpečnostní opatření, předpisy a normy používané v dané zemi. Pro instalaci a údržbu mohou být požadovány ochranné oděvy a prostředky, ochrana sluchu a speciální nástroje.

Před zahájením montáže se ujistěte, že stavební připravenost odpovídá danému zařízení a že dané zařízení je vhodné pro použití v dané aplikaci. Ověřte pevnost konstrukce, na které bude zařízení instalováno, aby udržela zařízení v chodu na jeho plný výkon. Zařízení by mělo být umístěno ve správné poloze a montováno s dodaným doplňkovým vybavením, příslušnými montážními prvky, pružnými manžetami a ochrannými kryty, na pevně základně, aby se zabránilo jakémukoli jeho přetočení a vyosení zařízení. Dále by měla být umístěna ve správném směru proudění vzduchu, jak je uvedeno na typovém štítku. Ventilátorová jednotka by měla být instalována na silentbloky.

Pružné spojky musí být napnuty, aby nedocházelo k narušení v průtoku vzduchu, zejména na sání ventilátorové jednotky.

Zkontrolujte, zda v blízkosti zařízení nejsou žádné volně položené předměty. Pokud je ventilátorová jednotka připojena na potrubí, zkontrolujte, zda nejsou v potrubí žádné nežádoucí elementy a zda je potrubí použito výhradně pro ventilační systém.


Elektrická instalace musí obsahovat dvoupólový vypínač s minimální vůlí kontaktů 3 mm, který je správně dimenzovaný v souladu s elektrickými normami příslušné země.

Pro elektrické připojení použijte schéma zapojení "A" uvedené v tomto manuálu.

Zařízení klasifikováno jako jednotka pro rezidenční větrání s řídicím faktorem 0,65 musí splňovat požadavky evropské směrnice 2009/125 a musí být instalována v souladu s nařízením č. 1253/2014 (např. obr. B).

UVEDENÍ DO PROVOZU

- Zkontrolujte, zda hodnoty napětí a frekvence elektrické sítě odpovídají hodnotám uvedeným na štítku.
- Zkontrolujte, zda je uzemnění, připojení svorek a těsnění v kabelových vstupech provedeno správně.
- V souladu se Směrnicí o strojních zařízeních 89/392/EU, v případě, že ventilátor je přístupný uživateli, u kterého existuje riziko poškození zdraví, musí být instalováno vhodné ochranné opatření (viz katalog S&P).
- Zkontrolujte, zda se rotující části mohou volně pohybovat.
- Zkontrolujte, že se v oblasti zařízení nebo jeho přírůdků nenachází žádné předměty nebo zbytky montážních materiálů, které by mohly vniknout do zařízení.
- Ujistěte se, že všechny podpěry jsou řádně upevněné a nejsou poškozené.
- Zajistěte bezpečnost prostředí pro uvedení do provozu a následně spusťte motor.
- Zkontrolujte směr otáčení oběžného kola a proudění vzduchu.
- Ujistěte se, že nedochází k neobvyklým vibracím a elektrická spotřeba nepřekračuje hodnoty uvedené na štítku zařízení.

- Pokud dojde k výpadku některého z elektrických bezpečnostních zařízení, musí být zařízení rychle odpojeno od síťového napájení. Celou instalaci je nutné pečlivě zkontrolovat, než se pokusíte znovu spustit zařízení. Po dvou hodinách provozu zkontrolujte, zda jsou všechny upevňovací prvky v pořádku a případně sjednejte nápravu.
-  Tento spotřebič je primárně určený pro použití v zemích s teplým a vlhkým klimatem dle IEC 60721-2-1. Ventilátor je možno samozřejmě použít i v jiných zemích.

ÚDRŽBA, OPRAVY

Údržba a opravy zařízení musí být prováděny kvalifikovanými osobami a v souladu s místními normami. Před manipulací se zařízením se ujistěte, že je odpojeno od napájení, i přestože je vypnuto, a během manipulace nemůže být spuštěno jinou osobou.

Po dobu provozování je nutno provádět pravidelné revize elektrického zařízení ve lhůtách dle ČSN 33 1500 a kontroly, údržbu a čištění vzduchotechnického zařízení. Postup a četnost kontrol závisí na provozních podmínkách. Neměla by však přesáhnout jeden rok. Čištění zařízení by mělo zahrnovat všechny části, kde se může nahromadit prach.

Věnujte zvláštní pozornost neobvyklému hluku, vibracím nebo teplotě zařízení. V případě zjištění problému neprodleně zastavte zařízení a identifikujte příčinu. Stav oběžného kola je třeba pravidelně kontrolovat, aby se zabránilo riziku nevyváženosti a vibracím.

VYŘAZENÍ Z PROVOZU A RECYKLACE

Demontáž a recyklaci musí provádět pouze osoba s potřebnou odbornou kvalifikací, a vždy v souladu s místními a mezinárodními předpisy.

Po odpojení zařízení od elektrické sítě a od veškerých dalších přípojení zajistěte, aby jej nikdo nemohl uvést během demontáže do provozu.

Oddělte ventilátor od ventilační potrubní sítě a zajistěte otvory, aby nedošlo k vniku nečistot nebo jiných materiálů.

Vyměněné části zrecyklujte dle místně platných předpisů.



EEC právní předpisy EU a naše odpovědnost vůči budoucím generacím nás zavazují k recyklaci používaných materiálů; nezapomeňte se zbavit všech nežádoucích obalových materiálů na příslušných recyklačních místech a zbavte se zastaralého zařízení na nejbližším místě nakládání s odpady.

Zařízení je vyrobeno zejména z oceli, mědi, železa, hliníku a plastu. Pro tyto materiály existují následující sběrné kontejnery:

- Ocel a železo.
- Hliník.
- Nekovové materiály.
- Plasty.
- Izolační materiály.
- Kabely.
- Elektronický odpad.

V případě jakýchkoliv dotazů týkajících se produktů S&P se prosím obraťte na naše lokální distributory. Prohlášení o shodě nebo jiného dokumenty ES naleznete na webových stránkách www.solerpalau.com

POŽADOVANÉ INFORMACE PRO RVU

a	Obchodní označení
b	Identifikátor
c	SEC průměrné podnebí (kWh/(m ² .an))
	SEC třída
	SEC chladné podnebí (kWh/(m ² .an))
	SEC teplé podnebí (kWh/(m ² .an))
d	Typologie
e	Pohon
f	Typ HRC
g	Termická účinnost (%)
h	Q max (m ³ /h)
i	P elec (kW)
j	Hladina akustického výkonu (LWA)
k	Jmenovitý průtok (m ³ /s)
l	Jmenovitý tlakový rozdíl (Pa)
m	SFPint (W/m ³ /s)
n	Řídicí faktor
	Typ řízení
o	Maximální vnitřní těsnost pro BVU (%)
	Maximální vnější těsnost pro BVU a UVU (%)
p	Směšovací poměr pro BVU bez připojeného potrubí (%)
q	Police optické kontroly zanesení filtrů
	Popis optické kontroly zanesení filtrů
r	Instrukce pro instalaci krycí mřížky na přívodu
	Instrukce pro instalaci krycí mřížky na odtahu
s	Internetová adresa
t	Citlivost průtoku při změně tlaku
u	Vnitřní a vnější těsnost (m ³ /h)
v	Roční spotřeba el. energie - průměrné podnebí (kWh/a)
	Roční spotřeba el. energie - chladné podnebí (kWh/a)
	Roční spotřeba el. energie - teplé podnebí (kWh/a)
w	Roční úspora tepla - průměrné podnebí (kWh/a)
	Roční úspora tepla - chladné podnebí (kWh/a)
	Roční úspora tepla - teplé podnebí (kWh/a)



DANSK

Denne brugsanvisning indeholder vigtige oplysninger og skal læses omhyggeligt af kompetente personer forud for enhver håndtering, transport, inspektion eller installation af dette produkt. Der er taget omhu i udarbejdelsen af instruktionerne og oplysningerne. Det er imidlertid installatørens ansvar at sikre, at systemet overholder relevante nationale og internationale bestemmelser, især sikkerhed. Fabrikanten, Soler & Palau Sistemas de Ventilación SLU påtager sig intet ansvar for brud, ulykker eller ulejligheder som følge af manglende overholdelse af instruktionerne i denne vejledning.

De ventilatorenheder, der henvises til i denne vejledning, er fremstillet i overensstemmelse med streng kvalitetskontrol og international standard ISO 9001. Når produktet er installeret, skal slutbrugeren beholde denne vejledning.

TRANSPORT OG HÅNDTERING

Emballagen til denne ventilatorenhed er designet til normale transportbetingelser. Ventilatorenheden skal altid transporteres i sin originale emballage, da det kan beskadige produktet ikke at gøre det. Accepter ikke levering, hvis ventilatoren ikke er i originalemballagen eller viser klare tegn på at være blevet beskadiget.

Produktet skal opbevares tørt i dets originale emballage beskyttet mod støv og snavs, indtil det installeres på den endelige placering.

Placer ikke tunge ting på produktet i emballagen, og undgå stødskafer.

Ethvert løfteudstyr skal være sikkert og med passende kapacitet hvad angår vægt og størrelse. Særlig opmærksomhed kan være nødvendig for at sikre, at ventilatoren ikke forvrænges eller vippes, da vægtdelingen kan variere. Løft aldrig et produkt ved at trække i det i ledningerne eller terminalhuset. På samme måde må der ikke anvendes tryk på propeller, turbine eller sikkerhedsnet under håndtering af produktet.

OPBEVARING

Opbevaring skal være i et sikkert, fladt, kontrolleret miljø for at forhindre skade, især fra vand, sand, støv, fugt, korrosion, temperatur. Det anbefales, at kanal-forbindelser (tilstrømning og udstrømning) er lukkede for at undgå, at støv / affald kommer ind i udstyret. Disse data kan også gælde for en installeret ventilator, som ikke skal tages i brug i længere tid.

VIGTIGE OPLYSNINGER OM SIKKERHED FOR INSTALLATØRER OG BRUGERE

- Installation skal udføres af kvalificerede personer, der handler i overensstemmelse med alle gældende sikkerhedsforanstaltninger og i henhold til love, forskrifter og standarder i det pågældende land.
- Alle ventilatorenheder er designet og fremstillet i overensstemmelse med EF-direktivet. Sikkerhedstilbehør er til rådighed fra S&P, hvis det er nødvendigt ved specifikke installationer.
- Arbejdstemperaturen for ventilator-enhedsudstyret bør ikke overskrides. Dette er typisk inden for -20°C til $+40^{\circ}\text{C}$, medmindre andet er angivet.
- Denne ventilatorenhed må ikke anvendes i eksplosiv eller ættsende atmosfære.
- Der skal træffes foranstaltninger til hindring af tilbageløb af udstødningsgasser fra røggaskanaler eller andre gas- eller brændstofdrevne apparater, der er installeret i samme lokale.
- Anlægget kan bruges af børn fra 8 år og derover og personer med nedsat fysisk, sensorisk

eller psykisk funktionsevne eller med manglende erfaring og viden, hvis de er blevet vejledt eller instrueret i brugen af anlægget på en sikker måde og forstår de farer, der er involveret. Børn må ikke lege med anlægget. Rengøring og vedligeholdelse må ikke foretages af børn uden opsyn.

- Afbrydelsesanordninger skal være indbygget i den faste ledningsføring i overensstemmelse med ledningsreglerne. Der skal være en ekstern afbryder, der fungerer som "udpeget" afbryder, og:

- 1) Den skal afbryde "linjen", mens afbrydelse af "neutralen" er valgfri;
- 2) dens OFF-position skal være tydeligt markeret;
- 3) Udstyret må ikke placeres således, at det er vanskeligt at betjene det;
- 4) Beskyttelsesanordningen skal være mindst 10A, 250V, kurve type C;
- 5) Dette apparat skal strømforsynes gennem transformere (RCD). Som ikke må have forbrug over 30 mA.

SIKKERHED UNDER INSTALLATIONEN

Ventilatorenheden skal være elektrisk isoleret og sikkert aflåst, før arbejdet påbegyndes.

Installatøren, Brugereren er ansvarlig for at sikre, at ventilatorenheden installeres, betjenes og serviceres af kvalificeret personale, der handler i overensstem-

melse med alle gældende sikkerhedsforanstaltninger og som krævet i henhold til lov, forskrifter og standarder i det pågældende land.

Sikkerhedsbeklædning og -udstyr, høreværn og værktøj kan være påkrævet.

Før installationsarbejde påbegyndes, skal du sikre dig, at ventilatorenhedsudstyret er korrekt til anvendelse. Placeringen for installationen er solid, plan, flad og egnet til montering af ventilatorenheder.

Ventilatorenheden skal placeres i sin position og monteres med alt medfølgende tilbehør på relevante monteringsanordninger, antivibrations-beslag, sikkerhedsbeskyttelsesudstyr, på et solidt underlag for at undgå forvrængning og fejljustering og med korrekt luftretning som vist på typeskiltet. Ventilatorenheden skal derefter indstilles plant på alle antivibrationsbeslag. Fleksible konnektorer skal være stramme for at sikre, at luftstrømmen ikke forstyrres, især ved indløb til ventilatorenheden.

Sørg for, at der ikke er løse elementer i nærheden af ventilatorenheden. Hvis ventilatorenheden monteres i en kanal, skal du kontrollere, at der ikke er elementer derinde, og at den udelukkende anvendes til ventilationssystemet.

Den elektriske installation skal indeholde en dobbeltkontakt med en kontakt-afstand på mindst 3 mm, korrekt dimensioneret og i overensstemmelse med de elektriske standarder i installationslandet.


For elektriske tilslutninger skal ledningsdiagrammet "A" angivet i denne vejledning følges.

Ventilatorenheden klassificeret som boligventilationsenhed med kontrolfaktor 0,65 skal opfylde kravene i det europæiske direktiv 2009/125 og skal installeres efter den lokale efterspørgselskontroldefinition, som er angivet i regulativ nr. 1253/2014 (se fig.B som eksempel).

OPSTART

- Kontroller, at ventilatorenhedsudstyrets navneskiltdata er passende for lokalforsyningen, især at spænding, frekvens, fase, forstærker, hastighed er korrekte.
- Kontroller jordforbindelser, elektriske terminaler og klemkassens låg, samt at eventuelle tætninger, hvis monteret, er korrekte.
- I overensstemmelse med Maskin-direktivet: Hvis ventilatorenheden er tilgængelig for operatørerne, er den en sundheds- og sikkerhedsmæssig risiko, og der skal monteres tilstrækkelig beskyttelse. Oplysninger om sikkerheds-udstyr, herunder skærme, findes i S&P-tilbehørskataloget.
- Kontroller, at alle roterende dele har fri, uhindret bevægelse.
- Kontroller, at der ikke er fremmedlegemer inde i ventilatorenheden, eller som kan trækkes ind eller falde ind i ventilatorenheden.



- Kontroller, at strukturen er komplet og ikke er beskadiget. Kontroller, at installationen og området er sikkert og aktiver ventilatorenheden og startmotoren.
- Kontroller, at impeller- og luftstrøms-retningen er korrekte, og at der ikke er nogen usædvanlige vibrationer.
- Kontroller, at strømmen ikke overskrider ventilatorudstyrets navneskiltdata.
- Hvis nogen af de elektriske sikkerhedsanordninger udløses, skal ventilatorenheden hurtigt frakobles fra strømforsyningen. Hele installationen skal omhyggeligt kontrolleres, før du forsøger at starte ventilatoren igen. Efter to timers drift skal du kontrollere, at alle beslag er stramme og justere om nødvendigt.
-  Denne apparat er designet til brug i lande med varmt og fugtigt klima som specificeret i IEC 60721-2-1 kan også anvende i andre lande.

VEDLIGEHOLDELSE

Vedligeholdelse / reparationer skal udføres af kompetente personer og ifølge lokale bestemmelser. Ventilator-enheden skal være elektrisk isoleret og sikkert aflåst, før arbejdet påbegyndes.

Ventilatorenhedsudstyret skal rengøres regelmæssigt. Hyppigheden afhænger af drift og anvendelse, men ikke mindre end hvert år. Rengøring skal omfatte alle områder, hvor der kan ophobes støv i ventilatorudstyret.

Der skal lægges særlig vægt på eventuelle usædvanlige lyde, vibrationer eller temperaturer. Hvis der opdages problemer, skal ventilatorenhedsudstyret stoppes straks og inspiceres. Pumpehjulet og blade ne skal kontrolleres regelmæssigt for skader, der kan forårsage ubalance i de bevægelige dele.

GENVINDING



I overensstemmelse med EØF-standarderne og vores ansvar for fremtidige generationer er vi forpligtet til at genbruge alle de materialer, vi kan. Derfor skal du deponere alt affald og emballage i deres tilsvarende genbrugsbeholdere og aflevere udskiftede enheder til nærmeste forhandler af denne type affaldsprodukt.

Ventilatorenheden består hovedsageligt af stål, kobber, ferrit, aluminium og plast. Disse komponenter skal genbruges i følgende kategorier:

- Stål og jern
- Aluminium
- Ikke-jernholdige metaller
- Plastik
- Isoleringsmaterialer
- Kabler
- Elektronisk skrot

For at afklare eventuelle spørgsmål vedrørende S&P-produkter bedes du kontakte din lokale distributør. For placering og for at opnå EU-overensstemmelseserklæringen og et certificeret teknisk datablad og en kopi af denne brugsanvisning henvises der til vores hjemmeside www.solerpalau.com

INFORMATIONSKRAV TIL RVU'ER

a	Identifler
b	SEC gennemsnitsklima (kWh/(m ² .år))
c	SEC-klasse
	SEC koldt klima (kWh/(m ² .år))
	SEC varmt klima (kWh/(m ² .år))
	Typologi
d	Type drev
e	Type HRC
f	Termisk effektivitet %
g	Maksimal strømningshastighed (m ³ /t)
h	Strømindgang ved maksimal strømningshastighed (W)
i	Lydeffektivniveau (LWA)
j	Referencestrømningshastighed (m ³ /s)
k	Referencetrykforskel (Pa)
l	SPI (W/m ³ /t)
m	Kontrolfaktor
n	Kontrol typologi
	Maksimal intern lækage for BVU (%)
o	Maksimal ekstern lækage for BVU og UVU (%)
	Blandingshastighed for BVU uden kanalforbindelse (%)
p	Position af visuel filteradvarsel
q	Beskrivelse af visuel filteradvarsel
	Instruktion til at installere forsyningsgitter
r	Instruktioner til installation af udstødningsgitter
	Internetadresse
s	Luftfølsomhed over for trykvariation
t	Indendørs / udendørs lufttæthed (m ³ /t)
u	Årligt elforbrug - Gennemsnitligt klima (kWh/år)
v	Årligt elforbrug - Varmt klima (kWh/år)
	Årligt elforbrug - Koldt klima (kWh/år)
	Årlig opvarmning sparet - Gennemsnits-klima (kWh/år)
w	Årlig opvarmning sparet - Varmt klima (kWh/år)
	Årlig opvarmning sparet - Koldt klima (kWh/år)
	Ahorro anual en calefacción - clima frío (kWh/a)

ΕΛΛΗΝΙΚΑ

Αυτό το εγχειρίδιο οδηγιών περιέχει σημαντικές πληροφορίες και πρέπει να διαβάζεται προσεκτικά από αρμόδια άτομα πριν από κάθε χειρισμό, μεταφορά, επιθεώρηση ή εγκατάσταση του προϊόντος. Έχει ληφθεί κάθε μέριμνα κατά την προετοιμασία των οδηγιών αυτών. Ωστόσο, είναι ευθύνη του εγκαταστάτη να διασφαλίσει ότι το σύστημα συμμορφώνεται με τους σχετικούς εθνικούς και διεθνείς κανονισμούς, ιδίως της ασφάλειας. Ο κατασκευαστής, Soler & Palau Sistemas de Ventilación S.L.U. δεν αναλαμβάνει καμία ευθύνη για θραύσεις, ατυχήματα ή οποιαδήποτε δυσκολία προκληθεί από τη μη συμμόρφωση με τις οδηγίες που περιέχονται σε αυτό το εγχειρίδιο.

Οι μονάδες εξερισμού που αναφέρονται σε αυτό το εγχειρίδιο κατασκευάστηκαν σύμφωνα με τον αυστηρό έλεγχο ποιότητας και το διεθνές ISO 9001. Μόλις εγκατασταθεί το προϊόν, αυτό το εγχειρίδιο πρέπει να διατηρηθεί από τον τελικό χρήστη.

ΜΕΤΑΦΟΡΑ ΚΑΙ ΧΕΙΡΙΣΜΟΣ

Η συσκευασία που χρησιμοποιείται για αυτόν τον ανεμιστήρα έχει σχεδιαστεί για να υποστηρίζει τις κανονικές συνθήκες μεταφοράς. Το προϊόν πρέπει πάντα να μεταφέρεται με την αρχική του συσκευασία, ώστε να μην παραμορφωθεί ή προκληθεί βλάβη. Μη δεχτείτε την παράδοση εάν ο ανεμιστήρας δεν είναι στη γνήσια συσκευασία του ή εμφανίζει σημάδια βλάβης.

Το προϊόν πρέπει να φυλάσσεται σε ξηρό μέρος στην αρχική του συσκευασία, προστατευμένο από σκόνη και ακαθαρσίες μέχρι την τελική τοποθέτηση.

Μην τοποθετείτε βαριά αντικείμενα πάνω στο συσκευασμένο προϊόν και αποφύγετε την πρόκληση ζημιών.

Κάθε ανυψωτικός εξοπλισμός πρέπει να είναι ασφαλής και να έχει το κατάλληλο βάρος και μέγεθος. Χρειάζεται ιδιαίτερη προσοχή για να εξασφαλιστεί ότι δεν παραμορφώνεται η διάταξη του ανεμιστήρα ή δε γέρνει, καθώς η κατανομή του βάρους μπορεί να ποικίλει. Μη σηκώνετε ποτέ το προϊόν τραβώντας το από τα καλώδια ή το τερματικό περιβλήμα. Ομοίως, δεν πρέπει να ασκείται καμία πίεση στη φτερωτή, στο μοτέρ ή στο πλέγμα ασφαλείας κατά το χειρισμό του προϊόντος.

ΑΠΟΘΗΚΕΥΣΗ

Η αποθήκευση πρέπει να γίνεται σε επίπεδο έδαφος, ασφαλές και ελεγχόμενο περιβάλλον για την αποφυγή ζημιών, ιδιαίτερα από το νερό, την άμμο, τη σκόνη, την υγρασία, τη διάβρωση και τη θερμοκρασία. Προτείνεται να είναι κλειστές οι συνδέσεις των αγωγών (εισροή και εκροή) για την αποφυγή εισχώρησης σκόνης / ακαθαρσιών στον εξοπλισμό.

Αυτά τα δεδομένα ισχύουν και για έναν εγκατεστημένο

ανεμιστήρα, ο οποίος δεν τίθεται σε λειτουργία για μεγάλο χρονικό διάστημα.

ΣΗΜΑΝΤΙΚΕΣ ΠΛΗΡΟΦΟΡΙΕΣ ΓΙΑ ΤΗΝ ΑΣΦΑΛΕΙΑ ΤΩΝ ΕΓΚΑΤΑΣΤΑΤΩΝ ΚΑΙ ΤΩΝ ΧΡΗΣΤΩΝ

- Η εγκατάσταση πρέπει να πραγματοποιείται από εξειδικευμένα άτομα που ενεργούν σύμφωνα με τους ισχύοντες κανονισμούς ασφαλείας και τους νόμους της κάθε χώρας.
- Όλοι οι εξεριστήρες σχεδιάζονται και κατασκευάζονται σύμφωνα με την EC οδηγία. Τα παρελκόμενα ασφαλείας διατίθενται από την S&P εάν απαιτείται σε ειδική εγκατάσταση. Ο εξεριστήρας πρέπει να λειτουργεί μεταξύ -20°C και 40°C , αν δεν καταγράφονται διαφορετικά όρια.
- Αυτός ο ανεμιστήρας δεν πρέπει να χρησιμοποιείται σε εκρηκτικές ή διαβρωτικές ατμόσφαιρες.
- Πρέπει να λαμβάνονται προφυλάξεις για την αποφυγή της αντεπιστροφής αερίων στο χώρο από τον ανοικτό αγωγό αερίου ή άλλων συσκευών καύσης καυσίμου.
- Η συσκευή μπορεί να χρησιμοποιηθεί από παιδιά ηλικίας 8 ετών και άνω και άτομα με μειωμένες σωματικές, αισθητηριακές ή διανοητικές ικανότητες ή με έλλειψη εμπειρίας και γνώσης, εάν τους έχει δοθεί εποπτεία ή οδηγίες για τη χρήση

της συσκευής με ασφαλή τρόπο και κατανοούν τους σχετικούς κινδύνους. Τα παιδιά δεν πρέπει να παίζουν με τη συσκευή. Ο καθαρισμός και η συντήρηση του χρήστη δεν πρέπει να πραγματοποιούνται από παιδιά χωρίς επίβλεψη.

- Τα μέσα αποσύνδεσης πρέπει να ενσωματώνονται στη σταθερή καλωδίωση σύμφωνα με τους κανόνες καλωδίωσης. Πρέπει να προβλεφθεί μια εξωτερική διάταξη αποσύνδεσης, η οποία θα λειτουργεί ως “καθορισμένη” διάταξη αποσύνδεσης, και:

- 1) Πρέπει να αποσυνδέει τη “Γραμμή”, ενώ η αποσύνδεση του “Ουδετέρου” είναι προαιρετική,
- 2) Η θέση OFF της πρέπει να επισημαίνεται σαφώς,
- 3) Να μην τοποθετείται έτσι ώστε να είναι δύσκολος ο χειρισμός του εξοπλισμού,
- 4) Η διάταξη προστασίας πρέπει να είναι τουλάχιστον 10A, 250V, καμπύλης τύπου C,
- 5) Η συσκευή αυτή πρέπει να προμηθεύεται δια μέσου μιας υπολειπόμενης τρέχουσας συσκευής (RCD), έχοντας έναν αξιολογημένο τρόπο λειτουργίας που να μην υπερβαίνει τα 30mA.

ΑΣΦΑΛΕΙΑ ΚΑΤΑ ΤΗΝ ΕΓΚΑΤΑΣΤΑΣΗ

Ο εξοπλισμός του εξαεριστήρα πρέπει να είναι ηλεκτρικά μονωμένος και απενεργοποιημένος πριν ξεκινήσει οποιαδήποτε εργασία.

Ο εγκαταστάτης, χρήστης πρέπει να βεβαιώσει ότι ο εξαεριστήρας έχει εγκατασταθεί, λειτουργήσει και συντηρηθεί από εξειδικευμένο προσωπικό, ενεργώντας σύμφωνα με όλους τους ισχύοντες κανονισμούς, τα πρότυπα ασφαλείας και τους νόμους της κάθε χώρας. Μπορεί να χρειαστεί ο απαραίτητος εξοπλισμός, κατάλληλα ρούχα, προστατευτικά ακοής και εργαλεία.

Πριν ξεκινήσει η εγκατάσταση, βεβαιωθείτε ότι ο εξοπλισμός του ανεμιστήρα είναι σωστός και η θέση της εγκατάστασης είναι σταθερή, επίπεδη και κατάλληλη για τη συναρμολόγηση.

Ο εξαεριστήρας πρέπει να τοποθετείται και να συναρμολογείται με όλα τα εξαρτήματα του εξοπλισμού, τις βάσεις στήριξης, τις αντικραδασμικές βάσεις, τα προστατευτικά πλέγματα, για τη σωστή κατεύθυνση του αέρα και την αποφυγή οποιασδήποτε παραμόρφωσης και λανθασμένης ευθυγράμμισης. Ο εγκαταστάτης οφείλει να εξασφαλίσει ότι δεν υπάρχει διακοπή της ροής του αέρα, ειδικά στην είσοδο του ανεμιστήρα. Βεβαιωθείτε ότι δεν υπάρχουν ξένα στοιχεία κοντά στη μονάδα του ανεμιστήρα. Όταν το προϊόν είναι τοποθετημένο σε έναν αγωγό, ελέγξτε ότι είναι καθαρός από οποιαδήποτε στοιχεία και χρησιμοποιείται αποκλειστικά για το σύστημα εξαερισμού.


Η ηλεκτρική εγκατάσταση πρέπει να περιλαμβάνει διπολικό διακόπτη με απόσταση τουλάχιστον 3 mm, με τη σωστή διάσταση και σύμφωνα με τα ηλεκτρικά πρότυπα εγκατάστασης της κάθε χώρας.

Για τις ηλεκτρικές συνδέσεις ακολουθήστε το διάγραμμα «Α» που υποδεικνύεται στο παρόν εγχειρίδιο.

Η μονάδα του ανεμιστήρα που ταξινομείται ως Οικιακή Μονάδα Εξαερισμού με συντελεστή ελέγχου 0,65 πρέπει να συμμορφώνεται με τις απαιτήσεις της Ευρωπαϊκής Οδηγίας 2009/125 και να εγκατασταθεί σύμφωνα με τον απαιτούμενο τοπικό έλεγχο που αναφέρεται στον κανονισμό αριθ. 1253/2014.

ΕΚΚΙΝΗΣΗ

- Ελέγξτε αν τα ονομαστικά στοιχεία εξοπλισμού του εξαεριστήρα, η ηλεκτρική παροχή, η τάση, η συχνότητα, η φάση, τα Ampere και η ταχύτητα είναι σωστά.
- Ελέγξτε αν οι συνδέσεις, οι ηλεκτρικοί δέκτες και το τερματικό κουτί, με τυχόν σφραγίδες, εάν υπάρχουν, είναι σωστά.
- Σύμφωνα με τη Μηχανική Οδηγία, εάν ο εξαεριστήρας αποτελεί κίνδυνο για την υγεία και την ασφάλεια, πρέπει να τοποθετηθεί επαρκής προστασία, πληροφωρία για τον εξοπλισμό, συμπεριλαμβανομένων των προστατευτικών πλαισίων που βρίσκονται στον κατάλογο της S&P με τα εξαρτήματα.
- Ελέγξτε ότι όλα τα περιστρεφόμενα μέρη έχουν ελεύθερη, ανεμπόδιση κίνηση.
- Ελέγξτε ότι δεν υπάρχουν ξένα σώματα μέσα στη μονάδα του ανεμιστήρα ή μπορούν να εισέλθουν ή να πέσουν σε αυτή.
- Ελέγξτε ότι η δομή είναι πλήρης και δεν έχει καμία ζημιά. Ελέγξτε ότι η εγκατάσταση και η περιοχή είναι

- ασφαλείς και ενεργοποιήστε τη μονάδα του ανεμιστήρα και εκκινήστε τον κινητήρα.
- Βεβαιωθείτε ότι η κατεύθυνση της φτερωτής και της ροής αέρα είναι σωστές και ότι δεν υπάρχουν ασυνήθιστες δονήσεις.
 - Ελέγξτε ότι το ρεύμα δεν υπερβαίνει τα αναγραφόμενα δεδομένα του εξοπλισμού.
 - Σε περίπτωση που οποιαδήποτε από τις συσκευές προστασίας αποτύχει, η μονάδα του ανεμιστήρα πρέπει να αποσυνδεθεί γρήγορα από την παροχή ρεύματος. Ολόκληρη η εγκατάσταση θα πρέπει να ελέγχεται προσεκτικά πριν εκκινήσετε ξανά τον ανεμιστήρα. Μετά από δύο ώρες λειτουργίας, ελέγξτε ότι όλα τα εξαρτήματα είναι σφικτά και ρυθμίστε τα εάν είναι απαραίτητο.
 -  Η συσκευή είναι κατάλληλη για χρήση σε χώρες που έχουν κανονικό, ζεστό και υγρό κλίμα όπως ορίζεται στο IEC 60721-2-1. Μπορεί επίσης να χρησιμοποιηθεί και σε άλλες χώρες.

ΣΥΝΤΗΡΗΣΗ

Η συντήρηση/επισκευή πρέπει να πραγματοποιείται σύμφωνα με τους αρμόδιους τοπικούς κανονισμούς. Ο εξοπλισμός του εξεριστήρα πρέπει να είναι ηλεκτρικά μονωμένος και απενεργοποιημένος πριν από οποιαδήποτε εκκίνηση.

Ο εξοπλισμός του εξεριστήρα πρέπει να καθαρίζεται τακτικά, όχι λιγότερο από ένα χρόνο αλλά η συχνότητα εξαρτάται από την εφαρμογή. Ο καθαρισμός πρέπει να περιλαμβάνει όλα τα μέρη του εξοπλισμού του ανεμιστήρα όπου μπορεί να συσσωρευτεί σκόνη. Ιδιαίτερη προσοχή πρέπει να δοθεί σε τυχόν ασυνήθιστους ήχους, κραδασμούς ή θερμοκρασίες. Αν εντοπιστούν τυχόν προβλήματα, θα πρέπει να σταματήσει αμέσως ο εξοπλισμός της μονάδας και να επιθεωρηθεί. Πρέπει να ελέγχονται τακτικά η φτερωτή και τα πετάρια για ζημιές που θα μπορούσαν να προκαλέσουν μετατόπιση στα κινούμενα μέρη.

ΑΝΑΚΥΚΛΩΣΗ



Σύμφωνα με τα πρότυπα της Ε.Ε. και την ευθύνη μας για τις μελλοντικές γενιές, είμαστε υποχρεωμένοι να ανακυκλώνουμε όλα τα υλικά που μπορούμε. Επομένως, παρακαλούμε να αποθέσετε όλα τα απόβλητα και τις συσκευασίες στους αντίστοιχους κάδους ανακύκλωσης και να παραδώσετε τις αντικατασταθείσες μονάδες στον πλησιέστερο χειριστή αυτού του τύπου αποβλήτων.

Ο εξεριστήρας είναι κατασκευασμένος από χάλυβα, χαλκό, φερρίτη, αλουμίνιο και πλαστικό. Αυτά τα εξαρτήματα πρέπει να ανακυκλώνονται στις ακόλουθες κατηγορίες:

- Χάλυβας και σίδηρος
- Αλουμίνιο
- Μη σιδηρούχα μέταλλα
- Πλαστικά

- Μονωτικά υλικά
- Καλώδια
- Ηλεκτρονικά κομμάτια

Για να αποσαφηνίσετε τυχόν ερωτήματα σχετικά με τα προϊόντα της S&P, επικοινωνήστε με τον τοπικό σας διανομέα. Για τη θέση του και για να αποκτήσετε πιστοποιημένο τεχνικό δελτίο της ΕΕ και αντίγραφο αυτού του εγχειριδίου οδηγιών, ανατρέξτε στην ιστοσελίδα μας www.e-kaffes.gr

ΑΠΑΙΤΗΣΕΙΣ ΠΛΗΡΟΦΟΡΙΩΝ ΓΙΑ ΤΗΝ ΟΔΗΓΙΑ

a	Εμπορικό σήμα
b	Αναγνωριστικό
c	SEC Μέσο κλίμα (kWh/ (m ² .an))
	SEC κλάση
	SEC ψυχρό κλίμα (kWh/ (m ² .an))
	SEC θερμό κλίμα (kWh/ (m ² .an))
d	Τυπολογία
e	Τύπος μονάδας δίσκου
f	Τύπος HRC
g	Θερμική απόδοση (%)
h	Μέγιστος ρυθμός ροής (m ³ /h)
i	Ηλεκτρική ισχύς με τη μέγιστη παροχή
j	Επίπεδο ηχητικής ισχύος (LWA)
k	Αναφερόμενος ρυθμός ροής (m ³ /h)
l	Αναφερόμενη διαφορά πιέσεων
m	SPI (W/m ³ /h)
n	Συντελεστής ελέγχου
	Έλεγχος τυπολογίας
o	Μέγιστη εσωτερική διαρροή για BVU (%)
	Μέγιστη εξωτερική διαρροή για BVU και UVU (%)
p	Ρυθμός ανάμειξης για BVU χωρίς σύνδεση αγωγού (%)
q	Θέση προειδοποίησης οπτικού φίλτρου
	Περιγραφή προειδοποίησης οπτικού φίλτρου
r	Οδηγίες εγκατάστασης στόμιων παροχής
	Οδηγίες εγκατάστασης στόμιων εξαγωγής
s	Ηλεκτρονική διεύθυνση
t	Ευσαιθησία ροής αέρα στην μεταβολή της πίεσης
u	Εσωτερική / εξωτερική σύσφιξη αέρα (m ³ /h)
v	Ετήσια κατανάλωση ηλεκτρικής ενέργειας - Μέσο κλίμα (kWh/a)
	Ετήσια κατανάλωση ηλεκτρικής ενέργειας - Θερμό κλίμα (kWh/a)
	Ετήσια κατανάλωση ηλεκτρικής ενέργειας - Ψυχρό κλίμα (kWh/a)
w	Ετήσια οικονομία θέρμανσης - Μέσο κλίμα (kWh/a)
	Ετήσια οικονομία θέρμανσης - Θερμό κλίμα (kWh/a)
	Ετήσια οικονομία θέρμανσης - Ψυχρό κλίμα (kWh/a)



РУССКИЙ

Данный документ содержит важную информацию и должен быть изучен персоналом, осуществляющим транспортировку, перемещение, установку, обслуживание и другие работы с данным оборудованием. При подготовке инструкции были учтены многие нормы и правила по обращению с данным оборудованием, однако окончательная ответственность по соблюдению всех стандартов, норм и правил, действующих в вашей стране, лежит на лицах, осуществляющих какие-либо манипуляции с оборудованием. Производитель Soler & Palau Sistemas de Ventilación S.L.U. не несет ответственности за поломки оборудования, аварии и их последствия, произошедшие вследствие невыполнения рекомендаций, изложенных в данной инструкции. Вентиляторы, представленные в данной инструкции, изготавливаются под строгим контролем качества и в соответствии с международным стандартом ISO 9001. После завершения всех работ по установке оборудования инструкцию следует передать конечному пользователю.

ТРАНСПОРТИРОВКА И ПОДЪЕМ

Вентиляторы защищены упаковкой, которая предназначена для нормальных условий транспортировки.

Оборудование следует всегда транспортировать в оригинальной упаковке. Не принимайте оборудование без оригинальной упаковки или с явными следами повреждений.

Во избежание повреждений, не располагайте на упаковке с оборудованием тяжелых предметов.

Все подъемные устройства должны быть безопасны и подходить по своей несущей способности под вес и размер вентилятора, а также соответствовать необходимой высоте подъема оборудования. Особое внимание следует уделить распределению веса вентилятора при подъеме. Никогда не поднимайте оборудование за провода или клеммную коробку. Также, не следует затрагивать крыльчатку, корпус, двигатель и защитную решетку при подъеме или переноски продукции.

ХРАНЕНИЕ

Хранение оборудования следует производить в сухом и безопасном месте, на плоской поверхности так, чтобы предотвратить порчу оборудования в следствие действия воды, песка, пыли, влаги, коррозии и температуры.

Рекомендуется закрыть отверстия входа и выхода воздуха вентилятора так, чтобы внутрь не попадали посторонние предметы, пыль, мусор и насекомые.

Вышеизложенные требования могут также применяться к оборудованию, установленному на постоянное место, но не работающему в течение длительного времени.

ВАЖНАЯ ИНФОРМАЦИЯ ПО БЕЗОПАСНОСТИ ПРИ УСТАНОВКЕ И ИСПОЛЬЗОВАНИИ ОБОРУДОВАНИЯ

- Любые работы, связанные с данным оборудованием, включая: транспортировку, монтаж, проверку, обслуживание, замену частей, ремонт и утилизацию, должны выполняться специально обученным и аттестованным персоналом, имеющим на это разрешение, в соответствии со всеми стандартами, нормами и правилами, действующими в вашей стране. Все вентиляторы разработаны и произведены в соответствии с европейскими стандартами.
- Некоторые типы установки могут потребовать дополнительных защитных аксессуаров, которые доступны в ассортименте S&P.
- Все стандартные вентиляторы должны перемещать и применяться в среде обычного, чистого воздуха, без каких-либо примесей, при температурах окружающего воздуха от -20°C до $+40^{\circ}\text{C}$ (если не указано иное).
- Необходимо соблюдать меры предосторожности, чтобы избежать обратного потока газов в помещение от котельного или иного оборудова-

ния, работающего на газу или ином виде топлива.

- Данный продукт может быть использован детьми старше 8 лет и людьми с ограниченными физическими или умственными способностями или людьми без опыта использования только под наблюдением опытных пользователей и после инструктажа по безопасному использованию прибора и разъяснений об опасностях, связанных с данным использованием. Не позволяйте детям играть с данным прибором. Дети не должны проводить обслуживание и чистку прибора без контроля со стороны опытных пользователей.
- В цепь электропитания должны быть включены средства отключения в соответствии с правилами электромонтажа. Должно быть предусмотрено внешнее отключающее устройство, которое будет функционировать как «назначенное» отключающее устройство, а также:
 - 1) Оно должен отключать «Фазу», в то время как отключение «Нейтрала» опционально;
 - 2) Положение «ВЫКЛЮЧЕНО» должно быть четко обозначено;
 - 3) Не размещайте оборудование так, чтобы с ним было сложно работать;
 - 4) Автоматический выключатель должен быть номиналом не менее 10 А, 250 В, кривая типа С;
 - 5) Данный прибор необходимо подключать к сети электропитания через устройство защитного

отключения (УЗО) с током утечки не более 30мА.

БЕЗОПАСНОСТЬ ПРИ УСТАНОВКЕ

Перед проведением каких-либо работ с оборудованием убедитесь, что оборудование выключено, кабель подачи электропитания обесточен и никто не может подать питание и включить оборудование без вашего ведома.

Монтажник и конечный пользователь несут ответственность за то, что оборудование установлено, эксплуатируется и обслуживается квалифицированным персоналом в соответствии со всеми мерами безопасности, согласно требований безопасности, стандартов и правил, действующих в вашей стране. Возможно, при обращении с оборудованием понадобятся инструменты и средства индивидуальной защиты, такие как: защитная одежда, защитные устройства, защита слуха и т.п.

Перед началом работ по установке удостоверьтесь, что оборудование соответствует будущим условиям эксплуатации. Основание должно быть плоским, твердым и подходить для установки вентилятора.

Вентилятор должен быть установлен со всем прилагающимся дополнительным оборудованием, защитными приспособлениями, на соответствующих монтажных и антивибрационных опорах на твердом горизонтальном основании способном выдерживать вес, работающего на полной мощности, вентилятора. Основание должно быть идеально плоское, чтобы избежать перекосов рамы или корпуса вентилятора. Вентилятор должен ровно (горизонтально) стоять на антивибрационных опорах. Направление движение воздуха должно соответствовать направлению, указанному на табличке вентилятора. Гибкие вставки должны быть в натянутом состоянии, чтобы не создавать помех движению воздуха.

Убедитесь, что внутри и вокруг вентилятора нет посторонних предметов. При подключении воздуховодов также убедитесь, что внутри нет никаких посторонних предметов.


Вентилятор должен быть подключен к сети электропитания через двухполюсный автоматический выключатель подходящего номинала, с зазором между контактами не менее 3 мм, в соответствии со стандартами, действующими в вашей стране.

Для подключения вентилятора к сети электропитания используйте схему на рисунке "А" данного руководства.

Вентилятор, который классифицируется, как Бытовой с коэффициентом регулирования 0,65 должен соответствовать требованиям Европейской Директивы 2009/125 и должен быть установлен в соответствии с местными требованиями определения контроля в соответствие с №1253/2014 (См. Рис./fig.В для примера).



ПУСК

- Проверьте, соответствуют ли данные на табличке оборудования условиям местной электросети: напряжение, частота тока, фазность, сила тока и мощность. (погрешность напряжения должна быть не более $\pm 5\%$).
- Проверьте правильность выполнения заземления, затянуты ли клеммы в клеммной коробке, закрыта ли крышка клеммной коробки, а предусмотренные уплотнители и сальниковые вводы правильно подобраны и установлены.
- В соответствии с Директивой о безопасности машин и оборудования, если эксплуатирующий персонал будет иметь доступ к оборудованию во время его работы, то для защиты жизни и здоровья персонала необходимо предусмотреть необходимые защитные устройства, которые вы найдете в каталоге дополнительных принадлежностей S&P.
- Проверьте, все вращающиеся части должны свободно прокручиваться от руки.
- Убедитесь, что внутри вентилятора нет посторонних предметов и, что посторонние предметы не могут быть втянуты в вентилятор при его работе.
- Проверьте конструкцию вентилятора целиком, она должна быть ровная, без перекосов и повреждений.
- Проверьте вентилятор и его компоненты и пространство вокруг оборудования, если все нормально – включите вентилятор и запустите электродвигатель.
- Удостоверьтесь, что рабочее колесо вращается в верном направлении, направление потока воздуха также правильное и отсутствуют вибрации.
- Замерьте ток вентилятора, он не должен превышать значений, указанных на табличке вентилятора.
- При срабатывании одного из электрических защитных устройств, вентилятор необходимо незамедлительно отключить от сети электропитания. После чего необходимо проверить всю систему на предмет ошибок или повреждений, если таких не окажется, попробовать запустить вентилятор снова. После двух часов работы, остановите вентилятор, отключите его от сети электропитания и проверьте все крепежные элементы, при необходимости подтяните или отрегулируйте их.
-  Данное устройство может пригодно для использования в странах с постоянным жарким и влажным климатом согласно стандарта IEC 60721-2-1. Также, возможно использование и в других странах.

ОБСЛУЖИВАНИЕ

Обслуживание должно производиться компетентным персоналом и в соответствии с Международными и Местными стандартами, нормами и правилами, действующими в вашей стране. Вентиляционное оборудование должно быть обе-

сточено, а выключатель заблокирован все время проведения работ по обслуживанию.

Необходимо проводить регулярную чистку вентиляционного оборудования. Частота проведения чистки зависит от сферы применения оборудования и его загрузки, но не менее одного раза в год. Очистить следует все места вентиляционного оборудования, где возможно отложение пыли. Особое внимание следует обратить на необычные звуки, исходящие от оборудования, чрезмерную вибрацию и высокую температуру. Если обнаружилась какая-либо проблема в работе оборудования, его необходимо немедленно остановить и выявить причину нестандартной ситуации. Следует регулярно проверять крыльчатки и лопатки на предмет наличия повреждений, которые могут вызвать дисбаланс в подвижных частях.

УТИЛИЗАЦИЯ И ПЕРЕРАБОТКА







В соответствии с Директивой ЕС и принимая во внимание нашу ответственность пред будущими поколениями мы обязаны перерабатывать все материалы, которые можем. Поэтому, пожалуйста поместите все отходы и упаковку в соответствующие контейнеры для переработки и отнесите замененное оборудование в ближайшую компанию по переработке отходов.

В состав вентиляторов обычно входят такие материалы, как: сталь, медь, цветные металлы, алюминий и пластик. Эти компоненты должны быть переработаны в следующих категориях:

- Сталь и металлы
- Алюминий
- Не цветные металлы
- Пластики
- Изоляционные материалы
- Кабели
- Электронные компоненты

По всем возникающим вопросам касательно оборудования S&P вы можете обратиться к ближайшему представителю компании в вашем регионе. Подробная информация на сайте www.solerpalau.com и www.solerpalau.ru

Компания SOLER&PALAU оставляет за собой право вносить изменения в конструкцию оборудования и в документацию без предварительного уведомления.

	TD EVO-100 ECOWATT	TD EVO-125 ECOWATT
a	S&P	S&P
b		
c	-26,6	-26,9
	NA	NA
	-53,7	-54
	-11,1	-11,4
d	RVU UVU	RVU UVU
e	VSD	VSD
f	None	None
g	NA	NA
h	136	218
i	8,8	13,9
j	32	35
k	0,027	0,043
l	30	40
m	0,053	0,044
	0,65	0,65
	Local demand	Local demand
o	NA	NA
	0,4	0,1
p	NA	NA
q	NA	NA
	NA	NA
r		
		
s	www.solerpalau.com	www.solerpalau.com
t	NA	NA
u	NA	NA
v	66	55
	66	55
	66	55
w	2830	2830
	1280	1280
	5536	5536



S&P SISTEMAS DE VENTILACIÓN, S.L.U.

C. Llevant, 4
Polígono Industrial Llevant
08150 Parets del Vallès
Barcelona - España

Tel. +34 93 571 93 00
www.solerpalau.com



Ref. 9023084801-03