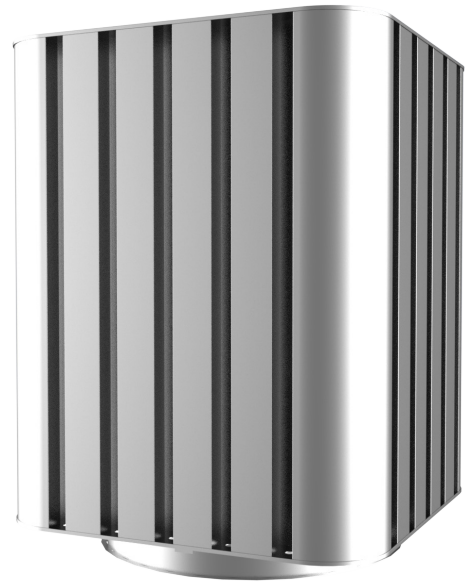


ULS Õhuvõtuseade

ULS on hoone katusele paigaldatav õhuvõtuseade, mille kaudu viiakse värske õhk ventilatsioonisüsteemi.



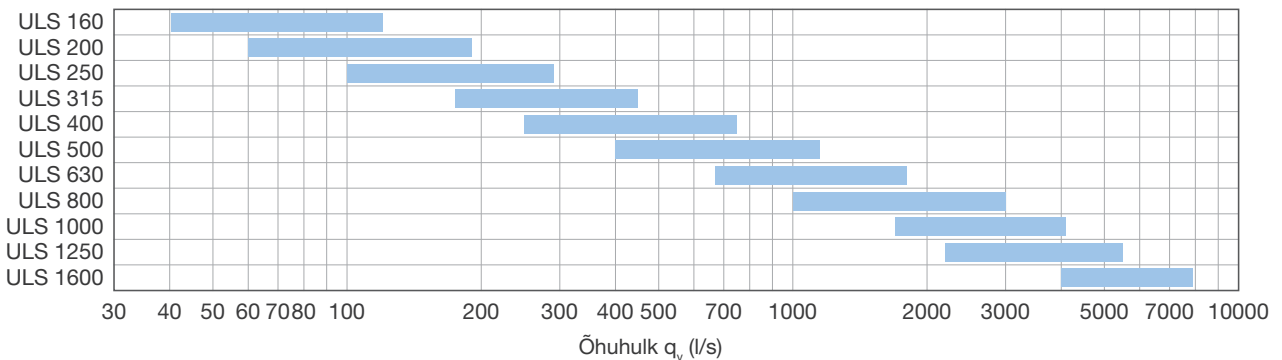
Eelised:

- Madal, seega väike tuuletakistus
- Väga hea sademetekindlus
- Jäik konstruktsioon
- Optimaalne rõhukadu
- Madal müratase
- Originaalne disain

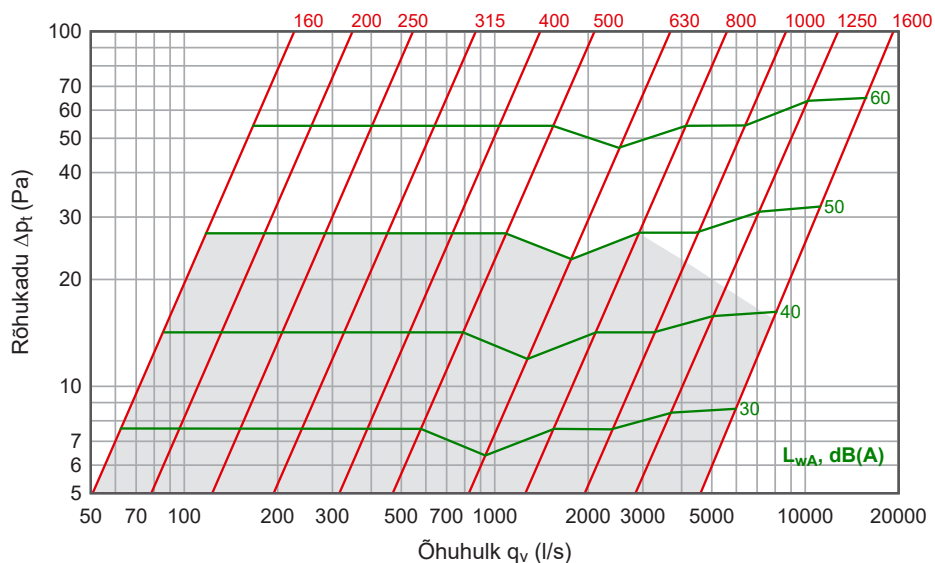
Kasutus

ULS on projekteeritud tööks rasketes tingimustes. Tänu oma labürintkonstruktsioonile tagab ULS õhuvõtuseade väga hea sademetekindluse (vihm, lumi, rahe) ka tormiste ilmadega (tuule kiirusel kuni 25 m/s).

Kiirvalikugraafik



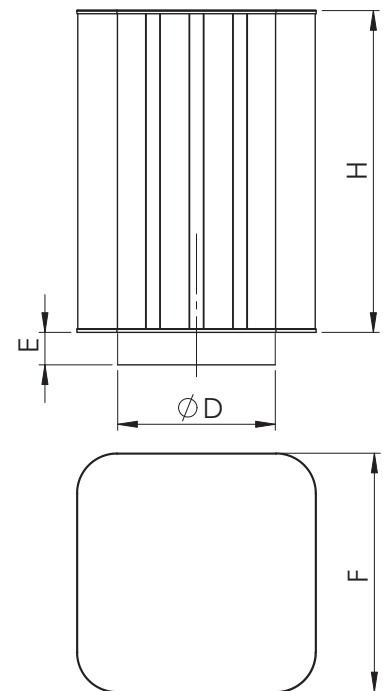
Rõhukao-õhuhulga graafik



Materjal, mõõdud ja tehnilised andmed

ULS on valmistatud tsink-magneesium pinnakattega teraslehest (ZM310). ULS Ø 160-400 mm ühendusots on torumõõdus. Alates mõõdust Ø 500 on õhuvõtuseade äärikühendusega (vastuäärrik tellida eraldi). Eritellimusel valmistame õhuvõtuseadet ka teistest materjalidest ja värvitult. Õhuvõtuotsik on varustatud tõstekonksude või aasadega alates mõõdust Ø 315 mm.

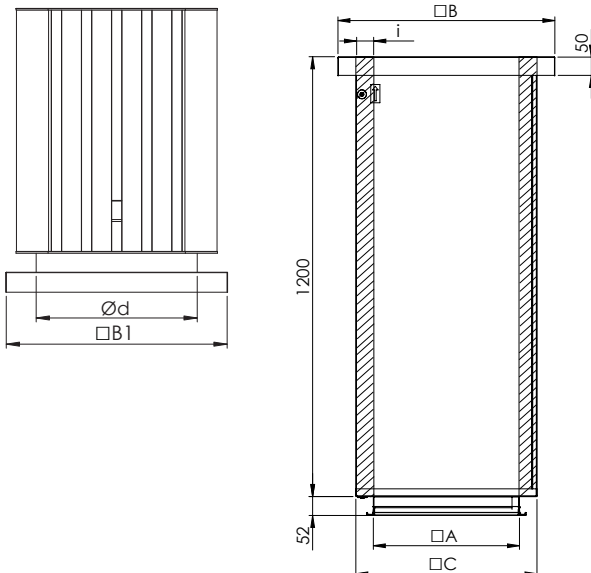
Nimi-mõõt D, mm	F, mm	H, mm	C, mm	Kaal, kg	Õhuhulk, l/s	
					min	max
160	240	200	90	7	40	120
200	280	320	90	10	60	190
250	330	340	90	12	100	290
315	500	812	90	34	175	450
400	600	812	90	40	250	750
500	700	1012	90	61	400	1150
630	830	1220	100	79	670	1800
800	1000	1220	100	107	1000	3000
1000	1400	1220	100	183	1700	4100
1250	1450	1525	100	217	2200	5500
1600	1800	1800	150	329	4000	7900



Parima veekindluse saavutamiseks soovime katuseotsikut koos veepleki liitega (KL-läbiviigu ühendus-mõõt), mis sobib paigaldamiseks otse katuseläbiviigu peale.

ULS õhuvõtuotsik + MKLI katuseläbiviik

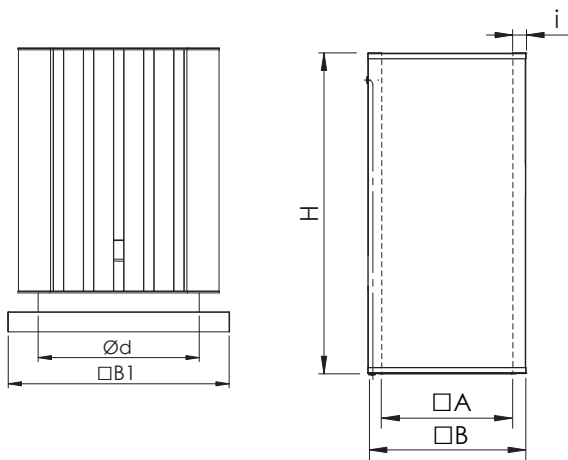
ULS+KL õhuvõtuotsik MKLI katuseläbiviigule	Sobiv MKLI katuseläbiviik	Nimimõõt ULS	B1, mm	MKLI Mõõdu- tähis	A, mm	i=50		ULS+ MKLI Kaal, kg
						C, mm	B, mm	
		ULS 160	400	MKLI 2	200	295	395	24
		ULS 200	400	MKLI 2	200	295	395	27
		ULS 250	500	MKLI 3	300	395	495	36
		ULS 315	500	MKLI 3	300	395	495	58
		ULS 400	600	MKLI 4	400	495	595	70
		ULS 500	700	MKLI 5	500	595	695	97
		ULS 630	800	MKLI 6	600	695	795	122
		ULS 800	1000	MKLI 8	800	895	995	165
		ULS 1000	1200	MKLI 10	1000	1095	1195	266
		ULS 1250	1500	MKLI 13	1300	1395	1495	325
		ULS 1600	1800	MKLI 16	1600	1595	1795	464



MKLI läbiviigu mõõdud 50 mm isolatsiooni korral.
100 mm isolatsiooni (vastab EI120) korral vaata andmeid MKLI tootelehel.
MKLI standard kõrgus on 1200 mm.

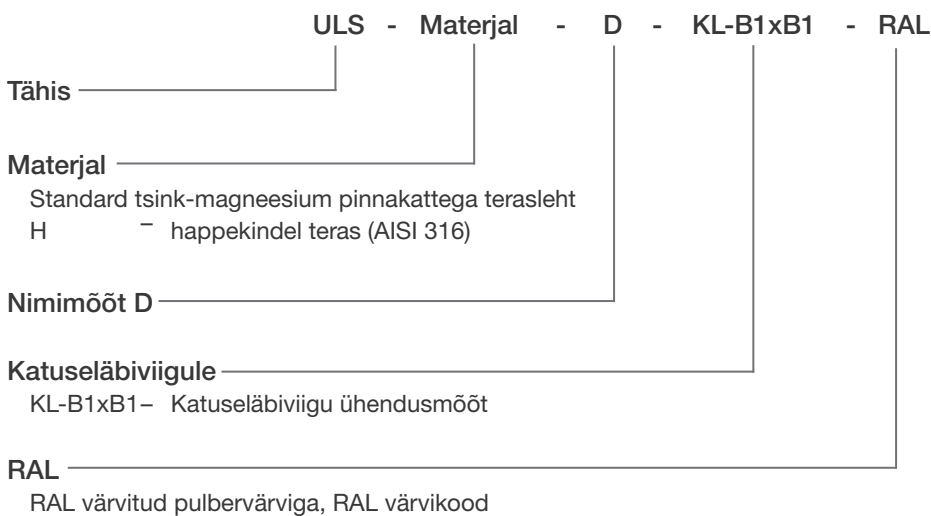
ULS õhuvõtuotsik + MKL katuseläbiviik

ULS+KL õhuvõtuotsik MKL katuseläbiviigule	Sobiv MKL katuseläbiviik	Nimimõõt ULS	B1, mm	MKL Nimimõõt	i=50		ULS+ MKL Kaal, kg
					A, mm	B, mm	
		ULS 160	300	MKL 300	192	295	24
		ULS 200	300	MKL 300	192	295	27
		ULS 250	400	MKL 400	292	395	36
		ULS 315	400	MKL 400	292	395	58
		ULS 400	500	MKL 500	392	495	70
		ULS 500	600	MKL 600	492	595	97
		ULS 630	730	MKL 730	622	725	122
		ULS 800	900	MKL 900	792	895	165
		ULS 1000	1100	MKL 1100	992	1095	266
		ULS 1250	1350	MKL 1350	1242	1345	325
		ULS 1600	1700	MKL 1700	1592	1695	464



MKL läbiviigu mõõdud 50 mm isolatsiooni korral.
 100 mm isolatsiooni (vastab EI120) korral vaata andmeid
 MKL tootelehel.
 MKL standard kõrgus on 1200 mm.

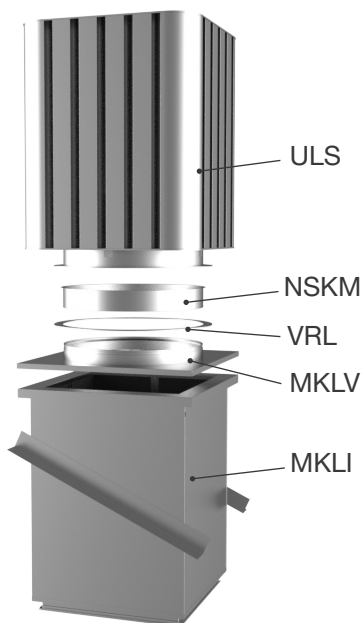
Markeerimine



- Näidis: ULS 315 Õhuvõtuotsik**
 ULS-H 315 Õhuvõtuotsik, happekindel
 ULS 315-RAL7000 Õhuvõtuotsik (värvitud)
 ULS 315-KL-500x500 Õhuvõtuotsik katuseläbiviigule

Lisatarvikud:

Vajalikud lisatarvikud MKLI katuseläbiviiguga ühendamiseks.



ULS	MKLI Katuse- läbiviik	MKLV Ümar liitmik veeplekiga	VRL Äär	NSKM Sadul
ULS 160	MKLI 2	MKLV 2-160	-	-
ULS 200	MKLI 2	MKLV 2-200	-	-
ULS 250	MKLI 3	MKLV 3-250	-	-
ULS 315	MKLI 3	MKLV 3-315	-	-
ULS 400	MKLI 4	MKLV 4-400	-	-
ULS 500	MKLI 5	MKLV 5-500	VRL 500	NSKM 500
ULS 630	MKLI 6	MKLV 6-630	VRL 630	NSKM 630
ULS 800	MKLI 8	MKLV 8-800	VRL 800	NSKM 800
ULS 1000	MKLI 10	MKLV 10-1000	VRL 1000	NSKM 1000
ULS 1250	MKLI 13	MKLV 13-1250	VRL 1250	NSKM 1250
ULS 1600	MKLI 16	MKLV 16-1600	VRL 1600	NSKM 1600

MKLV mõõdud MKLI katuseläbiviigu 50 mm isolatsiooni korral.

100 mm isolatsiooni (vastab EI120) korral vaata andmeid MKLI tootelehel.

MKLI standard kõrgus on 1200 mm.