



BOSCH

Paigaldus- ja kasutusjuhend

Boiler

Tronic 4000 T | Tronic 6000 T

ES 035/050/080/100/120/150 5 ...



6720818520-00.1V


Sisukord

1	Tähiste seletus ja ohutusjuhised	3	8.2.1	Funktsioneerimise kontrollimine	13
1.1	Tähiste seletus	3	8.2.2	Magneesiumanood	14
1.2	Ohutusjuhised	3	8.2.3	Regulaarne termodesinfitseerimine	14
			8.2.4	Pikemaks ajaks seismajätmine (üle 3 kuu)	14
			8.3	Kaitsetermostaat	15
			8.4	Mahuti sees	15
			8.5	Pärast hooldustöid	15
2	Tehnilised omadused ja mõõtmised	5	9	Töötorked	16
2.1	Ettenähtud kasutamine	5	9.1	Tõrge/põhjus/kõrvaldamine	16
2.2	Ülevaade tüüpidest	5			
2.3	Boileri kirjeldus	5	10	Elektriboileri garantiitalong	18
2.4	Kaitse korrosiooni eest	5			
2.5	Lisavarustus	5			
2.6	Tehnilised andmed	6	11	Andmekaitsedeklaratsioon	22
2.7	Mõõtmised	7			
2.8	Seadme konstruktsioon	8			
2.9	Juhtmete ühendusskeem	8			
3	Normdokumendid	8			
4	Teisaldamine	8			
4.1	Transport, ladustamine ja taaskasutamine ..	8			
5	Paigaldamine	8			
5.1	Olulised märkused	8			
5.2	Paigalduskoha valik	9			
5.3	Seinakinnitus	9			
5.4	Veeühendus	10			
5.5	Ühendamine elektritoitega	11			
5.6	Kasutuselevõtmine	12			
6	Juhtimine	12			
6.1	Seadme sisse- ja väljalülitamine	12			
6.2	Sooja tarbevee temperatuuri seadmine ..	12			
6.3	Boileri tühjendamine	12			
7	Keskonnakaitse/taaskasutamine	13			
8	Hooldus/ülevaatus	13			
8.1	Info kasutajale	13			
8.1.1	Puhastamine	13			
8.1.2	Kaitseklapi kontroll	13			
8.1.3	Kaitseklapp	13			
8.1.4	Hooldus ja remont	13			
8.2	Regulaarsed hooldused	13			

1 Tähiste seletus ja ohutusjuhised

1.1 Tähiste seletus

Hoiatused



Tekstis esitatud hoiatused on tähistatud hoiatuskolmnurgaga. Peale selle näitavad hoiatussõnad ohutusmeetmete järgimata jätmisel tekkivate ohtude laadi ja raskusastet.

Järgmised hoiatussõnad on kindlaks määratud ja võivad esineda selles dokumendis:

- **TEATIS** tähendab, et võib tekkida varaline kahju.
- **ETTEVAATUST** tähendab inimestele kergete kuni keskmiste vigastuste ohtu.
- **HOIATUS** tähendab inimestele raskete kuni eluohtlike vigastuste võimalust.
- **OHTLIK** tähendab inimestele raskete kuni eluohtlike vigastuste ohtu.

Oluline teave



Kõrvalolev tähis näitab olulist infot, mis pole seotud ohuga inimestele ega esemetele.

Muud tähised

Tähis	Tähendus
▶	Toimingusamm
→	Viide mingile muule kohale selles dokumendis
•	Loend/loendipunkt
–	Loend/loendipunkt (2. tase)

Tab. 1

1.2 Ohutusjuhised

Paigaldamine

- ▶ Süsteemi tohib paigaldada ainult vastava ala spetsialist.
- ▶ Boileri ja/või elektritarvikute paigaldamisel tuleb järgida standardi IEC 60364-7-701 asjakohaseid nõudeid.
- ▶ Boiler tuleb paigaldada sellisesse ruumi, kus ei ole külmumisohtu.
- ▶ Enne elektritoitega ühendamist tuleb boiler ühendada veesüsteemiga ja kontrollida, et ei esine lekkeid.
- ▶ Enne paigaldustööd tuleb boileri elektritoide katkestada.

Paigaldamine, ümberseadistamine

- ▶ Boilerit võib lasta paigaldada või ümber seadistada ainult kütteseadmetele spetsialiseerunud ettevõttel.
- ▶ Kaitseklapi väljavooluava ei tohi mitte kunagi blokeerida.
- ▶ Surveventiiliga ühendatud äravoolu toru peab olema paigaldatud soojustatud ruumis vertikaalselt suunaga alla.
- ▶ Soojendamise ajal võib boileri kaitseklapi kaudu vett välja voolata.

Hooldus

- ▶ Hooldustöid tohib teha ainult vastava ala spetsialist.
- ▶ Enne mis tahes hooldustööde alustamist tuleb boileri elektritoide katkestada.
- ▶ Paigaldamise ja hooldamise ajal vastutab kasutaja ohutuse ja keskkonnahoiu nõuetele vastavuse eest.
- ▶ Kasutada on lubatud ainult originaalvaruosi.
- ▶ Kui elektritoitekaabel on kahjustatud, tohib ohtude vältimiseks seda välja vahetada ainult tootja, tema klienditeenidus või nendega võrreldava kvalifikatsiooniga isikud.

Kasutajale üleandmine

Üleandmisel tuleb küttesüsteemi kasutaja tähelepanu juhtida küttesüsteemi kasutamisele ja kasutustingimustele.

- ▶ Süsteemi kasutamise selgitamisel tuleb eriti suurt tähelepanu pöörata kõigele sellele, mis on oluline ohutuse tagamiseks.
- ▶ Juhtida tähelepanu sellele, et süsteemi ümberseadistamist või remonditöid on lubatud teha ainult kütteseadmetele spetsialiseerunud ettevõttel.
- ▶ Süsteemi ohutu ja keskkonnahoidliku töö tagamiseks tuleb juhtida tähelepanu ülevaatuse ja hoolduse vajadusele.

- ▶ Seadme kasutajale tuleb üle anda paigaldus- ja kasutusjuhendid ning paluda need edaspidiseks kasutamiseks alles hoida.

Elektriliste majapidamismasinat ja muude taoliste elektriseadmete ohutus

Elektriseadmetest lähtuvate ohtude vältimiseks kehtivad standardile EN 60335-1 vastavalt järgmised nõuded:

„Seda seadet võivad kasutada 8-aastased ja vanemad lapsed ning piiratud füüsiliste, tunnetuslike või vaimsete võimetega või puuduvate kogemuste ja teadmistega isikud, kui nad on järelevalve all või kui neile on selgitatud seadme turvalist kasutamist ja nad sellest lähtuvaid ohtusid mõistavad. Lapsed ei tohi seadmega mängida. Puhastamist ja kasutajahooldust ei tohi lasta lastel teha ilma järelevalveta.”

„Kui elektritoitejuhe on kahjustatud, tuleb see ohtude vältimiseks lasta tootjal, tema klienditeenindusel või mõnel teisel sarnase kvalifikatsiooniga isikul välja vahetada.”

2 Tehnilised omadused ja mõõtmed

2.1 Ettenähtud kasutamine

Boiler on ette nähtud tarbevee soojendamiseks ja hoidmiseks. Järgida tuleb joogivee kohta konkreetses riigis kehtivaid eeskirju, direktiive ja standardeid.

Muul viisil kasutamine ei ole lubatud. Tootja ei vastuta sellest tulenevate kahjustuste eest.

Sobivate omadustega vee kasutamine on oluline seame kasutuskestust määrav tegur.

Nõuded tarbeveele	Ühikud	
Vee min karedus	ppm gpg dH	120 7.2 6.7
pH, min – max		6.5 – 9.5
Elektrijuhtivus, min – max	µS/cm	130 – 1500

Tab. 2 Nõuded tarbeveele

2.2 Ülevaade tüüpidest

ES	035	5	1200 W	BO	H1 M1	X	C	T	W	V	B
ES	050	5	1600 W 1500 W	BO	H1 M1	X	C	T	W	R V	B
ES	080	5	2000 W	BO	H1 M1	X	C	T	W	R V	B
ES	100	5	2000 W	BO	H1 M1	X	C	T	W	R V	B
ES	120	5	2000 W	BO	H1 M1	X	C	T	W	R V	B
ES	150	5	2400 W 2000 W	BO	H1 M1	X	C	T	W	R V	B

Tab. 3

[ES]	Elektriline boiler
[035]	Boileri maht (liitrid)
[5]	Versioon
[1200 W]	Võimsus
[BO]	Toode
[H1, M1]	Konstruksioonitüüp
[X]	Standardne läbimõõt
[C]	Kapillaaranduriga temperatuuriregulaator
[T]	Termomeeter
[W]	Seinale paigaldamine
[V]	Vertikaalne paigaldus
[R]	Paigaldatav mitmes asendis
[B]	Ühendused alumisel küljel

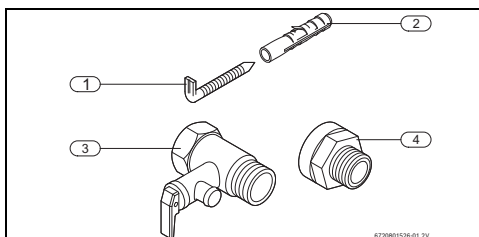
2.3 Boileri kirjeldus

- Euroopa standarditele vastav emailitud terasest boileri mahuti
- Stabiilne rõhk
- Boileri ümbris: terasplekk ja/või plastmass
- Lihtne kasutada
- Isolatsioonimaterjaliks freoonivaba polüüretaan
- Magneesium-kaitseanood

2.4 Kaitse korrosiooni eest

Boileri sisesein on emailitud. Sel viisil on tagatud täielikult neutraalne ja sobiv kokkupuutepind tarbeveega. Täiendavaks korrosioonikaitseks on paigaldatud magneesiumanood.

2.5 Lisavarustus



Joon. 1

- [1] Kruvid (2x)¹⁾
- [2] Tüüblid (2x)¹⁾
- [3] Kaitsekapp (8 bar)¹⁾
- [4] Isoleeriv keermesliitmik (2x)¹⁾

1) ainult mõnel mudelil

2.6 Tehnilised andmed

See seade vastab Euroopa direktiivide 2014m/35/EÜ ja 2014/30/EÜ nõuetele.

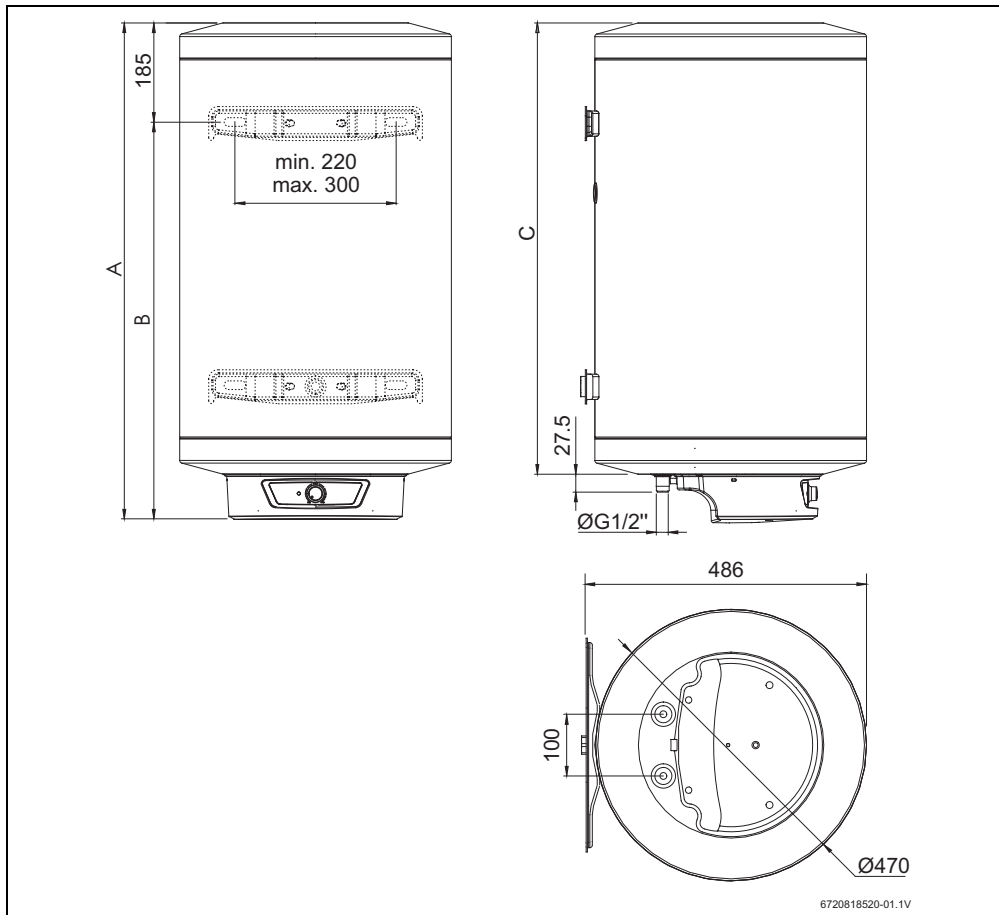
Tehnilised andmed	Ühikud	Tonic 4000 T					
		ES 035	ES 050	ES 080	ES 100	ES 120	ES 150
Üldandmed							
Mahtuvus	l	34	48	77	95	115	143
Tühja boileri kaal	kg	15,7	18,8	22,5	25,8	29,3	35
Täis boileri kaal	kg	49,7	66,8	99,5	120,8	144,3	178
Vee andmed							
Max lubatud töö rõhk	bar	8					
Veeühendused	tolli	1/2					
Elektrisüsteemi andmed							
Nimivõimsus	W	1200	1500	2000	2000	2000	2000
Soojenemisaeg ($\Delta T = 50^\circ\text{C}$)		1 h 41 m	1 h 52 m	2 h 14 m	2 h 47 m	3 h 22 m	4 h 09 m
Elektritoide	V vahelduvvool	230					
Sagedus	Hz	50					
Voolutugevus (ühefaasiline)	A	5,2	6,5	8,7	8,7	8,7	8,7
Toitekaabel koos pistikuga (tüüp)		HO5VV - F 3 x 1,5 mm ² või HO5VV - F 3 x 1,0 mm ²					
Elektrihoitusklass		I					
Kaitseaste		IP24					
Vee temperatuur							
Temperatuurivahemik	°C	kuni 70 °C					

Tab. 4 Tehnilised andmed

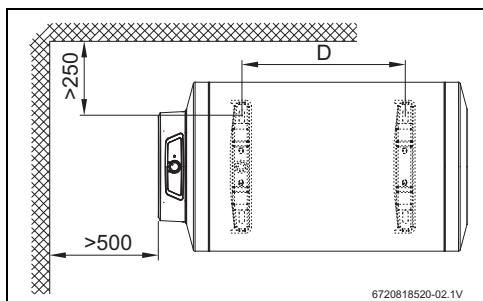
Tehnilised andmed	Ühikud	Tonic 6000 T					
		ES 035	ES 050	ES 080	ES 100	ES 120	ES 150
Üldandmed							
Mahtuvus	l	34	47	76	95	115	142
Tühja boileri kaal	kg	15,7	19,2	22,5	25,8	29,3	35
Täis boileri kaal	kg	49,7	66,2	98,5	120,8	144,3	177
Vee andmed							
Max lubatud töö rõhk	bar	8					
Veeühendused	tolli	1/2					
Elektrisüsteemi andmed							
Nimivõimsus	W	1200	1600	2000	2000	2000	2400
Soojenemisaeg ($\Delta T = 50^\circ\text{C}$)		1 h 40 m	1 h 44 m	2 h 14 m	2 h 46 m	3 h 21 m	3 h 27 m
Elektritoide	V vahelduvvool	230					
Sagedus	Hz	50					
Voolutugevus (ühefaasiline)	A	5,2	6,9	8,7	8,7	8,7	10,4
Toitekaabel koos pistikuga (tüüp)		HO5VV - F 3 x 1,5 mm ² või HO5VV - F 3 x 1,0 mm ²					
Elektrihoitusklass		I					
Kaitseaste		IP24					
Vee temperatuur							
Temperatuurivahemik	°C	kuni 70 °C					

Tab. 5 Tehnilised andmed

2.7 Mõõtmed



Joon. 2 Mõõtmed, mm (seinale kinnitamine, vertikaalne paigaldus)

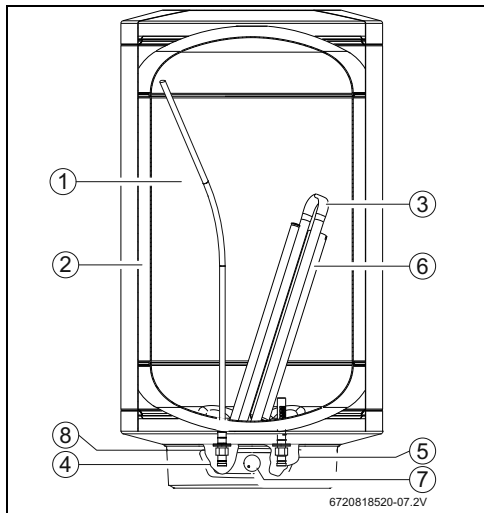


Joon. 3 Mõõtmed, mm (seinale kinnitamine, horisontaalne paigaldus)

Seade	A	B	C	D
ES035...	485	300	405	-----
ES050...	585	400	505	180
ES080...	810	625	730	407
ES100...	960	775	880	552
ES120...	1110	925	1030	702
ES150...	1329	1144	1250	922

Tab. 6

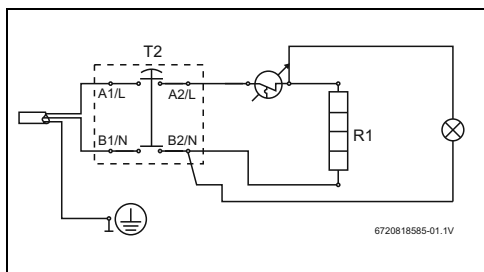
2.8 Seadme konstruktsioon



Joon. 4 Boileri konstruktsioon (Tronic 6000 T näitel)

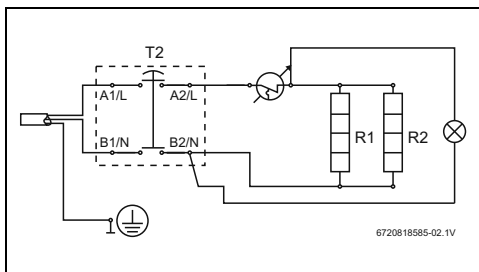
- [1] Boiler
- [2] Freoonivabast polüuretaanist isolatsioonikiht
- [3] Küttekeha
- [4] Sooja vee väljavool ½ "
- [5] Külma vee sissevool ½ "
- [6] Magneesiumanood
- [7] Temperatuuriregulaator
- [8] Isoleeriv keermesliitmik

2.9 Juhtmete ühendusskeem



Joon. 5 Ühendusskeem Tronic 4000 T

5.1 Olulised märkused



Joon. 6 Ühendusskeem Tronic 6000 T

3 Normdokumendid

Järgida tuleb kõiki elektriliste boilerite paigaldamise ja kasutamise kohta kehtivaid standardeid.

4 Teisaldamine

- ▶ Boilerit ei tohi lasta kukkuda.
- ▶ Boilerit tuleb teisaldada originaalpakendis ja kasutada sobivat teisaldusvahendit.

4.1 Transport, ladustamine ja taaskasutamine

- Toode tuleb hoida kuivas, külmumise eest kaitstud kohas.
- Vanade elektri- ja elektroonikaseadmete jäätmekäitlusel tuleb täita direktiivi EU 2012/19/EÜ asjakohaseid nõudeid.

5 Paigaldamine



Paigaldamine, elektritoitega ühendamine ja kasutuselevõtmine tuleb lasta teha ainult gaasi- või energiavarustusettevõtte poolt volitatud kütteseadmetele spetsialiseerunud ettevõttel.

ETTEVAATUST:

- ▶ Boilerit ei tohi lasta kukkuda.
- ▶ Pakendi tohib boileri ümbert eemaldada alles paigaldusruumis.
- ▶ Kunagi ärge toetage seadet veeühendustele.
- ▶ Boileri ja/või elektritarvikute paigaldamisel tuleb järgida standardi IEC 60364-7-701 asjakohaseid nõudeid.
- ▶ Kinnitamiseks tuleb valida täidetud boileri jaoks piisava kandevõimega sein. lk. 6.

ETTEVAATUST: Küttekehade kahjustamise oht!

- ▶ Kõigepealt tuleb teha veeühendused ja täita boiler.
- ▶ Seejärel ühendada boiler maandusega ühenduspesa kaudu elektritoitega.

5.2 Paigalduskoha valik

ETTEVAATUST:

- ▶ Kinnitamiseks tuleb valida täidetud boileri jaoks piisava kandevõimega sein. lk. 6.

Nõuded paigaldusruumi kohta

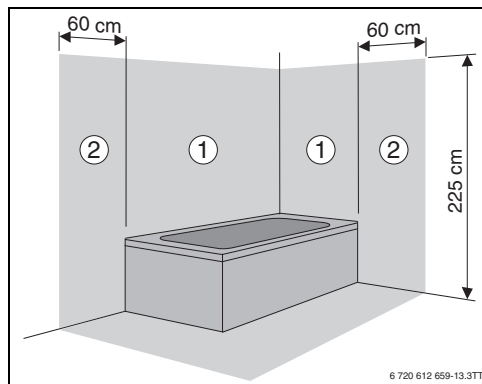
- ▶ Järgida tuleb asukohariigis kehtivaid nõudeid.
- ▶ Boiler tuleb paigaldada soojusallikatest ohutule kaugusele.
- ▶ Boiler tuleb paigaldada ruumi, milles temperatuur ei lange alla 0 °C.
- ▶ Seadet ei tohi paigaldada soojusallikale ega selle elementide lähedusse ega korrosiivsesse keskkonda.
- ▶ Boiler tuleb paigaldada kõige sagedamini kasutatava soojaveekraani lähedale, et vähendada soojuskadu ja ooteaega.
- ▶ Paigaldage seade kohta, kus sellele pääseb hooldamiseks hõlpsalt ligi.
- ▶ Boiler tuleb paigaldada ruumi, mis võimaldab magneesiumanoodi eemaldamist ja vajalike hooldustööde tegemist.

Ohupiirkonnad 1 ja 2

- ▶ Mitte paigaldada ohupiirkondadesse 1 ja 2.
- ▶ Boiler tuleb paigaldada väljapoole ohupiirkondi ja vannist vähemalt 60 cm kaugusele.

ETTEVAATUST:

- ▶ Boiler peab kindlasti olema kaitsejuhi abil süsteemiga (kaitsmekarbiga) ühendatud.



Joon. 7 Ohupiirkonnad

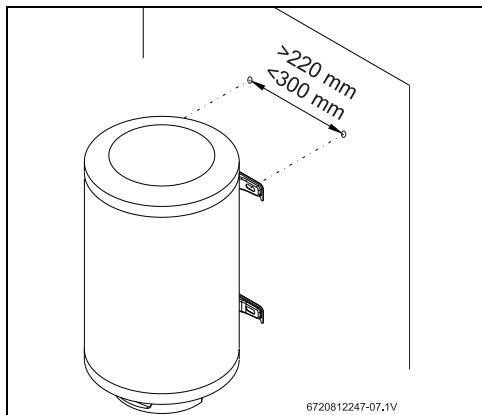
5.3 Seinakinnitus

i Seadme kinnitamine seina külge on kohustuslik.

ETTEVAATUST: Seadme mahakukkumise oht.

- ▶ Kasutada tuleb kruvisid ja seinale paigaldamise tuge, mille tehnilised andmed vastavad täidetud boileri raskusele ja sobivad konkreetsele seinale.

Vertikaalne paigaldus



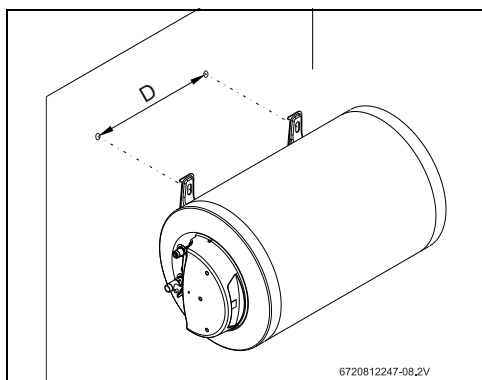
Joon. 8 Vertikaalne paigaldus (seinale kinnitamine)

Horizontaalne paigaldus (ainult Tronic 6000 T)



TEATIS:

- ▶ Kontrollida, et sooja vee väljavool paikneb seadme ülaosas.



Joon. 9 Horizontaalne paigaldus (seinale kinnitamine)

Seade	D
ES050...	180
ES080...	407
ES100...	552
ES120...	702
ES150...	722

Tab. 7

5.4 Veeühendus



TEATIS: Boileri ühendusliitmike korrosioonikahjustuste oht!

- ▶ Veeühendused tuleb varustada isoleerivate keermesliitmikega. Sellega takistatakse voolu (alalisvoolu) liikumist metallist veeühenduste vahel ja nende korrosiooni.



TEATIS: Varalise kahju oht!

- ▶ Heljumit sisaldava vee korral tuleb paigaldada vee sissevooluühendusse filter.



TEATIS: Varalise kahju oht!

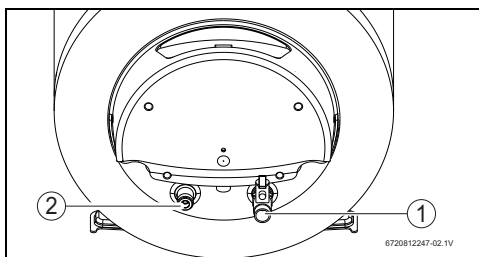
- ▶ Korrosiooni tekke, vee värvi ja lõhna muutmise vältimiseks võtke arvesse tabelis 2 esitatud infot joogivee nõuete kohta lisaks võimalikule vee tüübile kohandamise vajadusele (näiteks filtrisüsteemi lisamine või toiteallika muutmine).



Soovitust:

- ▶ Süsteem tuleb eelnevalt läbi pesta, sest ladestuvad mustuseosakesed takistavad vee läbivoolu ja võivad tugeva ladestumise korral selle täielikult tõkestada.

- ▶ Segimineku vältimiseks tuleks külma- ja soojaveetorud vastavalt tähistada (joon. 10).

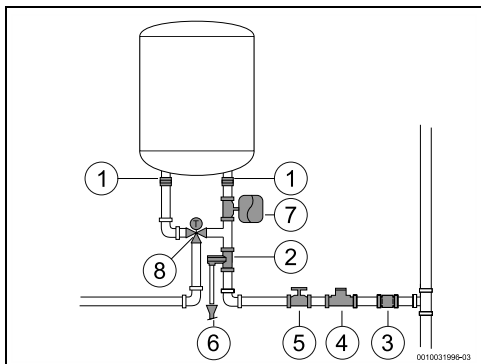


Joon. 10

[1] Külma vee sissevool (paremal)

[2] Sooja vee väljavool (vasakul)

- ▶ Veeutorude ühendamiseks kasutada boilerile sobivaid tarvikuid.



Joon. 11 Veeühendus

- [1] Galvaaniline isolatsioon
- [2] Äravooluklapp
- [3] Tagasilöögiklapp
- [4] Üleminekuklapp
- [5] Sulgeventiil
- [6] Äravoolu ühendus
- [7] Paisupaak
- [8] Segisti ventiil



Veevarustuse äkilistest rõhukõikumistest põhjustatud tõrgete vältimiseks on soovitatav boileri paigaldamisel kasutada selle ees tagasilöögiklappi (joon. 11, [7]).

Külmumisohu korral:

- ▶ Lülitada boiler välja.
- ▶ Boiler tühjendada (→ peatükk 6.3).

-või-

- ▶ Ärge lahutage seadet elektrivõrgust.
- ▶ Valige kõige madalam vee temperatuur.

Kaitseklaapp



OHTLIK:

- ▶ Boileri külmaveeühendusele paigaldada kaitseklaapp (joon. 11).



TEATIS:

KAITSEKLAPI VÄLJAVOOLUAVA EI TOHI MITTE KUNAGI BLOKEERIDA. Boileri kaitseklaapi ja külma vee ühenduse (paremal pool) vahele ei tohi paigaldada mitte mingeid tarvikuid.



Kui vee sissevoolu rõhk on vahemikus 1,5 kuni 3 bar, ei ole vaja paigaldada rõhualandusventiili.

Kui vee sissevoolu rõhk on nendest väärtustest kõrgem, tuleb teha järgmist.

- ▶ Tuleb paigaldada rõhualandusventiil (joon. 11, [4]). Rõhualandusventiil aktiveerub, kui vee rõhk seadmes on kõrgem kui 8 bar (± 1 bar), selle jaoks on vaja kavandada vee äravool.
- ▶ Paigaldage paisupaak (joon. 11, [7]), et takistada kaitseklaapi sagedast avanemist. Paisupaagi maht peaks olema võrdne seadme mahuga 5%.

5.5 Ühendamine elektritoitega



OHTLIK:

Elektrilöögi oht!

- ▶ Enne elektrisüsteemi juures tööde tegemist tuleb seadme elektritoide katkestada (kaitsme vms abil).

Kõiki seadme reguleerimis-, kontroll- ja ohutusseadiseid on hoolikalt kontrollitud ja need on töövalmis.



ETTEVAATUST:

Kaitse elektrivoolu eest!

- ▶ Elektriskeemis peab olema boileri jaoks eraldi ühendus, mis on kaitsitud 30 mA rikkevoolu-kaitselülitiga ja maandusega.



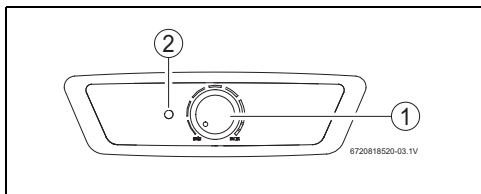
Elektriühendus peab vastama konkreetse riigis kehtivatele elektripaigaldiste eeskirjade nõuetele.

- ▶ Seejärel ühendada boiler maandusega ühenduspesa kaudu elektritoitega.

5.6 Kasutuselevõtmine

- ▶ Kontrollida boileri paigaldamise õigsust.
- ▶ Avada veeventiilid.
- ▶ Avada kõik soojaveekraanid ja eemaldada õhk veetorudest täielikult.
- ▶ Kontrollida kõigil ühendustel lekete puudumist ja täita boiler täielikult.
- ▶ Ühendada boiler elektritoitevõrku.
- ▶ Tutvustada kliendile boileri tööpõhimõtet ja selgitada selle kasutamist.

6 Juhtimine



Joon. 12 Kasutajaliides

- [1] Töötamise märgutuli
[3] Temperatuuriregulaator



ETTEVAATUST: Boileri esmakordse kasutuselevõtmise peab tegema vastava ala spetsialist. Temalt saab klient kogu informatsiooni, mis on vajalik seadme laitmatuks tööks.

6.1 Seadme sisse- ja väljalülitamine

Sisselülitamine

- ▶ Ühendada boiler maandusega ühenduspesa kaudu elektritoitega.

Väljalülitamine

- ▶ Ühendada boiler elektritoitest lahti.

6.2 Sooja tarbevee temperatuuri seadmine

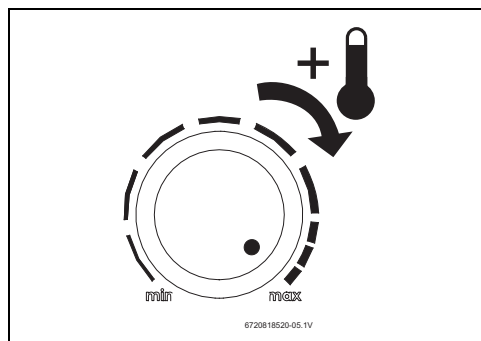


Kui vee temperatuur saavutab soovitud väärtuse, katkestatakse boileris vee soojendamine ja töötamise märgutuli (joon. 12, [1]) kustub. Kui vee temperatuur on seatud väärtusest madalam, jätkab boiler soojendamist (töötamise märgutuli põleb), kuni seatud temperatuur on saavutatud.

Tehases on sooja vee väljavooltemperatuuriks seatud 70 °C.

Temperatuuri tõstmine

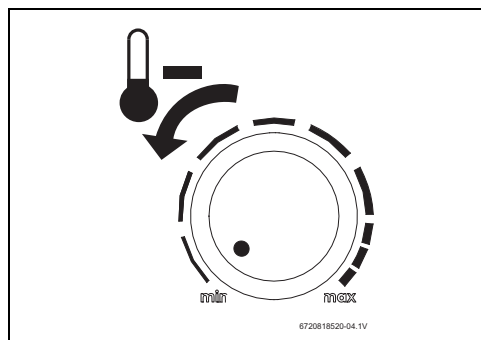
- ▶ Pöörata temperatuuriregulaatorit päripäeva.



Joon. 13 Temperatuuri tõstmine

Temperatuuri langetamine

- ▶ Pöörata temperatuuriregulaatorit vastupäeva.



Joon. 14 Temperatuuri langetamine

6.3 Boileri tühjendamine

- ▶ Ühendada boiler elektritoitevõrgust lahti.



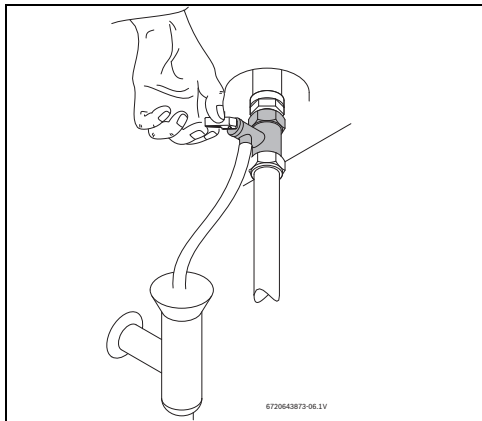
OHTLIK: Põletusoht!

Enne kaitseklaapi avamist avada soojaveekraan ja kontrollida veetemperatuuri seadmes.

- ▶ Oodata, kuni vee temperatuur on sedavõrd langenud, et aurruga põletamine ja muud kahjustused oleksid välditud.

- ▶ Sulgeda vee sulgevventiil ja avada soojaveekraan.
- ▶ Avada kaitseklaapp (joon. 15).

- ▶ Oodata boileri täieliku tühjenemiseni.



Joon. 15 Kaitseklapi avamine käsitsi

7 Keskkonnakaitse/taaskasutamine

Keskkonnakaitse on üheks Bosch-grupi ettevõtete töö põhiluseks. Toodete kvaliteet, ökonoomsus ja loodusohid on meie jaoks võrdväärse tähtsusega eesmärgid. Me täidame kõiki keskkonnakaitse seadusi ja eeskirju. Keskkonnakaitse huvides kasutame majanduslikke aspekte järgides uusimal tasemel tehnikat ja parimaid materjale.

Pakend

Pakendid tuleb saata asukohariigi ümbertöötlussüsteemi, mis tagab nende optimaalse taaskasutamise. Kõik kasutatud pakkematerjalid on keskkonnahoidlikud ja taaskasutatavad.

Vanad elektri- ja elektroonikaseadmed



Kasutuselt kõrvaldatud vanad elektri- ja elektroonikaseadmed tuleb koguda eraldi ja kõrvaldada kasutuselt keskkonnakaitse nõudeid järgides (vastavalt Euroopa direktiivile elektri- ja elektroonikaseadmete utiliseerimise kohta).

Vanad elektri- ja elektroonikaseadmed tuleb kasutuselt kõrvaldada, kasutades konkreetse riigi tagastamis- ja kogumissüsteeme.

8 Hooldus/ülevaatus



Hooldustöid tohib teha ainult vastava ala spetsialist.

8.1 Info kasutajale

8.1.1 Puhastamine

- ▶ Mitte kunagi ei tohi kasutada abrasiivseid, söövitavaid ega lahusteid sisaldavaid puhastusvahendeid.
- ▶ Vajaduse korral puhastada boileri ümbrist pehme lapiga.

8.1.2 Kaitseklapi kontroll

- ▶ Kontrollida, kas soojendamise ajal voolab boileri kaitseklapi kaudu vett välja.
- ▶ Kaitseklapi väljavooluava ei tohi mitte kunagi blokeerida.

8.1.3 Kaitseklapp

- ▶ Kaitseklappi tuleb vähemalt kord kuus käsitsi avada (joon. 15).



HOIATUS:

Jälgida, et väljavoolav vesi ei vigastaks inimesi ega tekitaks varalist kahju.

8.1.4 Hooldus ja remont

- ▶ Klient vastutab regulaarse hoolduse ja kontrolli eest, mille peab läbi viima tehniline klienditeenindus või kütteseadmetele spetsialiseerunud ettevõte.

8.2 Regulaarsed hooldused



HOIATUS:

Enne hooldustööde läbiviimist:

- ▶ Lahutada seade vooluvõrgust.
- ▶ Sulgeda vee sulgventiil (→ joon. 11).

- ▶ Kasutada on lubatud ainult originaalvaruosi.
- ▶ Varuosad tuleb tellida boileri varuosade kataloogist.
- ▶ Hooldustöödel eemaldatud tihendid tuleb asendada uutega.

8.2.1 Funktsioneerimise kontrollimine

- ▶ Kontrollida, kas kõik komponendid töötavad laitmatult.



ETTEVAATUST: Emailkatte kahjustamise oht!

Boileri emailitud sisepinda ei tohi mitte kunagi puhastada katlakivi eemaldamise vahenditega. Emailkatte kaitseks ei ole täiendavad vahendid vajalikud.

8.2.2 Magneesiumanood



Boiler on korrosiooni vastu kaitstud boileri mahutis paikneva magneesiumanoodiga.



HOIATUS:

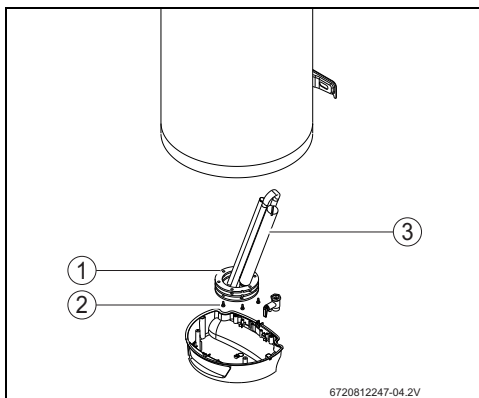
Boilerit tohib kasutada ainult koos paigaldatud magneesiumanoodiga.



HOIATUS:

Magneesiumanoodi tuleb kord aastas kontrollida ja vajaduse korral välja vahetada. Ilma selle kaitseeadiseta kasutatavatele boileritele tootja garantii ei kehti.

- ▶ Ühendada boileri kaitselüliti lahti.
- ▶ Enne tööde alustamist tuleb kontrollida, et boiler on elektritoitevõrgust lahti ühendatud.
- ▶ Boiler täielikult tühjendada (→ peatükk 6.3).
- ▶ Keerata lahti boileri kaane kruvid ja eemaldada kaas.
- ▶ Ühendada temperatuuripiiriku ühenduskaabel lahti.
- ▶ Keerata lahti ääriku kinnituskravid [2].
- ▶ Äärik ära võtta [1].
- ▶ Kontrollida magneesiumanoodi [3] ja vajaduse korral see välja vahetada.



Joon. 16 Ligipääs sisemusele ja komponentide märgistused (Tronic 6000 T näitel)

- [1] Kinnituskravid
- [2] Äärik
- [3] Magneesiumanood

8.2.3 Regulaarne termodesinfitseerimine



OHTLIK: Põletusoh!

Kuum vesi võib regulaarse puhastamise ajal raskeid põletusi tekitada.

- ▶ Puhastustööd tuleb teha väljaspool tavalist töötamisega.

- ▶ Sulgeda kõik soojaveekraanid.
- ▶ Hoiatada kõiki elanikke põletusohu eest.
- ▶ Valida maksimumtemperatuuri väärtus.
- ▶ Oodata, kuni töötamise märgutuli kustub.
- ▶ Avada kõik soojaveekraanid. Seejuures tuleb alustada boilerile kõige lähemal paiknevast kraanist. Lasta soojal veel vähemalt 3 minutit boilerist välja voolata.
- ▶ Sulgeda soojaveekraanid ja seada temperatuuripiirik tavalisele töötetemperatuurile.

8.2.4 Pikemaks ajaks seismajätmine (üle 3 kuu)



Kui boilerit pikema ajavahemiku jooksul (üle 3 kuu) ei kasutata, tuleb vesi boileris vahetada.

- ▶ Ühendada boiler elektritoitevõrgust lahti.
- ▶ Boiler täielikult tühjendada.
- ▶ Täita boilerit, kuni kõigist soojaveekraanidest hakkab vett voolama.
- ▶ Ühendada boiler elektritoitevõrk.

8.3 Kaitsetermostaat

Boiler on varustatud automaatse ohutusseadisega. Kui vee temperatuur tõuseb boileris üle kindlaksmääratud piirväärtuse, siis ühendab ohutusseadis õnnetusohu tõttu boileri elektritoitest lahti.



Kui ohutustermostaat aktiveerub sageli:

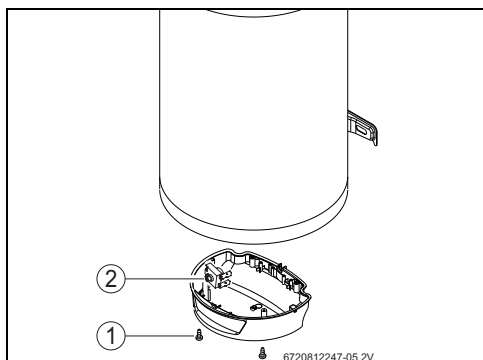
- ▶ tagage elektrilise küttekeha regulaarsem puhastamine..



OHTLIK: Ohutusotstarbelise temperatuuripiiriku tohib lähtestada ainult vastava ala spetsialist.

Ohutusotstarbeline temperatuuripiirik tuleb lähtestada käsitsi, kuid alles pärast tõrke põhjuse kõrvaldamist. Ohutusotstarbelise temperatuuripiiriku lähtestamiseks:

- ▶ Keerata lahti boileri kaane kruvid ja eemaldada kaas [1].
- ▶ Vajutada lähtestusnupp lõpuni alla [2].



Joon. 17 Lähtestusnupp

[1] Kruvi

[2] Lähtestusnupp

8.4 Mahuti sees

Vee hoidmine kõrgel temperatuuril ja vee omadused võivad põhjustada katlakivikihi teket elektrilise küttekeha pinnale ja/ või detriidi kogunemist mahuti sisemuses, mõjutades peamiselt järgmist:

- vee omadused
- energiakulu
- seadme funktsionaalsus
- seadme kasutuskestus

Muu hulgas põhjustavad ülal mainitud tagajärjed halvemat soojusülekannet küttekeha ja vee vahel, mistõttu termostaat käivitub/seiskub sagedamini, elektrikulu on suurem ja rakenduda võivad ohutusfunktsioonid, kui jäädakse temperatuuripiiridest väljapoole (termostaadi käsitsi lähtestamine on vajalik).

Optimaalseks funktsioneerimiseks on antud järgmised soovitused:

- ▶ Puhastage mahuti sisemust.
- ▶ Puhastage elektrilist küttekeha (eemaldage katlakivi või vahetage välja).
- ▶ Vaadake magneesiumanood üle.
- ▶ Vahetage ääriku tihendmuhv välja.



Seadme garantii ei hõlma ülal mainitud toiminguid.

8.5 Pärast hooldustöid

- ▶ Keerata kõik veeühendused tugevamini kinni ja kontrollida, et ei esine lekete.
- ▶ Ühendada boiler elektritoitega.

9 Töötõrked

9.1 Tõrge/põhjus/kõrvaldamine


OHTLIK:

Paigaldamist, hooldust ja remonti tohivad teha ainult kütteseadmetele spetsialiseerunud ettevõtted.

Järgmises tabelis kirjeldatakse võimalike tõrgete kõrvaldamise meetmeid (neid tohib läbi viia ainult volitatud tehnik).

Probleem							Põhjus	Tõrke kõrvaldamine
Külm vesi	Liiga kuum vesi	Liiga väike mahutavus	Pidev väljavool kaitseklapist	Roosteärvi vesi	Halvasti lõhnav vesi	Müra boileris		
X							Liigpinge või rakendus kaitselüliti (võimsus ületatud).	► Kontrollida, kas seadme elektrijuhe sobib vajaliku voolutugevusega varustamiseks.
X	X						Temperatuuripiiriku vale temperatuuriseadistus.	► Reguleerida temperatuuripiirikut.
X							Ohutusotstarbeline temperatuuripiirik on rakendunud.	<ul style="list-style-type: none"> ► Veenduge, et termostaat oleks fiaalitaskusse õigesti sisestatud. ► Lähtestage termostaat (→peatükk 8.3). ► Hinnake hooldusvajadust (näiteks elektrilisel küttekehal katlakivieemaldus, mustuse eemaldamine).
X							Rikkis küttekeha.	► Vahetada küttekeha välja.
X							Temperatuuripiiriku ebaõige töötamine.	► Temperatuuripiirik välja vahetada või uuesti paigaldada.
X		X	X			X	Lubjaladestused boileris ja/või ohutusvarustuse kompleksis.	<ul style="list-style-type: none"> ► Eemaldada ladestised. ► Hinnake sagedasema hoolduse või vee ettevalmistamise vajadust, kui põhjuseks on suurenenud vee karedus. ► Vajaduse korral vahetada ohutusvarustuse komplekt välja.
		X	X			X	Vee rõhk süsteemis.	<ul style="list-style-type: none"> ► Kontrollida vee rõhku süsteemis. ► Vajaduse korral paigaldada rõhualandusventiil (→joon. 11). ► Kinnitage paisupaagi paigaldamise vajadus (eelkoormus 0,5 bar madalam kui Pmax).
		X				X	Veevarustuse vooluhulk.	► Kontrollida torustikku.

Tab. 8

Probleem					Põhjus	Tõrke kõrvaldamine
				X	Mahuti sisemus, kuhu on kogunenud mustus.	<ul style="list-style-type: none"> ▶ Tühjendage soojaveevalmisti ja puhastage sisemus. ▶ Hinnake vee pealevoolu (näiteks filtri paigaldamisega). ▶ Tehke hooldus ja täitke mahuti.
				X	Saastumine bakteritega.	<ul style="list-style-type: none"> ▶ Tühjendada ja puhastada boiler. ▶ Boiler desinfitseerida.
X		X			Võimalik joogivee ringlussüsteem, liigne tarbimine veekraanide kaudu või leke kuuma vee süsteemis.	<ul style="list-style-type: none"> ▶ Hinnake järelkütmiseks vajalikku aega (→ tab. 4, 5). ▶ Asendada toode teisega, mille maht vastab vajadusele.

Tab. 8

10 Elektriboileri garantiitalong



EE Elektriboileri garantiitalong

LV Elektriskā ūdens sildītāja garantijas talons

LT Elektrinio vandens šildytuvo garantinis talonas

RU Гарантийный талон на электрический водонагреватель

 **BOSCH**

EE**Garantitingimused**

Elektriboilerite Bosch Tronic garantiiaeg on 2 aastat (24 kuud) alates müügikuupäevast. Kehtib ainult Eestis, Lätis, Leedus seadme ostu tõendava dokumendi esitamisel.

1. Garantii kehtib tingimusel, et on läbi viidud seadme kasutusjuhendis kirjeldatud regulaarne tehniline hooldus.
2. Remondi käigus välja vahetatud detailide garantiiaeg on 6 kuud, kui remondi on teinud Bosch sertifitseeritud teeninduspartner.
3. Garantiaaja jooksul tehtud remonditööde toote kogu garantiiaega ei pikendata.
4. Garantii ei laiene kahjustustele, mis on tekkinud järgmistel juhtudel, ega järgmistel tingimustel:
 - seadmele on kasutatud vastutulus kasutusjuhendis kirjeldatud paigaldamis- ja hooldamisjuhisteiga;
 - seadmele on näha mehaanilisi kahjustusi;
 - kasutusjuhendis kirjeldatud veevarustuse ja elektrivõtte standardeid on eiratud;
 - identifitseerimisüksus on kahjustunud, mistõttu ei ole võimalik teha kindlaks seadme seariinumbrit;
 - sisenäve vee torule ei ole paigaldatud survereduktorit, kuigi surveveevärgis ületab 6 bar;
 - külma vee torule ei ole paigaldatud originaalsel tagasilöögiplappi/kaitseklappi või see on kahjustunud, blokeerunud või saastunud ebakvaliteetse vee tõttu;
 - seadmega ei ole ühendatud maandust;
 - seadmele on paigaldatud teiste tootjate seadmete detaile;
 - vale transportimine, säilitamine või kasutamine ruumides, kus on ebasobivad keskkonatingimused;
 - tegu on loomulikult kuluvate detailidega (magneesiumanood, thendid);
 - tootja või teeninduskeskuse plommid on kahjustatud;
 - teiste kahjustuste puhul, mis ei ole tekkinud tootja süü;
 - kui demonteerimise või remondi on teinud isik, kes ei ole sertifitseeritud Boschi teeninduskeskuses.
5. Kahjustuste kõrvaldamine toimub vastavalt müüja riigis kehtivatele õigusaktidele.
6. Garantitingimused kehtivad ainult siis, kui:
 - seade on ostetud Boschi ametlike esindajate kaudu ning on olemas kassatšekk või saateleht;
 - garantiaalongil on müüja pitsers;
 - garantiaalong on täielikult ja õigesti täidetud ning sellel puuduvad parandused.
7. Kui teeninduse töötaja kutsutakse välja põhjendamatult (juhtumile ei laiene garantiit), katab kasutaja kõik väljakutsesega seotud kulud.
8. Teeninduse töötaja võib eraldi tasa eest kõrvaldada kahjustused, mis ei ole tekkinud tootja süü. Kui kahjustused, mis ei ole tekkinud tootja süü, mõjutavad seadme toimimise kvaliteeti, muutub seadme garanti kehtetuks. Teeninduse töötaja ei ole kohustatud remontima teise seadme, mille külge on elektriboiler ühendatud. Ta võib seda teha oma äranägemisel eraldi tasu eest.
9. Seadme töö häirete tuvastamiseks tuleb toimida järgmiselt:
 - eemaldage seade vooluvõrgust, sulgege külm vesi ja võtke ühendust Boschi teeninduskeskusega;
 - vea kindlaks paigutatud ühendage paak (kui ühenduskeem seade võimaldab ilma ühendusdetailide eemaldamata) ja võtke ühendust Boschi teeninduskeskusega;
 - mitte mingil juhul ärge eemaldage ega võtke lahti seadet ega ühendusdetaili enne Boschi teeninduse töötaja saabumist.Paigaldamise ja kasutamise tingimustega võlde tutvuda boilerite lisatud kasutusjuhendis. Garantitingimuste ja Robert Boschi sertifitseeritud spetsialistide nimikirjaga võlde tutvuda aadressil www.boschhooldustehnika.ee. Piletasutusse võetakse vastu ainult siis, kui boilerit on kutsunud remontima Robert Boschi sertifitseeritud spetsialist ja talle esitatakse käesolev garantiialong täielikult täidetuna.

LV**Garantijas noteikumi:**

Garantijas periods Bosch Tronic elektriskajam ūdens sildtājām ir 2 gadi (24 mēneši) no pārdošanas dienas. Derīga tikai LV, LT, EE kopā ar iekārtas iegādātas apstiprināšu dokumentu.

1. Garantija ir spēkā ievērojot regulāru tehnisko apkopi, kas norādīta instrukcijā.
2. Remonta laikā aizstātajām detaļām garantija ir 6 mēneši, ja remontu veicis Bosch sertificēts servisa partneris.
3. Produkta kopējais garantijas laiks nevar tikt pagarināts pamatojoties uz Garantijas laikā veiktajiem remontiem.
4. Garantija neattiecas uz bojājumiem, kas radušies šādos gadījumos:
 - līderies izmantošana, kas neatbilst instrukcijā uzrādītajiem uzstādīšanas un uzturēšanas noteikumiem;
 - Ja iekārtai ir rezervi mehaņiski bojājumi;
 - Instrukcijā norādīto ūdensapgādes un elektrības padeves standartu neievērošana;
 - Bojāta identifikācijas uzlīme, kā rezultātā nevar noteikt iekārtas sērijas numuru;
 - Ja nav uzstādīts ienākošā ūdens ievada spiediena reduktors, gadījumos, kad spiediens ūdensvada sistēmā pārsniedz 6 bar;
 - Ja uz aukstā ūdens padeves caurules nav uzstādīts oriģinālais pretārsts/drošības vārstis vai tas ir bojāts, bloķēts vai piesārņots nekvalitatīva ūdens padeves rezultātā;
 - līderīci nav pievienots zemūdens;
 - Iekārtai tiek uzstādītas daļas no citu ražotāju iekārtām;
 - Nepareiza transportēšana, glabāšana vai pielietojums tālās ar nepiemērotiem klimatiskajiem apstākļiem;
 - Uz detaļām ar dabīgo nolietojumu (magnija anodi, bilves);
 - Ja ir bojātas ražotāja vai servisa centra plombes;
 - Citu bojājumu gadījumā, kas nav radušies ražotāja vainas dēļ;
 - Ja demontāžu vai remontu veic persona, kas nav sertificēta Bosch servisa centrā.
5. Bojājumu novēršana tiks veikta saskaņā ar pārdevēja valsts spēkā esošo likumdošanu.
6. Garantijas noteikumi ir spēkā tikai tad, ja:
 - Iekārta tika iepirkta caur oficiālajiem Bosch pārstāvjiem un ir derīgs kases čeks vai pavadzīme;
 - Garantijas talonā ir pārdevēja zīmogs;
 - Garantijas talonā ir pilnībā un pareizi aizpildīti un nav veikti nekādi labojumi.
7. Gadījumā, ja servisa darbinieks izsauks nepamatoti (nav garantijas gadījums), visas izmaksas, kas saistītas ar izsaukumu, pilnībā sedz lietotājs
8. Par atsevišķu samaksu servisa darbinieks var novērst bojājumus, kuri nav radušies ražotāja vainas dēļ. Ja garantijas laikā, kas nav radušies ražotāja vainas dēļ, ietekmā kvalitatīvu iekārtas funkcionalitāti, tad iekārtas garantija vairs nav spēkā. Servisa darbiniekam nav pienākums remontēt citu iekārtas pie kurām pieslēgts elektriskais ūdens sildītājs. Viņš to var darīt pēc saviem ieskatiem, par atsevišķu samaksu.
9. Darbības, kas jā dara, ja konstatēti iekārtas darbības traucējumi:
 - atslēgt iekārtu no elektrības padeves, noslēgt aukstā ūdens padevi un sazināties ar Bosch servisa centru;
 - ja tiek konstatēta ūdens noplūde no ivertnes, ivertne jāiztukšo (ja pieslēguma elements demontāžas) un jāsazinās ar Bosch servisa centru
 - nekādā gadījumā nedemontējiet un neizjauciet iekārtu vai pieslēguma elementus kamēr nav ieradusies Bosch servisa darbinieks
 - Ar montāžas un lietošanas noteikumiem var iepazīties karstā ūdens ivertnei klāt pievienotajā instrukcijā. Ar garantijas noteikumiem un Robert Bosch sertificētu speciālistu sarakstu var iepazīties www.boschhooldustehnika.lv. Pretenzijas tiek atzītas tikai tad, ja karstā ūdens ivertnes remontam ir piesācināts Robert Bosch sertificēts speciālists un viņam tiek uzrādīts pilnībā aizpildīts šis garantijas talons.

LT

Garantijos sąlygos:

Bosch Tronic elektriniams vandens šildytuvams taikoma 2 metų (24 mėnesių) garantija nuo pardavimo dienos. Galioja tik kartu su prietaisu įsigijama patvirtinančiu dokumentu Latvijoje, Lietuvoje, Estijoje.

- Garantija galioja, atliekant instrukcijoje nurodytą reguliarią techninę priežiūrą.
- Remonto metu pakeičiama detalėms taikoma 6 mėnesių įsigijimo atlikto sertifikutas Bosch techninės priežiūros centro partneris.
- Bendras gamintojo garantinis laikotarpis negali būti pratęstas, remiantis gamintoju laikotarpiu atliktu remontu.
- Prietaisui sugedus, garantija netekama, jei:
 - prietaisas buvo naudojamas ne pagal instrukcijoje nurodytus įrengimo ir priežiūros reikalavimus;
 - matoma mechaninių prietaiso pažeidimų;
 - neišlaikoma instrukcijoje nurodyto vandens ir elektros tiekimo standartų;
 - pažeistas atpažinties išpuokas ir todėl neįmanoma nustatyti prietaiso serijos numerio;
 - neįmontuotas vandentiekio slėgio reduktorius, kai vandentiekio sistemos slėgis yra didesnis nei 6 bar;
 - ant šalto vandens tiekimo vamzdžio neįmontuotas originalus atbulinis (apsauginis) vožtuvas arba jis yra pažeistas, užblokuotas, arba užtrėštas dėl nekokybiško vandens;
 - prietaisas nėra žemintas;
 - į prietaisą įmontuota kitų gamintojų detalės;
 - prietaisas buvo netinkamai gabenamas, saugomas ar naudojamas patalpose, kuriose buvo netinkamos klimato sąlygos;
 - detalės (magnio anodas, tarpikliai) natūraliai nusidėvėjo;
 - pažeista gamintojo ar techninės priežiūros centro plombą;
 - prietaisas sugedo ne dėl gamintojo kaltės;
- prietaisą išrinkti arba remonto avsmu, nesertifikuotas Bosch techninės priežiūros centro.
- Gedimai pašalinami pagal galiojančius pardavėjo šalies įstatymus.
- Garantija galioja tik tada, jei:
 - prietaisas įsigytas iš oficialių Bosch atstovų ir pirkėjas turi galiojantį kasos kvitą arba sąskaitą;
 - garantiniame talone yra parduotuvės antspaudas;
 - yra teisingai užpildyti visi garantinio talono laukai ir jame nėra jokių pataisymų.
- Nepagrįstai iškvietus techninės priežiūros centro meistrą arba jungties įvykius), visas su iškvietimu susijusias išlaidas sumoka naudotojas.
- Už atskirą mokėstį techninės priežiūros centro darbuotojas gali pašalinti gedimus, atsiradusius ne dėl gamintojo kaltės, jam neįskaitoma garantija. Techninės priežiūros centro darbuotojas neprivalo remontuoti kitų prietaisų, prie kurių prijungtas elektrinis vandens šildytuvas. Jis tai gali atlikti savo nuožiūra už papildomą mokėstį.
- Veiksmai, kurie turi būti atliekami nustatius prietaiso veikimo trūkdykus:
 - išjungti prietaisą iš elektros tinklo, išjungti šalto vandens tiekimą ir susisiekti su Bosch techninės priežiūros centru;
 - nustatius vandens nuotekį remontuoti reikia ištuštinti (jei jungties schemoje tai numatyta neišimtuojant jungties elementus) ir susisiekti su Bosch techninės priežiūros centru;
 - joki būdu negalima patiesi išmontuoti ir išrinkti prietaiso arba jungties elementų, kol neatvyko Bosch techninės priežiūros centro darbuotojas.
- Su montavimo ir naudojimo instrukcija susipažinti prieš karkto vandens rezervuaro pridėtoje instrukcijoje. Su garantijos taisyklėmis ir sertifikatu Robert Bosch specialistų sąrašui galima susipažinti interneto svetainėje www.boschsildytvotechnika.lt. Pretenzijos priimamos tik tada, kai karšto vandens rezervuarius remontuoti iškviečiamas sertifikutas Robert Bosch specialistas ir jam pateikiamas tinkamai užpildytas šis garantinis talonas.

RU

Гарантийные условия

Гарантийный срок на электрические водонагреватели Bosch Tronic составляет 2 года (24 месяца) со дня продажи. Гарантия действительна только на территории Латвии, Литвы, Эстонии и Беларуси вместе с документом, подтверждающим приобретение устройства.

- Гарантия действует при условии выполнения регулярного технического обслуживания, указанного в инструкции.
- Гарантия на детали, замененные во время ремонта, составляет 6 месяцев, если ремонт выполнен сертифицированным партнерским сервисом Bosch.
- Общий гарантийный срок, предоставляемый на продукт, не продлевается на основании ремонтов, выполненных в течение гарантийного срока.
- Гарантия не распространяется на повреждения, возникшие в следующих случаях:
 - использование устройства не в соответствии с указанными в инструкции условиями установки и содержания;
 - наличие механических повреждений устройства;
 - несоблюдение указанных в инструкции стандартов водоснабжения и подачи электричества;
 - повреждение идентификационной наклейки, в результате чего определить серийный номер устройства не представляется возможным;
 - если не установлен редуктор давления воды поступающей воды в случаях, когда давление в системе водопровода превышает 6 бар;
 - если на трубе подачи холодной воды не установлен оригинальный обратный клапан/предохранительный клапан или он поврежден, заблокирован или засорен в результате подачи некачественной воды;
 - если к устройству не подключено заземление;
 - если на устройстве установлены части устройств других производителей;
 - при неправильной транспортировке, хранении или использовании в помещениях с неподходящими климатическими условиями;
 - на детали с естественным износом (магнийевый анод, прокладку);
 - если повреждены пломбы производителя или сервисного центра;
 - при наличии других повреждений, возникших не по вине производителя;
 - если демонтаж или ремонт выполняет лицо, не сертифицированное в сервисном центре Bosch.
- Устранение повреждений осуществляется согласно законодательству, действующему в стране продажи.
- Гарантийные условия в силе только при выполнении следующих условий:
 - устройство приобретено у официальных представителей Bosch, имеется действительный кассовый чек или накладная;
 - в гарантийном талоне оставлена печать продавца;
 - гарантийный талон полностью и правильно заполнен без каких-либо исправлений.
- Если работник сервиса вызван необоснованно (случай не гарантийный), все расходы, связанные с вызовом, в полном объеме оплачивает пользователь.
- За отдельную плату работник сервиса может устранить повреждения, возникшие не по вине производителя. Если повреждения, возникшие не по вине производителя, влияют на качественную функциональность устройства, гарантия на устройство утрачивает силу. Работник сервиса не обязан ремонтировать другие устройства, к которым подключен электрический водонагреватель. Он может это сделать по собственному усмотрению и за отдельную плату.
- Действия, которые необходимо предпринять при обнаружении нарушений в работе устройства:
 - отключить устройство от подачи электричества, отключить подачу холодной воды и обратиться в сервисный центр Bosch;
 - при обнаружении утечки воды из бака опустошить бак (если система подключения это позволяет без демонтажа элементов подключения) и обратиться в сервисный центр Bosch;
 - ни в коем случае не демонтировать и не разбирать устройство или элементы подключения до прибытия работника сервисного центра Bosch.
- С условиями монтажа и использования можно ознакомиться в инструкции, приложенной к баку для горячей воды. Претензии принимаются только если в ремонте бака для горячей воды задействован сертифицированный специалист Robert Bosch и ему предъявлен настоящий полностью заполненный гарантийный талон.

Список сертифицированных специалистов:
 BY - www.bosch.by
 LV - www.boschsildytvotechnika.lv
 LT - www.boschsildytvotechnika.lt
 EE - www.boschssoojutehnika.ee

11 Andmekaitsedeklaratsioon



Meie, **Robert Bosch OÜ, Kesk tee 10, Jüri alevik, 75301 Rae vald, Harjumaa, Estonia**, töötleme toote- ja paigaldusteavet, tehnilisi ja kontaktandmeid, sideandmeid, toote registreerimise ja kliendiajaloo andmeid, et tagada toote funktsioneerimine

(isikuandmete kaitse üldmääruse artikli 6 lõike 1 esimese lause punkt b), täita oma tootejärelvalve kohustust ning tagada tooteohutus ja turvalisus (isikuandmete kaitse üldmääruse artikli 6 lõike 1 esimese lause punkt f), kaitsta oma õigusi seoses garantii ja toote registreerimise küsimustega (isikuandmete kaitse üldmääruse artikli 6 lõike 1 esimese lause punkt f), analüüsida oma toodete levitamist ning pakkuda individuaalset teavet ja pakkumisi toote kohta (isikuandmete kaitse üldmääruse artikli 6 lõike 1 esimese lause punkt f). Selliste teenuste nagu müügi- ja turundusteenused, lepingute haldamine, maksete korraldamine, programmeerimine, andmehoid ja klienditoe teenused osutamiseks võime tellida ja edastada andmeid välistele teenuseosutajatele ja/või Boschi sidusettevõtetele. Mõnel juhul, kuid ainult siis, kui on tagatud asjakohane andmekaitse, võib isikuandmeid edastada väljaspool Euroopa Majanduspiirkonda asuvatele andmesaajatele. Täiendav teave esitatakse nõudmisel. Meie andmekaitsevolinikuga saate ühendust võtta aadressil: Data Protection Officer, Information Security and Privacy (C/ISP), Robert Bosch GmbH, Postfach 30 02 20, 70442 Stuttgart, GERMANY.

Teil on õigus oma konkreetsest olukorrast lähtudes või isikuandmete töötlemise korral otseturunduse eesmärgil esitada igal ajal vastuväiteid oma isikuandmete töötlemise suhtes, mida tehakse isikuandmete kaitse üldmääruse artikli 6 lõike 1 esimese lause punkti f kohaselt. Oma õiguste kasutamiseks palume võtta meiega ühendust e-posti aadressil **DPO@bosch.com**. Täiendava teabe saamiseks palume kasutada QR-koodi.

Robert Bosch OÜ
Kesk tee 10, Jüri alevik
75301 Rae vald
Harjumaa
Estonia
Tel. 00 372 6549 565