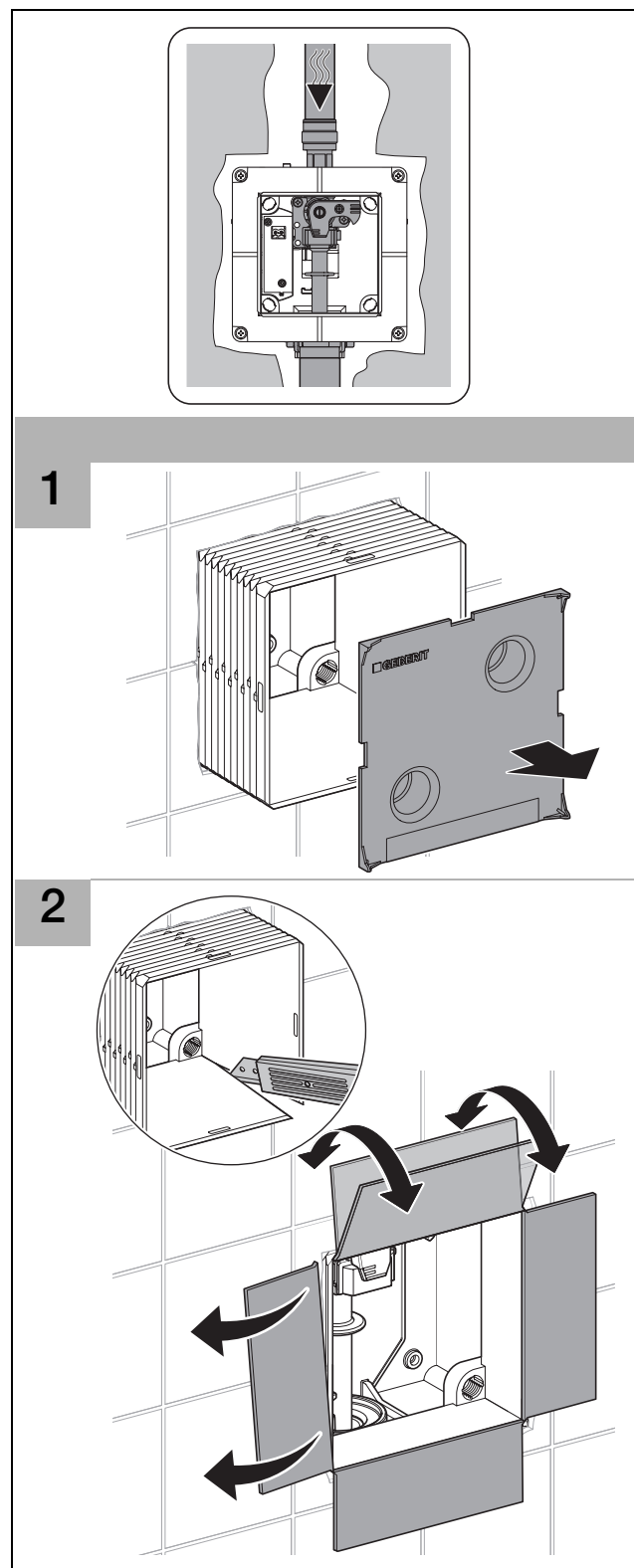
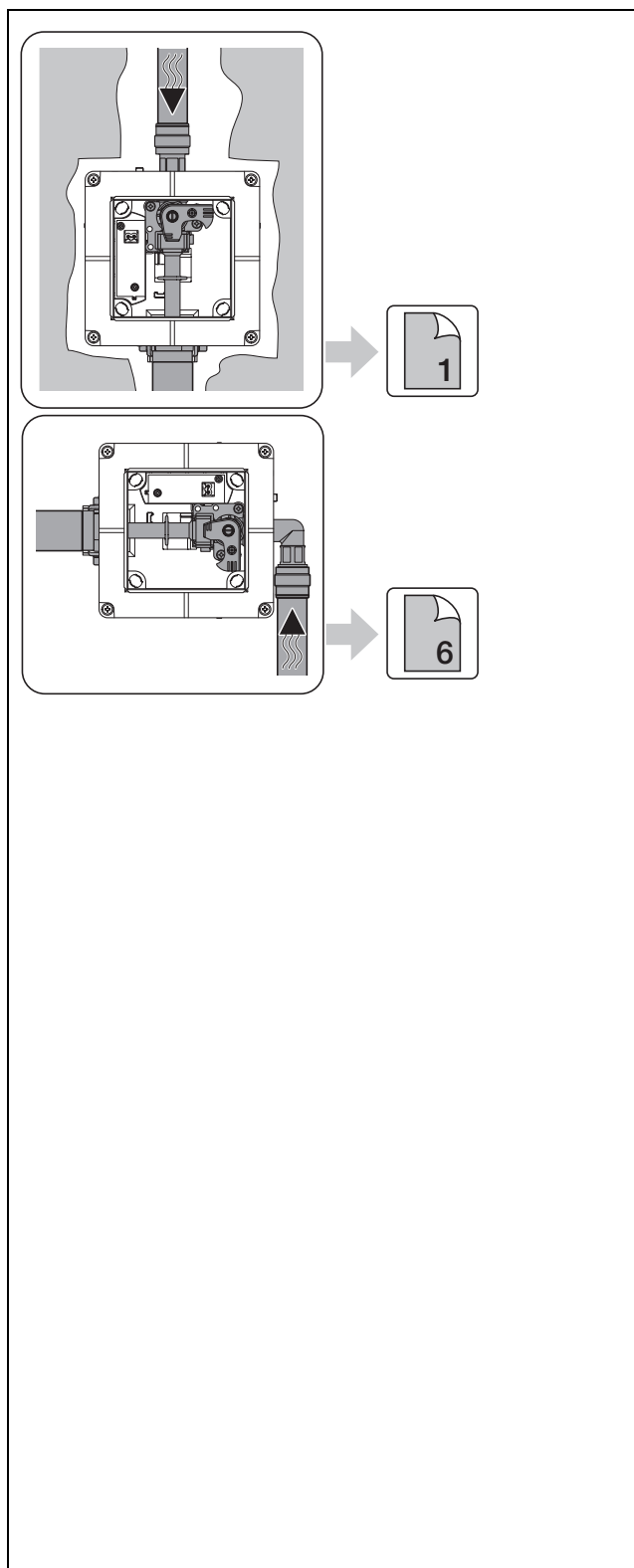
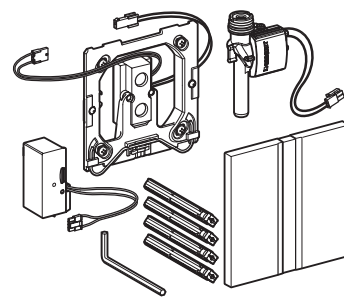


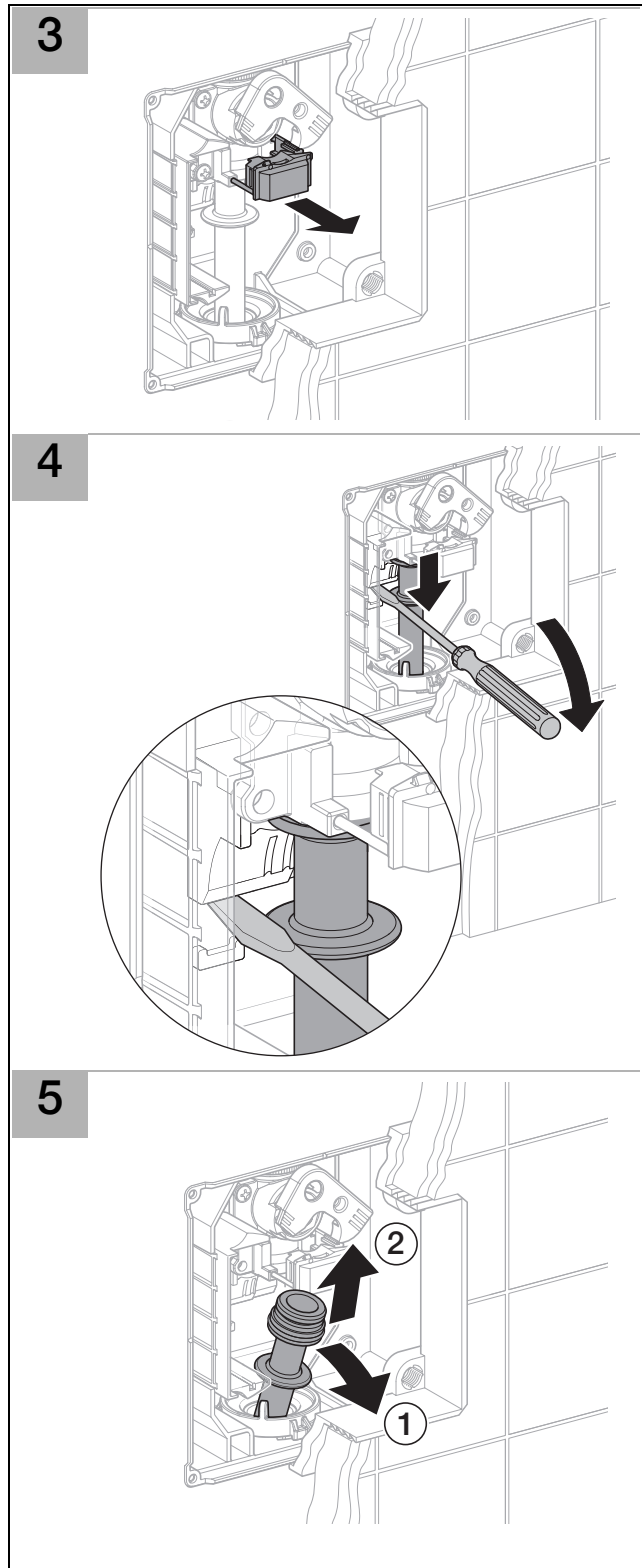
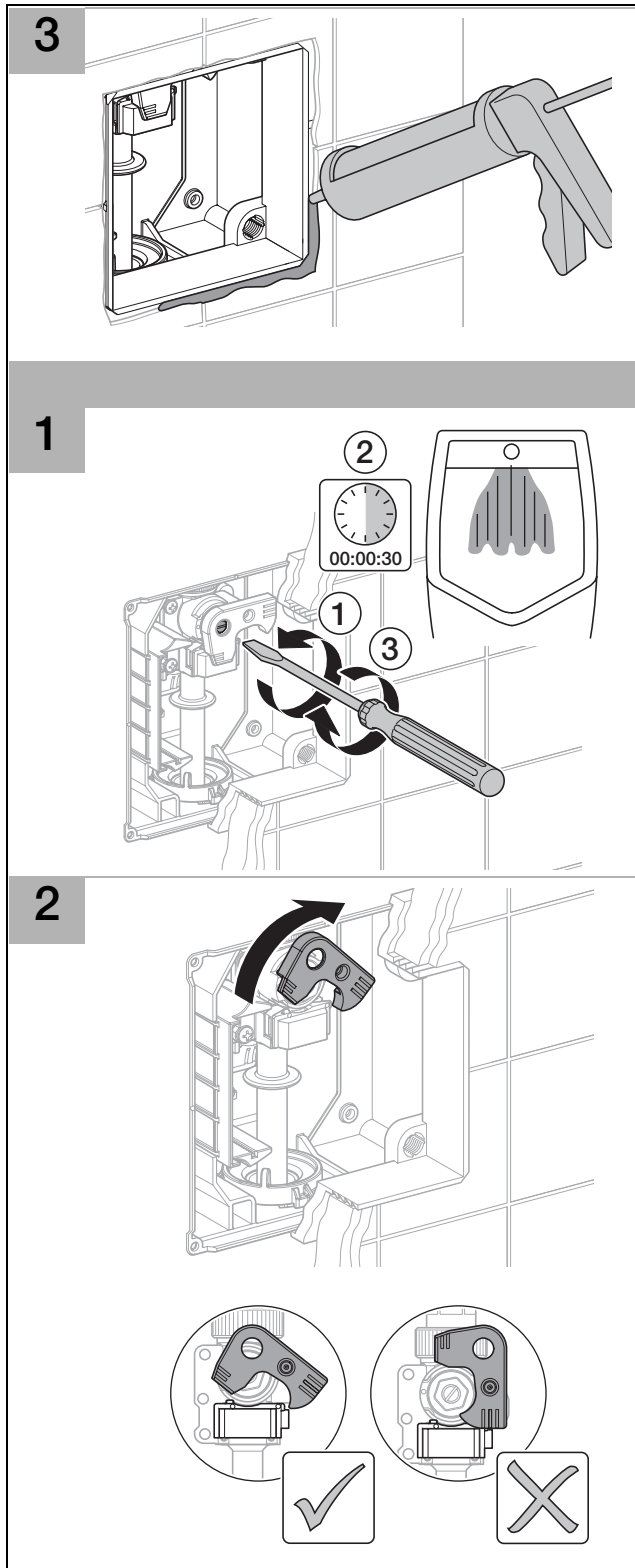
Installation

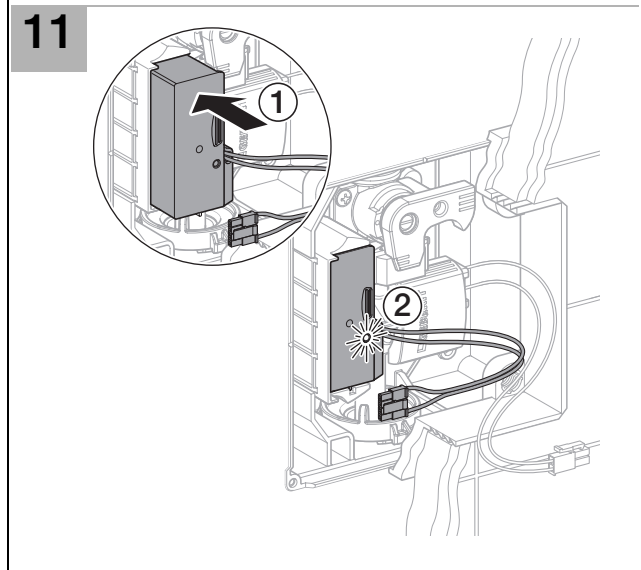
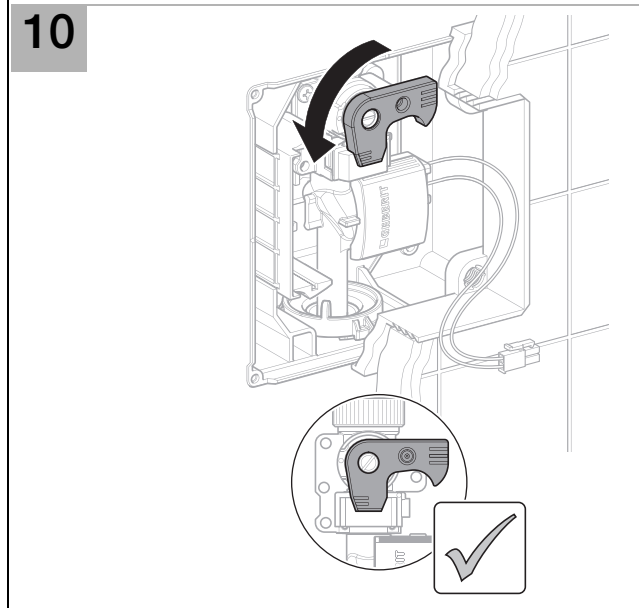
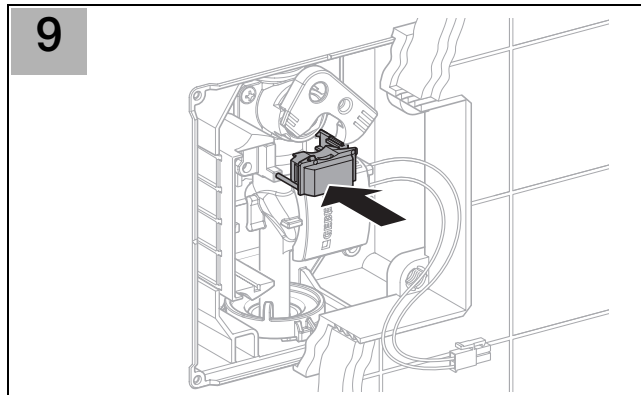
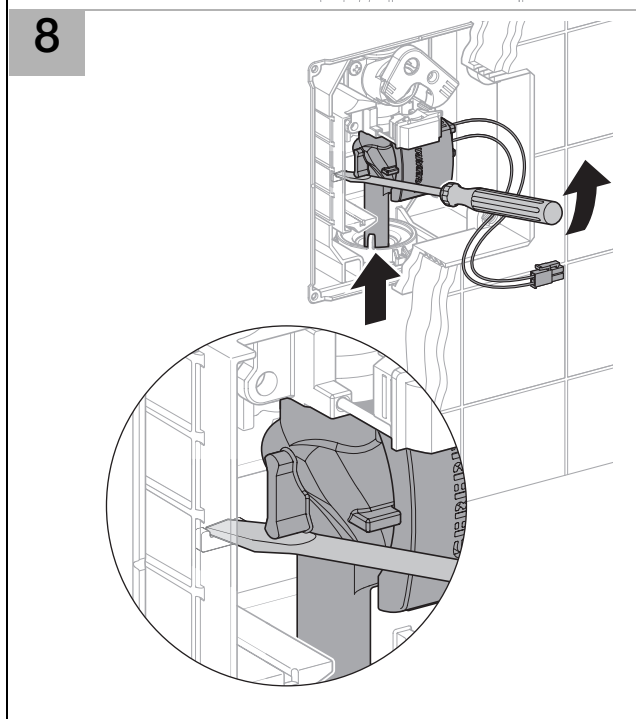
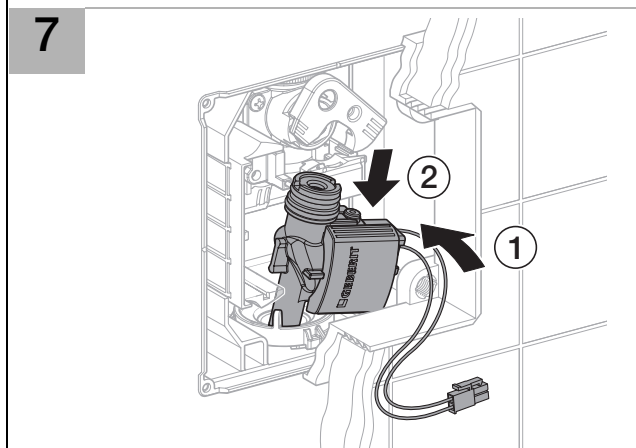
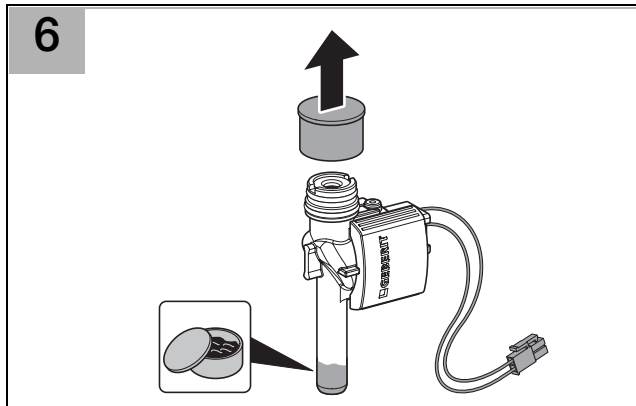
■ GEBERIT

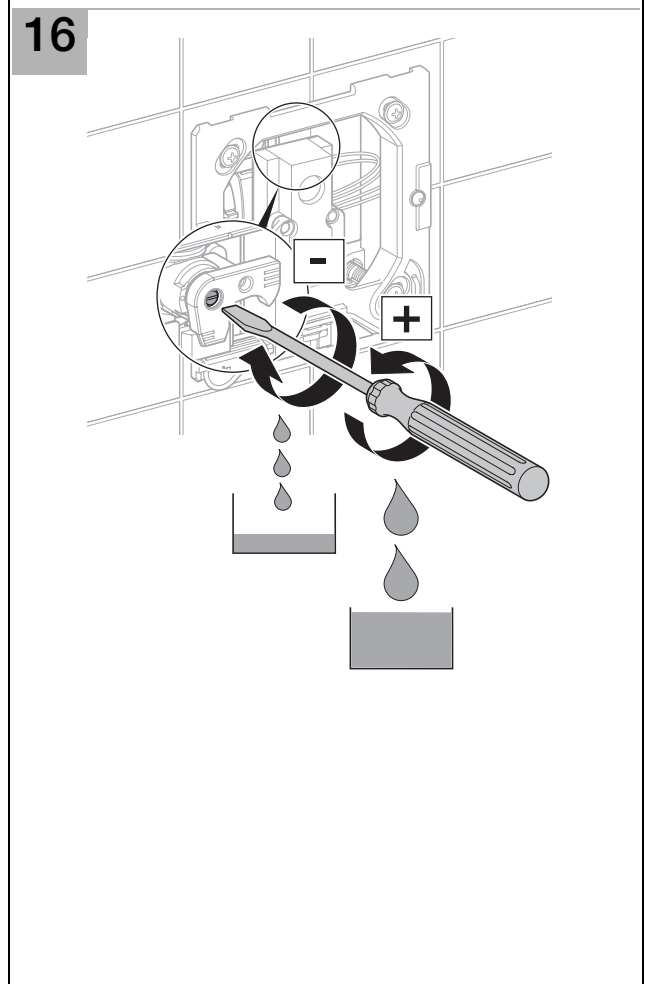
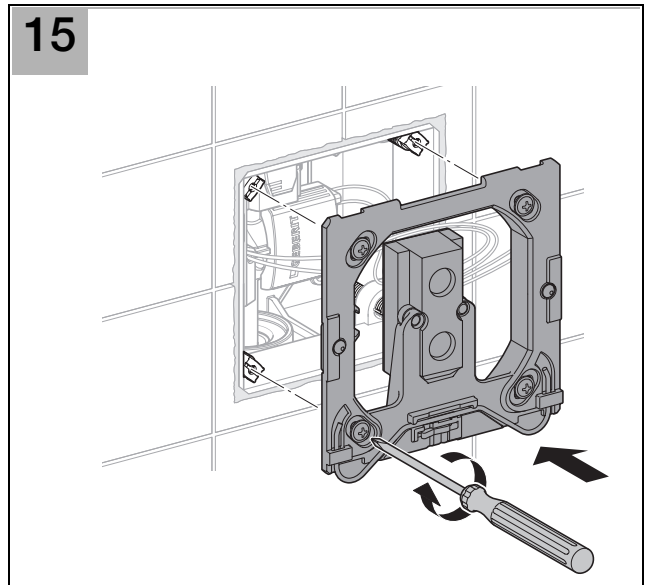
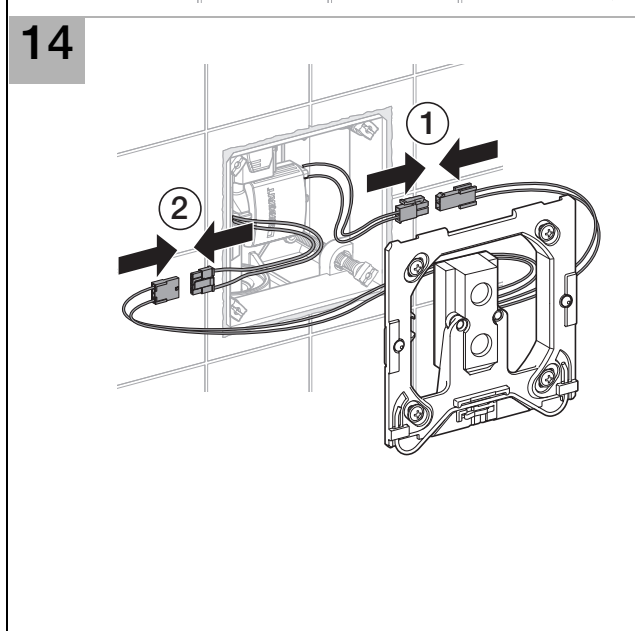
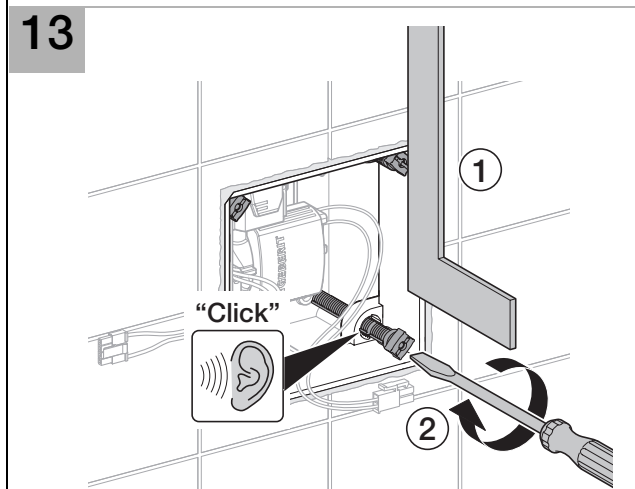
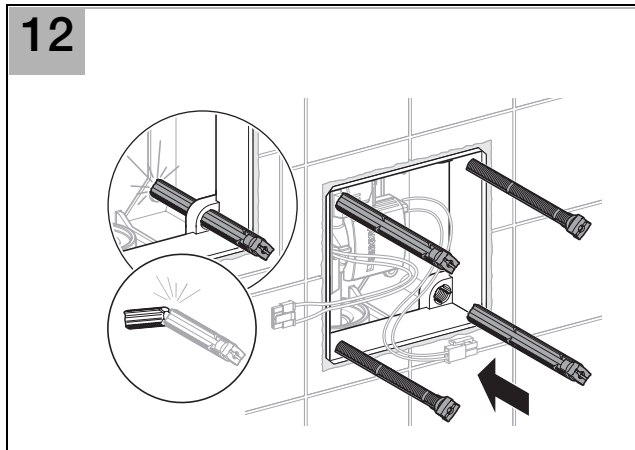


D30450-001&BDC © 04-2008

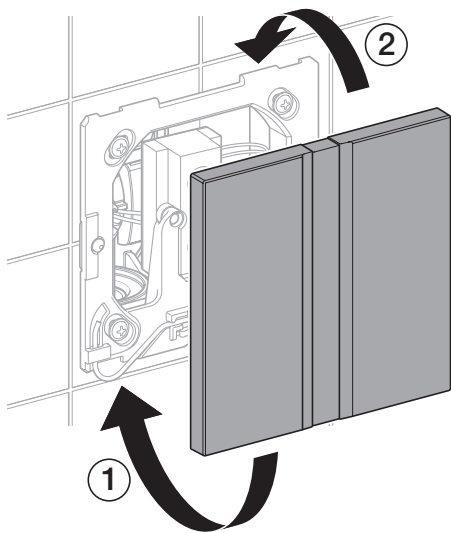
996.945.00.0 (00)



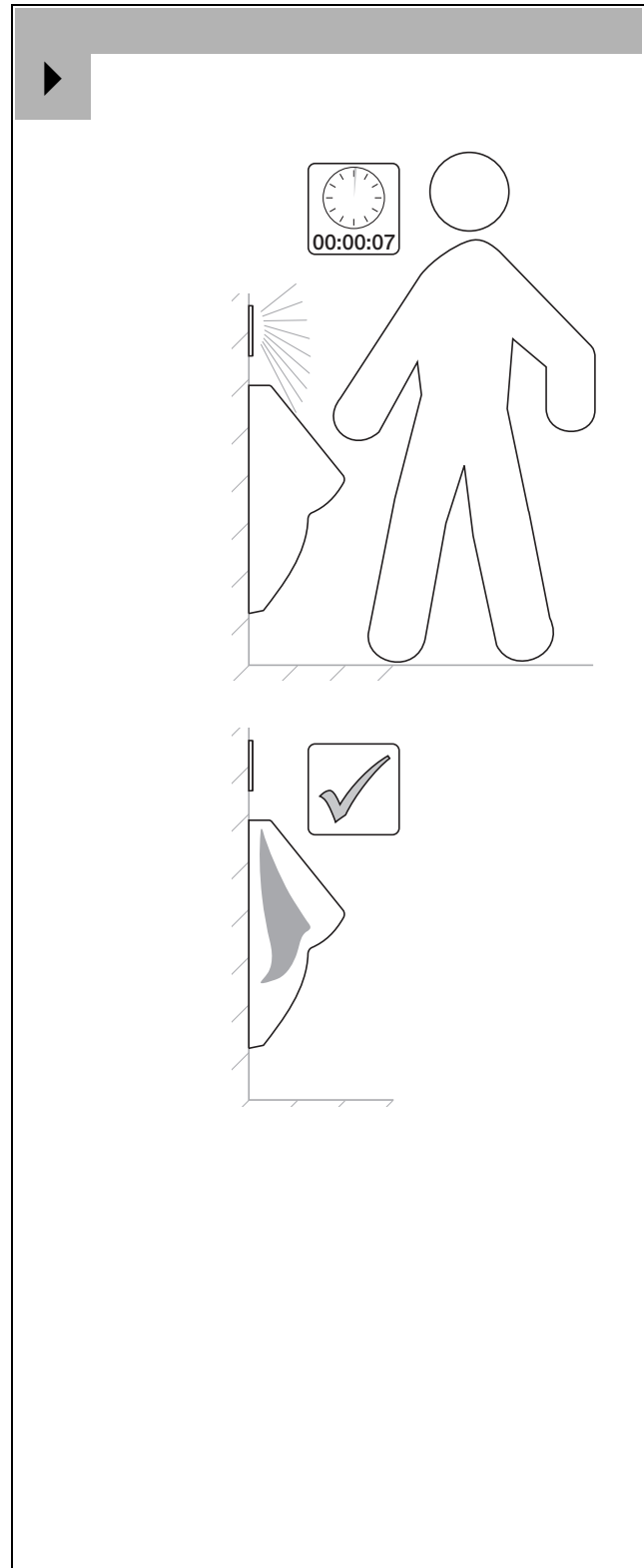
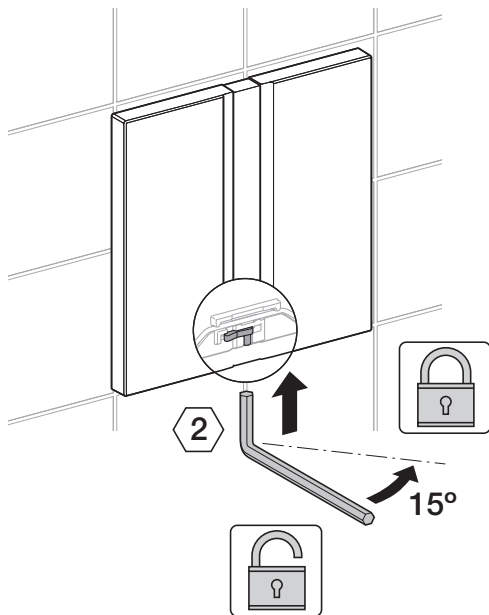


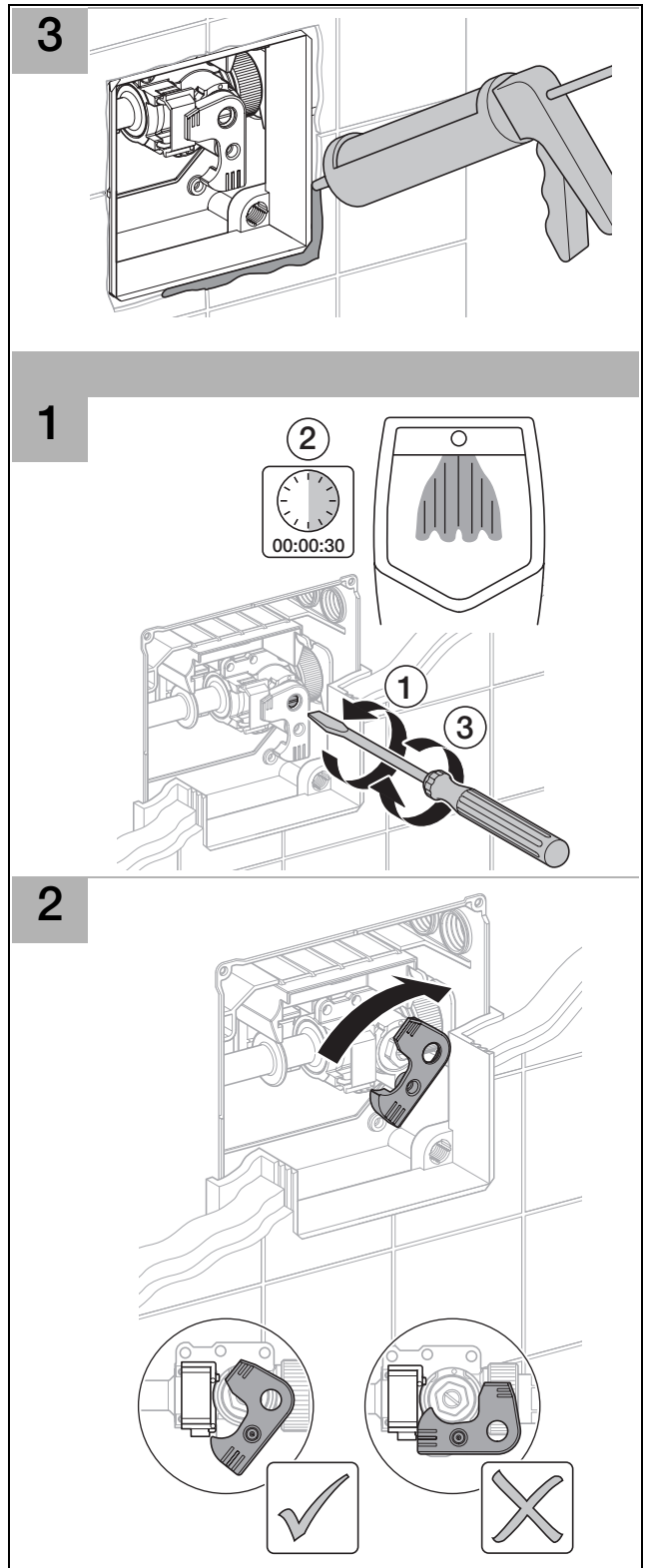
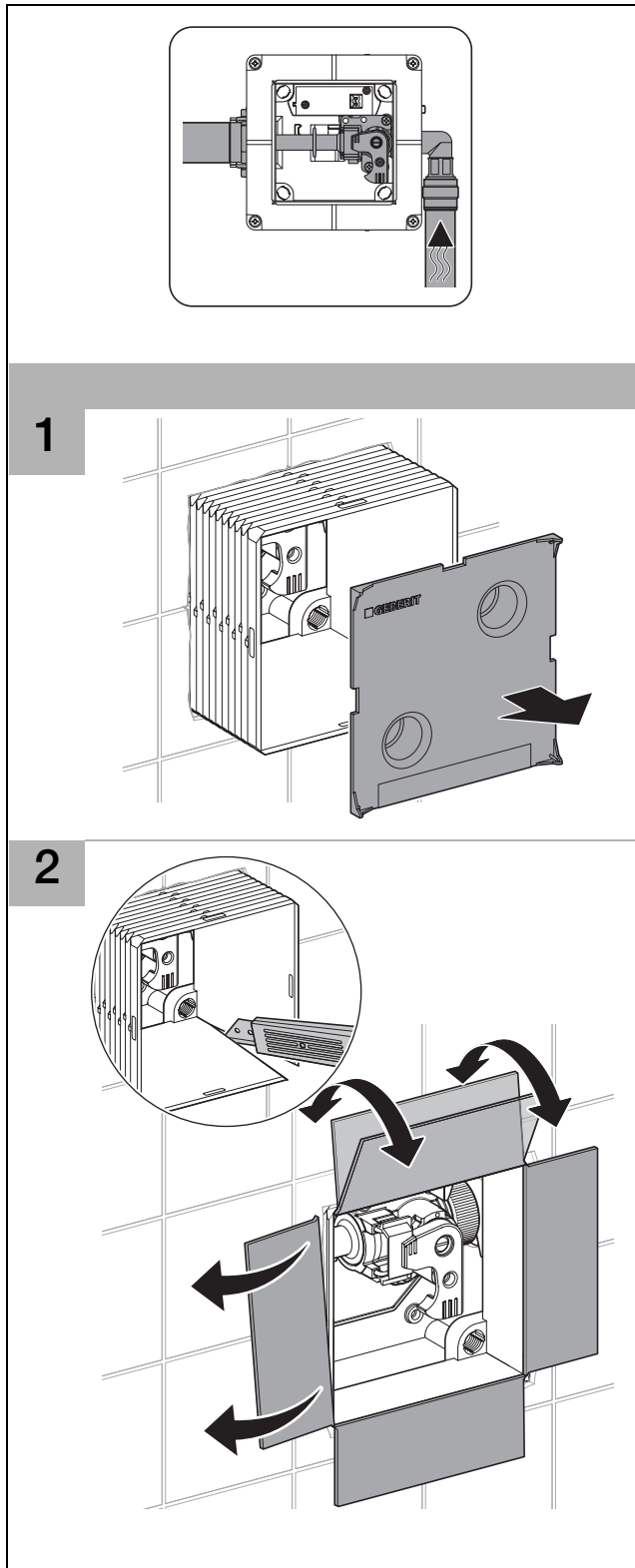


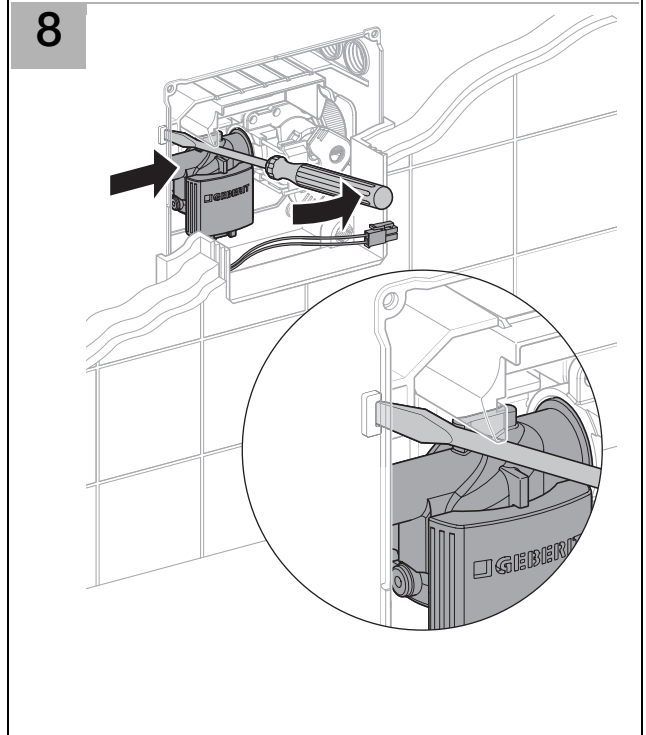
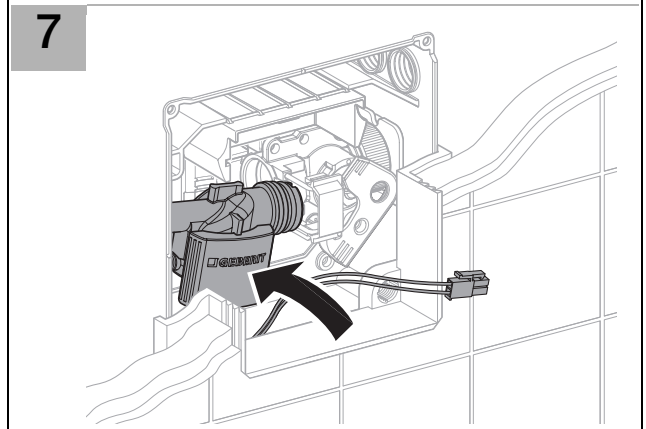
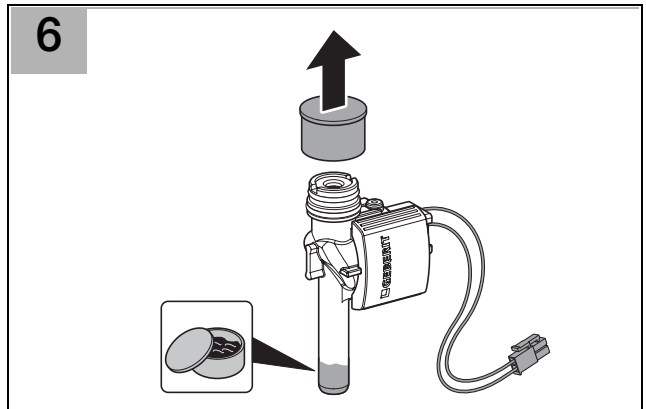
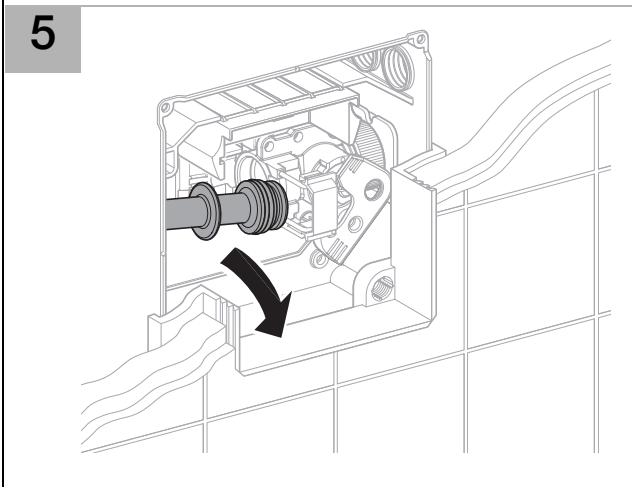
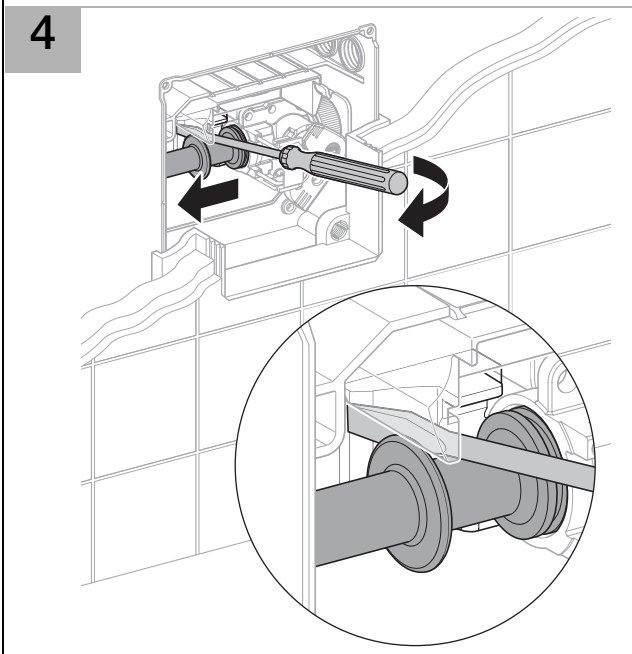
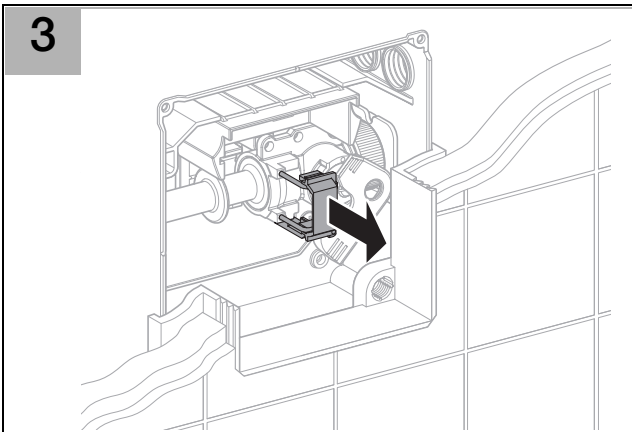
17

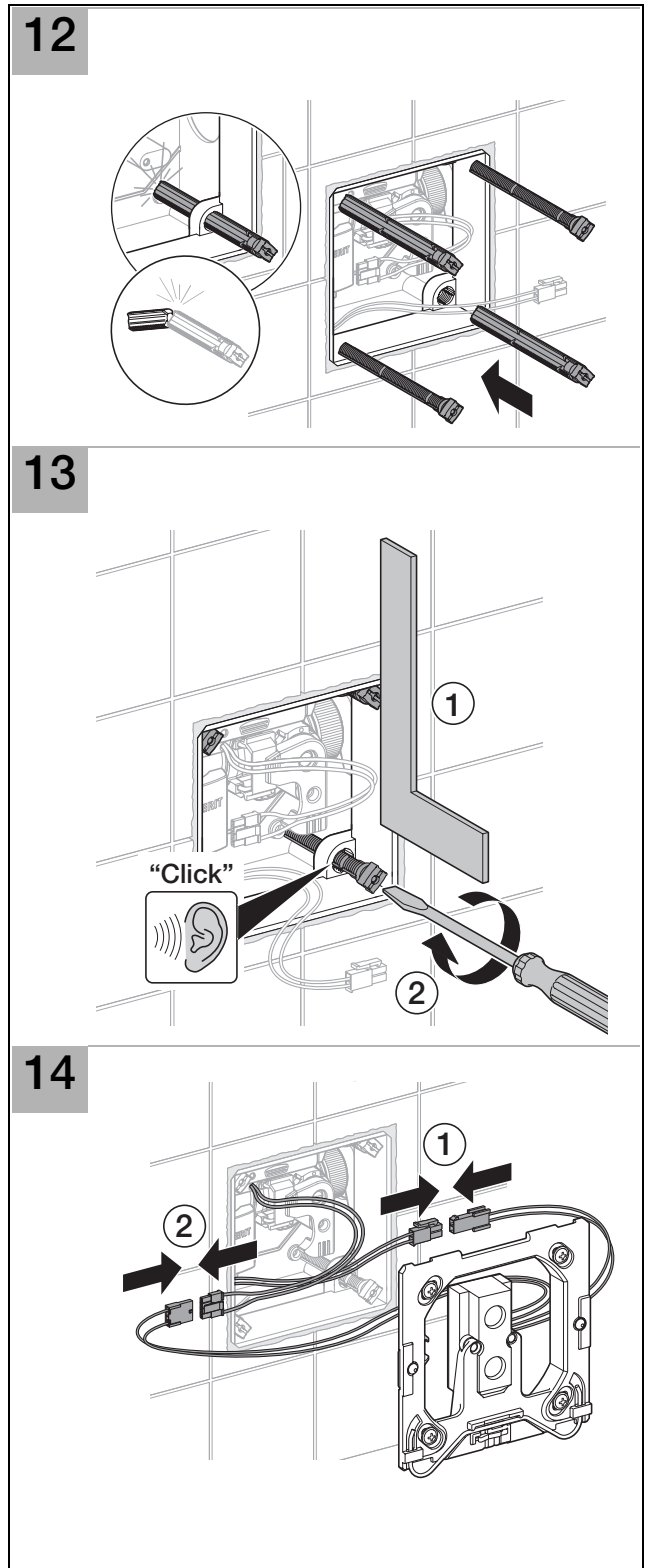
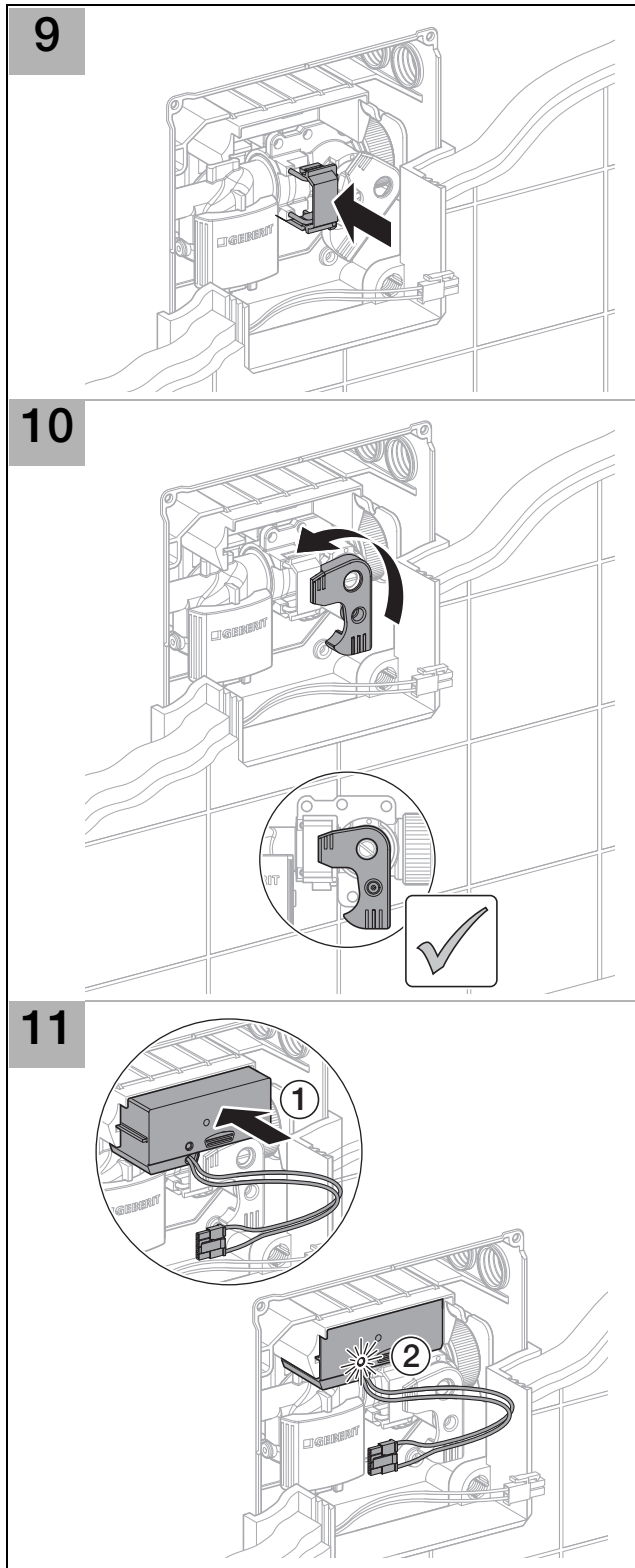


18

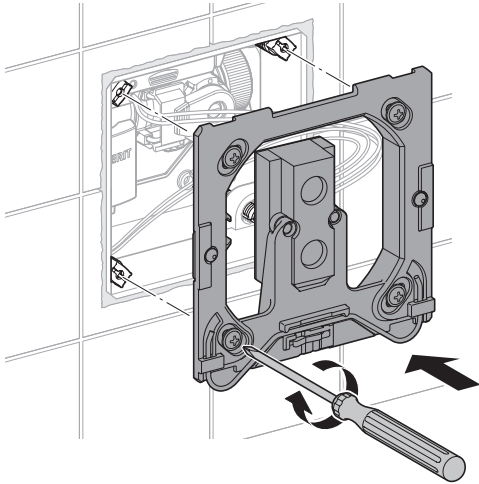




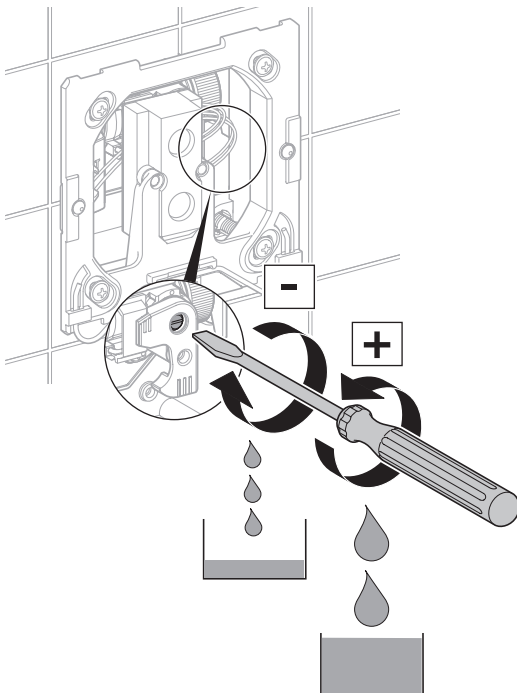




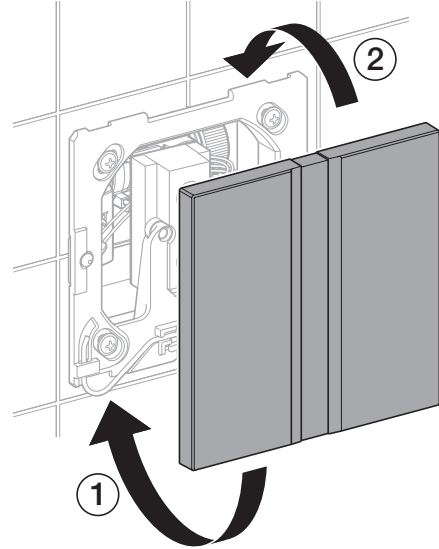
15



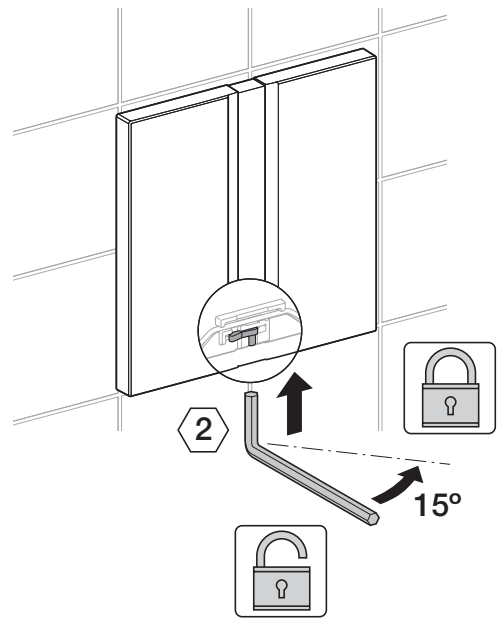
16

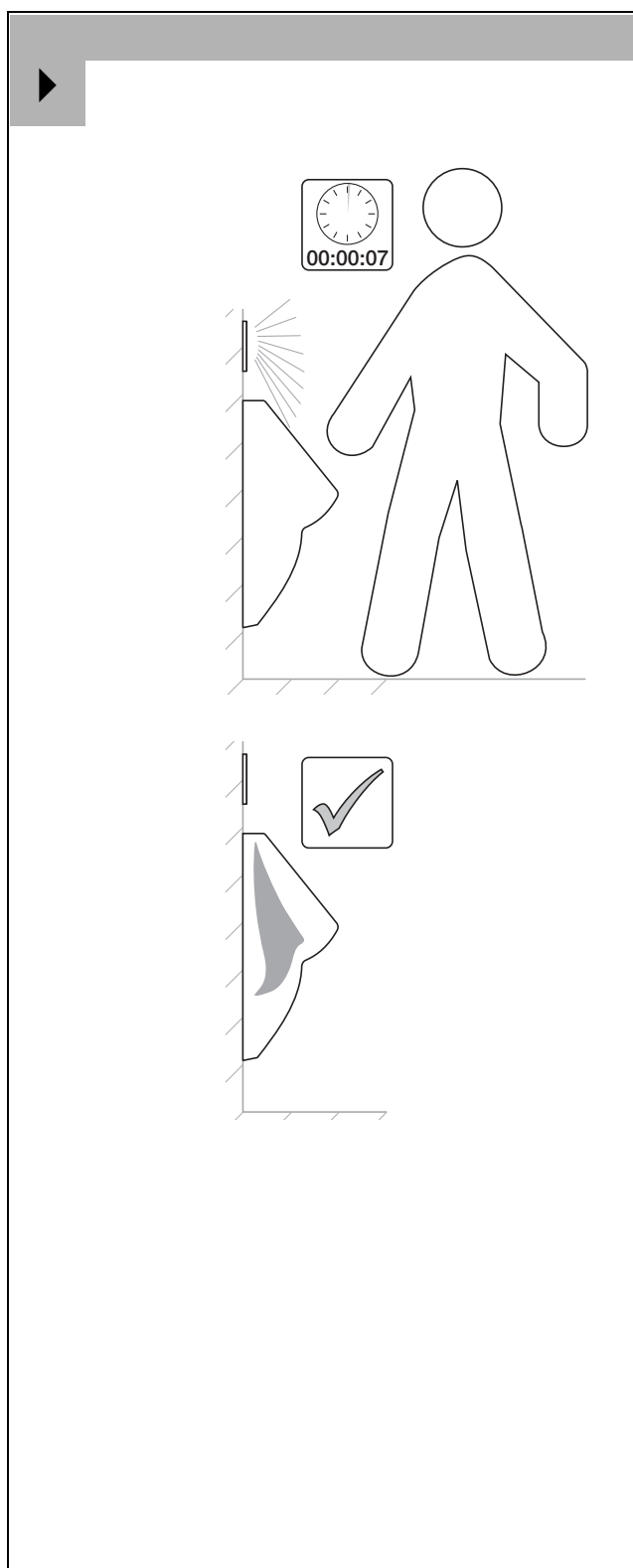


17



18





Geberit International AG
Schachenstrasse 77
CH-8645 Jona
www.geberit.com
dokumentation@geberit.com

D30450-001&BDC © 04-2008