



# Oras Optima

INSTALLATION AND MAINTENANCE GUIDE



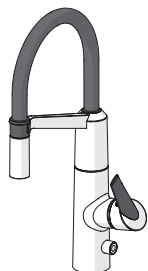


## Contents

<b>CZ</b> Obsah	<b>FI</b> Sisällysluettelo	<b>NL</b> Inhoud	<b>SE</b> Innehållsförteckning
<b>DE</b> Inhaltsübersicht	<b>FR</b> Sommaire	<b>NO</b> Innhold	<b>SK</b> Obsah
<b>DK</b> Indholdsfortegnelse	<b>IT</b> Indice	<b>PL</b> Spis treści	<b>UA</b> Зміст
<b>EE</b> Sisukord	<b>LT</b> Turinys	<b>RO</b> Cuprins	
<b>ES</b> Contenidos	<b>LV</b> Saturs	<b>RU</b> Содержание	



Technical data.....	4-5
Installation .....	6, 8
Operation.....	10-11
Maintenance.....	12-15, 17-18
Spare parts.....	19-20

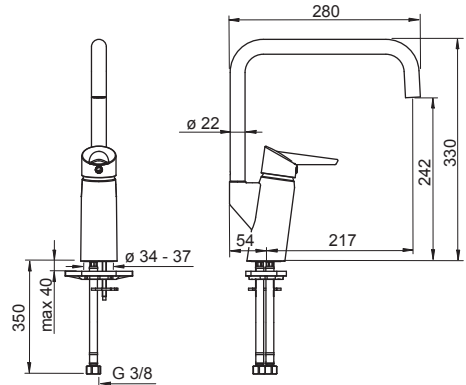


Technical data.....	5
Installation .....	7-9
Operation.....	11
Maintenance.....	12-14, 16-18
Spare parts.....	21

## 2733F

EN 817  
I (ISO 3822)  
50 - 1000 kPa  
0.2 l/s (300 kPa)  
250 kPa (0.2 l/s)  
max. +80°C

STF VTT-RTH-00007-14  
 VA 1.42/20420  
Sintef Nr. 3081

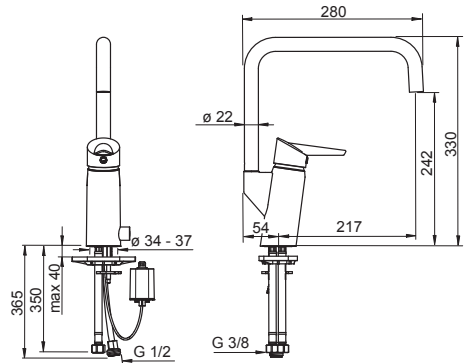


## 2734F

EN 817  
I (ISO 3822)  
50 - 1000 kPa  
0.2 l/s (300 kPa)  
300 kPa (0.2 l/s)  
max. +80°C

IP55  
Lithium 2CR5 6V

STF VTT-RTH-00007-14  
 VA 1.42/20420  
Sintef Nr. 3081

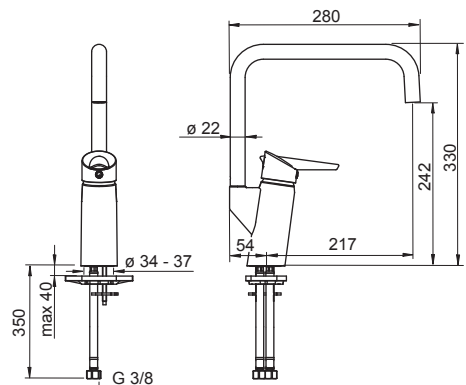


(EMC 2004/108/EY)

## 2733FG

EN 817  
I (ISO 3822)  
50 - 1000 kPa  
0.2 l/s (300 kPa)  
250 kPa (0.2 l/s)  
0.1 l/s (Eco-flow at 300 kPa)  
max. +80°C

STF VTT-RTH-00007-14  
 VA 1.42/20420



## 2734FG

EN 817

I (ISO 3822)

50 - 1000 kPa

0.2 l/s (300 kPa)

300 kPa (0.2 l/s)

0.1 l/s (Eco-flow at 300 kPa)

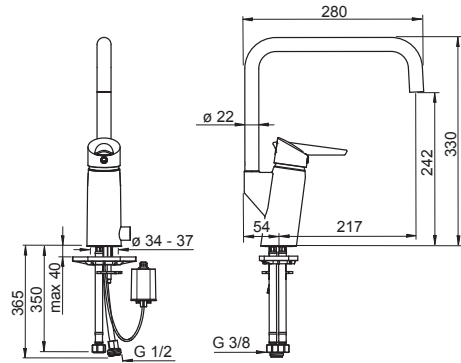
max. +80°C

IP55

Lithium 2CR5 6V

STF VTT-RTH-00007-14

VA 1.42/20420



(EMC 2004/108/EY)

## 2738F

EN 817

I (ISO 3822)

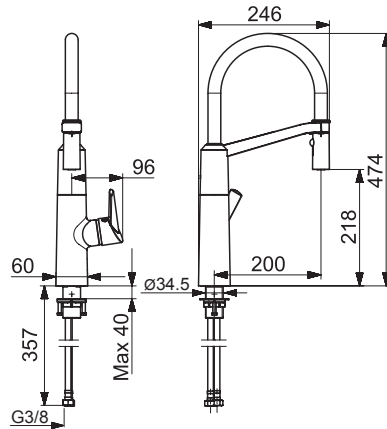
100 - 1000 kPa

0.2 l/s (300 kPa)

300 kPa (0.2 l/s)

0.1 l/s

max. +70°C



## 2739F

EN 817

I (ISO 3822)

100 - 1000 kPa

0.2 l/s (300 kPa)

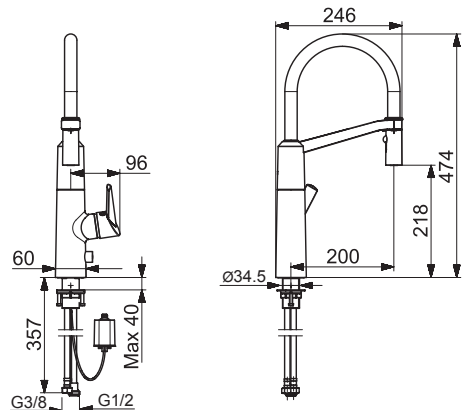
300 kPa (0.2 l/s)

0.1 l/s

max. +70°C

IP55

Lithium 2CR5 6V



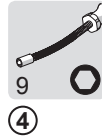
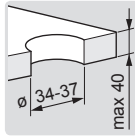
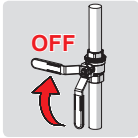
# Installation

CZ Montáž  
DE Montage  
DK Installation  
EE Paigaldus  
ES Montaje

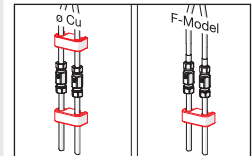
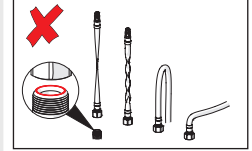
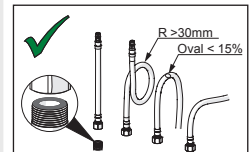
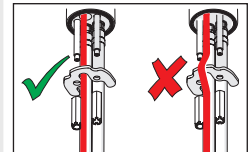
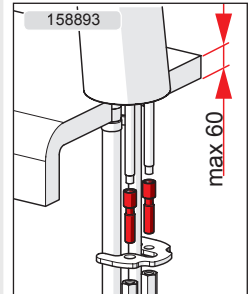
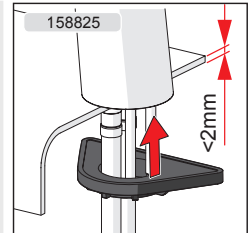
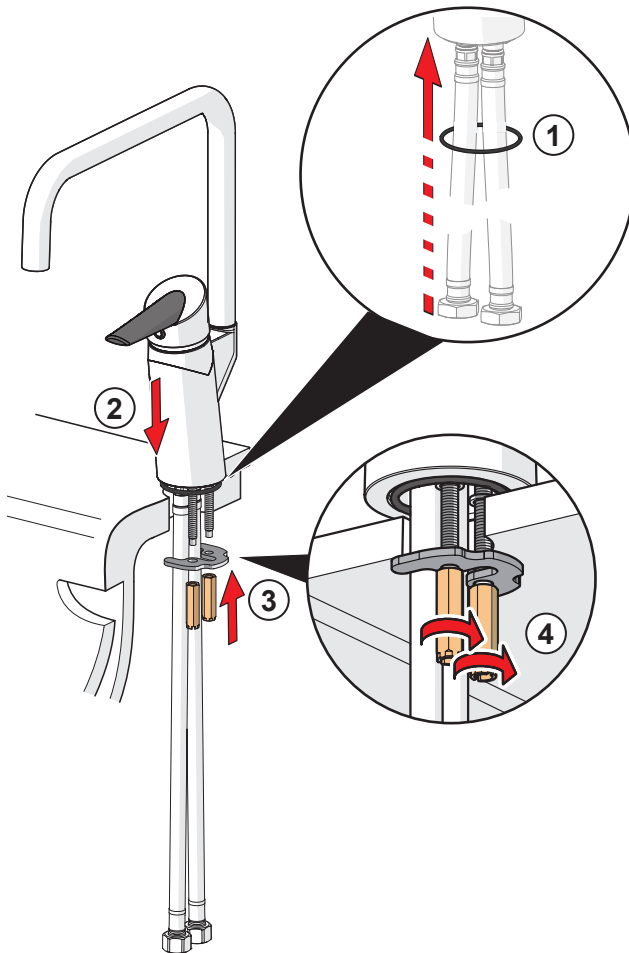
FI Asennus  
FR Installation  
IT Montaggio  
LT Montavimas  
LV Montāža

NL Installatie  
NO Montering  
PL Instalacja  
RO Instalare  
RU Установка

SE Installation  
SK Inštalácia  
UA Встановлення



1



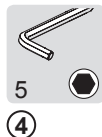
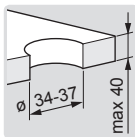
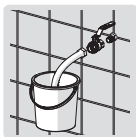
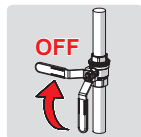
# Installation

CZ Montáž  
DE Montage  
DK Installation  
EE Paigaldus  
ES Montaje

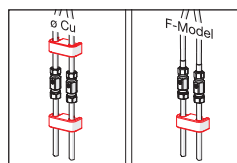
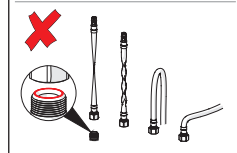
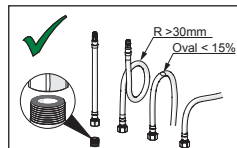
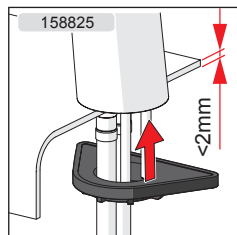
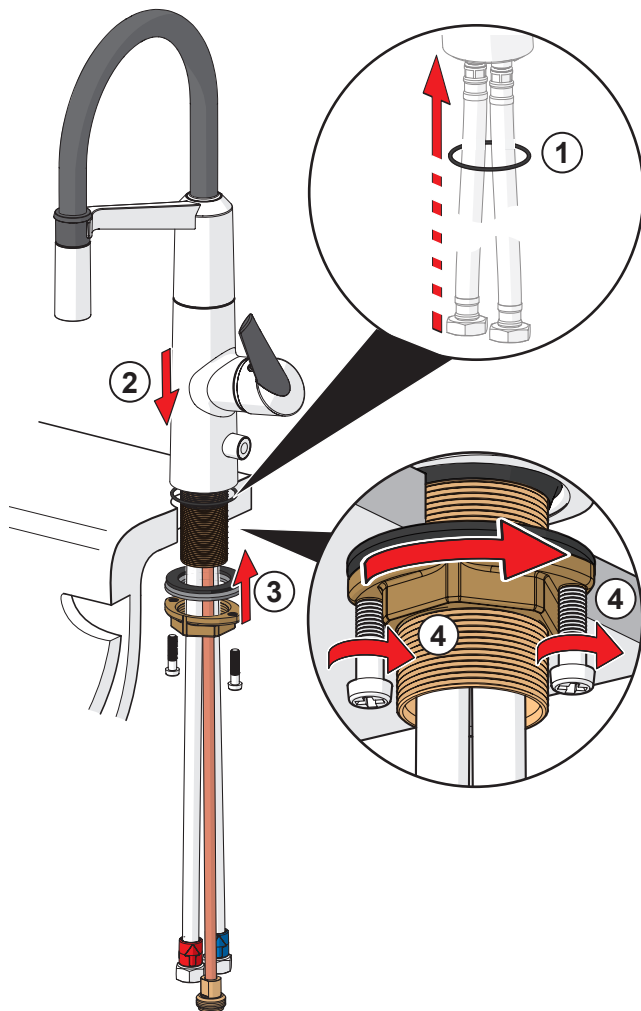
FI Asennus  
FR Installation  
IT Montaggio  
LT Montavimas  
LV Montāža

NL Installatie  
NO Montering  
PL Instalacja  
RO Instalare  
RU Установка

SE Installation  
SK Inštalácia  
UA Встановлення



1



# Installation

**CZ** Montáž

**DE** Montage

**DK** Installation

**EE** Paigaldus

**ES** Montaje

**FI** Asennus

**FR** Installation

**IT** Montaggio

**LT** Montavimas

**LV** Montāža

**NL** Installatie

**NO** Montering

**PL** Instalacja

**RO** Instalare

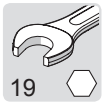
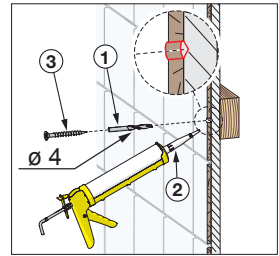
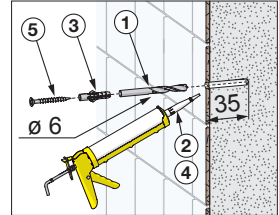
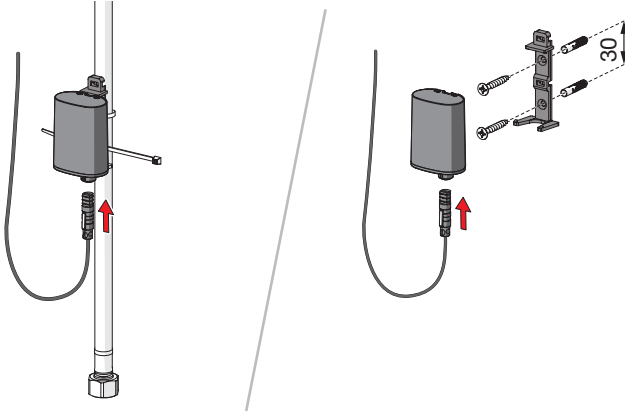
**RU** Установка

**SE** Installation

**SK** Inštalácia

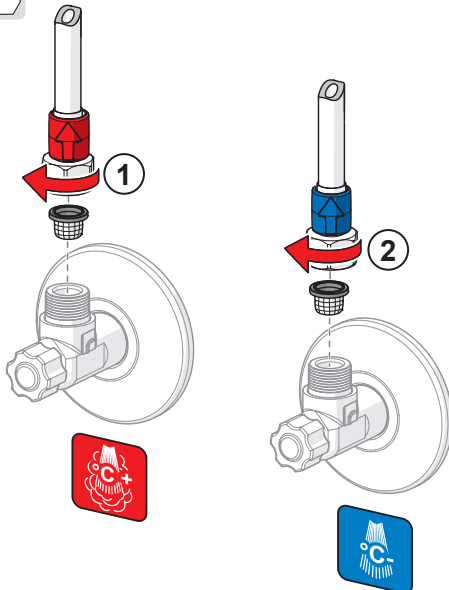
**UA** Встановлення

## 2 2734F, 2734FG, 2739F

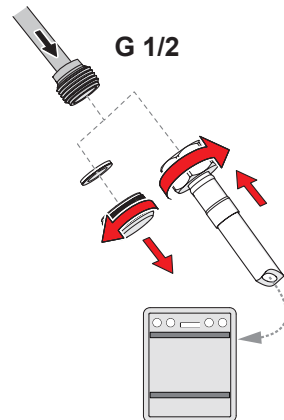


1 2

3



## 4 2734F, 2734FG, 2739F





## Installation

**CZ** Montáž

**DE** Montage

**DK** Installation

**EE** Paigaldus

**ES** Montaje

**FI** Asennus

**FR** Installation

**IT** Montaggio

**LT** Montavimas

**LV** Montāža

**NL** Installatie

**NO** Montering

**PL** Instalacja

**RO** Instalare

**RU** Установка

**SE** Installation

**SK** Inštalácia

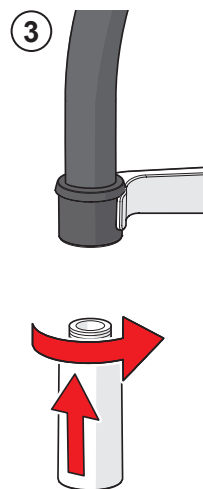
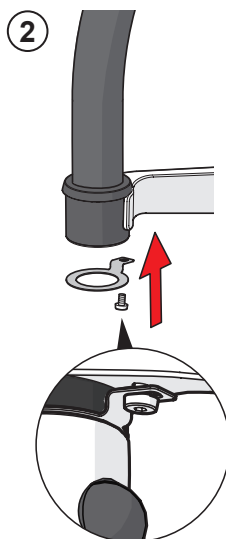
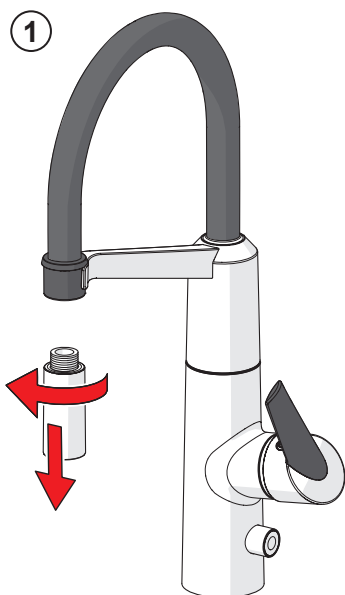
**UA** Встановлення



① ③

②

**5** EN 806



## Operation

**CZ** Funkce

**DE** Funktion

**DK** Betjening

**EE** Toimimine

**ES** Servicio

**FI** Toiminta

**FR** Utilisation

**IT** Funzionamento

**LT** Veikimo principas

**LV** Darbības princips

**NL** Bediening

**NO** Funksjon

**PL** Działanie

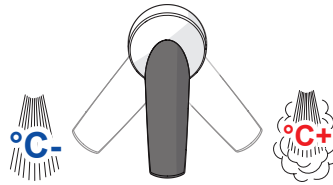
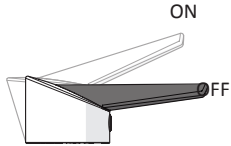
**RO** Funcționare

**RU** Принцип действия

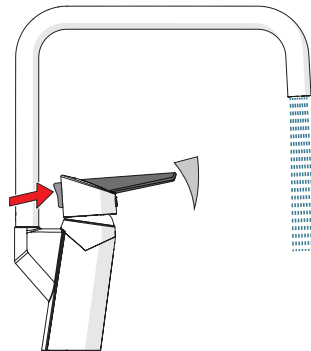
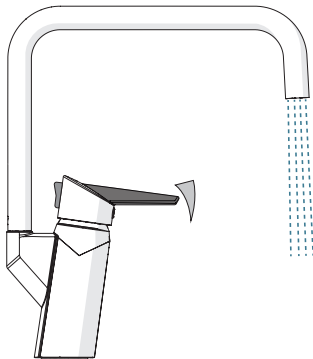
**SE** Funktion

**SK** Prevádzka

**UA** Принцип дії



## 2733FG, 2734FG



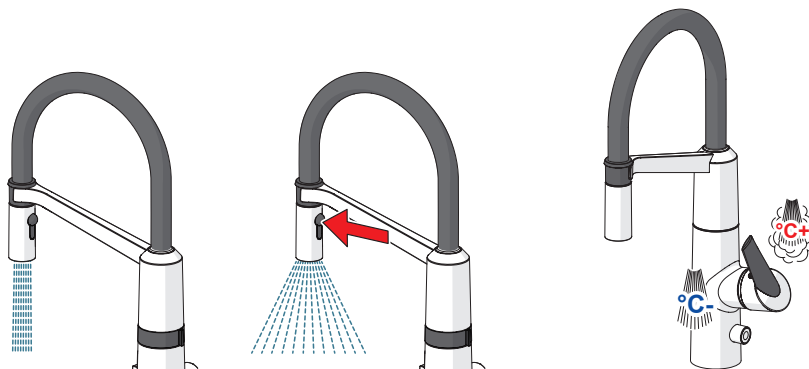
## Operation

**CZ** Funkce  
**DE** Funktion  
**DK** Betjening  
**EE** Toimimine  
**ES** Servicio

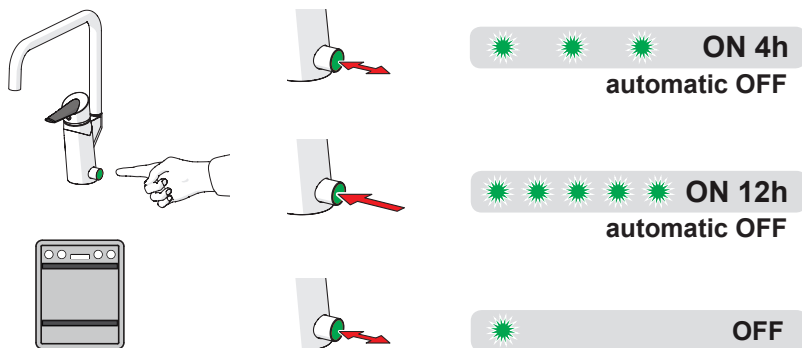
**FI** Toiminta  
**FR** Utilisation  
**IT** Funzionamento  
**LT** Veikimo principas  
**LV** Darbības princips

**NL** Bediening  
**NO** Funksjon  
**PL** Działanie  
**RO** Funcționare  
**RU** Принцип действия

**SE** Funktion  
**SK** Prevádzka  
**UA** Принцип дії



2734F, 2734FG, 2739F



## Cleaning/changing the litter filters

**CZ** Čištění/Výměna filtrů

**DE** Reinigung/Wechsel der Filter

**DK** Rensning/udskiftning af filtre

**EE** Prügipüüdurid puhastamine/vahetamine

**ES** Limpieza/cambio de los filtros

**FI** Roskasiivilöiden puhdistaminen/vaihtaminen

**FR** Nettoyage/changement des filtres

**IT** Pulizia/sostituzione dei filtri

**LT** Filtrų valymas ir pakeitimas

**LV** Dubju filtru tīrīšana/maiņa

**NL** Reinigen/veranderen van de filters

**NO** Rensning/bytting av filter

**PL** Czyszczenie/wymiana filtra

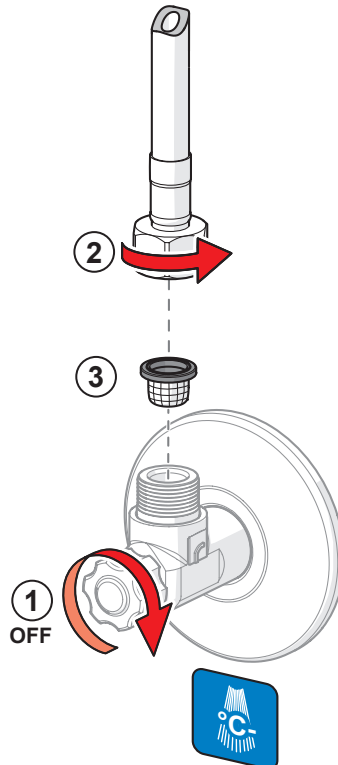
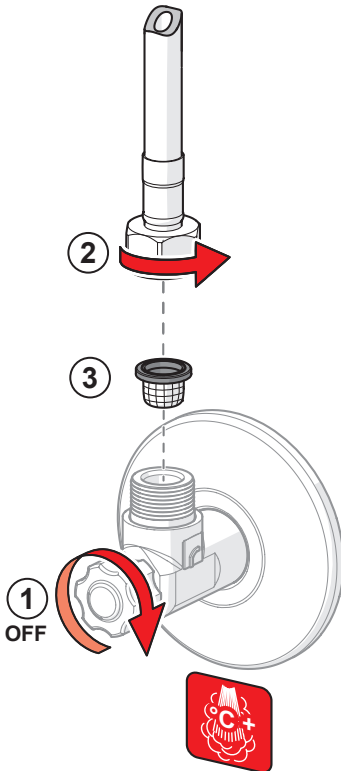
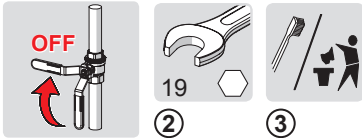
**RO** Curățirea/inlocuirea filtrelor

**RU** Очистка и замена уплотнительных фильтро

**SE** Rengöring/byte av smutsfilter

**SK** Čistenie/výmena odpadových filtrov

**UA** Чищення та заміна ущільнюючих фільтрів



## Changing the battery

**CZ** Výměna baterie

**DE** Wechsel der Batterie

**DK** Udskiftning af batteri

**EE** Patarei vahetamine

**ES** Cambiar la batería

**FI** Pariston vaihto

**FR** Changement de la pile

**IT** Sostituzione della batteria

**LT** Baterijos pakeitimas

**LV** Baterijas maiņa

**NL** Batterij vervangen

**NO** Bytting av batteri

**PL** Wymiana baterii zasilającej

**RO** Înlocuirea bateriei electrice

**RU** Замена батарейки

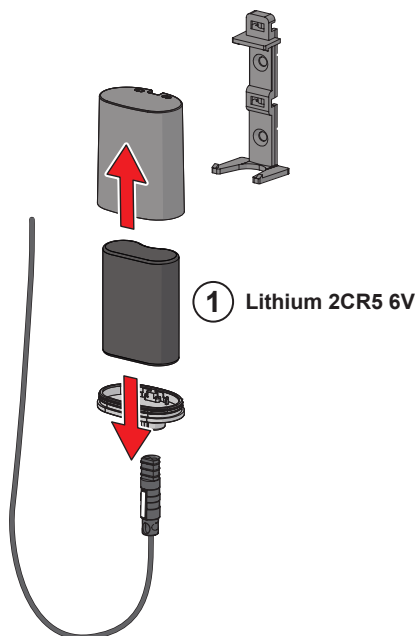
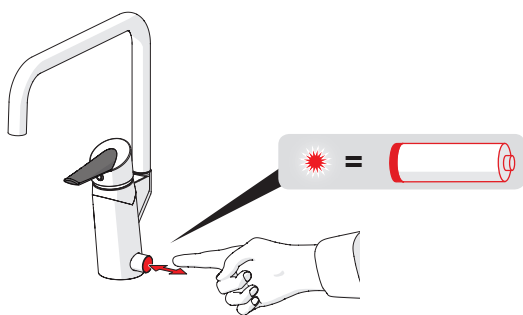
**SE** Byte av batteri

**SK** Výmena batérie

**UA** Заміна батарейки



①



## To change the cartridge

**CZ** Výměna kartuše

**DE** Ein- und Ausbau der Kartusche

**DK** Udsiftingning af reguleringskassette (unit)

**EE** Seadeosa vahetus

**ES** Montaje del cartucho

**FI** Säätöosan vaihto

**FR** Montage et démontage de la cartouche

**IT** Montaggio della cartuccia

**LT** Valdanciosios kasetės pakeitimas

**LV** Regulēšanas mehānisma kasetes maiņa

**NL** Vervangen van het keramische binnenwerk

**NO** Skifting av kassett

**PL** Wymiana modułu sterującego

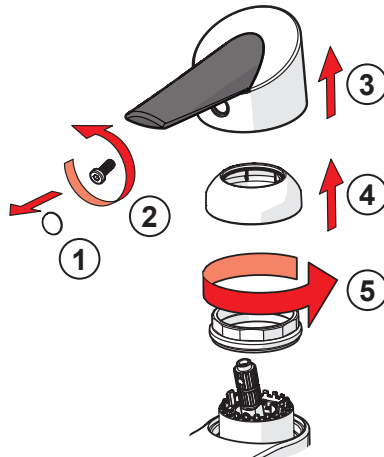
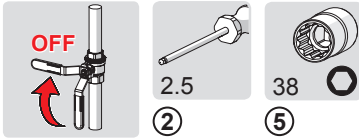
**RO** Înlocuirea cartușului

**RU** Замена регулировочного блока

**SE** Byte av kassett

**SK** Výměna kartuše

**UA** Заміна регульовального блоку



## To change the spout's swing angle

**CZ** Výміна výtokového ramene

**DE** Den Schwenkbereich des Auslaufs ändern

**DK** Ændring af tudens svingradius

**EE** Jooksutoru pöördumisnurga muutmine

**ES** Variación del radio d'azione della bocca

**FI** Juoksuputken kääntymiskulman muuttaminen

**FR** Changement de la rotation du bec

**IT** Per modificare l'angolo di rotazione della bocca

**LT** Snapelio posūkio kampo pakeitimas

**LV** Iztekas pagrieziena leņķa maiņa

**NL** Om de draaihoek van de uitloop te wijzigen

**NO** Begrensning av tudens svingutslag

**PL** W celu zmiany kąta obrotu wylewki

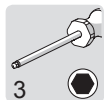
**RO** Modificarea unghiului de rotație a pipei

**RU** Изменение угла поворота излива

**SE** Ändring av utloppspipens svängradie

**SK** Možnosť zmeny veľkosti úhlu otáčeni výtokového ramene

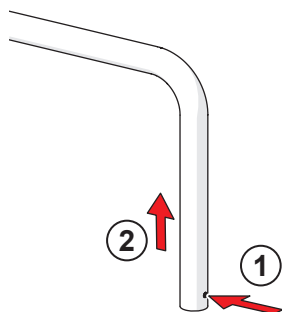
**UA** Зміна кута повороту виливу



①



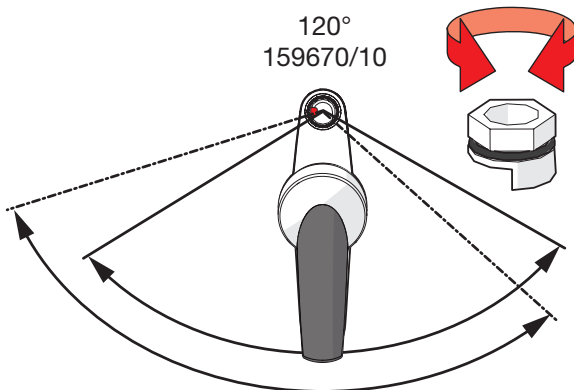
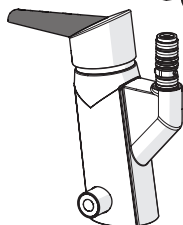
③



②

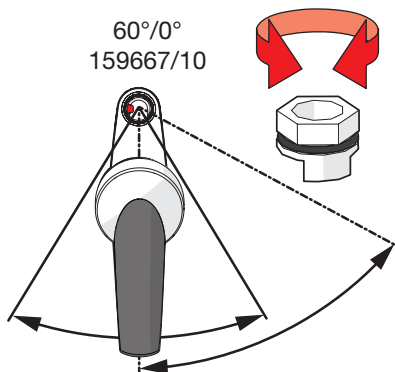
①

③



120°  
159670/10

60°/0°  
159667/10



## To change the spout's swing angle

**CZ** Výміна výtokového ramene

**DE** Den Schwenkbereich des Auslaufs ändern

**DK** Ændring af tudens svingradius

**EE** Jooksutoru pöördumisnurga muutmise

**ES** Variación del radio d'azione della bocca

**FI** Juoksuputken kääntymiskulman muuttaminen

**FR** Changement de la rotation du bec

**IT** Per modificare l'angolo di rotazione della bocca

**LT** Snapelio posūkio kampo pakeitimas

**LV** Iztekas pagrieziena leņķa maiņa

**NL** Om de draaihoek van de uitloop te wijzigen

**NO** Begrensning av tudens svingutslag

**PL** W celu zmiany kąta obrotu wylewki

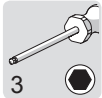
**RO** Modificarea unghiului de rotație a pipei

**RU** Изменение угла поворота излива

**SE** Ändring av utloppspipens svängradie

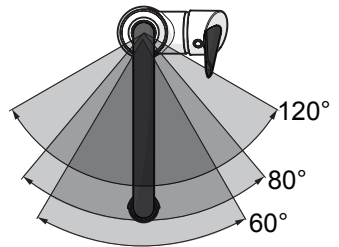
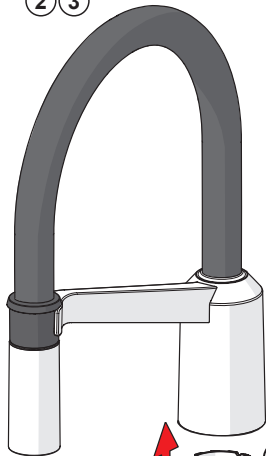
**SK** Možnosť zmeny veľkosti úhlu otáčení výtokového ramene

**UA** Зміна кута повороту виливу

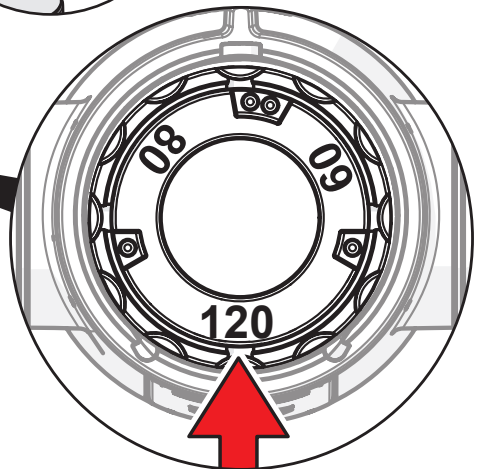


①

② ③



③





## Servicing the solenoid valve

**CZ** Servis solenoidového ventilu

**DE** Wartung der Magnetventil

**DK** Rensning/udskiftning af magnetventilens

**EE** Magnetventiili vahetamine

**ES** Cambiar la válvula magnética

**FI** Magneettiventtiilin vaihto

**FR** Changement de l'électrovanne

**IT** Sostituzione della valvola magnetica

**LT** Elektromagnetinio vožtuvo pakeitimas

**LV** Elektromagnētiskā vārsta maiņa

**NL** Vervanging van de magneetventiel

**NO** Bytting av magnetventil

**PL** Wymiana zaworu solenoidowego

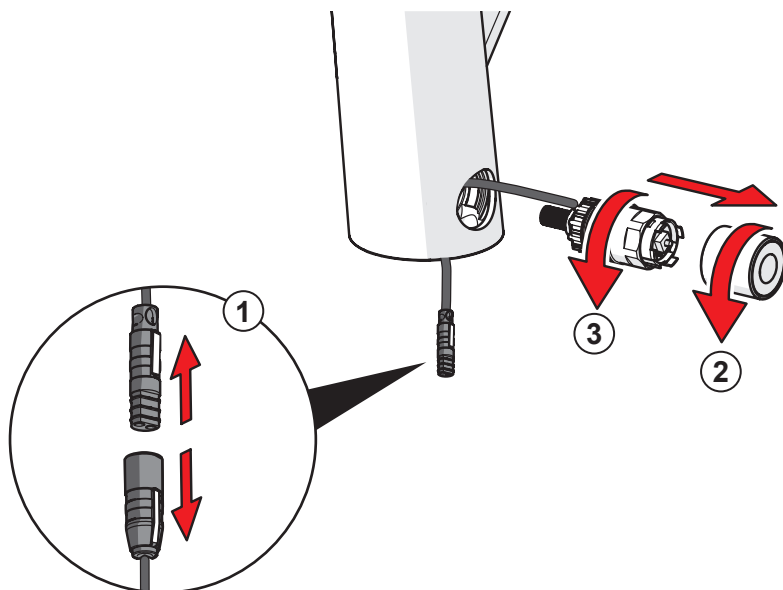
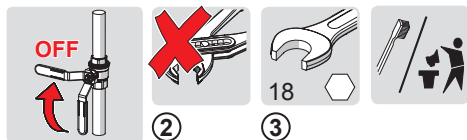
**RO** Întreținerea valvei solenoidale

**RU** Замена электромагнитного клапана

**SE** Byte av magnetventil

**SK** Výmena elektromagnetického ventilu

**UA** Заміна електро магнітного клапана



## Cleaning the faucet

**CZ** Čištění baterie

**DE** Reinigung der Armatur

**DK** Rengøring af armaturet

**EE** Puhastamine

**ES** Limpieza de la grifería

**FI** Puhdistus

**FR** Nettoyage du robinet

**IT** Pulizia della rubinetteria

**LT** Maišytuvo valymas

**LV** Krāna tīrīšana

**NL** Reinigen van de kraan

**NO** Rengjøring av kranen

**PL** Czyszczenie baterii

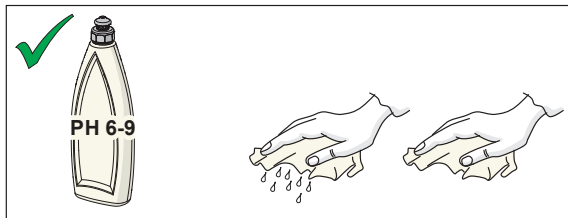
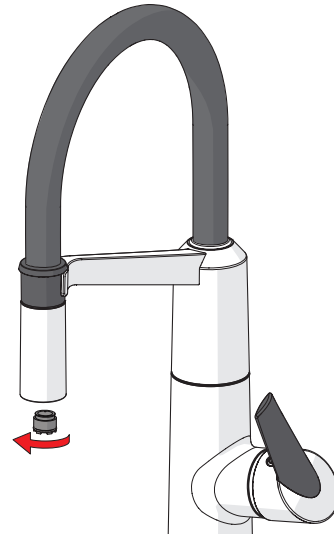
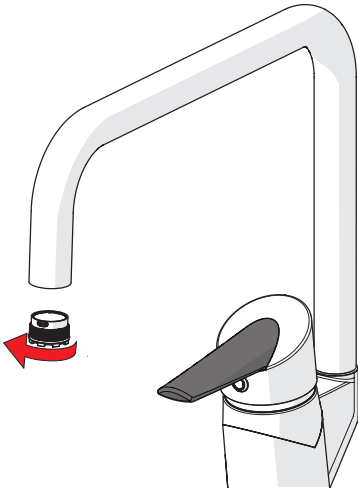
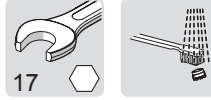
**RO** Curățire

**RU** Чистка смесителя

**SE** Rengöring av blandarna

**SK** Čistenie vodovodnej batérie

**UA** Чищення змішувача

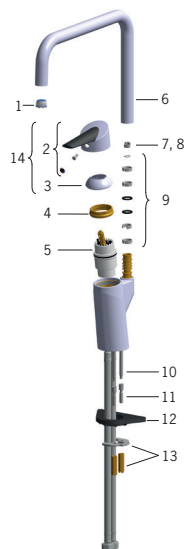


## Spare parts

<b>CZ</b> Náhradní díly	<b>FI</b> Varaosat	<b>NL</b> Reserve-onderdelen	<b>SE</b> Reservdelar
<b>DE</b> Ersatzteile	<b>FR</b> Pièces détachées	<b>NO</b> Reservedeler	<b>SK</b> Náhradné diely
<b>DK</b> Reservedele	<b>IT</b> Pezzi di ricambio	<b>PL</b> Części zamienne	<b>UA</b> Запасні частини
<b>EE</b> Varuosad	<b>LT</b> Atsarginės dalys	<b>RO</b> Piese de schimb	
<b>ES</b> Piezas de recambio	<b>LV</b> Rezerves daļas	<b>RU</b> Запасные части	

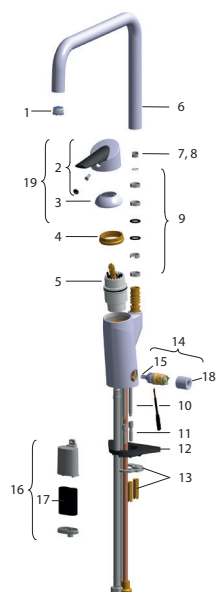
### 2733F

- 1 859338V
- 2 601319V
- 3 159053V
- 4 158726
- 5 158890
- 6 601304V
- 7 159670/10 (120°)
- 8 159667/10 (60°/0°)
- 8 159667V (60°/0°)
- 9 198287V
- 10 158747/10
- 11 158893
- 12 158825
- 13 158697
- 14 601864V



### 2734F

- 1 859338V
- 2 601319V
- 3 159053V
- 4 158726
- 5 158890
- 6 601304V
- 7 159670/10 (120°)
- 8 159667/10 (60°/0°)
- 8 159667V (60°/0°)
- 9 198287V
- 10 158747/10
- 11 158893
- 12 158825
- 13 158697
- 14 600047V
- 15 600038V
- 16 199417V
- 17 198330
- 18 600093V
- 19 601864V



## Spare parts

**CZ** Náhradní díly

**DE** Ersatzteile

**DK** Reservedele

**EE** Varuosad

**ES** Piezas de recambio

**FI** Varaosat

**FR** Pièces détachées

**IT** Pezzi di ricambio

**LT** Atsarginės dalys

**LV** Rezerves daļas

**NL** Reserve-onderdelen

**NO** Reservedeler

**PL** Części zamienne

**RO** Piese de schimb

**RU** Запасные части

**SE** Reservdelar

**SK** Náhradné diely

**UA** Запасні частини

### 2733FG

**1** 859338V

**2** 601864V

**3** 158726

**4** 158890

**5** 601304V

**6** 159670/10 (120°)

**7** 159667/10 (60°/0°)

**7** 159667V (60°/0°)

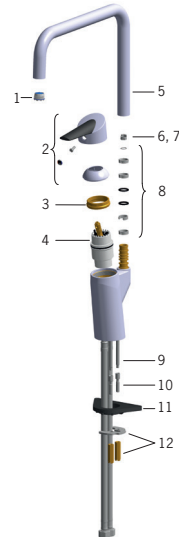
**8** 198287V

**9** 158747/10

**10** 158893

**11** 158825

**12** 158697



### 2734FG

**1** 859338V

**2** 601864V

**3** 158726

**4** 158890

**5** 601304V

**6** 159670/10 (120°)

**7** 159667/10 (60°/0°)

**7** 159667V (60°/0°)

**8** 198287V

**9** 158747/10

**10** 158893

**11** 158825

**12** 158697

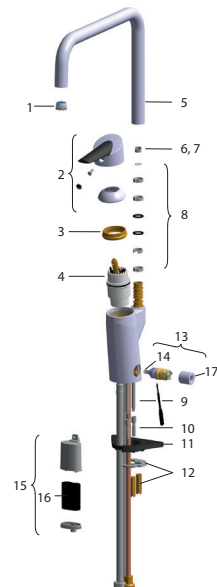
**13** 600047V

**14** 600038V

**15** 199417V

**16** 198330

**17** 600093V

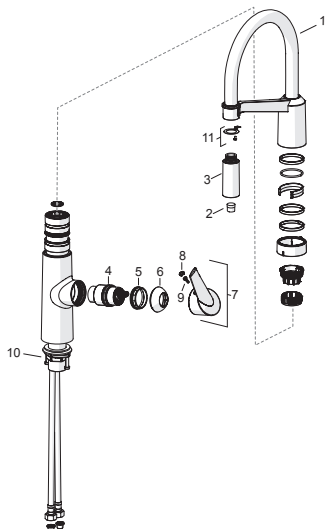


## Spare parts

<b>CZ</b> Náhradní díly	<b>FI</b> Varaosat	<b>NL</b> Reserve-onderdelen	<b>SE</b> Reservdelar
<b>DE</b> Ersatzteile	<b>FR</b> Pièces détachées	<b>NO</b> Reservedeler	<b>SK</b> Náhradné diely
<b>DK</b> Reservedele	<b>IT</b> Pezzi di ricambio	<b>PL</b> Części zamienne	<b>UA</b> Запасні частини
<b>EE</b> Varuosad	<b>LT</b> Atsarginės dalys	<b>RO</b> Piese de schimb	
<b>ES</b> Piezas de recambio	<b>LV</b> Rezerves daļas	<b>RU</b> Запасные части	

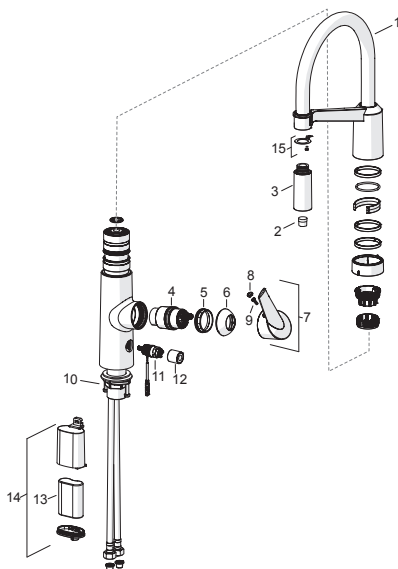
### 2738F

- 1 1002660V
- 2 1000972V
- 3 1001321V
- 4 158890
- 5 158726
- 6 159053V
- 7 601319V
- 8 159020/10
- 9 159248/10
- 10 602629V
- 11 1001323V



### 2739F

- 1 1002660V
- 2 1000972V
- 3 1001321V
- 4 158890
- 5 158726
- 6 159053V
- 7 601319V
- 8 159020/10
- 9 159248/10
- 10 602629V
- 11 600047V
- 12 600093V
- 13 198330
- 14 199417V
- 15 1001323V







Oras Group is a powerful European provider of sanitary fittings: the market leader in the Nordics and a leading company in Continental Europe. The company's mission is to make the use of water easy and sustainable and its vision is to become the European leader of advanced sanitary fittings. Oras Group has two strong brands, Oras and Hansa.

The head office of the Group is located in Rauma, Finland, and the Group has four manufacturing sites: Burglengenfeld (Germany), Kralovice (Czech Republic), Olesno (Poland) and Rauma (Finland). Oras Group employs approximately 1400 people in twenty countries. Oras Group is owned by Oras Invest, a family company and an industrial owner.

ORAS GROUP  
Isometsäntie 2, P.O. Box 40  
FI-26101 Rauma  
Tel. +358 2 83 161  
Fax +358 2 831 6300  
info.finland@oras.com  
www.oras.com

