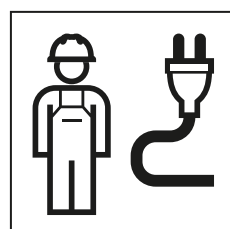
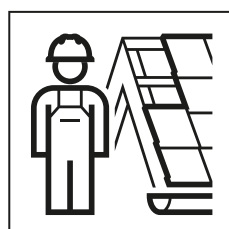
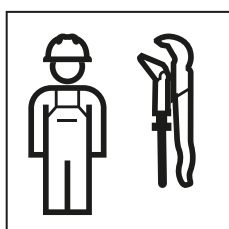


# INSTALLATION MANUAL

MONTAGEANLEITUNG  
INSTRUCTIONS DE MONTAGE  
ISTRUZIONI PER IL MONTAGGIO



Deutsch .....	3
English.....	5
Français.....	7
Italiano.....	9
Nederlands.....	11
Español .....	13
Português.....	15
Dansk.....	17
Norsk .....	19
Svenska.....	21
Suomi .....	23
Íslenska .....	25
Polski.....	27
Magyar.....	29
Slovensky.....	31
Čeština .....	33
Slovenščina .....	35
Hrvatski .....	37
Srpski .....	39
Eesti.....	41
Latviski .....	43
Lietuvių.....	45
Български.....	47
Română .....	49
ελληνικά.....	51
Türkçe.....	53
Русский.....	55
中文 .....	57
العربية .....	59

## Grundlegende Sicherheitshinweise

### Bestimmungsgemässe Verwendung

Die Geberit Pluvia Heizung darf nur mit Geberit Pluvia Dachwassereinläufen mit Anschlussstutzen  $\varnothing$  56 mm verwendet werden.

Jede andere Verwendung gilt als nicht bestimmungsgemäss. Für hieraus resultierende Schäden haftet Geberit nicht.

### Qualifikation der Benutzer

Die Geberit Pluvia Heizung darf nur von qualifizierten Sanitärinstallateuren oder Dachdeckern montiert werden.

Die Geberit Pluvia Heizung darf nur von lizenzierten Elektrofachkräften angeschlossen werden.

Dieses Gerät kann von **Kindern** ab 8 Jahren und darüber sowie von Personen mit verringerten physischen, sensorischen oder mentalen Fähigkeiten oder Mangel an Erfahrung und Wissen benutzt werden, wenn sie beaufsichtigt oder bezüglich des sicheren Gebrauchs des Gerätes unterwiesen wurden und die daraus resultierenden Gefahren verstehen. **Kinder** dürfen nicht mit dem Gerät spielen. Reinigung und **Benutzer-Wartung** dürfen nicht von **Kindern** ohne Beaufsichtigung durchgeführt werden. (Gemäss EN 60335-1:2012/AC:2014)

## Zusätzliche Hinweise und Anleitungen befolgen



### WARNUNG Elektrischer Schlag

Unsachgemässe Installation kann zum Tod oder zu schwerer Verletzung führen.

- ▶ Alle Netzstromkreise vor dem Zugang zu den Anschlussklemmen abschalten.
- ▶ Heizung über 30-mA-Fehlerstromschutzschalter installieren.
- ▶ Heizung über allpolige Trennvorrichtung mit einer Kontaktöffnungsweite entsprechend den Bedingungen der Überspannungskategorie III für volle Trennung installieren.
- ▶ Heizung nur von Elektrofachkraft anschliessen lassen.

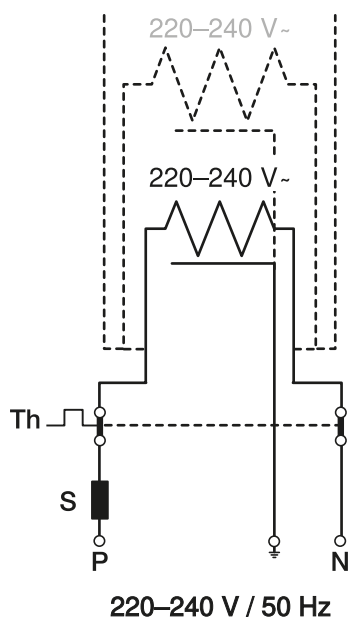
- Vor der Montage die Anleitung durchlesen und die darin enthaltenen Anweisungen befolgen.
- Vor der Montage alle Sicherheitshinweise durchlesen und die darin enthaltenen Anweisungen befolgen.
- Die Montageanleitung während der Montage zum Nachschlagen bereithalten.
- Kein Produkt montieren, das sichtbare Mängel aufweist.
- Das Produkt nicht eigenmächtig ändern oder umbauen.
- Bei der Montage für genügend Platz und ausreichende Beleuchtung sorgen.
- In Deutschland die DIN VDE 0100-100:2009-06 beachten.
- Die Geberit Pluvia Heizung entspricht der EN 60335-2-83:2002 + A1:2008. Der fachgerechte Einbau ist sicherzustellen.
- Die Geberit Pluvia Heizung bei beschädigtem Netzkabel entsorgen.
- Die länderspezifischen Vorschriften sind darüber hinaus zu beachten.

## Produktbeschreibung

### Technische Daten

Nennspannung	220–240 V~
Schutzart	IPX7
Leistungsaufnahme bei 4 °C	8 W
Anschlussdimension	ø 56 mm

Der Netzanschluss der Heizung hat gemäss folgendem Schema zu erfolgen:



Für die Ausschaltung der Heizung in warmen Jahreszeiten, ist ein Thermostat mit Aussenfühler zu verwenden.

## Entsorgung

### Entsorgung von Elektro- und Elektronik-Altgeräten



Gemäss der Richtlinie 2012/19/EU (WEEE - Waste Electrical and Electronic Equipment) sind Hersteller von Elektrogeräten verpflichtet, Altgeräte zurückzunehmen und fachgerecht zu entsorgen. Das Symbol gibt an, dass das Produkt nicht zusammen mit dem Restmüll entsorgt werden darf. Altgeräte sind zur fachgerechten Entsorgung direkt an Geberit zurückzugeben. Adressen der Annahmestellen können bei der zuständigen Geberit Vertriebsgesellschaft erfragt werden.

## Basic safety notes

### Intended use

The Geberit Pluvia heater may only be used with Geberit Pluvia roof outlets with a  $\varnothing$  56 mm straight connector.

Use for any other purpose is deemed improper. Geberit will not accept any liability for any resulting damage.

### User qualifications

The Geberit Pluvia heater may only be installed by qualified plumbers or roofers.

The Geberit Pluvia heater may only be connected by a licensed electrically skilled person.

This device may be used by **children** aged 8 years and up as well as persons with reduced physical, sensory or mental capabilities or a lack of experience with and knowledge about the device, provided that they are supervised or taught how to use the device safely and that they understand the hazards that may result from this. **Children** must not play with the device. **Children** must not carry out cleaning or **user maintenance** without supervision. (In accordance with EN 60335-1:2012/AC:2014)

## Additional information and instructions to be observed



### WARNING

#### Electric shock

Incorrect installation can lead to death or serious injuries.

- ▶ Switch off all mains circuits before accessing the terminals.
- ▶ Install the heater with a 30 mA residual-current device.
- ▶ Install the heater with an all-pole disconnecting device with a contact opening that complies with the conditions of overvoltage category III for full disconnection.
- ▶ The heater should only be connected by an electrically skilled person.

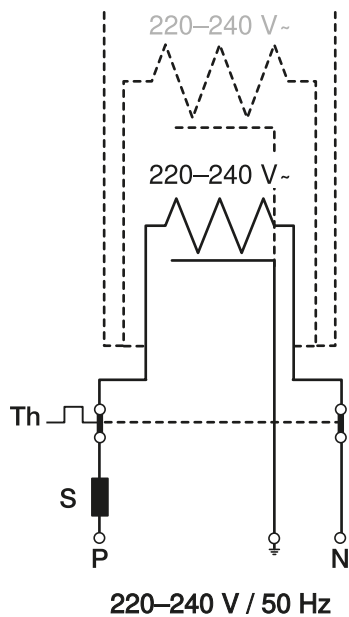
- Before the installation, read through the manual and follow the instructions.
- Before the installation, read through all safety notes and follow the instructions.
- Keep the installation manual at hand for reference during installation.
- Do not install any product that has visible defects.
- Do not modify or convert the product yourself.
- Ensure there is sufficient space and lighting available during installation.
- In Germany, observe DIN VDE 0100-100:2009-06.
- The Geberit Pluvia heater conforms to EN 60335-2-83:2002 + A1:2008. It must be installed professionally.
- Dispose of the Geberit Pluvia heater if the mains connection cable is damaged.
- The country-specific regulations must also be observed.

## Product description

### Technical data

Nominal voltage	220–240 V~
Protection degree	IPX7
Power consumption at 4 °C	8 W
Connecting dimension	∅ 56 mm

The heater must be connected to the mains according to the following diagram:



To switch off the heater during warmer seasons, use a thermostat with an outside temperature sensor.

## Disposal

### Disposal of old electrical and electronic equipment



In accordance with Directive 2012/19/EU (WEEE - Waste Electrical and Electronic Equipment) manufacturers of electrical equipment are obliged to take back old equipment and to dispose of it appropriately. The symbol indicates that the product cannot be disposed of with non-recyclable waste. Old equipment should be returned directly to Geberit where it will be disposed of appropriately. Addresses to which equipment can be returned can be requested from the relevant Geberit sales company.

## Consignes de sécurité fondamentales

### Utilisation conforme

Le chauffage Geberit Pluvia ne peut être utilisé qu'en association avec des nappes d'eaux pluviales Geberit Pluvia avec manchon de raccordement  $\varnothing$  56 mm.

Toute autre utilisation est considérée comme non conforme. Geberit ne peut être tenu pour responsable des dommages en découlant.

### Qualification des utilisateurs

Le chauffage Geberit Pluvia ne doit être monté que par des installateurs en sanitaire ou des couvreurs qualifiés.

Le chauffage Geberit Pluvia ne doit être raccordé que par un électricien agréé.

Cet appareil peut être utilisé par des **enfants** âgés d'au moins 8 ans et plus ainsi que par des personnes aux capacités physiques, sensorielles ou mentales réduites ou manquant d'expérience et de savoir, sous réserve d'être encadrés ou d'avoir été instruits quant à l'emploi sûr de l'appareil et capables de comprendre les dangers qui résultent de son emploi. Les **enfants** ne doivent pas jouer avec cet appareil. Le nettoyage et la **maintenance utilisateur** ne doivent pas être effectués par des **enfants** sans surveillance. (Conformément à EN 60335-1:2012/AC:2014)

## Observer les remarques et les instructions supplémentaires



### AVERTISSEMENT

#### Décharge électrique

L'installation non conforme peut entraîner la mort ou des blessures graves.

- ▶ Couper tous les circuits de courant avant de toucher aux bornes de raccordement.
- ▶ Utiliser un disjoncteur par courant de défaut de 30 mA pour l'installation du chauffage.
- ▶ Utiliser un dispositif de coupure de tous les pôles et équipé d'une ouverture de contact conformément aux conditions concernant la catégorie de surtension III pour coupure totale.
- ▶ Faire raccorder le chauffage uniquement par une personne qualifiée en électricité.

- Lire le mode d'emploi avant le montage et suivre les instructions qui y sont contenues.
- Lire toutes les consignes de sécurité avant le montage et suivre les instructions qui y sont contenues.
- Tenir les instructions de montage à portée de main pour les consulter pendant le montage.
- Ne jamais installer de produits présentant des dommages visibles.
- Ne pas modifier ni transformer le produit arbitrairement.
- Prévoir suffisamment de place et un éclairage suffisant lors du montage.
- Observer la norme DIN VDE 0100-100:2009-06 en Allemagne.
- Le chauffage Geberit Pluvia est conforme à la norme EN 60335-2-83:2002 + A1:2008. Il faut s'assurer que le montage est approprié.
- Le chauffage Geberit Pluvia doit être mis au rebut si le câble d'alimentation secteur est endommagé.

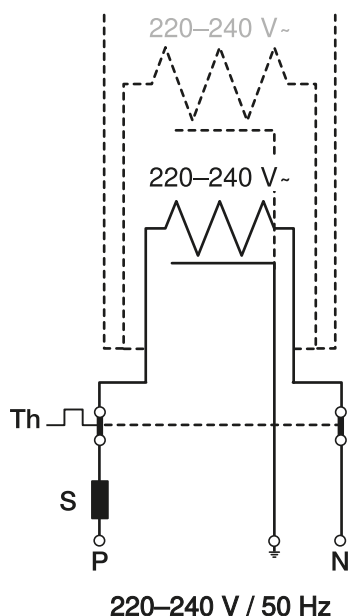
- Par ailleurs, les directives spécifiques aux pays doivent être respectées.

## Descriptif du produit

### Caractéristiques techniques

Tension nominale	220–240 V~
Degré de protection	IPX7
Puissance absorbée à 4 °C	8 W
Dimension de raccordement	∅ 56 mm

L'alimentation sur secteur du chauffage doit se faire conformément au schéma ci-après :



Pour mettre hors service le chauffage pendant les périodes chaudes de l'année, il faut utiliser un thermostat avec sonde extérieure.

## Elimination

### Elimination des déchets d'équipements électriques et électroniques



Selon la directive 2012/19/UE (DEEE - Déchets d'Equipements Electriques et Electroniques), les fabricants d'appareils électriques sont astreints à reprendre les appareils usagés et à les éliminer d'une manière appropriée. Ce symbole indique que le produit ne doit pas être jeté avec les autres déchets. Les appareils usagés doivent être directement retournés à Geberit pour être mis au rebut de manière appropriée. Vous pouvez demander les adresses des centres de collecte auprès de la société de distribution Geberit concernée.



## Avvertenze fondamentali per la sicurezza

### Utilizzo conforme

Utilizzare il riscaldamento Geberit Pluvia esclusivamente con imbuti per pluviali Geberit Pluvia dotati di raccordi diritti  $\varnothing$  56 mm.

Qualsiasi impiego diverso è considerato non conforme alla destinazione d'uso. Geberit non risponde per i danni derivanti da un utilizzo improprio.

### Qualifica degli utenti

Il riscaldamento Geberit Pluvia può essere montato solo da installatori idrosanitari o copritetto professionisti.

Il riscaldamento Geberit Pluvia può essere collegato solo da elettricisti qualificati autorizzati.

Il presente apparecchio può essere utilizzato da **bambini** a partire dagli 8 anni e da persone con ridotte capacità fisiche, sensoriali o psichiche o prive di esperienza o conoscenza solo sotto sorveglianza o previa istruzione sull'uso sicuro dell'apparecchio e comprensione dei pericoli derivanti. I **bambini** non devono giocare con l'apparecchio. La pulizia e la **manutenzione da parte dell'utente** non devono essere svolte da **bambini** senza adeguata sorveglianza. (Secondo EN 60335-1:2012/AC:2014)

## Osservare le indicazioni e le istruzioni supplementari



### AVVERTENZA Scossa elettrica

Un'installazione inappropriata può provocare gravi lesioni o persino il decesso.

- ▶ Disinserire tutti i circuiti della corrente di rete prima di accedere ai terminali di collegamento.
- ▶ Installare il riscaldamento con un interruttore di sicurezza per correnti di guasto da 30 mA.
- ▶ Installare il riscaldamento con un dispositivo di sezionamento onnipolare avente apertura minima tra i contatti secondo le condizioni della categoria di sovratensione III per l'isolamento totale.
- ▶ Far eseguire il collegamento del riscaldamento soltanto da un elettricista qualificato.

- Prima del montaggio leggere le istruzioni per l'uso e seguire rigorosamente le indicazioni in esse contenute.
- Prima del montaggio leggere tutte le istruzioni di sicurezza e seguire le indicazioni in esse contenute.
- Tenere le istruzioni per il montaggio a portata di mano durante il montaggio per un'eventuale consultazione.
- Non montare il prodotto se presenta difetti visibili.
- Non modificare o trasformare il prodotto arbitrariamente.
- Per il montaggio predisporre uno spazio e un'illuminazione sufficienti.
- In Germania, osservare la DIN VDE 0100-100:2009-06.
- Il riscaldamento Geberit Pluvia è conforme a EN 60335-2-83:2002 + A1:2008. Deve essere garantita l'installazione professionale.
- Smaltire il riscaldamento Geberit Pluvia se il cavo elettrico risulta danneggiato.

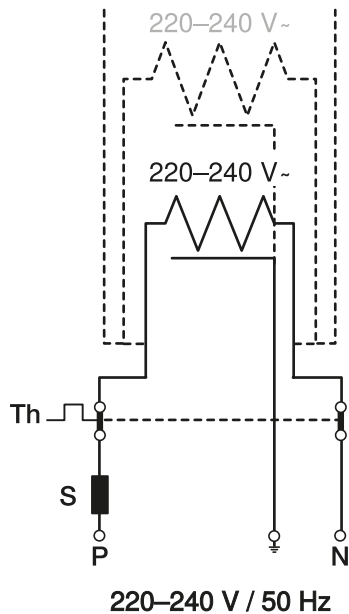
- Inoltre è necessario osservare le norme specifiche nazionali.

## Descrizione del prodotto

### Dati tecnici

Tensione nominale	220–240 V~
Grado di protezione	IPX7
Potenza assorbita a 4 °C	8 W
Dimensioni di collegamento	∅ 56 mm

Il collegamento alla rete elettrica del riscaldamento deve essere eseguito in base al seguente schema:



Per la disattivazione del riscaldamento nelle stagioni calde, utilizzare un termostato con sensore di temperatura esterna.

## Smaltimento

### Smaltimento degli apparecchi elettrici ed elettronici usati



Secondo la direttiva 2012/19/UE (RAEE - rifiuti di apparecchiature elettriche ed elettroniche) i produttori di apparecchi elettrici sono tenuti a ritirare e a smaltire a regola d'arte le unità usate. Il simbolo indica che il prodotto non può essere smaltito insieme ai rifiuti non riciclabili. Gli apparecchi usati devono essere restituiti direttamente a Geberit, che si occuperà del corretto smaltimento. Gli indirizzi dei punti di raccolta possono essere chiesti alla società di vendita Geberit competente.

## Fundamentele veiligheidsvoorschriften

### Reglementair gebruik

De Geberit Pluvia verwarming mag alleen met Geberit Pluvia trechters met aansluitstukken  $\varnothing$  56 mm worden gebruikt.

Elk ander gebruik geldt als niet-reglementair. Voor daaruit ontstane schade is Geberit niet aansprakelijk.

### Kwalificatie van de gebruiker

De Geberit Pluvia verwarming mag alleen door gekwalificeerde installateurs of dakdekkers worden gemonteerd.

De Geberit Pluvia verwarming mag alleen door elektriciens met vergunning worden aangesloten.

Dit toestel mag gebruikt worden door **kinderen** vanaf 8 jaar en door personen met beperkte lichamelijke, sensorische of geestelijke mogelijkheden of met een gebrek aan ervaring en kennis, als ze onder toezicht staan van een persoon die voor hun veiligheid verantwoordelijk is of instructies hebben gekregen over het veilige gebruik van het toestel en de mogelijke risico's.

**Kinderen** mogen niet met het apparaat spelen. Reiniging en **onderhoud door de gebruiker** mogen niet uitgevoerd worden door **kinderen** zonder toezicht. (Volgens EN 60335-1:2012/AC:2014)

## Extra aanwijzingen en instructies opvolgen



### WAARSCHUWING Elektrisch schok

Onjuiste installatie kan de dood of ernstig letsel tot gevolg hebben.

- ▶ Alle netstroomcircuits voor de toegang tot de aansluitklemmen uitschakelen.
- ▶ Verwarming via 30-mA-aardlekschakelaar installeren.
- ▶ Verwarming via alpolige verbredingsinrichting met een contactopening in overeenstemming met de voorwaarden voor volledige ontkoppeling van de overspanningscategorie III installeren.
- ▶ Verwarming alleen door elektriciens laten aansluiten.

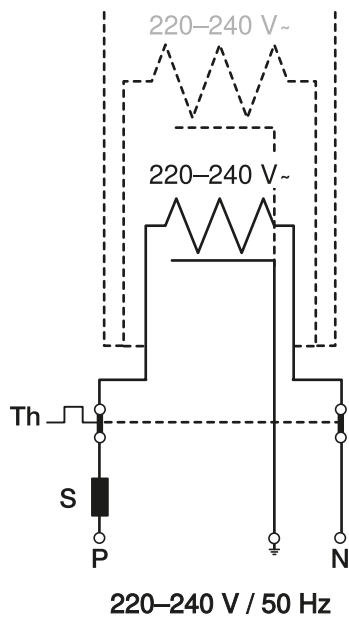
- Vóór de montage de handleiding doorlezen en de daarin opgenomen aanwijzingen opvolgen.
- Vóór de montage alle veiligheidsaanwijzingen doorlezen en de daarin opgenomen aanwijzingen opvolgen.
- De montageaanwijzing tijdens de montage bij de hand houden.
- Geen product monteren dat zichtbare defecten vertoont.
- Het product niet eigenmachtig veranderen of ombouwen.
- Bij de montage voor genoeg ruimte en voldoende verlichting zorgen.
- In Duitsland DIN VDE 0100-100:2009-06 in acht nemen.
- De Geberit Pluvia verwarming komt overeen met EN 60335-2-83:2002 + A1:2008. De montage dient deskundig uitgevoerd te worden.
- De Geberit Pluvia verwarming als afval afvoeren als de aansluitkabel beschadigd is.
- Bovendien moeten de landspecifieke voorschriften in acht worden genomen.

## Productbeschrijving

### Technische gegevens

Nominale spanning	220–240 V~
Beschermingsgraad	IPX7
Opgenomen vermogen bij 4 °C	8 W
Aansluitmaat	∅ 56 mm

De netaansluiting van de verwarming moet volgens het onderstaande schema worden uitgevoerd:



Gebruik een thermostaat met buitensensor om de verwarming in warme seizoenen uit te schakelen.

## Afvoer

### Afvoer van afgedankte elektrische en elektronische apparatuur



Volgens de richtlijn 2012/19/EU (AEEA - Afgedankte Elektrische en Elektronische Apparatuur) zijn fabrikanten van elektrische apparaten verplicht oude apparaten terug te nemen en deskundig te verwijderen. Het symbool geeft aan dat het product niet met normaal afval mag worden afgevoerd. Oude apparaten moeten voor vakkundige afvoer direct aan Geberit worden geretourneerd. Inleveradressen kunnen bij het verantwoordelijke Geberit verkoopkantoor worden aangevraagd.

## Normas de seguridad básicas

### Uso previsto

La calefacción Geberit Pluvia solo debe utilizarse con los sumideros de cubierta Geberit Pluvia con manguitos de descarga de  $\varnothing$  56 mm.

Cualquier otra aplicación será considerada como un uso no conforme a lo previsto. Geberit no se hace responsable de los daños resultantes.

### Cualificación de los usuarios

Solo instaladores o tejadores cualificados deben montar la calefacción Geberit Pluvia.

Solo personas cualificadas licenciadas en el sector eléctrico deben conectar la calefacción Geberit Pluvia.

Los **niños** de 8 o más años, las personas con capacidades físicas, sensoriales o mentales limitadas o las personas con falta de experiencia y conocimientos pueden utilizar este dispositivo, siempre que estén bajo supervisión o que hayan recibido instrucciones sobre el uso seguro del dispositivo y comprendan los peligros que entraña. Los **niños** no deben jugar con el dispositivo. La limpieza y el **mantenimiento por parte del usuario** no los deben efectuar **niños** sin supervisión. (Conforme a la norma EN 60335-1:2012/AC:2014)

## Cumplimiento de las indicaciones e instrucciones adicionales



### ADVERTENCIA

#### Descarga eléctrica

Una instalación incorrecta puede ocasionar lesiones graves e incluso la muerte.

- ▶ Desconectar todos los circuitos de red antes de acceder a los terminales.
- ▶ Instalar la calefacción a través de un interruptor diferencial de 30-mA.
- ▶ Instalar la calefacción a través de un dispositivo seccionador para todos los polos con una anchura de intervalo de abertura de acuerdo con las condiciones de la categoría de sobretensión III para una desconexión completa.
- ▶ Asegurarse de que solo una persona cualificada eléctricamente conecte la calefacción.

- Antes de realizar el montaje, leer todas las instrucciones y respetar las indicaciones contenidas en las mismas.
- Antes de realizar el montaje, leer todas las indicaciones de seguridad y respetar las instrucciones contenidas en las mismas.
- Tener siempre a mano las instrucciones de montaje para su consulta durante el montaje.
- No montar ningún producto que presente defectos visibles.
- No modificar o transformar el producto sin autorización.
- Garantizar que haya suficiente espacio e iluminación para el montaje.
- En Alemania debe respetarse la norma DIN VDE 0100-100:2009-06.
- La calefacción Geberit Pluvia cumple la norma EN 60335-2-83:2002 + A1:2008. Ha de garantizarse que la instalación se realice de forma profesional.
- La calefacción Geberit Pluvia debe desecharse si el cable de conexión a red está dañado.

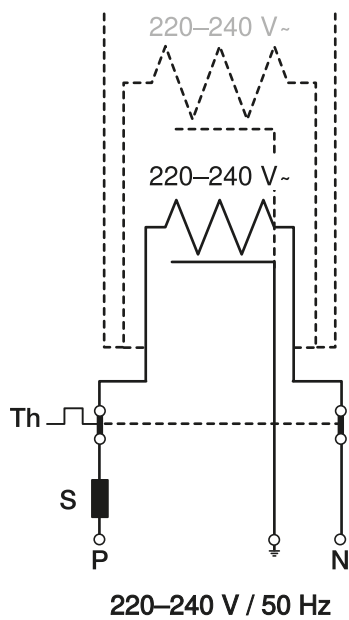
- Asimismo, deben respetarse las prescripciones específicas de cada país.

## Descripción del producto

### Información técnica

Tensión nominal	220–240 V~
Grado de protección	IPX7
Potencia de entrada a 4 °C	8 W
Dimensión de conexión	∅ 56 mm

La conexión a red de la calefacción debe realizarse de acuerdo con el siguiente esquema:



Para desconectar la calefacción en las estaciones cálidas se debe utilizar un termostato con sensor de temperatura exterior.

## Eliminación de desechos

### Eliminación de aparatos eléctricos y electrónicos usados



De conformidad con la Directiva 2012/19/UE (Residuos de Aparatos Eléctricos y Electrónicos - RAEE), los fabricantes de aparatos eléctricos están obligados a admitir la devolución de aparatos usados y a desecharlos correctamente. El símbolo indica que el producto no debe eliminarse junto con otros desechos. Para una correcta eliminación, los aparatos usados deben devolverse directamente a Geberit. En la empresa distribuidora Geberit pertinente podrá consultar las direcciones de los puntos de recogida.

## Instruções básicas de segurança

### Utilização adequada

O aquecimento Geberit Pluvia só pode ser utilizado com ralos para drenagem da cobertura Geberit Pluvia com tubos de ligação de  $\varnothing$  56 mm.

Qualquer aplicação diferente da indicada é considerada inadequada. A Geberit não assume qualquer responsabilidade por consequentes danos.

### Qualificação dos utilizadores

O aquecimento Geberit Pluvia só pode ser montado por instaladores ou telhadores qualificados.

Apenas as pessoas eletricamente qualificadas podem conectar o aquecimento Geberit Pluvia.

Este equipamento pode ser utilizado por **crianças** a partir dos 8 anos de idade, assim como por pessoas com qualquer tipo de incapacidade física, sensorial ou mental ou com conhecimentos insuficientes para o utilizar, desde que supervisionadas por uma pessoa responsável pela sua segurança ou desde que tenham recebido instruções acerca da utilização do equipamento e dos perigos daí resultantes. As **crianças** não podem brincar com o equipamento. A limpeza e a **manutenção pelo utilizador** não podem ser efetuadas por **crianças** sem supervisão. (Conforme a EN 60335-1:2012/AC:2014)

## Cumprimento das indicações e instruções adicionais



### AVISO

#### Choque elétrico

A instalação incorreta pode provocar a morte ou ferimentos graves.

- ▶ Desligar todos os circuitos da rede elétrica antes do acesso aos terminais.
- ▶ Instalar o aquecimento a jusante de um disjuntor de corrente de avaria de 30 mA.
- ▶ Instalar o aquecimento a jusante de um dispositivo de corte de todos os polos com um intervalo de contacto em conformidade com as condições da categoria de sobretensão III para um corte total.
- ▶ Apenas as pessoas eletricamente qualificadas podem conectar o aquecimento.

- Antes da montagem, ler as instruções na íntegra e respeitar as instruções apresentadas.
- Antes da montagem, ler todas as indicações de segurança na íntegra e respeitar as instruções apresentadas.
- Durante a montagem, manter as instruções de montagem à disposição para consulta.
- Não montar produtos que apresentem danos visíveis.
- Não modificar ou adaptar o produto por iniciativa própria.
- Assegurar que existe espaço e iluminação suficientes para a realização da montagem.
- Na Alemanha, observar a DIN VDE 0100-100:2009-06.
- O aquecimento Geberit Pluvia está em conformidade com a EN 60335-2-83:2002 + A1:2008. Deve assegurar-se uma montagem adequada.
- Eliminar o aquecimento Geberit Pluvia caso o cabo de ligação à eletricidade esteja danificado.
- Além disso, também devem ser observadas as disposições específicas do país.

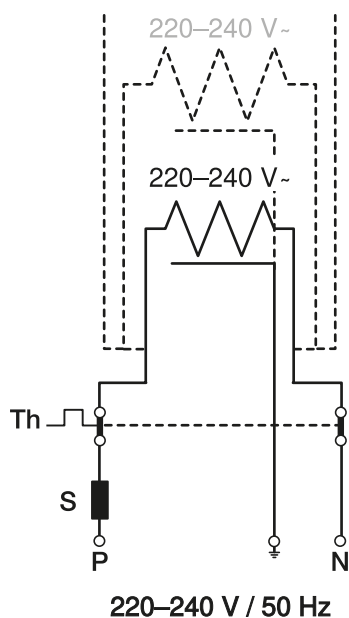


## Descrição do produto

### Dados técnicos

Voltagem nominal	220–240 V~
Nível de proteção	IPX7
Consumo de energia a 4 °C	8 W
Dimensão da ligação	ø 56 mm

A ligação à corrente elétrica do aquecimento deve ser efetuada de acordo com o plano seguinte:



Para desligar o aquecimento nas épocas mais quentes do ano, deve utilizar-se um termóstato com sensor externo.

## Tratamento de resíduos

### Tratamento de resíduos de equipamentos elétricos e eletrónicos



De acordo com a Diretiva 2012/19/UE (REEE - Resíduos de Equipamentos Elétricos e Eletrónicos), os fabricantes de aparelhos elétricos são obrigados a recolher aparelhos no fim da sua vida útil e a eliminá-los profissionalmente. O símbolo indica que o produto não pode ser eliminado com o lixo comum. Após o fim da vida útil, os aparelhos devem ser enviados diretamente à Geberit para o tratamento de resíduos especializado. Os endereços dos pontos de recolha podem ser consultados junto da empresa de marketing e vendas da Geberit competente.



## Grundlæggende sikkerhedsinstruktioner

### Bestemmelsesmæssig anvendelse

Geberit Pluvia frostsikring må kun bruges med Geberit Pluvia tagindløb med ferole  $\varnothing$  56 mm.

Enhver anden anvendelse betragtes som ukorrekt. Geberit påtager sig intet ansvar for skader, der opstår som følge heraf.

### Brugerens kvalifikationer

Geberit Pluvia frostsikringen må kun monteres af autoriserede VVS-installatører eller tagdækkere.

Geberit Pluvia frostsikringen må kun tilsluttes af autoriserede elinstallatører.

Denne enhed kan bruges af **børn** fra 8 år såvel som af personer med nedsatte fysiske, sensoriske eller mentale evner eller med utilstrækkeligt kendskab, manglende erfaring og viden, hvis de er under opsyn eller bliver sat ind i, hvordan produktet anvendes korrekt og forstår de dermed forbundne farer. **Børn** må ikke lege med enheden. Rengøring og **brugervedligeholdelse** må ikke udføres af **børn** uden opsyn. (Iht. EN 60335-1:2012/AC:2014)

## Følg de ekstra henvisninger og vejledninger



### ADVARSEL Elektrisk stød

Ukorrekt installation kan føre til døden eller alvorlige kvæstelser.

- ▶ Alle netstrømkredse skal frakobles før adgang til strømklemmerne.
- ▶ Installer frostsikringen via 30 mA-fejlstrømsrelæet.
- ▶ Installer frostsikringen via en alpolet afbryder med en kontakttåbningsbredde, der overholder betingelserne i overspændingskategori III for fuld afbrydelse.
- ▶ Frostsikringer må kun tilsluttes af en elinstallatør.

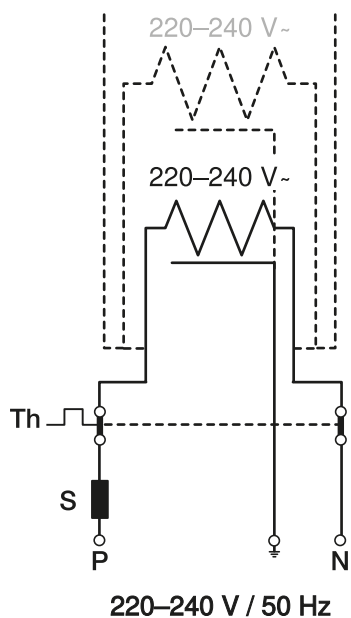
- Læs vejledningen igennem inden montering, og følg anvisningerne heri.
- Læs alle sikkerhedsinstruktioner igennem inden montering, og følg anvisningerne heri.
- Hav monteringsvejledningen klar til at slå op i ved montering.
- Montér ikke et produkt, der har åbenlyse mangler.
- Det er ikke tilladt selv at ændre eller ombygge produktet.
- Sørg for tilstrækkelig plads og lys ved montering.
- I Tyskland skal DIN VDE 0100-100:2009-06 overholdes.
- Geberit Pluvia frostsikring overholder EN 60335-2-83:2002 + A1:2008. Der skal sikres fagligt korrekt montering.
- Geberit Pluvia frostsikring bortskaffes i tilfælde af beskadiget nettilslutningskabel.
- Desuden skal de landespecifikke forskrifter overholdes.

## Produktbeskrivelse

### Tekniske data

Mærkespænding	220–240 V~
Beskyttelsestype	IPX7
Effektforbrug ved 4 °C	8 W
Tilslutningsdimension	ø 56 mm

Frostsikringens nettilslutning skal sluttes til ifølge det nedenstående skema:



Brug termostaten med udendørstemperatursensor for at slukke for varmen på de varme tidspunkter af året.

## Bortskaffelse

### Bortskaffelse af affald fra elektrisk og elektronisk udstyr



Ifølge direktivet 2012/19/EU (om affald af elektrisk og elektronisk udstyr - WEEE) er producenter af elektriske apparater forpligtet til at tage brugte apparater retur og bortskaffe dem korrekt. Symbolet angiver, at produktet ikke må bortskaffes sammen med restaffald. Brugte apparater skal leveres direkte tilbage til Geberit med henblik på fagligt korrekt bortskaffelse. Modtageradresser kan rekvireres hos det ansvarlige Geberit salgsselskab.

## Grunnleggende sikkerhetsanvisninger

### Korrekt bruk

Geberit Pluvia varmeelement må bare brukes med Geberit Pluvia takavløp med tilkoblingsrør ø 56 mm.

All annen bruk regnes som ikke korrekt. Geberit er ikke ansvarlig for skader som oppstår på grunn av dette.

### Brukernes kvalifikasjoner

Geberit Pluvia varmeelement skal bare monteres av kvalifiserte VVS-installatører eller taktekkere.

Geberit Pluvia varmeelementet skal bare koples til av elektrikere med fagbrev.

Dette apparatet kan benyttes av **barn** fra 8 år og av personer med begrensede fysiske, sensoriske eller mentale evner eller manglende erfaring og kunnskap hvis de er under oppsyn eller har fått opplæring i hvordan apparatet skal brukes og er kjent med og forstår farene forbundet med dette. **Barn** må ikke leke med apparatet. Rengjøring og **vedlikehold fra brukerens side** må ikke utføres av **barn** uten oppsyn. (I henhold til EN 60335-1:2012/AC:2014)

## Følg tilleggsanvisninger og -informasjon



### ADVARSEL

#### Elektrisk støt

Uforskriftsmessig installasjon kan føre til dødsfall eller alvorlige personskader.

- ▶ Kople fra alle nettstrømkretser før du tar tilgang til tilkopplingsklemmene.
- ▶ Installer varmeapparatet via 30mA-jordfeilbryter.
- ▶ Installer varmeelementet via en skillebryter med en kontaktåpningsbredde i henhold til betingelsene i overspenningskategori III for fullstendig frakobling.
- ▶ Varmeapparatet skal kun koples til av en elektriker.

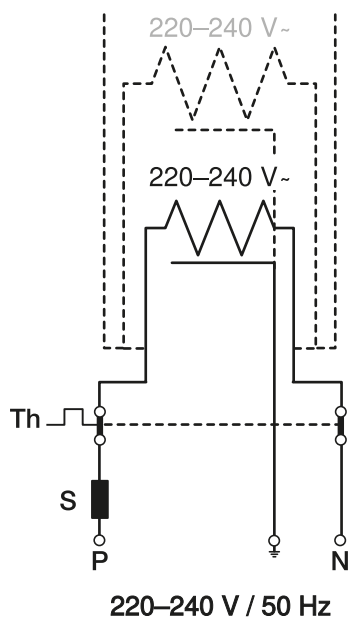
- Før montering må du lese nøye gjennom anvisningene, og følg alle instruksjoner nøye.
- Før montering må du lese nøye gjennom alle sikkerhetsanvisningene, og følg alle instruksjoner nøye.
- Hold monteringsanvisningen tilgjengelig under monteringen, så du kan slå opp i den.
- Ikke monter et produkt som har synlige mangler.
- Ikke foreta noen form for endringer eller ombygginger på produktet.
- Sørg for tilstrekkelig plass og belysning under monteringen.
- Følg DIN VDE 0100-100:2009-06 i Tyskland.
- Geberit Pluvia varmeelement er i samsvar med EN 60335-2-83:2002 + A1:2008. Sørg for fagmessig montering.
- Kast Geberit Pluvia varmeelement hvis strømkabelen er skadet.
- Følg dessuten de nasjonale forskriftene.

## Produktbeskrivelse

### Tekniske data

Merkespenning	220–240 V~
Kapslingsgrad	IPX7
Inngangstrøm ved 4 °C	8 W
Tilkoplingsdimensjon	ø 56 mm

Strømtilkoblingen til varmeapparatet skal utføres i samsvar med følgende skjema:



For utkobling av varmeapparatet i den varme årstiden må det brukes en termostat med utvendig føler.

## Avfallshåndtering

### Avfallshåndtering av utrangert elektrisk og elektronisk utstyr



I henhold til direktiv 2012/19/EU (om avfall fra elektrisk og elektronisk utstyr - WEEE) er produsentene av elektrisk utstyr forpliktet til å ta gammelt utstyr i retur og deponere dette på profesjonell måte. Symbolet angir at produktet ikke skal deponeres sammen med restavfallet. Gammelt utstyr skal sendes i retur direkte til Geberit for forskriftsmessig deponering. Aktuelle mottaksadresser får du fra din Geberit-merkeforhandler.

## Grundläggande säkerhetsanvisningar

### Ändamålsenlig användning

Geberit Pluvia värmeelement får endast användas med Geberit Pluvia takbrunnar med rak anslutning  $\varnothing$  56 mm.

All annan användning betraktas som ej ändamålsenlig. Geberit ansvarar inte för skador som uppstår genom sådan användning.

### Användarens kvalifikationer

Geberit Pluvia värmeelement får endast monteras av kvalificerad installatör eller takläggare.

Geberit Pluvia värmeelement får endast anslutas av behörig elektriker.

Denna produkt kan användas av **barn** från 8 år och av personer med nedsatt psykisk, sensorisk eller mental förmåga eller brist på erfarenhet och kunskap, förutsatt att detta sker under uppsikt eller att de först instruerats i enlighet med produktens säkerhetsanvisningar och är införstådda med de faror som kan uppstå. **Barn** får inte leka med produkten. Rengöring och **underhåll** får inte utföras av **barn** utan tillsyn. (Enligt EN 60335-1:2012/AC:2014)

## Följ ytterligare hänvisningar och anvisningar



### VARNING

#### Elektrisk stöt

Felaktig installation kan leda till dödsfall eller till allvarlig personskada.

- ▶ Bryt strömmen till alla nätströmkretsar innan anslutningsklämmorna görs tillgängliga.
- ▶ Installera värmeelementet via jordfelsbrytare på 30 mA.
- ▶ Installera värmeelementet via en allpolig frånskiljare med ett kontaktgap som uppfyller villkoren för överspänningskategori III för komplett avstängning.
- ▶ Anlita en behörig elektriker för anslutningen.

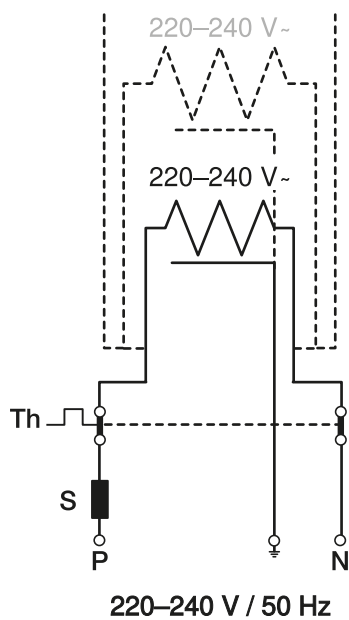
- Läs igenom anvisningen före monteringen och följ instruktionerna i den.
- Läs igenom alla säkerhetsanvisningar före monteringen och följ instruktionerna i dem.
- Se till att monteringsanvisningen finns tillgänglig under monteringen.
- Montera ingen produkt som har synliga brister.
- Produkten får inte ändras eller byggas om på eget bevåg.
- Se till att det finns tillräckligt med plats och belysning vid montering.
- I Tyskland ska DIN VDE 0100-100:2009-06 följas.
- Geberit Pluvia värmeelement uppfyller EN 60335-2-83:2002 + A1:2008. Se till att monteringen utförs yrkesmässigt.
- Kassera Geberit Pluvia värmeelement om nätkabeln är defekt.
- Utöver detta ska de landspecifika föreskrifterna följas.

## Produktbeskrivning

### Tekniska data

Märkspänning	220–240 V~
Kapslingsklass	IPX7
Effekt vid 4 °C	8 W
Anslutningsmått	ø 56 mm

Värmeelementets nätanslutning ska utföras enligt följande schema:



När värmeelementet ska stängas av under varma årstider ska en termostat med utegivare användas.

## Avfallshantering

### Avfallshantering av förbrukade elektriska och elektroniska apparater



Enligt direktivet 2012/19/EU (avfall som utgörs av eller innehåller elektrisk och elektronisk utrustning - WEEE) är tillverkare av elektriska apparater skyldiga att ta tillbaka gamla apparater och avfallshandla dem på yrkesmässigt sätt. Symbolen anger att produkten inte får avfallshandlas tillsammans med osorterat avfall. Gamla apparater ska lämnas tillbaka till Geberit direkt för fackmässig avfallshantering. Information om inlämningsadresser finns hos ansvarig Geberit återförsäljare.

## Turallisuusohjeet

### Määräysten mukainen käyttö

Geberit Pluvia -lämmityselementtiä saa käyttää vain Geberit Pluvia -kattokaivojen kanssa suorilla liittimillä  $\varnothing$  56 mm.

Kaikki muu käyttö on määräysten vastaista. Geberit ei vastaa sellaisesta käytöstä aiheutuvista vahingoista.

### Käyttäjien pätevyys

Geberit Pluvia -lämmityselementin saavat asentaa vain pätevät LV-asentajat tai rakennusalan ammattilaiset.

Geberit Pluvia -lämmityselementin saa kytkeä vain laillistettu sähköasentaja.

Laitetta voivat käyttää yli 8-vuotiaat **lapset** sekä henkilöt, joiden fyysiset, sensoriset tai henkiset kyvyt ovat alentuneet tai joilla ei ole käyttöä koskevaa kokemusta ja tietoa, jos heitä valvotaan tai opastetaan laitteen turvallisessa käytössä ja he ymmärtävät laitteen käytöstä aiheutuvat vaarat. **Lapset** eivät saa leikkiä laitteella. **Lapset** eivät saa suorittaa puhdistus- tai **huoltotöitä** ilman valvontaa. (Standardin EN 60335-1:2012/AC:2014 mukaan)

## Lisäohjeiden ja -määräysten noudattaminen



### VAROITUS Sähköisku

Epäasianmukainen asennus voi johtaa kuolemaan tai vakavaan loukkaantumiseen.

- ▶ Kytke kaikki verkkovirtapiirit pois päältä ennen liittimiin koskemista.
- ▶ Asenna lämmityselementti 30 mA:n vikavirtakytkimen kautta.
- ▶ Asenna lämmityselementti täydelliseen erottamiseen tarkoitettuun, ylijänniteluokan III ehtojen mukaisella kosketusvälillä varustetun kaikkinaapaisen erotuslaitteen kautta.
- ▶ Vain sähköalan ammattilaiset saavat kytkeä lämmityselementin.

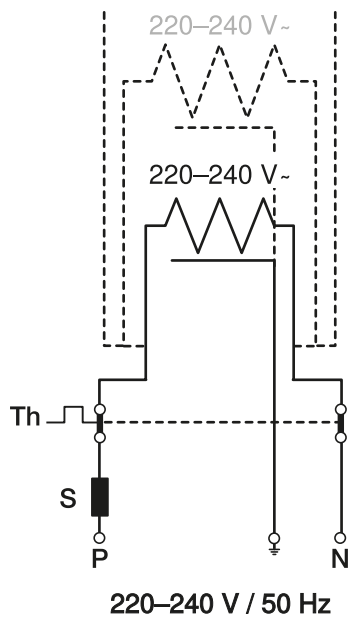
- Lue ohje ennen asentamista ja noudata sitä asennuksen yhteydessä.
- Lue turvallisuuohjeet ennen asentamista ja noudata niitä asennuksen yhteydessä.
- Pidä asennusohje esillä asennuksen aikana, jotta voit käyttää sitä asennuksen apuna.
- Älä asenna tuotetta, mikäli siinä ilmenee näkyviä puutteita.
- Älä tee tuotteeseen omavaltaisia muutoksia.
- Huolehdi, että sinulla on asennuksen aikana tarpeeksi tilaa ja riittävä valaistus.
- Saksassa on noudatettava standardia DIN VDE 0100-100:2009-06.
- Geberit Pluvia -lämmityselementti on standardin EN 60335-2-83:2002 + A1:2008 mukainen. On varmistettava, että laite on asennettu oikein.
- Jos verkkojohto on vahingoittunut, hävitä Geberit Pluvia -lämmityselementti.
- Myös maakohtaisia määräyksiä on noudatettava.

## Tuotekuvaus

### Tekniset tiedot

Nimellisjännite	220–240 V~
IP-luokitus	IPX7
Tehontarve lämpötilassa 4 °C	8 W
Asennusmitta	∅ 56 mm

Lämmityselementin verkkoliitos on tehtävä seuraavassa järjestyksessä:



Lämpiminä vuodenaikoina lämmityselementin poiskytkentää varten on käytettävä ulkoanturilla varustettua termostaattia.

## Hävittäminen

### Sähkö- ja elektroniikkalaiteromun hävittäminen



Direktiivin 2012/19/EU (sähkö- ja elektroniikkalaiteromu) mukaan sähkölaitteiden valmistajat ovat veloitettuja ottamaan takaisin käytöstä poistetut laitteet ja hävittämään ne ammattimaisesti. Symboli ilmoittaa, että tuotetta ei saa hävittää sekajätteen mukana. Käytöstä poistetut laitteet on toimitettava asianmukaista hävittämistä varten suoraan Geberit-yhtiöön. Vastaanottoaikojen osoitteita voi tiedustella vastaavalta Geberit-jakeluyhtiöltä.



## Mikilvæg öryggisatriði

### Rétt notkun

Aðeins má nota Geberit Pluvia hitabúnaðinn með Geberit Pluvia þakniðurföllum með tengistútum sem eru 56 mm að þvermáli.

Öll önnur notkun telst vera röng. Geberit tekur enga ábyrgð á því tjóni sem af kann að hljóta.

### Hæfniskröfur til notenda

Aðeins fagmönnum með tilskilin réttindi er heimilt að annast uppsetningu á Geberit Pluvia hitabúnaðinum.

Eingöngu rafvirkjar með tilskilin réttindi mega sjá um að tengja Geberit Pluvia hitabúnaðinn.

**Börn** eldri en átta ára og einstaklingar með skerta líkamsgetu, skyngetu eða andlega getu og einstaklingar sem ekki hafa reynslu og þekkingu mega nota vöruna, svo fremi sem þeir eru undir eftirliti aðila sem gætir öryggis þeirra eða að þeir hafi fengið tilsögn hjá viðkomandi aðila um örugga notkun tækisins og þeim hafi verið gerð skýr grein fyrir hættunum. **Börn** mega ekki leika sér með tækið. **Börn** mega ekki annast þrif eða **notendaviðhald** án eftirlits. (Samkvæmt EN 60335-1:2012/AC:2014)

## Fara skal eftir frekari leiðbeiningum og ábendingum



### VIÐVÖRUN

#### Raflost

Röng uppsetning getur valdið banaslysum eða alvarlegum meiðslum.

- ▶ Rjúfið allar rafrásir í kerfinu áður en tengiklemmurnar eru gerðar aðgengilegar.
- ▶ Setjið hitabúnaðinn upp í gegnum 30 mA lekastraumsrofa.
- ▶ Setjið hitabúnaðinn upp með alpóla rofbúnaði með snertuopi samkvæmt skilyrðum yfirspennuflokks III um fullt rof.
- ▶ Rafvirkjar skulu annast tengingu hitabúnaðarins.

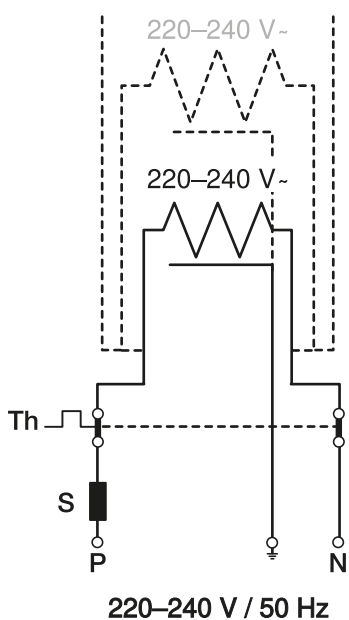
- Lesið notkunarleiðbeiningarnar vandlega fyrir uppsetningu og fylgið í hvívetna því sem þar kemur fram.
- Lesið allar öryggisleiðbeiningar vandlega fyrir uppsetningu og fylgið í hvívetna því sem þar kemur fram.
- Hafið uppsetningarleiðbeiningarnar við höndina á meðan unnið er að uppsetningu.
- Setjið ekki upp vörur sem eru sýnilega gallaðar.
- Breytið vörunni ekki á eigin spýtur.
- Við uppsetninguna skal sjá til þess að rými sé nægilegt og lýsing góð.
- Fara skal eftir DIN VDE 0100-100:2009-06 í Þýskalandi.
- Geberit Pluvia hitabúnaðurinn samræmist EN 60335-2-83:2002 + A1:2008. Tryggja skal að búnaðurinn sé settur upp á faglegan hátt.
- Farga skal Geberit Pluvia hitabúnaðinum ef rafmagnssnúran skemmist.
- Einnig ber að fara að gildandi reglum í hverju landi.

## Vörulýsing

### Tæknilegar upplýsingar

Málspenna	220–240 V~
Hlífdartegund	IPX7
Inngangsafl við 4 °C	8 W
Stærð tengis	ø 56 mm

Tengja skal hitabúnaðinn við rafmagn samkvæmt eftirfarandi teikningu:



Til að slökkva á hitabúnaðinum á hlýjum árstíma skal nota hitastilli með útinema.

## Förgun

### Förgun raf- og rafeindatækjaúrgangs



Samkvæmt tilskipun 2012/19/ESB um raf- og rafeindabúnaðarúrgang (WEEE - Waste Electrical and Electronic Equipment) er framleiðendum raftækja skylt að taka við úr sér gengnum tækjum og farga þeim með viðeigandi hætti. Táknið gefur til kynna að ekki má fleygja tækinu með venjulegu sorpi. Skila skal úr sér gengnum tækjum beint til Geberit þar sem séð verður um að farga þeim með viðeigandi hætti. Nálgast má heimilisföng móttökustöðva hjá viðkomandi söluaðila Geberit.

## Podstawowe wskazówki bezpieczeństwa

### Użycie zgodne z przeznaczeniem

Podgrzewacz wpustu Geberit Pluvia może być stosowany wyłącznie z wpustami dachowymi Geberit Pluvia wyposażonymi w króćce przyłączeniowe o  $\varnothing$  56 mm.

Każde inne zastosowanie jest traktowane jako niezgodne z przeznaczeniem. Geberit nie odpowiada za wynikające z tego szkody.

### Kwalifikacje użytkowników

Podgrzewacz wpustu Geberit Pluvia może być montowany wyłącznie przez wykwalifikowanych instalatorów urządzeń sanitarnych lub dekarzy.

Podgrzewacz wpustu Geberit Pluvia może być podłączany wyłącznie przez specjalistów elektryków posiadających odpowiednie licencje.

**Dzieci** od 8. roku życia, a ponadto również osoby o ograniczonych predyspozycjach fizycznych, sensorycznych czy umysłowych lub nieposiadające doświadczenia ani wiedzy mogą korzystać z niniejszego urządzenia wyłącznie pod nadzorem lub po przeszkoleniu z zakresu bezpiecznej obsługi urządzenia, pod warunkiem, że rozumieją wynikające z tego ryzyko. **Dzieciom** nie wolno bawić się urządzeniem. Czyszczenie i **konserwacja w ramach obowiązków użytkownika** nie mogą być wykonywane przez **dzieci** bez nadzoru. (Zgodnie z EN 60335-1:2012/AC:2014)

## Przestrzeżenie dodatkowych informacji i instrukcji



### OSTRZEŻENIE

#### Porażenie prądem

Nieprawidłowa instalacja może prowadzić do śmierci lub poważnych obrażeń.

- ▶ Wszystkie obwody elektryczne i sieciowe wyłączyć przed rozpoczęciem prac przy zaciskach.
- ▶ Podgrzewacz wpustu zabezpieczyć wyłącznikiem ochronnym prądowym 30 mA.
- ▶ Zainstalować podgrzewacz wpustu poprzez wielobiegunowy automat bezpiecznikowy z rozwarciem styków o szerokości odpowiadającej warunkom kategorii przepięcia III w celu zapewnienia całkowitego rozdzielenia.
- ▶ Podgrzewacz wpustu może podłączać wyłącznie wykwalifikowany elektryk.

- Przed montażem należy dokładnie przeczytać instrukcję obsługi i przestrzegać zawartych w niej poleceń.
- Przed montażem należy dokładnie przeczytać wskazówki bezpieczeństwa i przestrzegać zawartych w nich poleceń.
- Podczas montażu instrukcja powinna być cały czas dostępna do wglądu.
- Nie montować produktu, który ma widoczne braki.
- Nie dokonywać samowolnych modyfikacji ani przeróbek produktu.
- Zadać, aby osoba wykonująca montaż miała zapewnioną swobodę ruchu oraz odpowiednie oświetlenie.
- W Niemczech przestrzegać DIN VDE 0100-100:2009-06.
- Podgrzewacz wpustu Geberit Pluvia jest zgodny z normą EN 60335-2-83:2002 + A1:2008. Należy zadbać o profesjonalny montaż.
- W przypadku uszkodzenia przewodu sieciowego zutylizować podgrzewacz wpustu Geberit Pluvia.

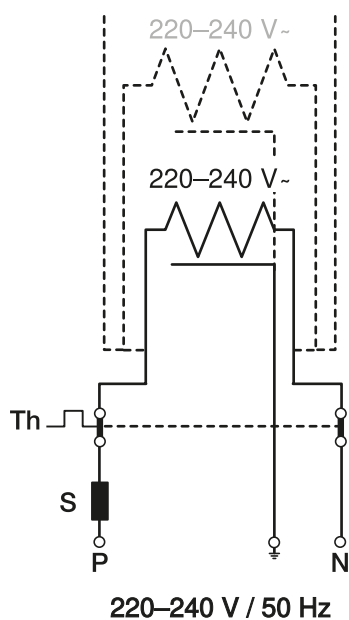
- Przestrzegać przy tym przepisów obowiązujących w danym kraju.

## Opis produktu

### Dane techniczne

Napięcie znamionowe	220–240 V~
Stopień ochrony	IPX7
Pobór mocy w temp. 4°C	8 W
Wymiar przyłącza	∅ 56 mm

Przyłącze elektryczne podgrzewacza wpustu należy wykonać zgodnie z poniższym schematem:



Aby móc wyłączyć podgrzewacz wpustu w ciepłych porach roku, należy zastosować termostat z czujnikiem temperatury zewnętrznej.

## Utylizacja

### Utylizacja zużytego sprzętu elektrycznego i elektronicznego



W oparciu o dyrektywę 2012/19/UE (WEEE - zużytego sprzętu elektrycznego i elektronicznego) producenci urządzeń elektrycznych zobowiązani są do odbioru starego sprzętu i jego właściwej utylizacji. Ten symbol informuje, że dany produkt nie może być utylizowany razem z pozostałymi odpadami. W celu profesjonalnej utylizacji zużyte urządzenia należy zwracać bezpośrednio do firmy Geberit. Adresy punktów, w których można dokonać zwrotu starych urządzeń, są dostępne u dystrybutora firmy Geberit.

## Alapvető biztonsági előírások

### Rendeltetésszerű használat

A Geberit Pluvia fűtést csak  $\varnothing$  56 mm -es szifon csatlakozóval ellátott Geberit Pluvia esővíz-összefolyókkal szabad alkalmazni.

Minden ettől eltérő alkalmazás nem rendeltetésszerű használatnak minősül. Az ezekből származó károkért a Geberit nem vállal felelősséget.

### A felhasználók képzettsége

A Geberit Pluvia fűtést kizárólag képzett szerelőnek vagy tetőfedőnek szabad beszerelnie.

A Geberit Pluvia fűtést kizárólag működési engedéllyel rendelkező villamossági szakembernek szabad beszerelnie.

Ezt a berendezést 8. életévüket betöltött és annál idősebb **gyermek**ek, valamint korlátozott testi, érzékszervi és szellemi képességű, illetve a szükséges tapasztalattal és/vagy ismeretekkel nem rendelkező személyek felügyelettel, vagy a berendezés biztonságos kezelésével kapcsolatos felvilágosítás után, a használatból eredő veszélyek ismeretében használhatják.

**Gyermekek** nem játszhatnak a készülékkel. **Gyermekek** nem végezhetik felügyelet nélkül a berendezés tisztítását és **felhasználói karbantartását**. (EN 60335-1:2012/AC:2014 szerint)

## Egyéb előírások és útmutatók követése



### FIGYELMEZTETÉS

#### Áramütés

A szakszerűtlen szerelés súlyos sérüléseket, sőt halált okozhat.

- ▶ A csatlakozókapcsokhoz való hozzáférés előtt kapcsoljon le valamennyi hálózati áramkört.
- ▶ A fűtést 30 mA-s hibaáram-védőkapcsoló fölé szerelje fel.
- ▶ A fűtést valamennyi pólust lekapcsoló, a teljes leválasztásra vonatkozó III. túlfeszültség-kategória követelményeinek megfelelő csatlakozónnyílással ellátott megszakítókapcsoló fölé szerelje fel.
- ▶ A fűtés csatlakoztatását kizárólag villamossági szakemberrel végeztesse.

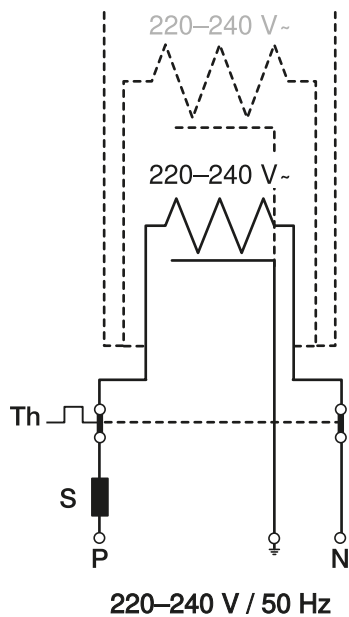
- A szerelés előtt olvassa el az útmutatót, és tartsa be az abban foglalt utasításokat.
- A szerelés előtt olvassa el a biztonsági előírásokat és tartsa be az abban foglalt utasításokat.
- A szerelés közben legyen kéznél a szerelési útmutató.
- Tilos olyan terméket felszerelni, amely szemmel láthatóan hibás.
- Tilos a terméket önhatalmúlag módosítani vagy átépíteni.
- A szerelési munka során gondoskodjon megfelelő nagyságú helyről és kellő megvilágításról.
- Németországban figyelembe kell venni a DIN VDE 0100-100:2009-06 szabványt.
- A Geberit Pluvia fűtés megfelel az EN 60335-2-83:2002 + A1:2008 szabványnak. Gondoskodjon a szakszerű beépítésről.
- Ártalmatlanítsa a Geberit Pluvia fűtést, ha a hálózati kábel meghibásodott.
- Emellett be kell tartani az országspecifikus előírásokat.

## Termékleírás

### Műszaki adatok

Névleges feszültség	220–240 V~
Érintésvédelmi osztály	IPX7
Teljesítményfelvétel 4 °C-on	8 W
Csatlakozási dimenzió	∅ 56 mm

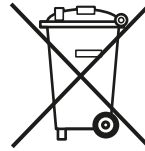
A fűtés hálózati csatlakozását a következő vázlat alapján kell kivitelezni:



A fűtés meleg évszakban történő kikapcsolásához használjon külsőhőmérséklet-érzékelővel ellátott termosztátot.

## Ártalmatlanítás

### Az elektromos és elektronikus berendezések hulladékainak ártalmatlanítása



Az elektromos és elektronikus berendezések hulladékairól szóló 2012/19/EU (WEEE - Waste Electrical and Electronic Equipment) értelmében az elektromos berendezések gyártói kötelesek a hulladék berendezéseket visszavinni és gondoskodni környezetkímélő ártalmatlanításukról. A jelzés arra utal, hogy a terméket nem szabad a közönséges hulladékkal együtt tárolni. A régi berendezéseket szakszerű ártalmatlanítás céljából közvetlenül a Geberit vállalathoz kell visszajuttatni. Az átvételi helyek címei a Geberit illetékes nagykereskedőjétől tudhatók meg.

## Základné bezpečnostné upozornenia

### Použitie v súlade s určením

Ohrievací prvok Geberit Pluvia sa smie používať len so strešnými vtokmi Geberit Pluvia s pripájacím hrdlom  $\varnothing$  56 mm.

Akkoľvek iné použitie sa považuje za použitie v rozpore s určením. Geberit neručí za škody, ktoré vzniknú na základe takéhoto používania.

### Kvalifikácia používateľov

Ohrievací prvok Geberit Pluvia smie montovať len kvalifikovaný inštalatér alebo strechár.

Ohrievací prvok Geberit Pluvia smie pripojiť výlučne licencovaný elektroinštalatér.

**Deti** od 8 rokov, ako aj osoby s obmedzenými fyzickými, senzorickými alebo mentálnymi schopnosťami alebo s nedostatočnými skúsenosťami a vedomosťami môžu toto zariadenie používať len v tom prípade, ak na ne dohliada zodpovedná osoba alebo ak sú poučení, ako sa zariadenie používa a porozumeli nebezpečenstvu, ktoré vyplýva z použitia zariadenia. **Deti** sa so zariadením nesmú hrať. Čistenie a **bežnú údržbu** nesmú vykonávať **deti** bez dozoru. (Podľa EN 60335-1:2012/AC:2014)

## Dodržiavanie doplňujúcich pokynov a návodov



### VAROVANIE

#### Zásah elektrickým prúdom

Neodborná inštalácia môže viesť k usmrteniu alebo ťažkým poraneniám.

- ▶ Pred prístupom k pripojovacím svorkám vypnite všetky obvody elektrického prúdu.
- ▶ Ohrievací prvok namontujte do obvodu s 30 mA ochranným spínačom chybného prúdu.
- ▶ Ohrievací prvok namontujte do obvodu s odpojovačom odpojúcim všetky póly so vzdialenosťou kontaktov v súlade s podmienkami kategórie prepätia III pre kompletne odpojenie.
- ▶ Montážou ohrievacieho prvku poverte výlučne elektroinštalatéra.

- Pred montážou si prečítajte celý návod a dodržiavajte pokyny, ktoré sú v ňom uvedené.
- Pred montážou si prečítajte všetky bezpečnostné pokyny a dodržiavajte ich.
- Návod na montáž majte počas montáže pripravený k nahliadnutiu.
- Nemontujte výrobok, ktorý má viditeľné nedostatky.
- Svojevoľne nemeňte ani neprestavujte výrobok.
- Pri montáži sa postarajte o dostatočný priestor a osvetlenie.
- V Nemecku dodržiavajte normu DIN VDE 0100-100:2009-06.
- Ohrievací prvok Geberit Pluvia zodpovedá norme EN 60335-2-83:2002 + A1:2008. Zabezpečte odbornú montáž.
- V prípade poškodenej sieťovej prípojky odstráňte ohrievací prvok Geberit Pluvia.
- Okrem toho je potrebné dodržiavať predpisy platné v príslušnej krajine.

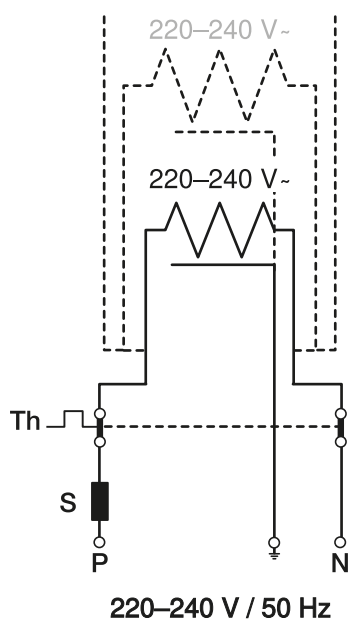


## Popis výrobku

### Technické údaje

Menovité napätie	220–240 V~
Spôsob ochrany	IPX7
Príkonnosť pri 4 °C	8 W
Rozmer prípojky	ø 56 mm

Sieťové pripojenie ohrievacieho prvku sa musí realizovať podľa nasledujúcej schémy:



Pre vypnutie ohrievacieho prvku v teplom ročnom období použite termostat so snímačom vonkajšej teploty.

## Likvidácia

### Likvidácia starých elektrických a elektronických prístrojov



Podľa smernice 2012/19/EÚ (OEEZ - o odpade z elektrických a elektronických zariadení) sú výrobcovia elektrických zariadení povinní prevziať staré zariadenia a starostlivo zlikvidovať. Symbol udáva, že výrobok sa nemôže likvidovať spolu s netriedeným odpadom. Staré prístroje je nutné vrátiť na odbornú likvidáciu priamo spoločnosti Geberit. Adresy zberných miest Vám poskytne príslušná predajná spoločnosť Geberit.



## Základní bezpečnostní pokyny

### Použití v souladu s určením

Vytápěcí těleso Geberit Pluvia se smí používat jen se střešními vtoky Geberit Pluvia s přípojovacím hrdlem o průměru 56 mm.

Jakékoli jiné použití není v souladu s určením. Firma Geberit neručí za škody vyplývající z takového použití.

### Kvalifikace uživatelů

Vytápěcí těleso Geberit Pluvia smějí montovat pouze kvalifikovaní sanitární instalatéři nebo pokrývači.

Vytápěcí těleso Geberit Pluvia smějí připojovat pouze licencovaní kvalifikovaní elektrikáři.

Toto zařízení může být používáno **děti** od 8 let a rovněž osobami s omezenými fyzickými, smyslovými či mentálními schopnostmi nebo osobami, které k používání tohoto zařízení nemají dostatečné zkušenosti a znalosti, pokud jsou pod dohledem nebo byly poučeny o bezpečném používání zařízení a rozumí nebezpečím, která z toho vyplývají. **Děti** si se zařízením nesmí hrát. Čištění a **údržbu ze strany uživatele** nesmí provádět **děti** bez dozoru. (Podle EN 60335-1:2012/AC:2014)

## Postupujte podle dodatečných pokynů a instrukcí



### VÝSTRAHA

#### Úraz elektrickým proudem

Neodborná instalace může způsobit usmrcení nebo vážná zranění.

- ▶ Před přístupem k přípojovacím svorkám vypněte všechny obvody elektrického proudu.
- ▶ Vytápěcí těleso namontujte přes proudový chránič 30 mA.
- ▶ Vytápěcí těleso namontujte přes všepólový odpojovač se vzdáleností kontaktů podle podmínek kategorie přepětí III pro plné odpojení.
- ▶ Vytápěcí těleso může připojit pouze kvalifikovaný elektrikář.

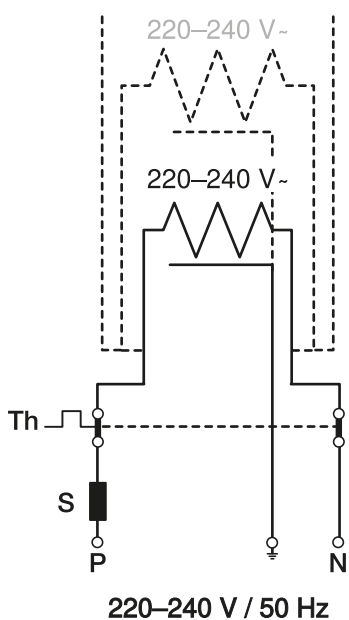
- Před montáží si přečtěte návod a přesně dodržujte pokyny v něm uvedené.
- Před montáží si přečtěte bezpečnostní pokyny a přesně dodržujte instrukce v nich uvedené.
- Při montáži musí být montážní návod vždy připraven k nahlédnutí.
- Nemontujte žádný výrobek, který vykazuje viditelné nedostatky.
- Výrobek svévolně neměňte ani nepřestavujte.
- Při montáži se postarejte o dostatek místa a dostačující osvětlení.
- V Německu je třeba dodržovat ustanovení normy DIN VDE 0100-100:2009-06.
- Vytápěcí těleso Geberit Pluvia splňuje ustanovení normy EN 60335-2-83:2002 + A1:2008. Je nutné zajistit odbornou montáž.
- V případě poškozeného síťového kabelu vytápěcí těleso Geberit Pluvia zlikvidujte.
- Je rovněž nutné dbát specifických předpisů dané země.

## Popis výrobku

### Technické informace

Jmenovité napětí	220–240 V~
Druh ochrany	IPX7
Příkon při 4 °C	8 W
Připojovací rozměry	ø 56 mm

Jednotku napájení vytápěcího tělesa je nutné provést dle níže uvedeného schématu:



Pro účely vypnutí vytápěcího tělesa v teplém ročním období je třeba použít termostat se senzorem venkovní teploty.

## Likvidace

### Likvidace starých elektrických a elektronických přístrojů



Na základě směrnice 2012/19/EU (OEEZ - o odpadu z elektrických a elektronických zařízení) jsou výrobci elektrických zařízení povinni stará zařízení převzít a řádně zlikvidovat. Tento symbol znamená, že se výrobek nesmí vyhazovat do zbytkového odpadu. Stará zařízení je nutno vrátit přímo firmě Geberit, která zajistí jejich odbornou likvidaci. Na adresy sběrných míst je možné se dotázat u příslušné distribuční společnosti Geberit.

## Osnovna varnostna navodila

### Namenska uporaba

Uporaba grelnega elementa Geberit Pluvia je dovoljena samo v kombinaciji s strešnimi vtočniki Geberit Pluvia s priključnimi nastavki  $\varnothing$  56 mm.

Vsaka drugačna uporaba ni skladna z določili. Geberit ne prevzema odgovornosti za škodo, ki nastane zaradi nenamenske uporabe.

### Kvalifikacija uporabnika

Grelni element Geberit Pluvia lahko namesti samo usposobljeni vodovodni inštalater ali krovec.

Grelni element Geberit Pluvia lahko priključi samo licencirani električar.

**Otroci** stari 8 let in več, in osebe z omejenimi fizičnimi, motoričnimi ali duševnimi sposobnostmi oz. s pomanjkanjem izkušenj in znanja lahko uporabljajo napravo, če so pod nadzorom ali so dobili ustrezne napotke za varno uporabo naprave in razumejo potencialne nevarnosti. **Otroci** se ne smejo igrati z napravo. **Otroci** ne smejo čistiti naprave ali izvajati **uporabniških vzdrževalnih del** brez nadzora. (v skladu z EN 60335-1:2012/AC:2014)

## Upoštevanje dodatnih napotkov in navodil



### OPOZORILO Električni udar

Nestrokovna namestitvev lahko povzroči smrt ali hude poškodbe.

- ▶ Pred dostopom do priključnih sponk izklopite vse električne tokokroge.
- ▶ Grelni trak namestite prek zaščitnega stikala za okvarni tok 30 mA.
- ▶ Grelni element namestite prek vsepolne ločilne naprave z razmikom kontaktov, ki ustreza zahtevam prenapetostne kategorije III za polno ločitev.
- ▶ Grelni element sme priključiti samo električar.

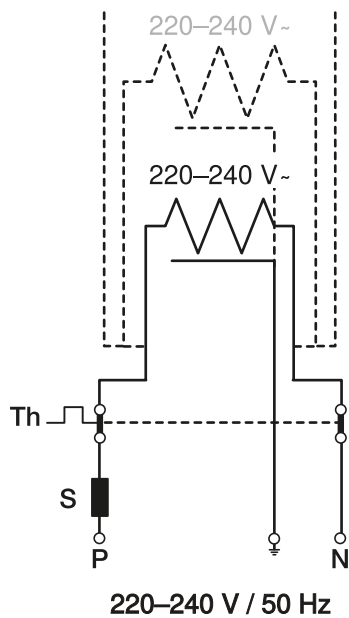
- Pred montažo preberite navodila in dosledno upoštevajte vse napotke v navodilih.
- Pred montažo preberite varnostna navodila in dosledno upoštevajte vse napotke v navodilih.
- Med montažo imejte navodila za montažo vedno pri roki.
- Izdelka z vidnimi pomanjkljivostmi ne montirajte.
- Izdelka ne spremenite ali predelajte na lastno pest.
- Pri montaži poskrbite za dovolj prostora in svetlobe.
- V Nemčiji upoštevajte standard DIN VDE 0100-100:2009-06.
- Grelni element Geberit Pluvia je skladen s standardom EN 60335-2-83:2002 + A1:2008. Zagotovite strokovno vgradnjo.
- Grelni element Geberit Pluvia, ki ima poškodovan priključni kabel, odvrzite med odpadke.
- Pri tem upoštevajte lokalne predpise.

## Opis proizvoda

### Tehnični podatki

Nazivna napetost	220–240 V~
Vrsta zaščite	IPX7
Poraba energije pri 4 °C	8 W
Dimenzija priključka	∅ 56 mm

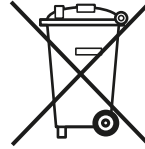
Priključitev grelnega elementa na omrežje izvedite v skladu z naslednjo shemo:



Za izklop grelnega elementa v toplejših letnih časih uporabite termostat s senzorjem zunanje temperature.

## Odstranjevanje

### Odstranitev odpadne električne in elektronske opreme



V skladu z Direktivo 2012/19/EU (OEEO - odpadna električna in elektronska oprema) so proizvajalci električnih naprav dolžni stare naprave prevzeti in poskrbeti za njihovo strokovno odstranitev. Simbol opozarja, da izdelka ni dovoljeno odvreči med ostale odpadke. Odpadno opremo vrnite podjetju Geberit, kjer bodo poskrbeli za strokovno odstranitev. Naslove sprejemnih mest lahko najdete pri pristojnem prodajnem podjetju Geberit.

## Temeljne sigurnosne napomene

### Namjenska uporaba

Grijaći element Geberit Pluvia smije se upotrebljavati samo s vodolovnim grlima Geberit Pluvia sa spojnim komadom promjera  $\varnothing$  56 mm.

Svaka druga uporaba smatra se nepropisnom. Geberit ne snosi odgovornost za štete nastale takvom uporabom.

### Kvalifikacija korisnika

Grijaći element Geberit Pluvia smiju montirati samo kvalificirani vodoinstalateri ili krovopokrivači.

Grijaći element Geberit Pluvia smiju priključivati samo licencirani električni stručnjaci.

Ovaj uređaj mogu upotrebljavati **djeca** od 8 godina i starija kao i osobe sa smanjenim psihičkim, osjetilnim ili mentalnim sposobnostima ili osobe koje nemaju dovoljno iskustva i znanja za uporabu uređaja, ako su pod nadzorom ili su upućene u sigurnu uporabu uređaja te razumiju opasnosti koje iz toga proizlaze. **Djeca** se ne smiju igrati uređajem. Čišćenje i **korisničko održavanje** ne smiju izvoditi **djeca** bez nadzora odrasle osobe. (U skladu s EN 60335-1:2012/AC:2014)

## Pridržavanje dodatnih napomena i uputa



### UPOZORENJE Električni udar

Nestručna instalacija može prouzročiti smrt ili tešku ozljedu.

- ▶ Prije pristupa priključnim stezaljkama isključite sve strujne krugove mrežnog napajanja.
- ▶ Grijaći element ugradite preko zaštitne strujne sklopke od 30 mA.
- ▶ Grijaći element ugradite preko svepolnog razdvojnog uređaja sa širinom kontaktnog otvora u skladu s uvjetima kategorije prenapona III za potpuno razdvajanje.
- ▶ Grijaći element smiju priključivati samo električari.

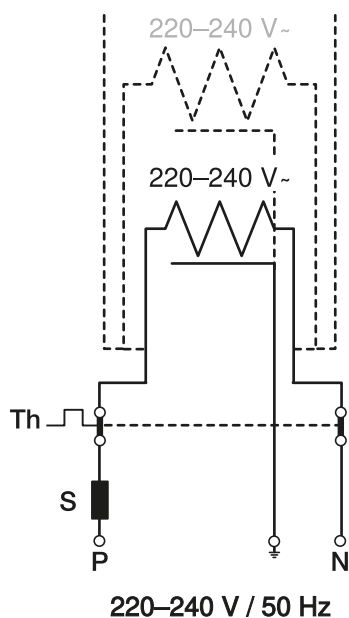
- Prije montaže pročitajte upute i pridržavajte se naputaka navedenih u njima.
- Prije montaže pročitajte sve sigurnosne napomene i pridržavajte se naputaka navedenih u njima.
- Za vrijeme montaže držite pri ruci upute za montažu radi eventualnog konzultiranja.
- Ne smiju se montirati proizvodi koji imaju vidljive nedostatke.
- Proizvod se ne smije svojevolumno mijenjati ili rekonstruirati.
- Za montažu se mora osigurati dovoljno mjesta i svjetla.
- U Njemačkoj se pridržavajte norme DIN VDE 0100-100:2009-06.
- Grijaći element Geberit Pluvia odgovara normi EN 60335-2-83:2002 + A1:2008. Treba osigurati da ugradnju obavi stručna osoba.
- Grijaći element Geberit Pluvia zbrinite ako je mrežni kabel oštećen.
- Pritom se pridržavajte i propisa specifičnih za određenu državu.

## Opis proizvoda

### Tehnički podaci

Nazivni napon	220–240 V~
Stupanj zaštite	IPX7
Potrošnja snage pri 4 °C	8 W
Dimenzije priključka	ø 56 mm

Mrežni priključak grijaćeg elementa izvodi se prema sljedećoj shemi:



Za isključivanje grijanja u toplim godišnjim dobima mora se upotrijebiti termostat sa senzorom vanjske temperature.

## Zbrinjavanje

### Zbrinjavanje starih električnih i elektroničkih uređaja



U skladu s Direktivom 2012/19/EU (WEEE - Waste Electrical and Electronic Equipment) (otpadna električna i elektronička oprema) o otpadnoj električnoj i elektroničkoj opremi, proizvođači električnih uređaja obvezni su preuzeti natrag stare uređaje te ih propisno zbrinuti. Simbol prikazuje da se ovaj proizvod ne smije zbrinuti u kućni otpad. Stari uređaji moraju se predati direktno tvrtci Geberit u svrhu propisnog zbrinjavanja. Adrese sabirnih mjesta zatražite od nadležnih prodajnih kompanija proizvođača Geberit.

## Osnovna bezbednosna uputstva

### Namenska upotreba

Geberit Pluvia grejač sme da se koristi samo sa Geberit Pluvia krovnim ulivnim elementima sa ravnim priključkom  $\varnothing$  56 mm.

Svaka drugačija upotreba smatra se nenamenskom. Za oštećenja koja nastanu u takvom slučaju, kompanija Geberit ne snosi odgovornost.

### Kvalifikacija korisnika

Geberit Pluvia grejač smeju da montiraju samo kvalifikovani vodoinstalateri ili majstori za pokrivanje krovova.

Geberit Pluvia grejač smeju da priključuju samo licencirani stručni električari.

Ovaj uređaj mogu da koriste **deca** starosti iznad 8 godina, kao i lica smanjenih fizičkih, senzoričkih ili mentalnih sposobnosti ili lica sa nedovoljnim iskustvom i znanjem, ako to čine pod nadzorom ili ako su upućena u bezbedno korišćenje uređaja i razumeju opasnosti koje mogu nastati kao rezultat korišćenja uređaja. **Deca** ne smeju da se igraju uređajem. Čišćenje i **korisničko održavanje** ne smeju obavljati **deca** bez nadzora. (U skladu sa EN 60335-1:2012/AC:2014)

## Poštovanje napomena i uputstava



### UPOZORENJE

#### Električni udar

Nestručna instalacija može da dovede do smrti ili teških povreda.

- ▶ Pre pristupa terminalima, isključite sva mrežna strujna kola.
- ▶ Instalirajte grejač preko zaštitne sklopke diferencijalne struje od 30 mA.
- ▶ Grejanje preko trofaznog prekidačkog uređaja sa širinom kontaktnog otvora instalirajte u skladu sa uslovima prednaponske kategorije III za potpuno razdvajanje.
- ▶ Grejač smeju da priključuju samo stručni električari.

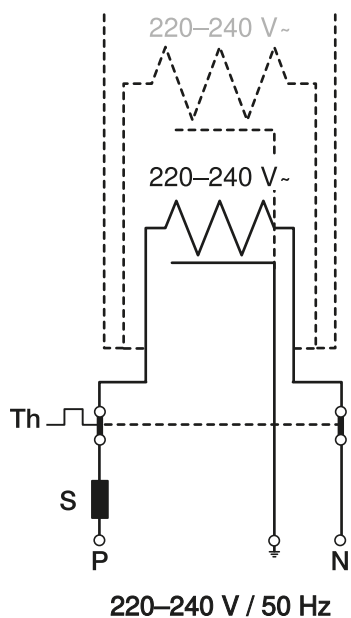
- Pre montaže, pročitajte uputstvo i pridržavajte se instrukcija navedenih u njemu.
- Pre montaže, pročitajte sva bezbednosna uputstva i instrukcije koje su sadržane u njima.
- Uputstvo za montažu imajte uvek kraj sebe prilikom montaže.
- Ne montirajte proizvod koji ima vidljive nedostatke.
- Proizvod se ne sme proizvoljno menjati niti modifikovati.
- Obezbedite da prilikom montaže ima dovoljno prostora i svetla.
- U Nemačkoj obratite pažnju na propis DIN VDE 0100-100:2009-06.
- Geberit Pluvia grejač odgovara propisu EN 60335-2-83:2002 + A1:2008. Mora se obezbediti stručna ugradnja.
- U slučaju oštećenja mrežnog kabla, Geberit Pluvia grejač odložite na otpad.
- Osim toga, obratite pažnju na specifične propise u zemlji.

## Opis proizvoda

### Tehnički podaci

Nominalni napon	220–240 V~
Stepen zaštite	IPX7
Potrošnja struje na 4 °C	8 W
Dimenzija priključka	∅ 56 mm

Glavni priključak grejača mora da odgovara sledećoj šemi:



Za isključivanje grejača u toplim periodima godine treba koristiti termostat sa spoljašnjim senzorom.

## Odlaganje

### Odlaganje stare električne i elektronske opreme



U skladu sa smernicom 2012/19/EU o električnom i elektronskom otpadu (WEEE - Waste Electrical and Electronic Equipment) proizvođači električne opreme imaju obavezu preuzimanja stare opreme i njenog profesionalnog odlaganja. Simbol ukazuje na to da proizvod ne sme da bude odložen zajedno sa ne-reciklirajućim otpadom. Stare uređaje treba vratiti kompaniji Geberit koja će se postarati za njihovo pravilno odlaganje. Adrese prihvatnih mesta možete dobiti od nadležne Geberit prodajne firme.



## Peamised ohutusjuhised

### Nõuetekohane kasutamine

Geberit Pluvia soojendusseadet tohib kasutada üksnes koos Geberit Pluvia katuse sissevooluavadel koos ühendusotsakuga  $\varnothing$  56 mm.

Igasugust muud laadi kasutamist loetakse mitteotstarbekohaseks. Geberit ei vastuta sellest tulenevate kahjude eest.

### Kasutaja kvalifikatsioon

Geberit Pluvia soojendusseadet võivad paigaldada ainult kvalifitseeritud sanitaartechnikud või katusepanijad.

Geberit Pluvia soojendusseadet võivad ühendada ainult litsentseeritud elektrikud.

Seda seadet saavad kasutada **lapsed**, kel on vanust vähemalt 8 aastat, samuti isikud, kellel on piiratud füüsilised, sensoorsed või vaimsed võimed või kellel puuduvad kogemused ja teadmised seadme käitamiseks, kui seadet kasutatakse järelevalve all või neid enne seadme turvalise kasutamise osas juhendatakse ja nad kaasnevaid ohte mõistavad. **Lapsed** ei tohi seadmega mängida. **Lapsed** ei tohi seadet ilma järelevalveta puhastada ega **hooldada**. (Vastavalt standardile EN 60335-1:2012/AC:2014)

## Täiendavate juhiste ja juhendite järgimine



### HOIATUS Elektrilöök

Asjatundmatu paigaldamine võib põhjustada surma või raskeid vigastusi.

- ▶ Enne ühendusklemmide puutumist tuleb kõik võrgutoiteahelad välja lülitada.
- ▶ Kütteseade tuleb paigaldada läbi 30 mA rikkevoolukaitselüliti.
- ▶ Täielikuks lahtuseks tuleb soojendusseade paigaldada sellise kontaktide vahega, mis vastab ülepinge kategooria III tingimustele.
- ▶ Laske kütteseade ühendada vaid vastava väljaõppega elektrikul.

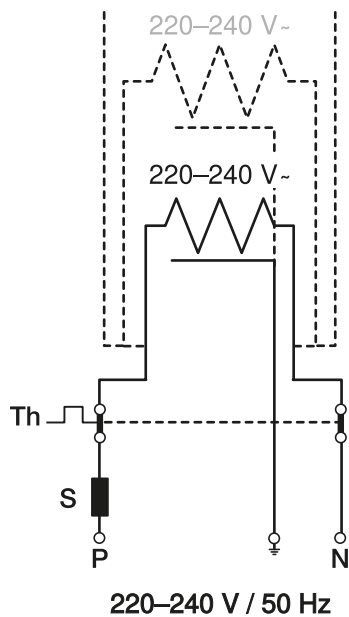
- Enne paigaldamist lugege juhend läbi ning järgige täpselt selles sisalduvaid juhiseid.
- Enne paigaldamist lugege läbi kõik ohutusjuhised ning järgige neid.
- Paigaldamise ajal hoidke paigaldusjuhend käepärast.
- Ärge paigaldage ilmsete puudustega toodet.
- Toodet ei tohi omavoliliselt muuta ega ümber ehitada.
- Paigalduskohal peab olema küllaldaselt vaba ruumi ja piisav valgustus.
- Saksamaal peab järgima standardit DIN VDE 0100-100:2009-06.
- Geberit Pluvia soojendusseade vastab standardi EN 60335-2-83:2002 + A1:2008 nõuetele. Tagage korrektne paigaldus.
- Kui Geberit Pluvia soojendusseadme võrgukaabel on kahjustatud, tuleb see käibelt kõrvaldada.
- Lisaks tuleb järgida riigispetsiifilisi eeskirju.

## Toote kirjeldus

### Tehnilised andmed

Nimipinge	220–240 V~
Kaitseliik	IPX7
Tarbimisvõimsus 4 °C korral	8 W
Ühenduse mõõdud	∅ 56 mm

Kütteseadme vooluvõrku ühendamise peab toimuma järgneva skeemi alusel:



Kütteseadme väljalülitamiseks soojadeks aastaaegadeks peab kasutama välisõhuanduriga termostaati.

## Utiliseerimine

### Elektri- ja elektroonikaseadmetest tekkinud jäätmete utiliseerimine



ELi direktiivi 2012/19/EL (elektri- ja elektroonikaseadmete jäätmed) kohaselt on elektriseadmete tootjad kohustatud vanad seadmed tagasi võtma ja need nõuetekohaselt käibelt kõrvaldama. Sümbol näitab, et toodet ei tohi utiliseerida koos olmejäätmetega. Vanad seadmed tuleb asjatundlikuks utiliseerimiseks tagastada otse ettevõttele Geberit. Vastuvõtukohtade aadresse võib küsida volitatud ettevõtte Geberit edasimüüjalt.

## Būtiskākie drošības norādījumi

### Lietošana saskaņā ar noteikumiem

Geberit Pluvia apsildi atļauts izmantot tikai kopā ar Geberit Pluvia jumta ūdens ieplūdes atverēm, kuru pieslēguma īscauruļu diametrs ir 56 mm.

Jebkāds cits pielietojums neatbilst noteikumiem. Uzņēmums Geberit neatbild par šādā gadījumā radītiem zaudējumiem.

### Lietotāju kvalifikācija

Geberit Pluvia apsildi drīkst uzstādīt tikai kvalificēti santehniķi vai jumtņiķi.

Geberit Pluvia apsildi drīkst pieslēgt tikai licencēti elektriķi.

Šo ierīci drīkst lietot **bērni** no 8 gadu vecuma un vecāki, kā arī personas ar ierobežotām fiziskām, sensorām vai garīgām spējām, vai arī personas bez pieredzes un zināšanām, ja to darbība tiek kontrolēta vai arī šīs personas ir saņēmušas norādījumus par ierīces lietošanu un izprot ar to saistīto bīstamību. **Bērni** nedrīkst rotaļāties ar šo ierīci. **Bērni** nedrīkst veikt tīrīšanu un **apkopu** bez uzraudzības. (Saskaņā ar standartu EN 60335-1:2012/AC:2014)

## Papildu norādījumu un pamācību ievērošana



### BRĪDINĀJUMS

#### Elektriskās strāvas trieciens

Neprofesionāla uzstādīšana var izraisīt nāvi vai smagas traumas.

- ▶ Pirms uzsākt darbu ar pieslēguma spailēm, izslēdziet visus tīkla strāvas padeves lokus.
- ▶ Uzstādiet apsildi virknē ar 30 mA strāvas noplūdes automātu.
- ▶ Uzstādiet apsildi ar daudzpolu atvienošanas ierīci, kuras atvērums starp kontaktiem atbilst III pārsprieguma kategorijai un pilnīgai atvienošanai.
- ▶ Apsildi drīkst pieslēgt tikai profesionāli elektriķi.

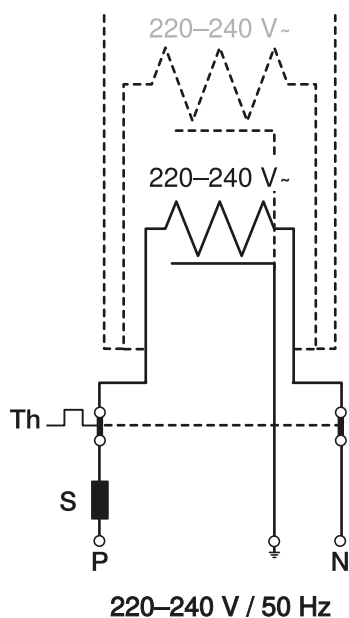
- Pirms montāžas sākšanas rūpīgi izlasiet pamācību un ievērojiet tajā sniegtās norādes.
- Pirms montāžas sākšanas rūpīgi izlasiet visus drošības norādījumus un ievērojiet tajos sniegtās norādes.
- Uzstādīšanas laikā montāžas pamācībai jābūt pieejamai jebkurā brīdī.
- Neuzstādiet ražojumu, kuram ir redzami defekti.
- Ražojumu aizliegts patvaļīgi mainīt vai pārveidot.
- Nodrošiniet, lai montāžas darbu veikšanai būtu pietiekami daudz vietas un lai montāžas laikā būtu labs apgaismojums.
- Vācijā jāievēro standarta DIN VDE 0100-100:2009-06 nosacījumi.
- Geberit Pluvia apsilde atbilst standarta EN 60335-2-83:2002 + A1:2008 prasībām. Nodrošiniet noteikumiem atbilstošu uzstādīšanu.
- Nodrošiniet Geberit Pluvia apsildes utilizāciju, ja ir bojāts strāvas padeves kabelis.
- Ievērojiet attiecīgajā valstī spēkā esošos noteikumus.

## Izstrādājuma apraksts

### Tehniskie dati

Nominālais spriegums	220–240 V~
Aizsardzības veids	IPX7
Jaudas patēriņš pie 4 °C	8 W
Pieslēguma izmērs	ø 56 mm

Apsildes tīkla pieslēgumu veiciet atbilstoši turpmāk norādītajai shēmai:



Lai siltajā gadalaikā izslēgtu apkuri, izmantojiet termostatu ar ārējo devēju.

## Utilizācija

### Lietotu elektrisko un elektronisko ierīču utilizācija



Ievērojot ES Direktīvas 2012/19/ES (EEIA - elektrisko un elektronisko iekārtu atkritumi) prasības, elektroierīču ražotāju pienākums ir pieņemt lietotas ierīces un likvidēt tās atbilstīgi noteikumiem. Simbols norāda, ka izstrādājumu nedrīkst utilizēt kopā ar pārējiem atkritumiem. Noteikumiem atbilstīgai utilizācijai lietotās ierīces jānodod tieši uzņēmumam Geberit. Pieņemšanas vietu adreses iespējams uzziņāt pie pilnvarotā Geberit izplatītāja.

## Pagrindinės saugumo nuorodos

### Naudojimas pagal nurodymus

Geberit šildymo sistema Pluvia gali būti naudojama tik su Geberit stogo vandens latakais Pluvia, kurių prijungimo įmovų skersmuo yra 56 mm.

Bet koks kitas naudojimas – tai naudojimas nesilaikant nurodymų. Geberit neatsako už žalą, padarytą naudojant ne pagal paskirtį.

### Naudotojo kvalifikacija

Geberit šildymo sistemą Pluvia leidžiama montuoti tik kvalifikuotiems santechnikams arba stogdengiams.

Geberit šildymo sistemą Pluvia leidžiama prijungti tik kvalifikuotiems elektrikams.

Šį prietaisą 8 metų amžiaus arba vyresni **vaikai** ir taip pat asmenys, turintys fizinę, nervų sistemos arba psichinę negalią ar neturintys patirties arba atitinkamų žinių, gali naudoti tik tuo atveju, jeigu yra prižiūrimi bei buvo supažindinti su saugiu prietaiso naudojimu ir su galimais pavojais. Su prietaisu neleiskite žaisti **vaikams**. **Vaikai** prietaisą valyti ar atlikti **prietaiso priežiūros** darbus gali tik tuo atveju, jeigu yra prižiūrimi. (Pagal EN 60335-1:2012/AC:2014)

## Vykdykite papildomus nurodymus ir instrukcijas



### ĮSPĖJIMAS Elektros smūgis

Jei montuojama neteisingai, galima sukelti žūtį arba sunkius sužalojimus.

- ▶ Prieš užsitikrinant prieigą prie gnybtų būtina atjungti visas iš tinklo maitinamas grandines.
- ▶ Šildymo sistemą įrenkite naudodami 30 mA liekamąją srove valdomą jungtuvą.
- ▶ Šildymo sistemą įrenkite naudodami daugiapolį atjungimo įrenginį, kurio kontaktų atidarymo plotis atitinka III viršįtampio kategoriją dėl visiško atskyrimo.
- ▶ Šildymo sistemą leidžiama prijungti tik kvalifikuotam elektrikui.

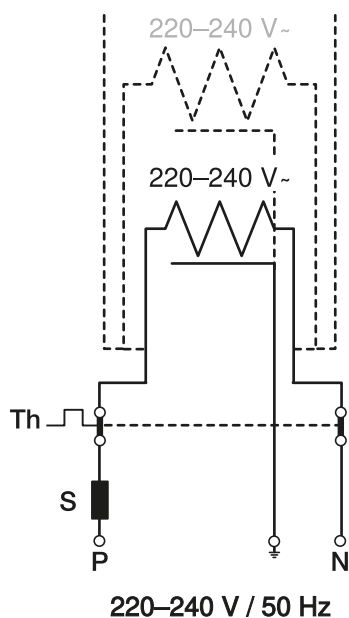
- Prieš pradėdami montuoti perskaitykite šią naudojimo instrukciją ir laikykitės joje pateiktų nurodymų.
- Prieš pradėdami montuoti perskaitykite visus saugos nurodymus ir laikykitės juose pateiktų instrukcijų.
- Montuodami montavimo instrukciją turėkite po ranka.
- Gaminio nemontuokite, jeigu aptinkate akivaizdų jo defektą.
- Draudžiama gaminį savavališkai modifikuoti ar pertvarkyti.
- Montuodami užtikrinkite, kad būtų pakankamai vietos ir tinkamas apšvietimas.
- Vokietijoje laikykitės DIN VDE 0100-100:2009-06.
- Geberit šildymo sistema Pluvia atitinka EN 60335-2-83:2002 + A1:2008. Reikia užtikrinti, kad būtų laikomasi montavimo reikalavimų.
- Jei pažeistas Geberit šildymo sistemos Pluvia maitinimo laidas, šildymo sistemą būtina pašalinti.
- Šalinant privaloma laikytis nacionalinių teisės aktų nuostatų.

## Gaminio aprašymas

### Techniniai duomenys

Vardinė įtampa	220–240 V~
Apsaugos laipsnis	IPX7
Vartojamoji galia, esant 4 °C	8 W
Prijungimo dydis	∅ 56 mm

Šildymo sistema prie maitinimo srovės tinklo turi būti jungiama pagal šią schemą:



Išjungiant šildymo sistemą šiltuoju metų laiku turi būti naudojamas termostatas su išoriniu jutikliu.

## Šalinimas

### Senų elektros ir elektroninių prietaisų šalinimas



Pagal Direktyvą 2012/19/ES (EEJA - elektros ir elektroninės įrangos atliekos) elektrinių įrenginių gamintojas yra įpareigotas surinkti senus įrenginius ir tinkamai juos šalinti. Simbolis nurodo, kad šį gaminį draudžiama šalinti kartu su kitomis atliekomis. Norint tinkamai utilizuoti įrenginius, juos būtina grąžinti tiesiogiai Geberit. Priėmimo vietų adresų teiraukitės atitinkamoje Geberit platinimo įmonėje.

## Основни инструкции за безопасност

### Употреба по предназначение

Нагревателят Geberit Pluvia може да се използва само с покривни воронки Geberit Pluvia с изходящи накрайници  $\varnothing$  56 mm.

Всяка друга употреба не се счита за употреба по предназначение. Фирма Geberit не носи отговорност за произтичащи от това щети.

### Квалификация на потребителя

Нагревателят Geberit Pluvia може да се монтира само от квалифицирани водопроводчици или монтажници на хидроизолация.

Нагревателят Geberit Pluvia може да се свързва само от лицензирани ел.техници.

Този уред може да се използва от **деца** над 8 години, както и от лица с намалени физически, сензорни или ментални способности, или на които липсва опит и знания, когато те се надзират или бъдат инструктирани относно безопасната употреба на уреда и разбират произтичащите от това опасности. **Децата** не трябва да играят с уреда. Почистване и **поддръжка от потребителя** не трябва да се извършват от **деца** без наблюдение. (Съгласно EN 60335-1:2012/AC:2014)

## Следвайте допълнителни инструкции и указания



### ПРЕДУПРЕЖДЕНИЕ

#### Токов удар

Неправилна инсталация може да доведе до смърт или тежки наранявания.

- ▶ Преди достъп до терминалите изключете всички основни кръгове.
- ▶ Инсталирайте нагревателя през прекъсвач за защита срещу утечен ток 30-mA.
- ▶ Инсталирайте нагревателя през сепаратор на всички полюси с контактен отвор в съответствие с условията на категория III за свръхнапрежение за цялостно разделяне.
- ▶ Нагревателят трябва да се свързва само от ел. техник.

- Преди монтажа прочетете ръководството и следвайте съдържащите се в него указания.
- Преди монтажа прочетете всички инструкции за безопасност и следвайте съдържащите се в тях указания.
- По време на монтажа пригответе Ръководството за монтаж, така че да бъде под ръка за справки.
- Не монтирайте продукт, който има видими дефекти.
- Не променяйте и не преустройвайте своеволно продукта.
- При монтажа се погрижете да имате достатъчно място и осветление.
- В Германия съблюдавайте DIN VDE 0100-100:2009-06.
- Нагревателят Geberit Pluvia съответства на EN 60335-2-83:2002 + A1:2008. Трябва да се гарантира професионален монтаж.

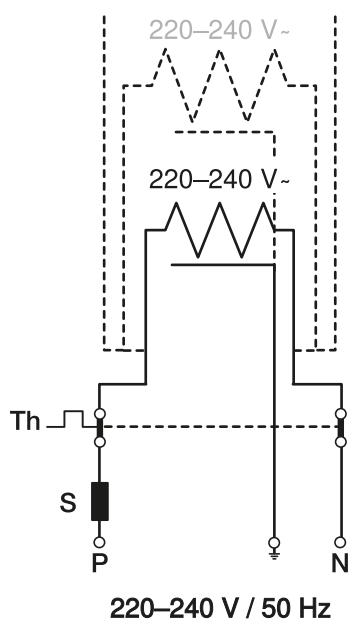
- При повреден мрежов кабел предайте нагревателя Geberit Pluvia за професионално управление на отпадъци.
- Освен това трябва да се съблюдават специфичните за страната разпоредби.

## Описание на продукта

### Технически данни

Номинално напрежение	220–240 V~
Степен на защита	IPX7
Консумирана мощност при 4 °C	8 W
Размер на присъединяването	∅ 56 mm

Свързването на нагревателя към електрическата мрежа трябва да се осъществява съгласно следната схема:



За изключването на нагревателя през топлите сезони трябва да се използва термостат със сензор за външна температура.

## Управление на отпадъци

### Предаване за управление на отпадъци на старо електрическо и електронно оборудване



Съгласно Директива 2012/19/ЕС (ОЕЕО - Отпадъци от Електрическо и Електронно Оборудване) производителите на електронно оборудване са задължени да събират старо оборудване и да го предават за професионално управление на отпадъци. Символът показва, че продуктът не трябва да се предава за управление на отпадъци заедно с останалите отпадъци. Старо оборудване трябва да бъде предадено директно на Geberit с цел професионално управление на отпадъци. Адреси на пунктове за събиране може да се получат при компетентната фирма-дистрибутор на Geberit.



## Măsuri fundamentale de siguranță

### Scopul utilizării

Elementul de încălzire Geberit Pluvia poate fi utilizat numai cu receptorii de terasă Geberit Pluvia cu ștuț de conectare de  $\varnothing$  56 mm.

Orice altă utilizare este considerată ca fiind neconformă cu scopul utilizării. Pentru pagube rezultate din aceasta Geberit nu își asumă nicio responsabilitate.

### Calificarea utilizatorilor

Montarea elementului de încălzire Geberit Pluvia poate fi realizată numai de către instalatori sau de montatori de acoperiș calificați.

Elementul de încălzire Geberit Pluvia poate fi racordat numai de către electricieni autorizați.

Acest obiect poate fi utilizat de către **copii** începând cu vârsta de 8 ani precum și de persoane cu dizabilități fizice, senzoriale sau mentale sau care nu au experiența și cunoștințele necesare, doar dacă acestea sunt asistate de o persoană care să răspundă de siguranța lor sau care le-a instruit cum trebuie folosit acest produs și au înțeles care sunt pericolele care pot rezulta în urma utilizării. **Copiii** nu au voie să se joace cu acest aparat. Nu este permis ca lucrările pentru curățare și **cele de întreținere efectuate de utilizator** să fie efectuate de **copii**, fără ca aceștia să fie asistați. (Conform EN 60335-1:2012/AC:2014)

## Respectarea indicațiilor și a instrucțiunilor suplimentare



### AVERTIZARE Electrocutare

Instalarea incorectă se poate solda cu moartea sau cu leziuni grave.

- ▶ Deconectați toate circuitele de alimentare înainte de a permite accesul la borne.
- ▶ Instalați elementul de încălzire prin intermediul unei siguranțe diferențiale 30 mA.
- ▶ Montați elementul de încălzire prin intermediul unui dispozitiv de separare multipolar cu o lățime a orificiului de contact în conformitate cu condițiile categoriei de supratensiune III pentru separare completă.
- ▶ Racordarea elementului de încălzire va fi efectuată numai de un electrician.

- Înainte de instalare, citiți cu atenție instrucțiunile și respectați cu strictețe toate indicațiile conținute în acestea.
- Înainte de instalare, citiți cu atenție toate măsurile de siguranță și respectați cu strictețe toate indicațiile conținute în acestea.
- În timpul instalării, păstrați la îndemână instrucțiunile pentru montaj pentru a le putea consulta la nevoie.
- Nu instalați produse care prezintă defecțe vizibile.
- Nu efectuați din proprie inițiativă modificări sau transformări ale produsului.
- În timpul instalării, asigurați suficient spațiu și lumină corespunzătoare.
- În Germania respectați DIN VDE 0100-100:2009-06.
- Elementul de încălzire Geberit Pluvia corespunde EN 60335-2-83:2002 + A1:2008. Trebuie asigurată o montare profesională.
- Reciclați elementul de încălzire Geberit Pluvia în cazul în care cablul de alimentare este deteriorat.

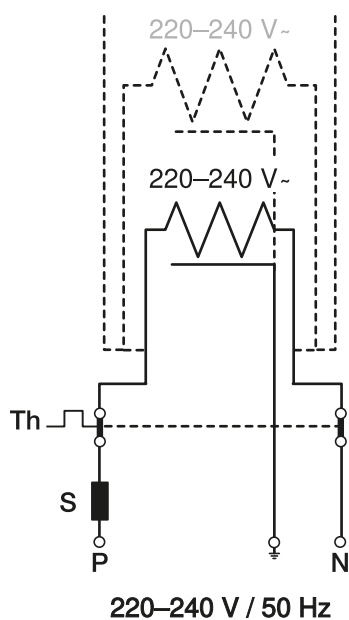
- Trebuie respectate prevederile naționale specifice.

## Descrierea produsului

### Date tehnice

Tensiune nominală	220–240 V~
Grad de protecție	IPX7
Putere consumată la 4 °C	8 W
Dimensiunea racordului	∅ 56 mm

Racordarea la rețea a elementului de încălzire se va efectua conform următoarei scheme:



Pentru oprirea elementului de încălzire pe perioada anotimpurilor calde, trebuie să se utilizeze un termostat cu senzor de temperatură exterioară.

## Reciclare

### Reciclarea echipamentelor electrice și electronice vechi



Conform Directivei 2012/19/UE (DEEE - deșuri de echipamente electrice și electronice), producătorii de echipamente electrice sunt obligați să preia echipamentele vechi și să le recicleze conform legislației. Simbolul indică faptul că nu este permisă reciclarea produsului împreună cu restul deșeurilor. Pentru a fi reciclate conform legislației, echipamentele vechi trebuie returnate direct către Geberit. Adresele punctelor de colectare pot fi aflate de la distribuitorii Geberit competenți.

## Βασικές υποδείξεις ασφαλείας

### Ενδεδειγμένη χρήση

Η θέρμανση Geberit Pluvia επιτρέπεται να χρησιμοποιείται μόνο με κεφαλές εισροής ομβρίων Geberit Pluvia με στόμια σύνδεσης  $\varnothing$  56 mm.

Κάθε άλλη χρήση θεωρείται μη ενδεδειγμένη. Για ζημιές που προκύπτουν από τέτοια χρήση, η Geberit δεν φέρει καμία ευθύνη.

### Προσόντα των χρηστών

Η εγκατάσταση της θέρμανσης Geberit Pluvia επιτρέπεται να γίνεται μόνο από εξειδικευμένους υδραυλικούς ή τεχνίτες στεγοποιούς.

Η θέρμανση Geberit Pluvia επιτρέπεται να συνδέεται μόνο από εξουσιοδοτημένους εξειδικευμένους ηλεκτρολόγους.

Η χρήση της παρούσας συσκευής είναι δυνατή από **παιδιά** από 8 ετών και άνω καθώς και από άτομα με μειωμένες φυσικές, αισθητηριακές ή ψυχικές ικανότητες ή έλλειψη εμπειρίας και γνώσης, εάν επιβλέπονται ή έχουν εκπαιδευτεί στην ασφαλή χρήση της συσκευής και κατανοούν τους σχετικούς προκύπτοντες κινδύνους. Τα **παιδιά** δεν επιτρέπεται να παίζουν με τη συσκευή. Ο καθαρισμός και η **συντήρηση χρήστη** δεν επιτρέπεται να εκτελούνται από **παιδιά** χωρίς επίβλεψη. (Βάσει EN 60335-1:2012/AC:2014)

## Τήρηση πρόσθετων υποδείξεων και εγχειριδίων



### ΠΡΟΕΙΔΟΠΟΙΗΣΗ

#### Ηλεκτροπληξία

Η λανθασμένη εγκατάσταση μπορεί να οδηγήσει στο θάνατο ή σε σοβαρούς τραυματισμούς.

- ▶ Απενεργοποιήστε όλα τα κυκλώματα ηλεκτρικού δικτύου πριν από την πρόσβαση στους ακροδέκτες.
- ▶ Εγκαταστήστε τη θέρμανση μέσω διακόπτη ρεύματος διαρροής 30 mA.
- ▶ Εγκαταστήστε τη θέρμανση μέσω ολοπολικής διάταξης αποσύνδεσης με εύρος ανοίγματος επαφής αντίστοιχο με τις συνθήκες της κατηγορίας υπέρτασης III για πλήρη αποσύνδεση.
- ▶ Η σύνδεση της θέρμανσης επιτρέπεται να γίνεται μόνο από εξειδικευμένο ηλεκτρολόγο.

- Πριν από την τοποθέτηση διαβάστε το εγχειρίδιο και ακολουθήστε τις οδηγίες που περιλαμβάνει.
- Πριν από την τοποθέτηση διαβάστε τις υποδείξεις ασφαλείας και ακολουθήστε τις οδηγίες που περιλαμβάνει.
- Έχετε εύκαιρο το εγχειρίδιο συναρμολόγησης κατά την εγκατάσταση ώστε να μπορείτε να ανατρέξετε στο κείμενο.
- Μην τοποθετείτε κανένα προϊόν που έχει εμφανή ελαττώματα.
- Μην μεταβάλλετε ή μετασκευάζετε το προϊόν αυθαίρετα.
- Κατά τη συναρμολόγηση μεριμνήστε να υπάρχει επάρκεια χώρου και φωτισμού.
- Τηρείτε στη Γερμανία το DIN VDE 0100-100:2009-06.
- Η θέρμανση Geberit Pluvia αντιστοιχεί στο EN 60335-2-83:2002 + A1:2008. Πρέπει να διασφαλίζεται η επαγγελματική τοποθέτηση.
- Η θέρμανση Geberit Pluvia πρέπει να απορρίπτεται σε περίπτωση χαλασμένου καλωδίου σύνδεσης δικτύου.

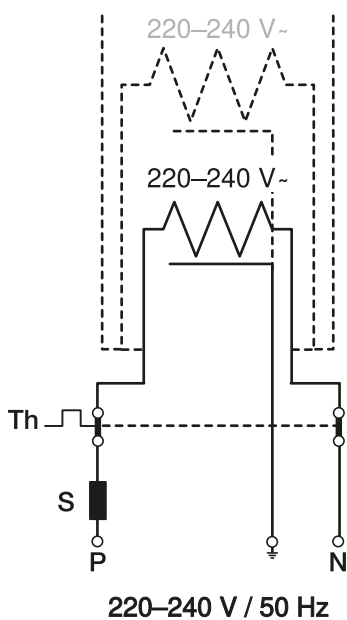
- Επιπλέον, πρέπει να τηρούνται τα εθνικά πρότυπα.

## Περιγραφή προϊόντος

### Τεχνικά δεδομένα

Όνομαστική τάση	220–240 V~
Τύπος προστασίας	IPX7
Κατανάλωση ισχύος στους 4 °C	8 W
Διάσταση σύνδεσης	∅ 56 mm

Η σύνδεση της θέρμανσης με το δίκτυο πρέπει να εκτελεστεί σύμφωνα με το ακόλουθο διάγραμμα:



Για την απενεργοποίηση της θέρμανσης κατά τις θερμές περιόδους του έτους, πρέπει να χρησιμοποιείται ένας θερμοστάτης με εξωτερικό αισθητήρα.

## Απόρριψη

### Απόρριψη αποβλήτων ηλεκτρικού και ηλεκτρονικού εξοπλισμού



Οι κατασκευαστές ηλεκτρικών συσκευών είναι υποχρεωμένοι σύμφωνα με την Οδηγία 2012/19/ΕΕ (ΑΗΗΕ - Απόβλητα ειδών Ηλεκτρικού και Ηλεκτρονικού Εξοπλισμού) να παίρνουν πίσω τα απόβλητα εξοπλισμού και να τα απορρίπτουν επαγγελματικά. Το σύμβολο δηλώνει ότι αυτό το προϊόν δεν επιτρέπεται να απορριφθεί μαζί με κοινά οικιακά απορρίμματα. Τα απόβλητα εξοπλισμού πρέπει να παραδίνονται για επαγγελματική απόρριψη απευθείας στην Geberit. Τις διευθύνσεις των κέντρων αποδοχής μπορείτε να τις πληροφορηθείτε από την αρμόδια εταιρεία διάθεσης-πώλησης της Geberit.

## Temel güvenlik bilgileri

### Amacına uygun kullanım

Geberit Pluvia ısıtıcı, sadece  $\varnothing$  56 mm düz bağlantılı Geberit Pluvia çatı süzgeçleri ile birlikte kullanılabilir.

Bunun dışındaki her türlü kullanım amaca aykırıdır. Bundan dolayı meydana gelebilecek hasarlar için Geberit sorumluluk üstlenmez.

### Kullanıcıların kalifikasyonu

Geberit Pluvia ısıtıcı sadece kalifiye tesisatçılar veya çatıcılar tarafından monte edilmelidir.

Geberit Pluvia ısıtıcı sadece lisanslı elektrikçiler tarafından bağlanmalıdır.

Bu cihaz 8 yaş ve üzeri **çocuklar**, fiziksel, duyuusal veya zihinsel becerileri kısıtlı olan ya da deneyimi ve bilgisi olmayan kişiler tarafından ancak gözetim altındayken veya cihazın güvenli kullanımı hakkında bilgilendirilmeleri ve bundan doğabilecek riskleri anlamaları kaydıyla kullanılabilir. **Çocuklar** bu cihazla oynamamalıdır. Temizlik ve **kullanıcı bakımı** gözetim altında olmayan **çocuklar** tarafından yapılmamalıdır. (EN 60335-1:2012/AC:2014'e göre)

## İlave uyarılara ve talimatlara uyun



### UYARI

#### Elektrik çarpması

Hatalı kurulum ölüme veya ağır yaralanmalara yol açabilir.

- ▶ Soketlere erişimden önce tüm şebeke akım devrelerini kapatın.
- ▶ Isıtıcıyı 30 mA hatalı akım koruma şalteri üzerinden bağlayın.
- ▶ Isıtıcıyı tam bağlantı kesme için yüksek voltaj kategorisi III koşullarına uygun kontak açıklığı genişliğine sahip tüm kutuplu bir devre kesme tertibatı üzerinden bağlayın.
- ▶ Isıtıcı sadece uzman elektrikçi tarafından bağlanmalıdır.

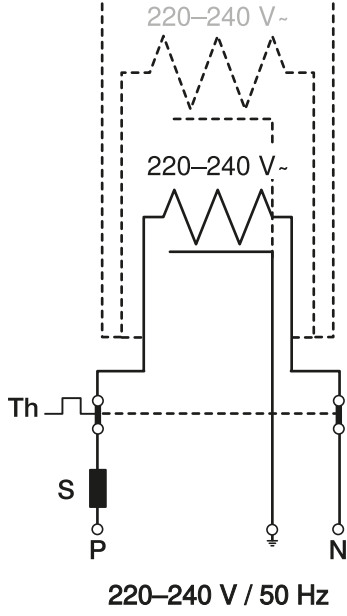
- Montajdan önce kılavuzu okuyun ve içindeki talimatlara uyun.
- Montajdan önce tüm güvenlik uyarılarını okuyun ve içindeki talimatlara uyun.
- Montaj sırasında bakmak için montaj kılavuzunu yanınızda bulundurun.
- Görünür kusuru olan bir ürünü monte etmeyin.
- Ürünü keyfi olarak değiştirmeyin ya da üründe yapısal değişiklik yapmayın.
- Montaj sırasında çalışmanıza yetecek kadar yerin ve yeterli aydınlatmanın mevcut olmasına dikkat edin.
- Almanya'da DIN VDE 0100-100:2009-06 dikkate alınır.
- Geberit Pluvia ısıtıcı EN 60335-2-83:2002 + A1:2008'e uygundur. Montajın profesyonel olarak yapılması sağlanmalıdır.
- Elektrik kablosu hasar gördüğünde Geberit Pluvia ısıtıcıyı bertaraf edin.
- Ayrıca ülkeye özel kurallara da uyulması gerekir.

## Ürün açıklaması

### Teknik veriler

Nominal şebeke gerilimi	220–240 V~
Koruma türü	IPX7
4 °C'de güç tüketimi	8 W
Bağlantı ebatları	ø 56 mm

Isıtıcının şebeke bağlantısı aşağıdaki şemaya uygun gerçekleştirilmelidir:



Isıtıcıyı yılın sıcak dönemlerinde kapatmak için dış sensörlü termostat kullanılmalıdır.

## Bertaraf

### Elektrikli ve elektronik eski aletlerin bertaraf edilmesi



Eski elektrikli ve elektronik cihazlar ile ilgili direktif 2012/19/AB (WEEE - Waste Electrical and Electronic Equipment) uyarınca elektrikli alet üreticileri, eski aletleri geri almak ve profesyonel olarak bertaraf etmekle yükümlüdür. Sembol, ürünün artık çöplerle birlikte bertaraf edilemeyeceğini ifade etmektedir. Eski aletler, uzmanca bertaraf edilmek üzere doğrudan Geberit'e geri verilecektir. Teslim alma yerleri yetkili Geberit satış kuruluşundan öğrenilebilir.

## Основные указания по технике безопасности

### Использование по назначению

Нагревательный элемент Geberit Pluvia предназначен только для использования с воронками Geberit Pluvia с соединительным патрубком  $\varnothing$  56 мм.

Любое другое использование считается использованием не по назначению. За возникающий в результате такого использования ущерб компания Geberit ответственности не несет.

### Квалификация пользователей

Монтаж нагревательного элемента Geberit Pluvia разрешается выполнять только квалифицированным сантехникам или кровельщикам.

Подключение нагревательного элемента Geberit Pluvia разрешается выполнять только лицензированному и квалифицированному электротехническому персоналу.

Данным прибором могут пользоваться **дети** в возрасте 8 лет и старше, а также лица с ограниченными физическими, сенсорными или умственными способностями, с недостатком опыта и знаний, если они находятся под присмотром или были ознакомлены с правилами пользования прибором и осознают связанные с этим опасности. **Детям** запрещено играть с прибором. Не допускать **детей** к очистке устройства и **техническому обслуживанию**, выполняемому пользователями, не обеспечив соответствующий надзор за ними. (Согласно EN 60335-1:2012/AC:2014)

## Следование дополнительным указаниям и инструкциям



### ПРЕДУПРЕЖДЕНИЕ

#### Удар электрическим током

Неправильная установка может привести к смерти или серьезной травме.

- ▶ Перед проведением работ на соединительных клеммах отключить все электрические сетевые контуры.
- ▶ Установить нагревательный элемент с подключением автоматического выключателя дифференциальной защиты 30 мА.
- ▶ Установить нагревательный элемент с подключением всеполюсного разделительного устройства с зазором между контактами в соответствии с условиями III категории перенапряжения для полного отключения.
- ▶ Подключение нагревательного элемента разрешается выполнять только квалифицированному электротехническому персоналу.

- Перед выполнением монтажа ознакомиться с инструкцией и соблюдать содержащиеся в ней предписания.
- Перед выполнением монтажа ознакомиться с указаниями по технике безопасности и соблюдать содержащиеся в них предписания.
- Во время монтажа руководство по монтажу всегда следует держать наготове для прочтения.
- Не выполнять монтаж изделия, имеющего очевидные дефекты.
- Не вносить самовольные изменения в конструкцию изделия.
- При монтаже обеспечить достаточное пространство и освещение.
- В Германии соблюдать DIN VDE 0100-100:2009-06.



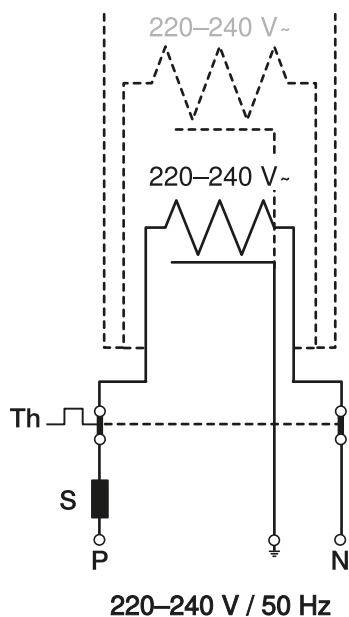
- Нагревательный элемент Geberit Pluvia соответствует EN 60335-2-83:2002 + A1:2008. Обеспечить профессиональное выполнение монтажа.
- Утилизировать нагревательный элемент Geberit Pluvia в случае повреждения его кабеля питания.
- Кроме того, следует соблюдать установленные в соответствующей стране предписания.

## Описание изделия

### Технические данные

Номинальное напряжение	220–240 В~
Степень защиты	IPX7
Потребляемая мощность при 4 °С	8 Вт
Установочный размер	ø 56 мм

Подключение нагревательного элемента к электропитанию от сети выполнять согласно приведенной ниже схеме:



Для отключения нагревательного элемента в теплое время года следует использовать термостат с датчиком наружной температуры.

## Утилизация

### Утилизация старого электрического и электронного оборудования



Согласно Директиве 2012/19/ЕС об отходах электрического и электронного оборудования (WEEE - Waste Electrical and Electronic Equipment) производители электрического оборудования обязаны принимать старое оборудование и надлежащим образом утилизировать его. Символ указывает на то, что изделие запрещено утилизировать вместе с другими отходами. Для технически правильной утилизации старое оборудование следует вернуть непосредственно компании Geberit. Адреса пунктов приема можно узнать у официальных распространителей продукции компании Geberit.



## 基本安全提示

### 规定的用途

Geberit Pluvia 加热器只允许与配备  $\varnothing$  56 mm 连接接管的 Geberit Pluvia 屋顶水流入口一起使用。

任何其他用途一律被视为违规使用。对由此造成的损失 Geberit 概不负责。

### 用户资质

只允许由合格的水暖工或屋顶工来安装 Geberit Pluvia 加热器。

只允许由持有许可证的电气专业人员来连接 Geberit Pluvia 加热器。

8 岁及以上的**儿童**以及生理、感官或智力能力有残障或缺乏经验和/或知识的人员如在监督或安全使用指导下并且熟知由此产生的危险，方可使用本设备。**儿童**不得将此设备当做玩具玩耍。在没有监督的情况下，**儿童**不得进行清洁和**用户保养**。（根据 EN 60335-1:2012/AC:2014）

## 遵照附加提示和指导说明



### 警告 电击

安装不当会导致死亡或重伤。

- ▶ 应在接触接线端之前切断所有电网电路。
- ▶ 用 30 mA 漏电保护开关来安装加热器。
- ▶ 通过带有符合全分离过压类别 III 条件的触点开距的全极分离装置安装加热器。
- ▶ 只允许由电气专业人员来连接加热器。

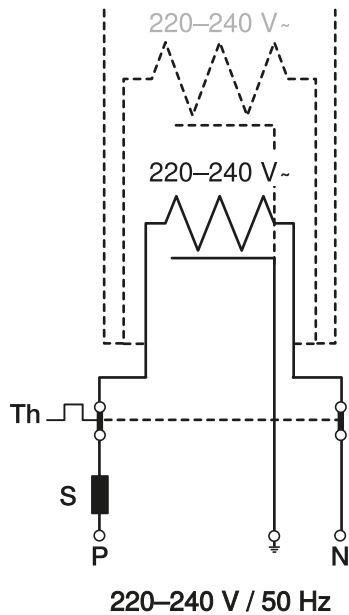
- 安装之前应通读本指导手册，并遵守操作规程。
- 安装之前应通读所有安全提示，并遵守操作规程。
- 应确保在安装期间可以随时翻阅装配说明书。
- 不得安装外观已受损的产品。
- 不得擅自更改或改造产品。
- 安装时应保证足够的空间和充足的照明。
- 在德国，应遵守 DIN VDE 0100-100:2009-06。
- Geberit Pluvia 加热器符合 EN 60335-2-83:2002 + A1:2008。请确保安装符合专业要求。
- 若 Geberit Pluvia 加热器的电源电缆损坏，则对其进行废弃处理。
- 此外必须遵守所在国专用规范。

## 产品说明

### 技术数据

公称电压	220–240 V~
保护种类	IPX7
4 °C 时的耗用功率	8 W
接口规格	∅ 56 mm

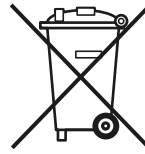
应按照以下示意图进行加热器的电源连接：



如要在气候暖和的季节关闭加热器，必须使用带外部传感器的温控器。

## 废弃处理

### 处理废旧电气和电子设备



依照指令2012/19/EU (WEEE - Waste Electrical and Electronic Equipment) 即针对废旧电气和电子设备) 的规定，电气设备制造商有义务回收旧设备并对之进行妥善的废弃处理。该标记表示不得将本产品当做普通垃圾进行废弃处理。应将旧设备直接寄回给Geberit作专业化废弃处理。回收站地址可以向主管的 Geberit销售公司查询。

## إتباع الإرشادات والأدلة الإضافية



### تحذير صدمة كهربائية

يمكن أن يؤدي التركيب غير السليم إلى الوفاة أو الإصابة الخطيرة.

- ◀ ينبغي إيقاف جميع دوائر شبكة التيار الكهربائي قبل الوصول الى أطراف التوصيل.
- ◀ قم بتثبيت جهاز التدفئة الذي قدرته أكثر من 30 ميلي أمبير بمفتاح وقاية من التيار الخطأ.
- ◀ قم بتثبيت جهاز التدفئة المزود بفاصل لجميع الأقطاب بفتحات اتصال بمقاس مناسب لشروط الفصل الثالث فئة الحمل الزائد للفصل الكامل.
- ◀ يجب أن يتم توصيل التدفئة فقط بواسطة كهربائي مؤهل.

- ينبغي قراءة التعليمات قبل التركيب وإتباع التوجيهات الواردة فيها.
- ينبغي قراءة كل تعليمات السلامة قبل التركيب وإتباع التوجيهات الواردة فيها.
- احرص على أن يكون دليل التركيب في متناول اليد أثناء التركيب.
- لا تقم بتركيب أي منتج توجد به عيوب ظاهرة.
- لا تقم بتغيير المنتج أو تعديله من تلقاء نفسك.
- احرص على توافر مساحة واسعة وإضاءة كافية أثناء التركيب.
- احرص على مراعاة المواصفة DIN VDE 0100-100:2009-06 في ألمانيا.
- يتوافق جهاز التدفئة GeberitPluvia مع المواصفة EN 60335-2-83:2002 + A1:2008. ينبغي التأكد من أن التركيب قد تم بشكل صحيح.
- تخلص من جهاز التدفئة GeberitPluvia عند تعرض كابل الشبكة لأضرار.
- يتعين بالإضافة إلى ذلك مراعاة التعليمات المحلية السارية.

## إرشادات الأمان الرئيسية

### الاستخدام المطابق للتعليمات

لا يجوز استخدام جهاز التدفئة من Pluvia Geberit إلا مع منافذ مياه السق Pluvia Geberit المزودة بأنابيب توصيل قطرها 56 مم.

وأي استخدام آخر للوحدة لا يعد مطابقاً للمواصفات. لا تتحمل شركة Geberit أية مسؤولية عن الأضرار الناتجة عن مثل هذا الاستخدام.

### تأهيل المستخدم

لا يُسمح بتركيب جهاز التدفئة GeberitPluvia إلا من قبل سباكين مؤهلين أو سقافين مؤهلين.

لا يُسمح GeberitPluvia بتوصيل جهاز التدفئة إلا من قبل كهربائيين مرخصين فقط.

يمكن أن يتم استخدام هذا الجهاز من قبل **الأطفال** بدءاً من سن 8 أعوام، وكذلك من قبل الأشخاص الذين يعانون من تدهور في القدرات النفسية أو الحسية أو الذهنية أو لا تتوفر لديهم الخبرة والمعرفة الكافية، فقط إذا كانوا تحت المراقبة اللازمة أو تم إرشادهم على النحو الكافي باستخدام الأمان للجهاز وأصبحوا مدركين للمخاطر التي يمكن أن تنجم عنه. لا يُسمح **للأطفال** بالعبث بالجهاز. لا يسمح **للأطفال** بالقيام بأعمال التنظيف و**الصيانة** بدون مراقبة. (وفقاً للمواصفة (EN 60335-1:2012/AC:2014)

## التخلص من النفايات أو المخلفات

### التخلص من الأجهزة الكهربائية والإلكترونية القديمة



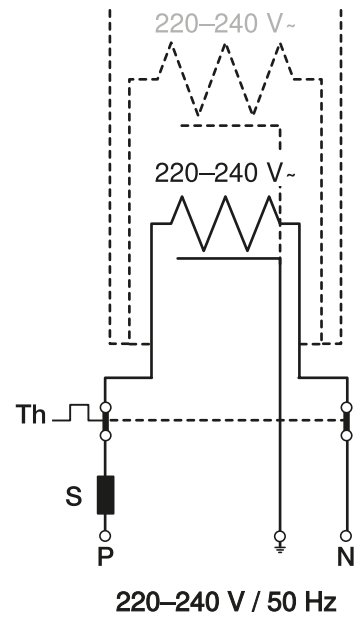
وفقًا للتوجيه EU/2012/19 (توجيه النفايات الكهربائية والإلكترونية والأجهزة الإلكترونية) المعروف اختصارًا بـ (WEEE)) يتوجب على مصنعي الأجهزة الكهربائية استعادة الأجهزة القديمة للتخلص منها بطريقة سليمة فنيًا. يدل هذا الرمز على حظر التخلص من هذا المنتج ضمن القمامة المنزلية. يجب أن يتم التخلص من الأجهزة القديمة بشكل سليم فنيًا، وذلك بإرجاعها مباشرة إلى شركة Geberit. يمكن الاستعلام عن عناوين مراكز الاستلام لدى شركة التوزيع المختصة التابعة لـ Geberit.

## مواصفات المنتج

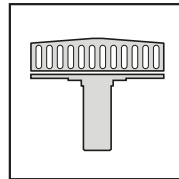
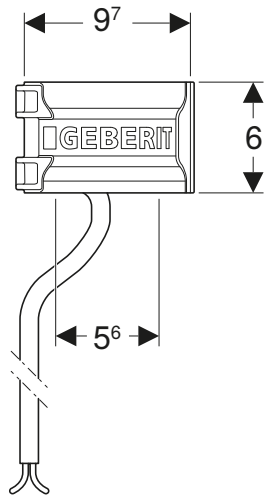
### البيانات الفنية

القلبية الاسمية	220-240 فـلـط~
نوع الحماية	IPX7
استهلاك الطاقة عند 4 م°	8 واط
بُعد التوصيل	قطر 56 مم

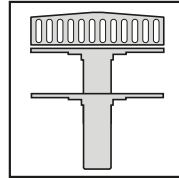
يجب أن يتم توصيل جهاز التدفئة بالكهرباء وفقًا للمخطط التالي:



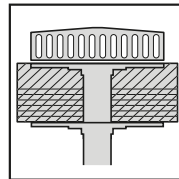
لإيقاف التدفئة في المواسم الحارة، استخدم منظم الحرارة مع جهاز استشعار خارجي.



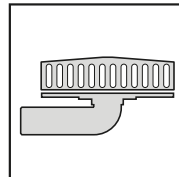
→ **A** 62



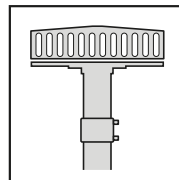
→ **B** 62



→ **C** 63



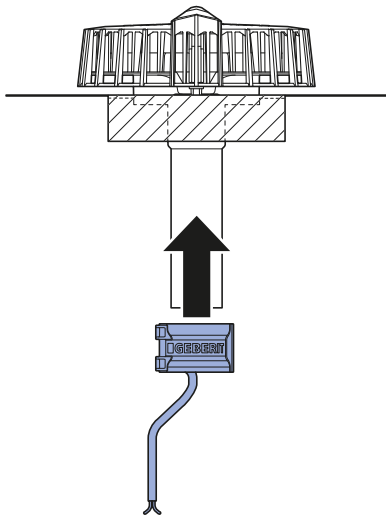
→ **D** 64



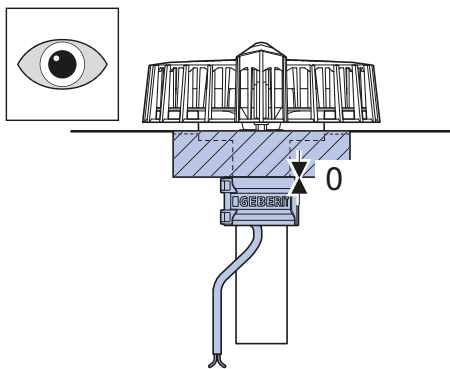
→ **E** 65

# A

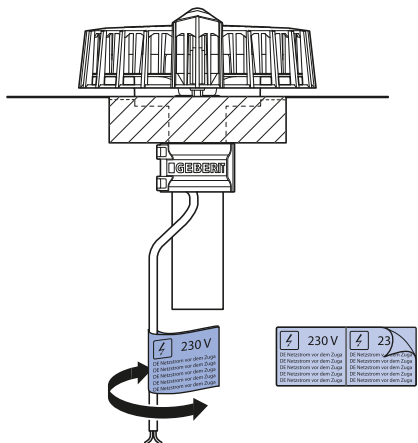
1



2

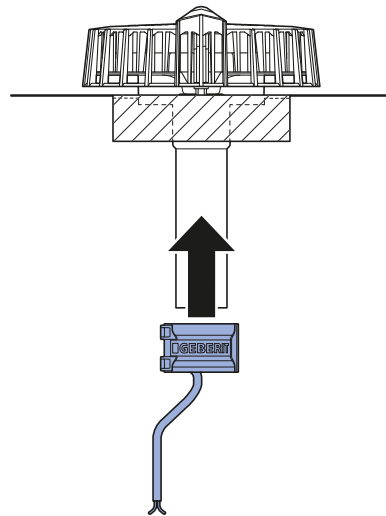


3

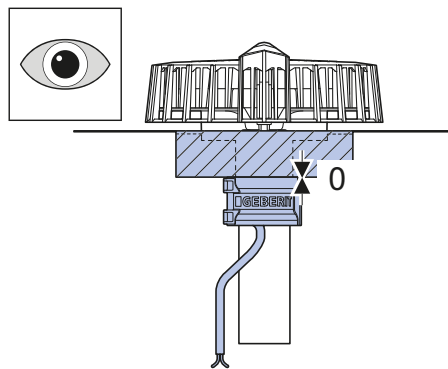


# B

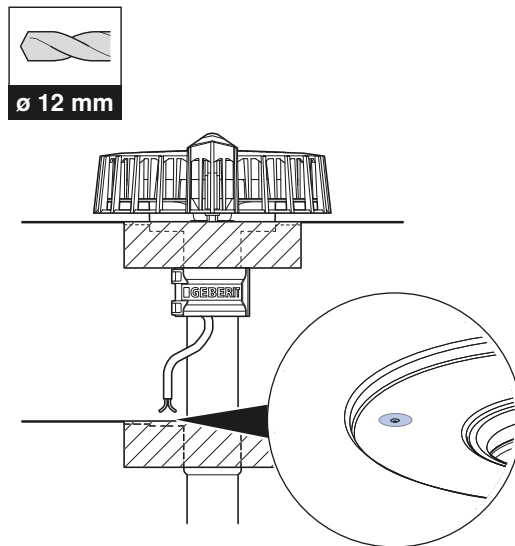
1



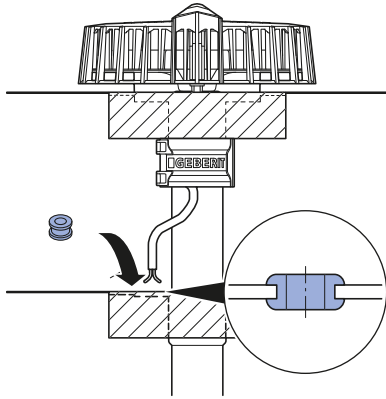
2



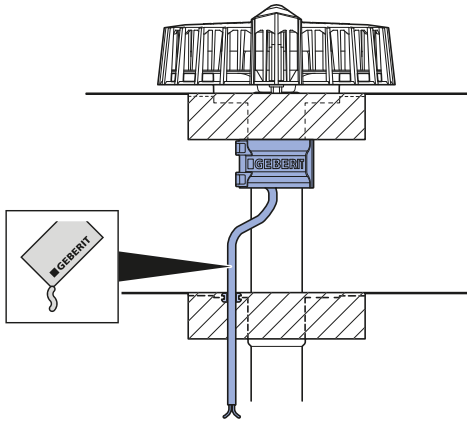
3



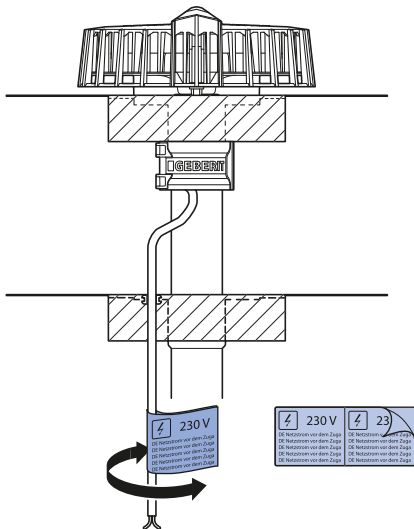
4



5

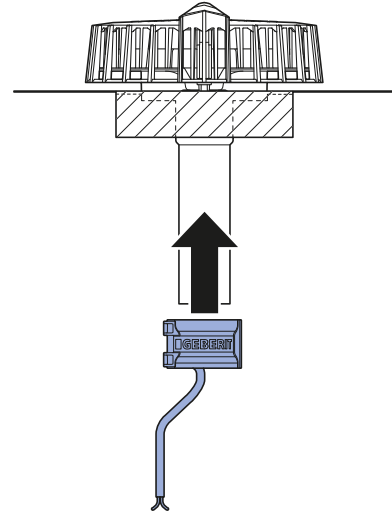


6

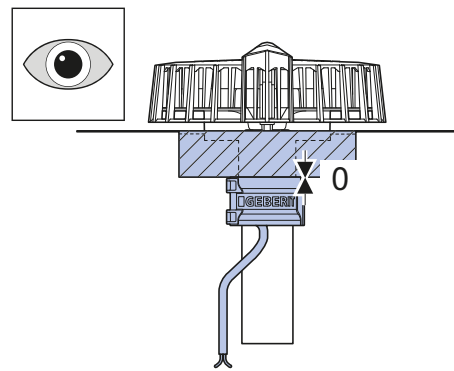


C

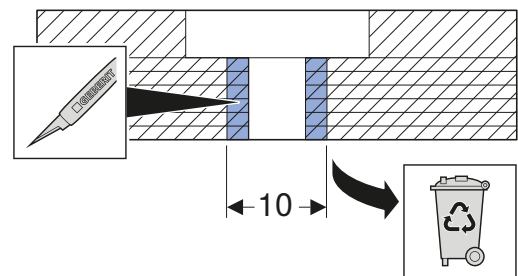
1



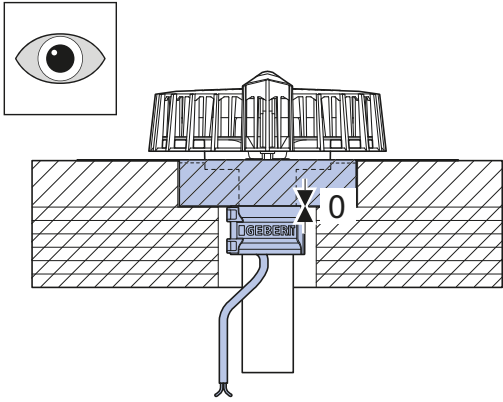
2



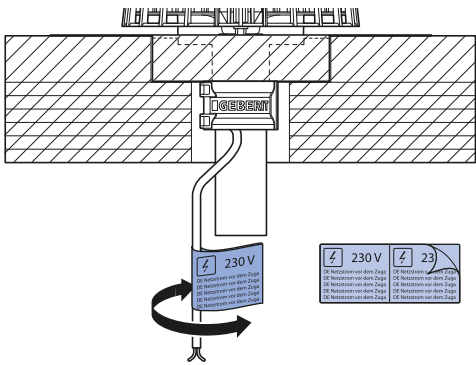
3



4

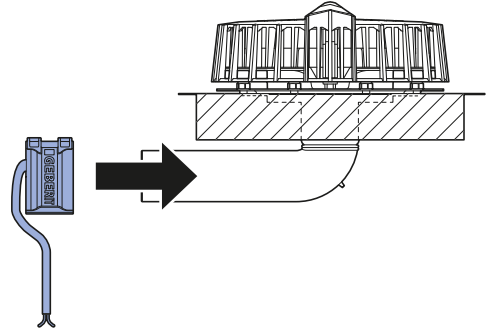


5

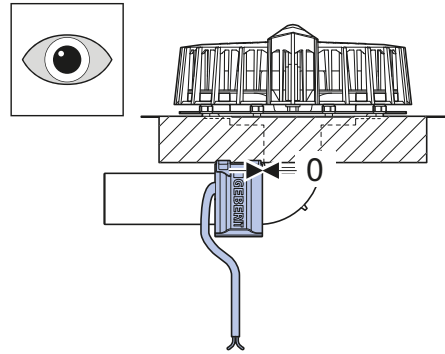


# D

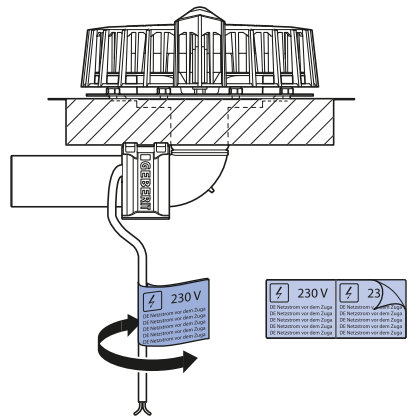
1



2



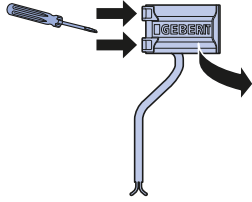
3



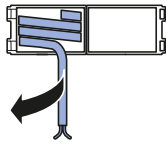


# E

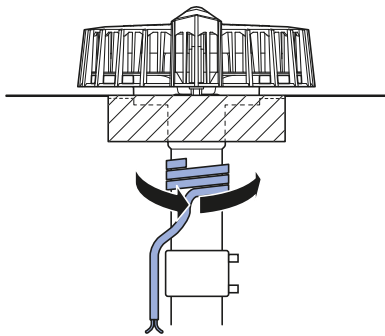
1



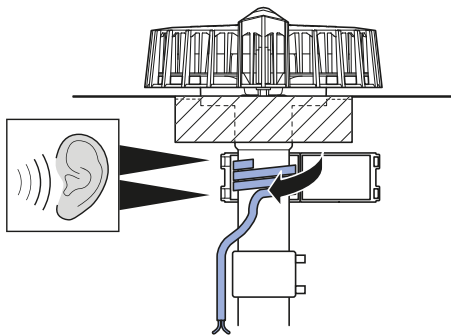
2



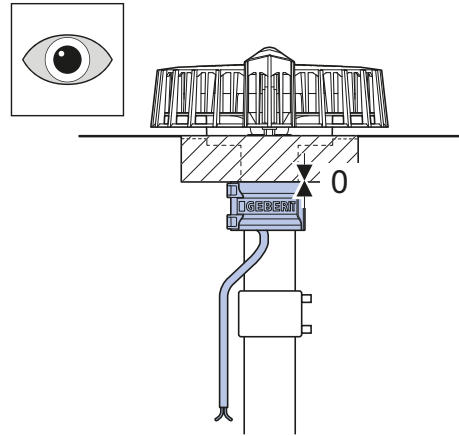
3



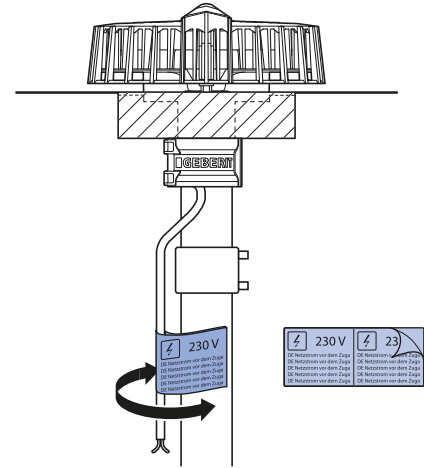
4



5



6







---

Geberit International AG  
Schachenstrasse 77, CH-8645 Jona  
documentation@geberit.com  
www.geberit.com

