



TOOTELEHED

KOOD

EAN

NIMETUS

1838FG

6414150089596

Oras Vega - K ogisegisti

ORAS LTD

Isomets antie 2
26101 RAUMA
FINLAND

Puh: +358 2 83 161
Fax: +358 2 831 6200
E-mail: info.finland@oras.com

EAN: 6414150089596
static.oras.com/1838FG



Kõõgisegisti. Kõrge pööratav jooksutoru. Jooksutoru pöördnurga tehase seade 120° (võimalus piirata 0°/60°). Segistil on vee vooluhulga piirav säästunupp, millest on võimalik soovi korral mööduda.

F= painduvad ühendustorud.

- Kõök
- Kangsegisti
- Tööpinnale paigaldatav
- Kroom
- Pööratav jooksutoru, Pöördnurga piiramise võimalus, Kergkonstruktsiooniga
- Õhustatud veesammas
- Üks kahv, Kuuma/külma sümbolid, Vee vooluhulga piirav säästunupp
- Temperatuuri ja vee vooluhulga piiramise võimalus seadeosast
- Ø 40 mm keraamiline seadeosa
- Painduvad ühendustorud
- 3S-Installation kinnitussüsteem

Tehnilised andmed

Vooluhulk

Veekulu säästurežiimil survel 300 kPa	0.15 l/s
Vooluhulk 300 kPa	0.27 l/s
Rõhukadu vooluhulgal (0.2 l/s)	170 kPa

Tehnilised omadused

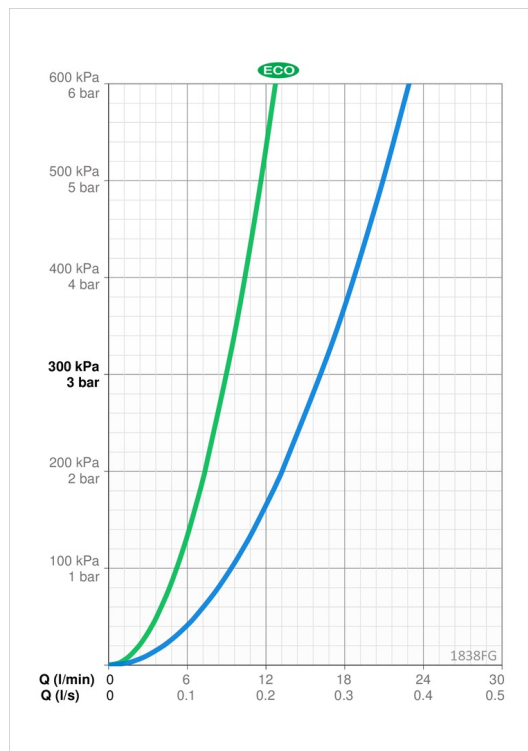
Kuum vesi	max. +70°C
Kasutusurve	50 - 1000 kPa
Ühenduse mõõt	G3/8
Tööulatus	178 mm
Materjal	Messing

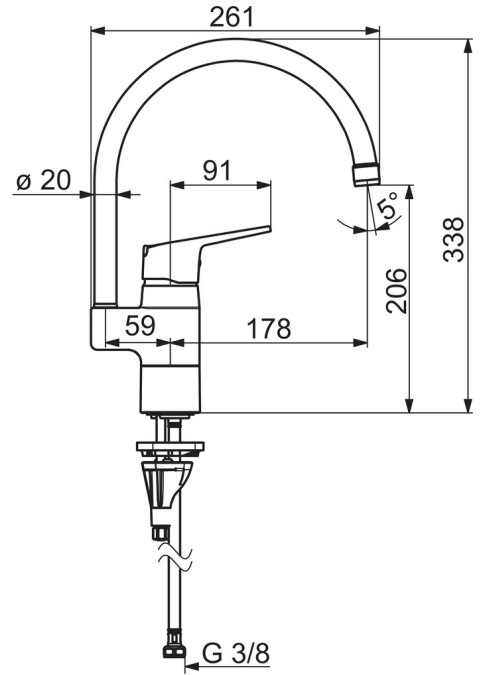
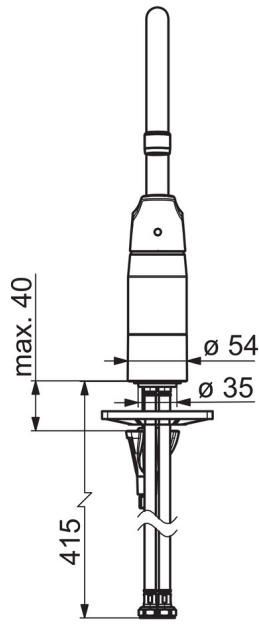
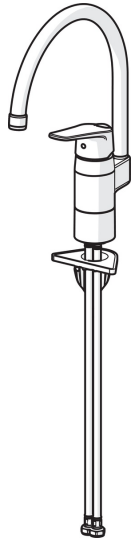
Määrused

EN standard	EN 817
Hääleklass	I (ISO 3822)

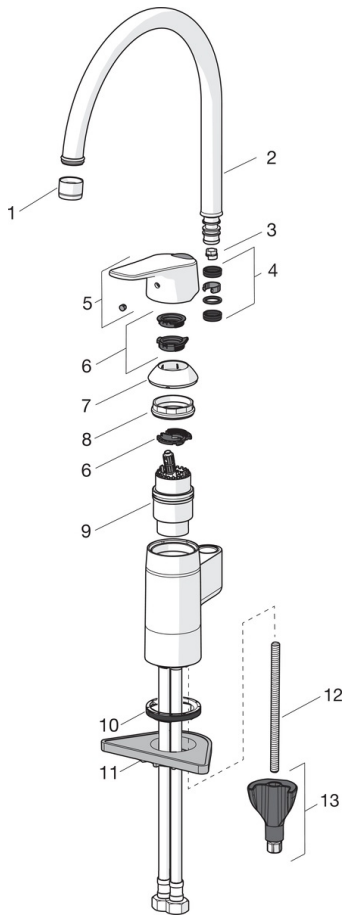
Heakskiidud ja deklaratsioonid

STF-sertifikaat	EUF129-20000935-TH1
-----------------	----------------------------





Varuosad



SP1838FG

Nimetus	Kood
01 Õhusti, M22x1	232201
02 Jooksutoru komplektne	159695V
03 Jooksutoru pöördenuga piiraja, 60°/0°	159667/10
03 Jooksutoru pöördenuga piiraja, 120°	159670/10
03 Jooksutoru pöördenuga piiraja, 60°/0°	159667V
04 Tihendid	159499
05 Kahv	1000935V
06 Piiraja	1004821V
07 Kaitsekate	602589V
08 Pingutusmutter	158726
09 Seadeosa	158890
10 Põhjatihend	1002371V
11 Tugiplat, 100x60mm	158825
12 Paigalduskruvi, M8x1, L=130	1000780V
13 Kinnituskomplekt	602610V



Oras Garantii üldtingimused (kehtivad alates 1.1.2012 Euroopas)

Kõik Orase segistid ja tarvikud on kujundatud ja toodetud vastavalt EN standarditele ning sellega on tagatud nende tõrgeteta toimimine EN standardi nõuetes määratletud tingimustel.

Palume Teil tähelepanelikult tutvuda ja järgida tootega kaasasolevat kasutus- ja hooldusjuhendit.

Kaheaastane (2) garantii

Vastavalt tarbijakaitse reeglitele hüvitab Oras kõik tootmisest ja materjalidest tingitud vead kahe (2) aasta jooksul alates ostukuupäevast. Kaheaastase (2) garantii kehtivuse aluseks on toote ostudokumendil olev kuupäev. Ostudokumendi puudumisel loeme garantii alguseks toote tehasekarkeeringul märgitud valmistamisaega (aasta/kuu).

Viieaastane (5) garantii kehtib järgmistele kodukasutuses olevate segistite toimeosadele: kangsegisti seadeosa, magnetventiil, sensor, termostaat.

Kümneaastane (10) saadavuse garantii kehtib kõigile peale 1.1.2012 toodetud Oras segistite toime- ja varuosadele.

Garantii piirangud

Käesolevad garantiitingimused kehtivad vaid Oras segistitele, millel on originaalosaad ning mida on kasutatud ja hooldatud vastavalt kasutus- ja hooldusjuhendile. Segistite paigaldamisel peab olema järgitud kõiki kohalikke segistite ja veesüsteemide paigaldamist ja projekteerimist käsitlevaid seadusandlikke ja korralduslikke õigusakte.

Ülaltoodud Oras garantiid ei kehti vigadele, mis on põhjustatud valest kokkupanekust või paigaldamisest, puhastamisest (abrasiivsete või söövitavate ainete kasutamisest), ebaõigest kasutamisest või vee ebapuhtusest (setted, katlakivi, kemikaalid) tingitud remondi- ja hooldusvajaduse eiramisest. Garantii ei kehti elektrooniliste segistite patareidele. Käesolevad garantiid ei piira kohaliku tarbijakaitsealase seadusandluse alusel tagatud tarbijate õigusi.

Käesolevad garantiitingimused on koostatud Soomes vastavat valdkonda reguleeriva seadusandluse mõistetest ja tõlgendustest lähtuvalt.

Täiendavat infot garantiitingimuste kohta leiate warranty.oras.com

Vigadest teavitamine

Käesolevad garantiid kehtivad vaid vigadele, millest on Oras toodete müüjale teatatud mõistliku aja jooksul alates vea ilmumisest (tavajuhul 14 päeva jooksul). Samaaegselt peab klient täpsustama toote ostukuupäeva ning seejärel lepitakse Orase esindajaga kokku vea kõrvaldamise aeg ja viis.

Materjalide taaskasutamine

Segistite korpused valmistatakse peamiselt messingist, mis on taaskasutuskõlblik materjal. Parim viis kasutusest kõrvaldatud toodete hävitamiseks, on viia need vanametalli vastuvõtupunkti. Oras toodetes kasutatav plast on samuti taaskasutatav materjal. Patareisid ja elektroonilisi osi ei soovita me visata olmeprügi hulka, vaid need tuleb koguda kokku ning viia ohtlike jäätmete kogumispunkti.

Kõik Orase poolt kasutatavad pakkematerjalid on samuti taaskasutatavad.

Paigaldamine

- Enne segisti või ventiili paigaldamist tuleb torustik hoolikalt loputada ning paigaldada prügipüüdurid.
- Paigaldamisel tuleb täpset järgida juhendit ning toote vastavust kasutuskoha tingimustele.
- Võrgutoiteliste segistite elektriühendused peab teostama vaid ala asjatundja.
- Hooldus ja seadistustöid võivad teostada asjatundjad, nt. Oras Electra segistikoolituse läbinud.

Elektroonilised segistid vastavad direktiivi EMC Directive 2004/108/EY nõuetele.

Vee saastumise kaitse vastavalt direktiivile EN1717 ja hooldamine vastavalt direktiivile EN 806-5

Puhastamine

Puhastage segisti puhastusaine lahusega niisutatud pehme käsna või lapiga. Ärge pihustage puhastusainet segistile!. Loputage segisti rohke leige veega ja kuivatage.

- Välispindade puhastamisel võib kasutada vaid netutraalseid või nõrgalt leeliselisi (pH 6-9) puhastusaineid. Näiteks seep, nõudepesuvahendid jne. (mitte nõudepesumasina pulber). Jälgige hoolikalt puhastusainete valmistaja kasutus- ja doseerimisjuhiseid. Orgaanilisi lahusteid, korrodeerivaid ja/või abrasiivseid pesuaineid või vahendeid ei ole lubatud kasutada.
- Hoiatus! Kroompinnad ei talu fosforhappe ja klooriühendeid. Sama kehtib ka kõigi dušikomplektide plastikosade kohta.
- Ärge peske segisteid survepesuriga.
- Väärismetallist pinnad: aranja, poleeritud messing, kuld, satiin ja briljantkattega pindade puhastamisel kasutage hõbeda puhastusvahendeid. Peale puhastamist loputage pinnad hoolikalt ja kuivatage.
- Õhusti puhastamiseks eemaldage õhusti, loputage veega, vajadusel asendage uuega.

Kasutustingimused

Külmumise oht

Juhul, kui segisti on paigaldatud ruumidesse, kus segisti sisse jäänud vesi võib jääda (nt. kütteta suvilad), tuleb segisti tühjendada veest või hoida maha võetud segistit soojas ruumis. Külmumiskahjustuste ärahoidmiseks tuleb:

Kangsegistid: eemalda seadeosa
Termostaatsegistid: eemalda seadeosa ja tühjenda segisti veest

Kahe nupuga segistid: eemalda kasutusventiil.

Kontaktivabad segistid: Eemalda magnetventiil

NB! Kasutusel olnud segistit tuleb kaitsta külmakahjustuste eest ka miinuskraadidel transportimisel.

Maksimaalne temperatuur

Segistid ega tarvikud ei talu kõrgemat ümbritsevat temperatuuri, kui +65 °C. Sama piirang kehtib puhastusainetele.

Lisaseadmed

Segistiga on keelatud ühendada (näiteks õhusti asemel) sulgseadmeid (pesurid, sulgkraaniga aiavoolikud jne). Dušivoolik ei ole mõeldud kasutamiseks survevoolikuna.

Suluga Bidetta käsidušši ja käsiharja on lubatud kasutada vaid koos spetsiaalse (joasuunajaga) segistiga.

Pesumasinaventiil tuleb sulgeda peale iga kasutuskorda. Kui pesumasinat ei ühendata segisti pesumasinaventiiliga, tuleb ühendustoru (G1/2) sulgeda korgiga.