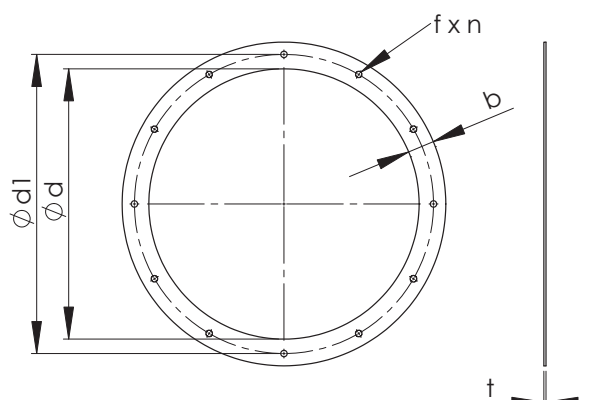
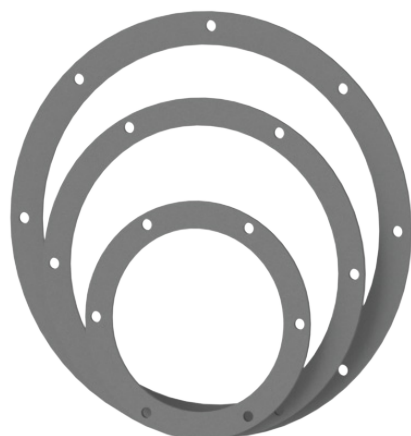


VRL Äärik



VRL on lattrauast valmistatud ja kuumtsingitud rõngasäärik, mis sobib nii pikivaltsitud kui ka spiraalitorude ühendamiseks.

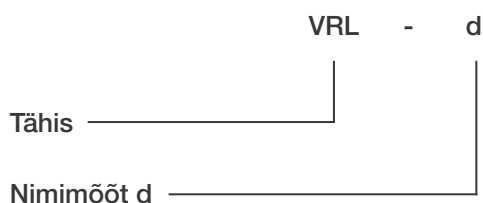
VRL rõngasäärikud on valmistatud vastavalt Eurovent 1/2 nõuetele.

Mõõdud

Nimimõõt d mm	Ød mm	Ød1, ±0,5 mm	Ava mõõt f ±0,5, mm	Avade kogus n	b x t mm	Kaal Kg
400	406	450	12	8	40x4	1,8
500	506	560	12	12	50x4	2,8
630	636	690	12	12	50x4	3,4
800	806	860	12	16	50x4	4,3
1000	1008	1070	15	16	60x4	6,4
1250	1258	1320	15	20	60x4	7,9
1600	1608	1680	19	24	60x4	10

NB! Eritellimusel võimalik tellida teiste mõõtudega ja avadega äärikuid.

Markeerimine



Näidis: VRL 500