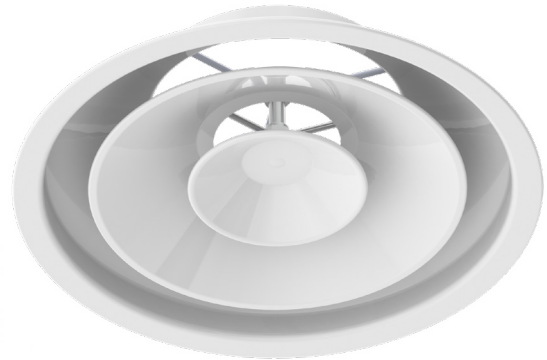


DKA Õhujaotaja

Mitmekülgne õhu sissepuhkeseade.

- Kergesti reguleeritav õhuliikumise suund horisontaal või vertikaaltasapinda
- Sobib ka kõrgematesse ruumidesse sissepuhkeks (min. 2,5, max. 5m)
- Max $\Delta t = 10^\circ\text{C}$.
- Läbimõõdud 160-630 mm



Töö

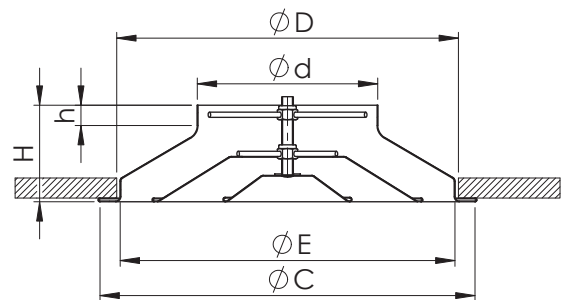
Lakke asetatav sissepuhkeseade millega saab kergesti reguleerida sissepuhkejoa kuju kas horisontaalseks või vertikaalseks. Õhujoa kuju reguleeritakse keerates seadme taldrikuid vajalikku asendisse.

Materjal ja pinnatöötlus

DKA õhujaotajad on valmistatud alumiiniumlehest, mis on värvitud valgeks (RAL 9003) epoksiid-pulbervärviga.

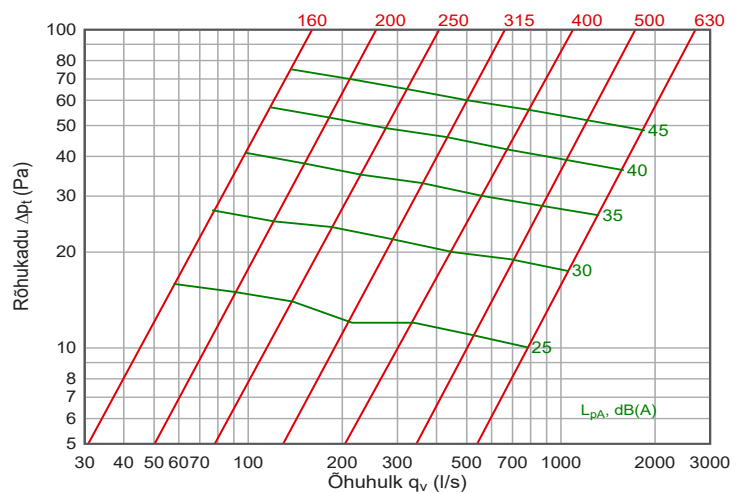
Mõõdud

Nimimõõt	Ød	ØE	ØC	h	H	ØD
160	157	280	335	45	105	288
200	198	360	423	48	118	370
250	248	445	517	48	130	461
315	313	560	640	48	146	576
400	398	680	776	65	185	700
500	498	805	917	65	185	825
630	628	943	1045	65	185	963



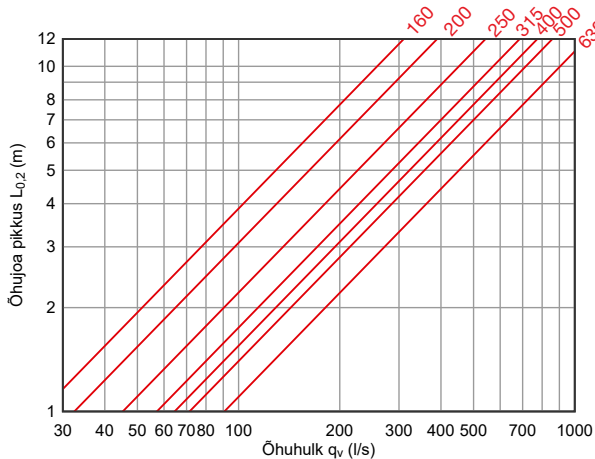
Tehnilised andmed

Graafikul kuvatud andmed kehtivad õhujaotaja 0 asendis olles, kui sisemine ja välimine koonus on samas tasapinnas.



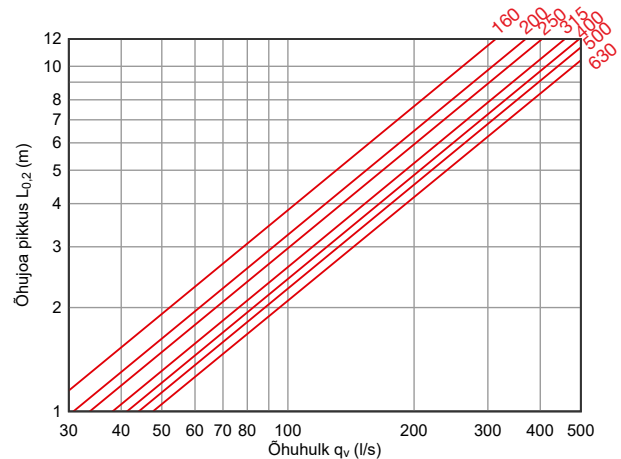
Õhujoapikkus

Horizontaalne õhujuga



Esitatud on rõhtsuunas isotermilise joa andmed, kui õhujaotajast väljuva õhu temperatuur on 10°C madalam ümbritsevast õhust, siis juga lüheneb 15%.

Vertikaalne õhujuga



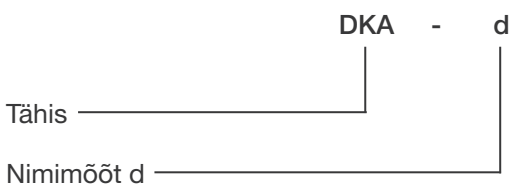
Esitatud on alla suunatud isotermilise joa andmed, kui õhujaoturist väljuva õhu temperatuur on 10°C kõrgem ümbritsevast õhust siis, juga lüheneb 20%.

Müra andmed

Nimimõõt	Müra taseme parandustegur K_{okt} [dB] oktaavriba kesksagedusel (Hz)					
	125	250	500	1000	2000	4000
160	6	4	2	-1	-6	-14
200	6	4	2	-2	-4	-13
250	6	6	1	-3	-4	-14
315	7	5	1	-1	-4	-14
400	8	5	3	-3	-5	-14
500	9	5	3	-4	-7	-14
Tol. ±	3	2	2	2	2	2

Nimimõõt	Müra sumbuvus ΔL [dB] oktaavriba kesksagedusel (Hz)					
	125	250	500	1000	2000	4000
160	12	8	3	1	0	0
200	11	8	3	0	0	0
250	10	5	2	0	0	0
315	8	5	1	0	0	0
400	7	4	1	0	0	0
500	6	2	0	0	0	0
Tol. ±	3	2	2	2	2	2

Markeerimine



Näidis: DKA 200

Hooldus

Seadme puhastamiseks eemaldada õhujaotaja koonused neid vastupäev keerates. Nähtavad pinnad puhastada niiske lapiga. Asetada koonused tagasi endisesse asendisse.

Paigaldamine

Paigaldamisel eemalda õhujaotajast sisemised koonused neid keerates. Välimine koonus kinnitada neetide abil kanali või rõhualanduskastiga. Seejärel paigaldada sisemised koonused asendisse, mis annavad soovitud õhujoa.