

# Palloventtiili sisäkiertein, täyspitkä runko Altech Eko

Täysaukkoisen palloventtiilin sisäkierteillä, kokoluokat DN 10 - DN 50. Rungon materiaalina on matalalyijymessinki (CW511L). Venttiilin kara on varustettu kiristettävällä poksilla. Täyspitkän mallin lisäksi valikoimasta löytyy erityisesti saneerauskohteisiin tarkoitettu lyhytrunkoinen versio.

## Käyttökohteet:

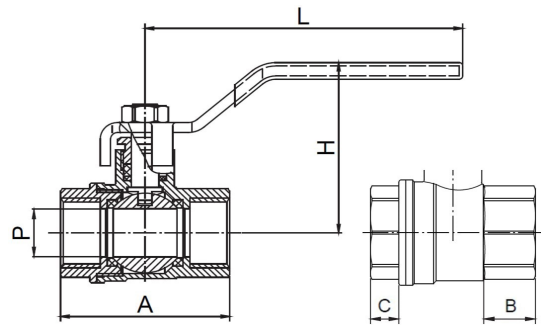
Käyttövesi- ja suolavesijärjestelmät, lämmitys- ja jäähdytysjärjestelmät, kevytöljijärjestelmät, paineilmajärjestelmät, glykolin seokset 30 % (max. 50 %)

**Paineluokka:** PN 25

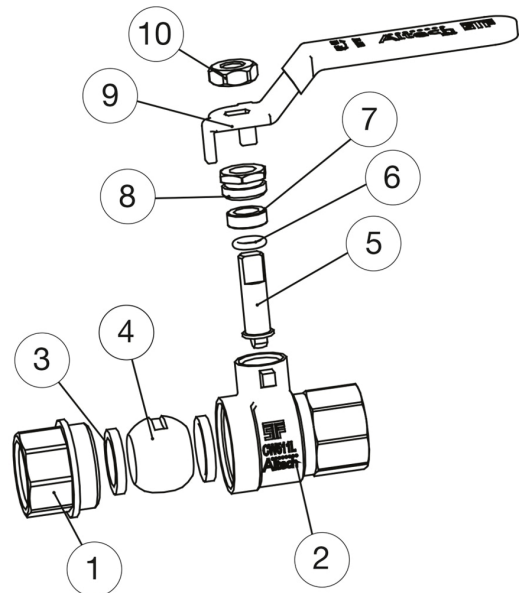
**Lämpötila-alue:** Vesi: 0 °C - +110 °C / Ilma: -10 °C - +110 °C



LVI-nro	Pika	A	P	G	B	C	H	L
3711393	VK59	50	10	3/8"	13	12.3	44	82
3711394	AS88	60	14.5	1/2"	16.5	14	51	92
3711395	GZ17	70	19	3/4"	18.5	17	54.5	92
3711396	DF33	83.5	24.5	1"	22	20	64	126
3711397	JN62	98	32	1 1/4"	24.5	24	85	142
3711398	OV91	108	40	1 1/2"	25.5	25.25	90.5	142
3711399	UD20	130	50	2"	31.5	31.5	98.5	171



Nro	Osa	Materiaali
1	Rungon lukitusosa	Matalalyijymessinki CW511L
2	Runko	Matalalyijymessinki CW511L
3	Pallon istukan tiivisteet	PTFE
4	Pallo	Kromipinnoitettu messinki
5	Venttiilin kara	Erikoismessinki
6	O-rengas	EPDM
7	Karan tiiviste	PTFE
8	Karan lukitusmutteri	Erikoismessinki
9	Sulkukahva	Korroosion kestävä teräs
10	Kahvan kiinnitysmutteri	Korroosion kestävä teräs



Oikeudet teknisiin muutoksiin pidätetään.