



NORDduct

Ümartorustiku kasutus-, paigaldus- ja hooldusjuhend

NORDduct - on tüübikinnitusega ümartorustiku tootegrupp, mille komponentidest kokku pandud ventilatsioonisüsteemi võib kasutada nii sissepuhkeks, väljatõmbeks kui ka loomuliku ventilatsiooni puhul.

NORDduct ümartorustiku valmistamisel täidame standardi EVS-EN 1506:2007 norme. NORDduct ventilatsiooni ümartorustiku osad vastavad tihedusklassi D normidele, seda sellisel juhul kui tooted on paigaldatud vastavalt paigaldusjuhendile.

NORDduct tootegrupi standardtooted on kõik varustatud EPDM kummitihendiga, mis säilitab oma omadused ka pärast paigaldust ja on ka vastupidav temperatuuri muutustele.

Paigaldus

1. Ettevalmistustööd

- Enne tööde alustamist kontrollida paigalduskoha vastavust joonistele ja veenduda enne materjalide objektile toomist, et torustikku on võimalik paigaldada vastavalt joonistele.
- Ladustada vajalikud torud ja toruosad paigalduskoha lähedusse ja jälgida, et need ei saaks kahjustatud ilmastikuoludest.
- Kontrollida, et torud ja teised osad ei oleks ega saaks vigastatud tihedust ohustavalt.
- Kahjustada saanud osasid mitte kasutada!
- Torustiku koostamisel jälgida paigaldusjuhendit.

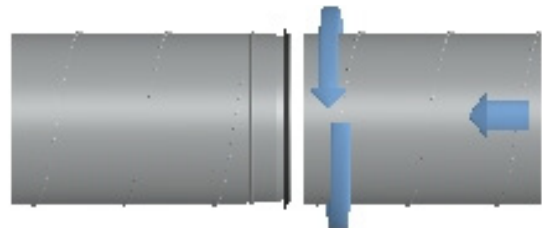
2. Kanalidetallide ühendamine

1. Lõika torud ketaslõikuri või nakerdajaga õigesse pikkusmõõtu arvestades kanaliosade liitepikkustega. Lõigata nii, et lõikepind oleks risti kanali teljega. Toru lõigates kannu kaitseprille. Puhasta toru metallikübemetest alati peale toru lõikamist. Puhasta lõikepind näiteks viili abil selliselt, et ei oleks ohtu kummitihendi vigastamiseks.

2. Ühenda kanaliosad ja toru omavahel juba põrandal. Detailide ühendamine on kergem, kui üheaegselt seda keerata ja lükata.

3. Kahe toru ühendamiseks kasutada siseliidet (NI).

4. Lükata detail ventilatsioonitorusse kuni ühendusrandini (vt Tabel 2, mõõt L_p). Kõik liited kinnitada tõmbeneetidega. Neetide minimaalne kogus on antud tabelis (vt. Tabel 1). Neetide maksimaalne kaugus (K) vaadatuna õhukanali otsast tabelis (vt. Tabel 2). Needid paigaldatakse võimalikult võrdsete vahemaade tagant selliselt, et kummitihend ei saaks vigastada. Neetide paigaldusjärjekord valitakse selliselt, et järgmine neet paigaldatakse alati eelmise needi vastaspoolele ja järgmine 90° eelmistest. Paigaldage needid nii, et läbimõõtude tolerants jaguneks ühtlaselt kogu raadiuse ulatuses.



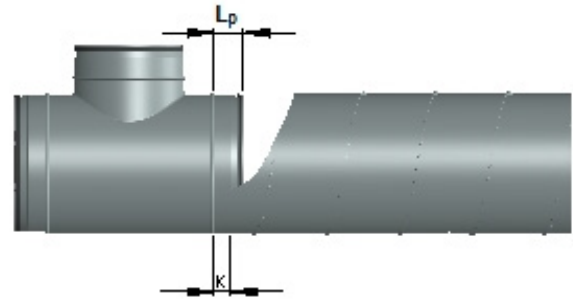
Tabel 1. Neetide arv

Kanali läbimõõt (mm)	Neetide arv (tk)
80 – 250	3
315 – 500	4
630 - 1250	8
1600	12

5. Haruühenduse tegemiseks on kõige sobivam kasutada külgliitmikku (NPS), sellisel juhul ei ole vaja õhukanalit katki lõigata. Selleks asetatakse külgliitmik vajalikus kohas toru peale ja tõmmatakse sinna liitmiku piirjoon. Umbes 10 mm piirjoonest sissepoole lõigatakse torusse ava. Lõikamist alustatakse lõikepinna keskele tehtud august. Enne haruliite kinnitamist kantakse ava äärtele tihenduskiiti. Liitmik asetatakse paigale ja kinnitatakse (vt. punkt 4).

Tabel 2. Needi kinnituskaugused

Kanali läbimõõt (mm)	K_{max} (mm)
80 – 200	12
250 – 400	15
500 – 630	30
800	40
1000 – 1600	45



6. Osa või toru eemaldamine on kergem kui keerata ja tõmmata seda üheaegselt.

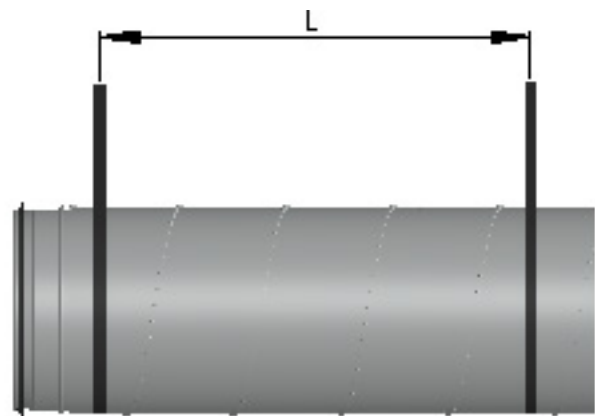
3. Õhukanalite toestamine

Õhukanalite toed peavad suutma kanda nii kanalite, isolatsiooni, kanalitel olevate seadmete kui ka väliseid lisakoormusi, eriti neid, mis tekivad hooldus-, remondi- ja ehitustööde ajal. Tugede paigutus ei tohi hooldus- ja seadistustöid takistada ega raskendada.

1. Paigalda riputid võimalikult liitekohta lähedale, kuid mitte kaugemale kui ühe meetri kaugusele liitekohast. Soovitav on kasutada riputitena keermevardaid, mis tagavad korrektse paigaldusliku väljanägemise. Toed on otstarbekas valida vähemalt 1,5-kordse varuteguriga (EVS-EN 12236:2002). Suurimad tugedevahelised kaugused vaata tabelist (Tabel 3).
2. Aseta torustik riputitele. Reguleeri paigalduskõrgus õigeks.
3. Kui torustikus on tüübikinnituseta elemente, tuleb need tihendada ülejäänud torustikuga samale tihedusklassile vastavaks. Tihendusmaterjal peab olema elastne, mittevananev ning olema oma omadustelt vastav ETS NORD ventilatsiooni silikoonile.

Tabel 3.

Kanali läbimõõt (mm)	Max. tugedevaheline kaugus L (m)
80	3
100	3
125	3
160	3
200	3
250	3
315	3
400	3
500	3
630	3
800	3
1000	3
1250	3
1600	3



Hooldus

Ventilatsiooni õhukanaleid puhastatakse tolmust ja neisse ladestunud jääkidest regulaarselt objekti valdaja poolt kehtestatud tähtaegadel ja vastavalt tuleohutusnõuetele.

Ventilatsiooni torustiku puhastamiseks peavad olema kanalid varustatud selleks ette nähtud kohtades puhastusluukidega. Puhastusluukide asukohad tuleb valida nii, et puhastustöid saab teha hõlpsalt ja turvaliselt.



ETS NORD AS

Address: Peterburi tee 53
11415 Tallinn
Estonia

Tel: +372 680 7360
info@etsnord.ee
www.etsnord.ee

*Let's move the air **together!***