

AIROBOT V8

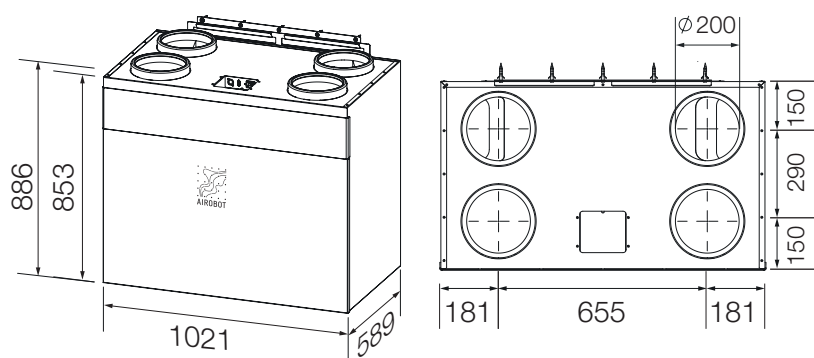


Toodetud ja arendatud Eestis.
Standardvarustuses:

- integreeritud CO₂, VOC, õhutemperatuuri ja -niiskuse andurid
- autonoomne juhtimine – nutikas mootorite juhtimine tagab kvaliteetse sisekliima
- ruumides viibimise tuvastus (koos energiasäästurežiimiga)
- niiskuse tuvastuse režiim.

Tehnilised andmed

Paigaldusasend	vertikaalselt seinale ja põrandale
Õhuhulk kuni	V8: 750 m ³ /h või 208 l/s või 350 m ² ventileeritavat pinda
Soojusvaheti	HRV: soojustagastusega plaatsoojusvaheti ERV: niiskus- ja soojustagastusega plaatsoojusvaheti
Soojustagastuse efektiivsus	V8: 85,4%, V8 ERV: 84%
Filtrid	paneelfiltrid, ePM10 55% (M5) / välisõhk ePM1 55% (F7)
Toide	1~230 VAC 50 Hz
Maksimaalne võimsus	3,6 kW
Mootorid	2 × 170 W RadiCal EC mootorid
Eelküte (külumiskaitse)	integreeritud, nominaalvõimsus 2,7 kW PTC, 0–100% juhtimine
Erivõimsus SPI (V8 / V8 ERV)	0,22 / 0,20 W/(m ³ /h) ^{525 m³/h / 50 Pa}
Erivõimsus SFP (V8 / V8 ERV)	0,72 / 0,79 W/(m ³ /s) ^{525 m³/h / 50 Pa}
Kondensaadi ühendus (mm)	32 mm, alarõhuklapp komplektis (ainult HRV)
Värvused	valge, must
Pakend	60 × 103 × 97,5 cm, kaal 90 kg



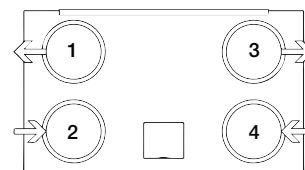
Torustiku paiknevus

Tüüp R

1. Sissepuhkeõhk
2. Väljatõmbeõhk
3. Heitõhk
4. Välisõhk

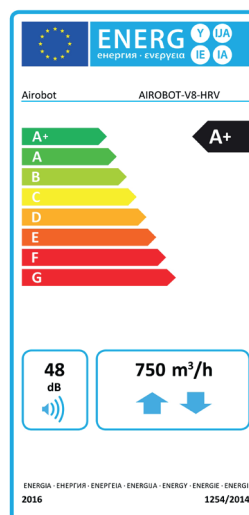
Tüüp L

1. Heitõhk
2. Välisõhk
3. Sissepuhkeõhk
4. Väljatõmbeõhk



Energia- märgised

Airobot V8



Airobot V8 ERV

