

Tehniline andmeleht

Danfoss Icon2™ kontrolleri

Kirjeldus



Danfoss Icon2™ kontrolleri kasutatakse individuaalsete ruumide pörandakütte- ja jahutussüsteemides.

Süsteemi saab konfigurida juhtmestatud või juhtmevaba süsteemina või vajadusel mõlema kombinatsioonina.

Süsteemi keskmeks on Danfoss Icon2™ kontrolleri, mis konfigurib ja seob süsteemi kokku.

Danfoss Icon2™ kontrolleri paigaldamine ja seadistamine on lihtne eelmääratud rakenduse ja intuiitiivse paigaldamise nutirakenduse abil.

Süsteemil on järgmised funktsioonid: (mõned nõuavad täiustatud versiooni.):

- Automaatne tasakaalustus (PWM+) mis tagab, et kontrolleri teostab süsteemi hüdraulilise tasakaalustamise ruumi tegeliku vajaduse põhjal.
- Kollektorit pole vaja eelseadistada.
- On/off juhtimise võimalus.
- NC/NO täiturmootori funktsioon.
- Jahutuse ümberlülitus (põhiversioon toetab ainult kahetorusüsteeme).

- Toetab kahe-, kolme või neljatorusüsteeme erinevates konfiguratsioonides (kolme- ja neljatorusüsteemide jaoks on vajalik täiustatud versioon).
- Pealevoolutemperatuuri juhtimist (nõuab täiustatud versiooni) saab seadistada kas fikseeritud temperatuuri või pealevoolutemperatuuri vastavalt nõudlusele juhtimiseks.
- 230 V väljundvõimsus kaitstud maandusega tsirkulatsioonipumpade jaoks.
- 230 V väljundvõimsus (nt alati sisselülitatud).
- Küttevajadussignaali väljund (nt potentsiaalivaba relee jaoks).
- Juhtmevaba 2,4 GHz.
- Elektriliiniside (24V juhtmega termostaadi jaoks).
- Võimalus kombineerida juhtmega ja juhtmeta termostaate samas paigaldises.
- APP funktsionaalsus iOS-i ja Androidi seadmetele (nõutav on Ally™ GW või ühilduv Zigbee lüüs).

Tellimine

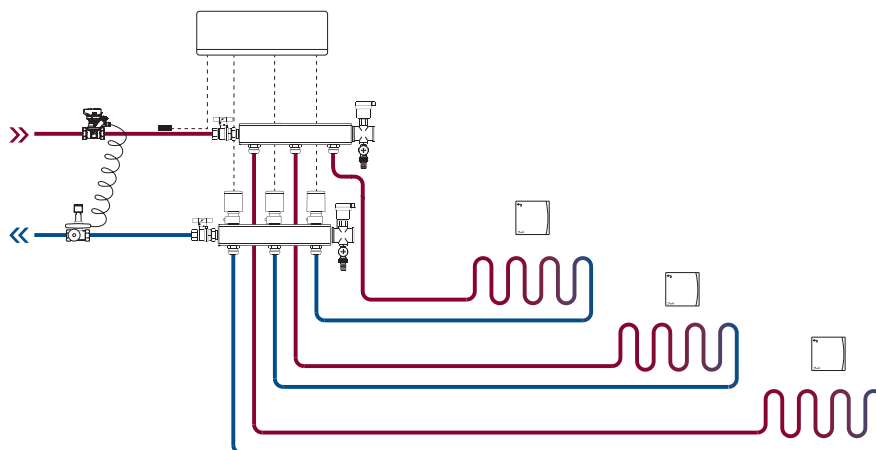
Toode	Kood
Danfoss Icon2™ kontrolleri, Basic , EU	088U2100
Danfoss Icon2™ kontrolleri, Basic , CH	088U2101
Danfoss Icon2™ kontrolleri, Basic , NP	088U2102
Danfoss Icon2™ kontrolleri, Advanced , EU	088U2110
Danfoss Icon2™ kontrolleri, Advanced , CH	088U2111
Danfoss Icon2™ kontrolleri, Advanced , NP	088U2112

Lisavarustus

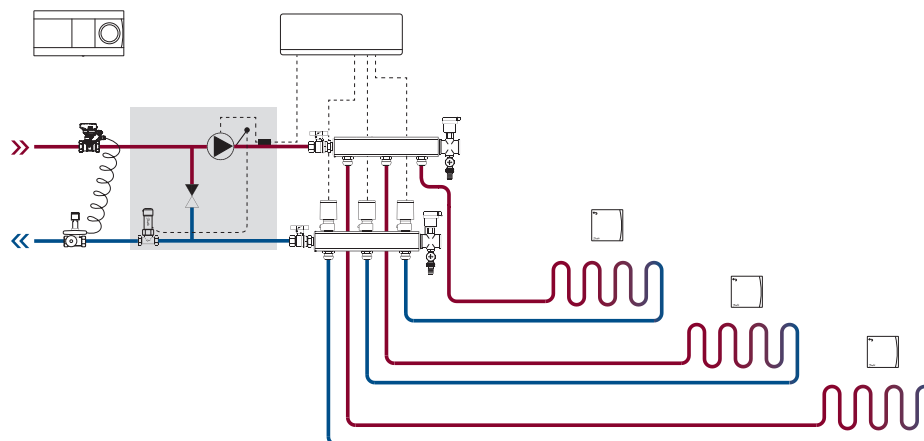
Toode	Kood
Danfoss Zigbee signaalivõimendi	088U1131
Icon2™ 24 V trafo-teisendusmoodul	088U2140
Väline antenn	088U2141

Rakendusjoonised

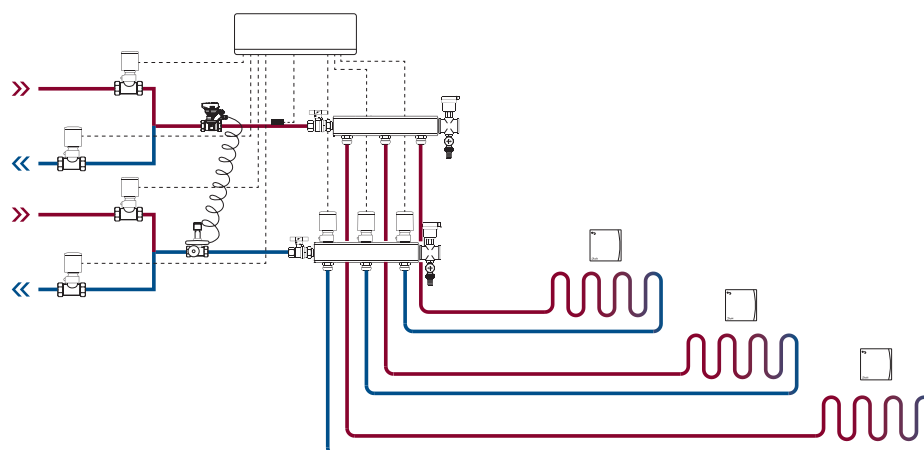
Näide 1: Kahetorusüsteem (valikuline jahutus)



Näide 2: Segamissõlmega kahetorusüsteem (valikuline pealevoolusüsteemi temperatuuri juhtimine)



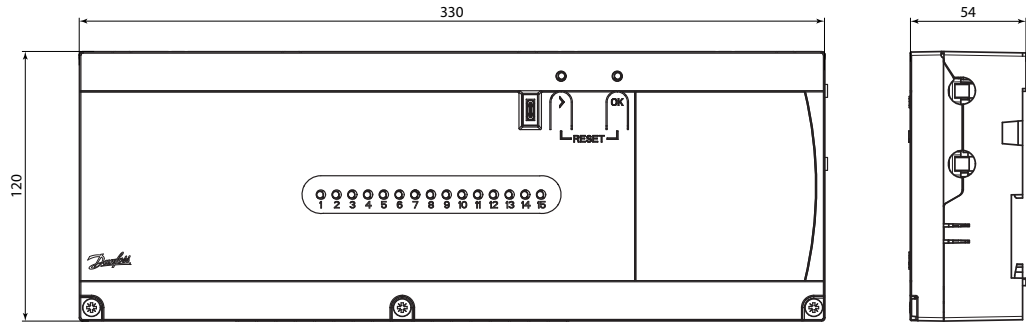
Näide 3: Nejatorujuhutus



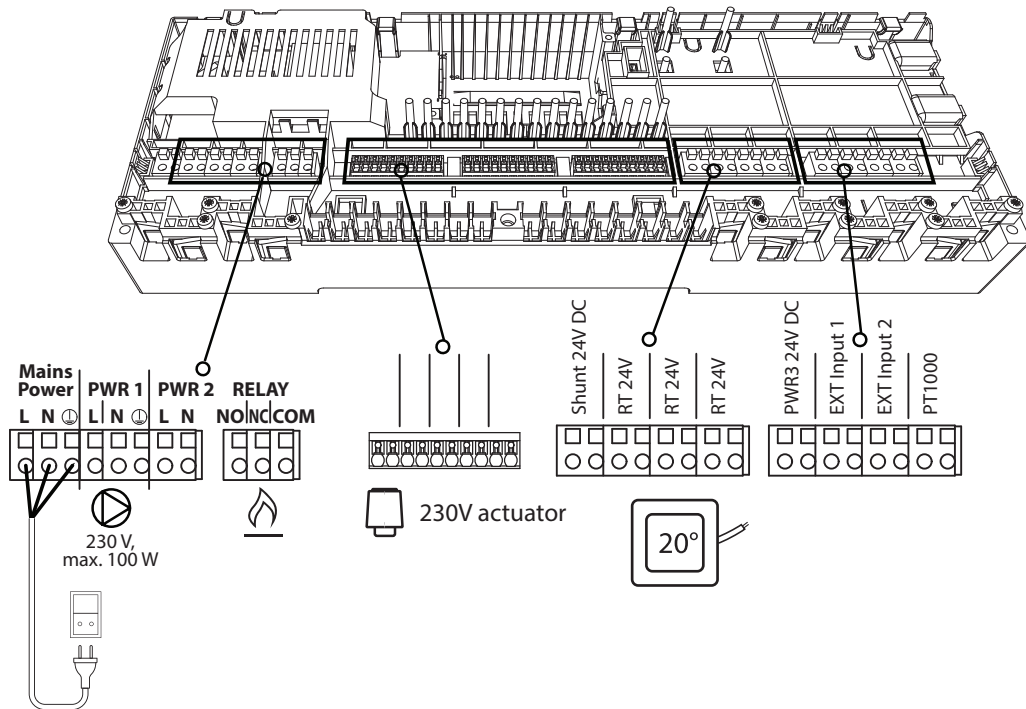
Tehnilised andmed

Temperatuuri taluvuse test	75 °C
Saasteaste	2. klass, harilik kodumajapidamise keskkond
Tarkvara klass	Klass A
Nimiimpulsspinge	4 kV
Tööaeg	Püsivalt ühendatud
Temperatuurivahemik, hoiustamine ja transport	-20 °C ...+65 °C
Jäätmekäitlusjuhised	Toode tuleb utiliseerida elektroonikajäätmena
Toitepinge	220–240 V AC
Toitepinge sagedus	50/60 Hz
Väljundpinge, täiturmootorid	230 V (24 V paigaldatud teisendusmooduliga)
Max võimsustarve täiturmootori väljundi kohta	2 W
Täiturmootorite väljundite arv (1 täiturmootor väljundklemmi kohta)	15
Väljundpinge, termostaadid	24 V DC
Võimsustarve ooterežiimis termostaadi kohta	0,2 W
Max termostaatide arv	15
Juhtme max pikkus juhtregulaatorist 24 V termostaadini (oleneb kasutatava kaabli tüübist)	Kui 2 × 2 × 0,6 mm ² STP/UTP: 100 m Kui 2 × 0,5 mm ² : 150 m Kui > 2 × 0,75 mm ² : 200 m
Juhtregulaatori võimsustarve ooterežiimis	230 V täiturmootorid: < 2 W 24 V täiturmootorid: < 5 W
Max voolutarve, v.a PWR 1 ja PWR 2 väljundite kasutamine	< 50 W
Sisseehitatud kaitse (vahetatav kaitse)	2 A
Väljund „Relay“ (Relee)	Pingevaba relee, max 2 A koormus
Täiturmootorite väljundite tüüp	Tüüp 1C (mikrokatkestus)
Väljund „PWR1“, tüüp ja max nimiväljundvõimsus	Tüüp 1B (mikrolahutus), max 100 W
Väljund „PWR2“, tüüp ja max nimiväljundvõimsus	Tüüp: Alaline väljund, 230 V, max 50 W
Väljund 24 V välja	24 V DC, max 1 W
Väljund „PWR3“ 24 V välja	24 V DC, max 2 W
Sisend „IN1“	Välise lüliti sisend (sisene 24 V ülestõmme)
Sisend „IN2“	Välise lüliti sisend (sisene 24 V ülestõmme)
Sisend „IN3“, andurisisend	Välise andur, PT 1000 (Danfoss ESM 11)
Mõõtmed	L: 330 mm, K: 120 mm, S: 54 mm
Deklareeritud vastavus järgmistele direktiividele	LVD, RED, RoHS ja WEEE
Otstarve	Individuaalsete ruumide temperatuuri elektrooniline reguleerimine
Maanduse tagamise meetod	Tehases paigaldatud juhe, s.h PE-juht
Kapseldus (IP klass)	IP 20
Kaitseklass	II klassi konstruktsioon maandusklemmiga
Ümbritseva temperatuuri vahemik, pidev kasutus	0...50 °C
Sagedus	2,4 GHz
Ülekandevõimsus	< 2,5 mW
IP kaitseklass	IP 20

Joonised



Danfoss Icon2™ kontrollor



Danfoss S.A.

Climate Solutions • danfoss.es • +34 91 198 61 00 • csciberia@danfoss.com

Cualquier información, incluida, entre otras, la información sobre la selección del producto, su aplicación o uso, el diseño del producto, el peso, las dimensiones, la capacidad o cualquier otro dato técnico presente en los manuales de los productos, descripciones de catálogos, anuncios, etc., independientemente de si se ofrece por escrito, oralmente, electrónicamente, en línea o mediante descarga, se considera información de carácter informativo y solo será vinculante en la medida en que se haga referencia explícita a dicha información en un presupuesto o confirmación de pedido. Danfoss no acepta ninguna responsabilidad por posibles errores que pudieran aparecer en sus catálogos, folletos, videos y otros materiales. Danfoss se reserva el derecho a modificar sus productos sin previo aviso. Esto también se aplica a los productos solicitados pero no entregados, siempre que dichas alteraciones puedan realizarse sin cambios en la forma, el ajuste o la función del producto. Todas las marcas comerciales que aparecen en este material son propiedad de Danfoss A/S o de empresas del grupo Danfoss. Danfoss y el logotipo de Danfoss son marcas comerciales de Danfoss A/S. Todos los derechos reservados.