

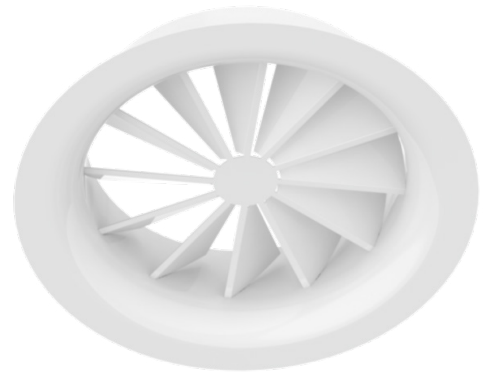
DPR Pöördhajutaja

DPR on fikseeritud labadega pöörleva õhujoaga hajutaja.

Omadused:

- Horisontaalne õhujuga
- Väiksem sissepuhkeõhu kiirus tänu pöörlevale õhujoale
- Radiaalne õhujuga aitab sissepuhkeõhul ühtlaselt levida

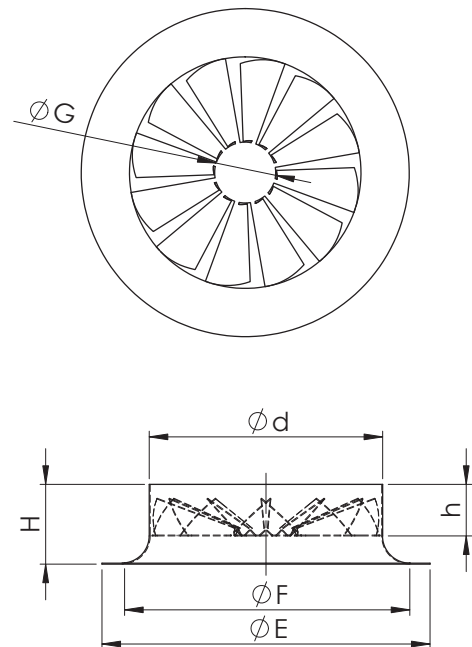
Sobib kasutamiseks haiglates, kontorites, restoranides ja teistes ühiskondlikes ruumides.



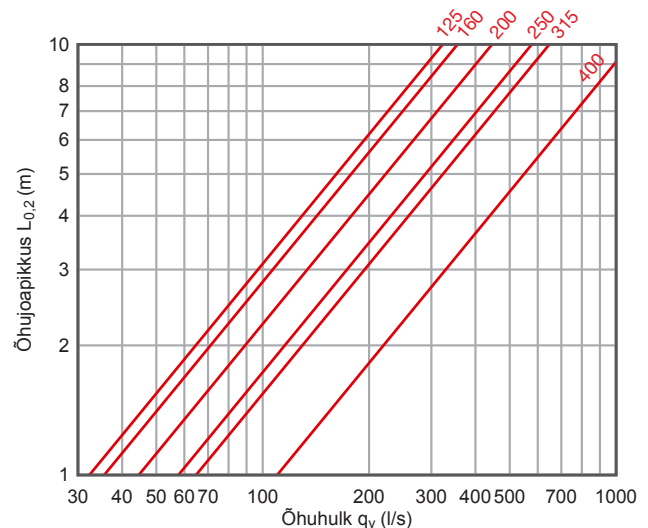
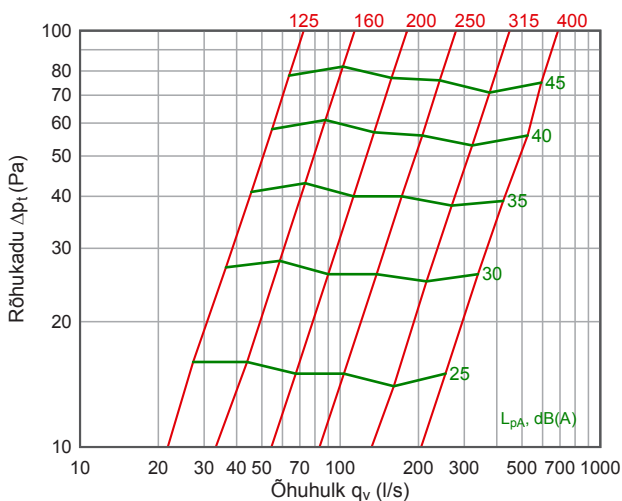
Konstruksioon ja mõõtmed

DPR pöördhajuti on valmistatud terasplekist ja värvitud epoksiid-pulbervärviga valgeks (RAL 9003).

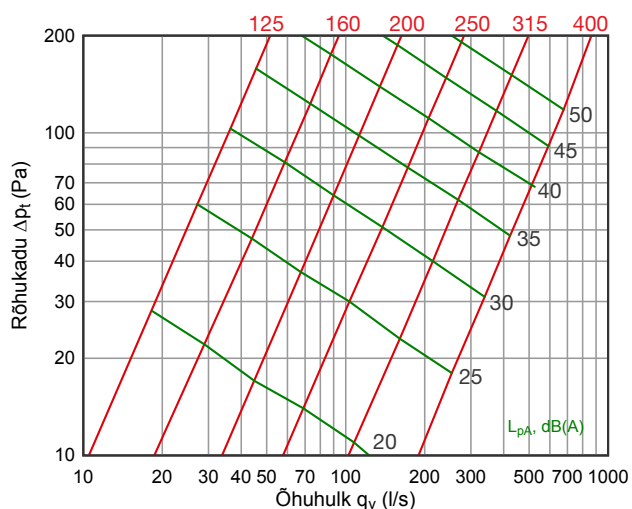
Nimimõõt						
Ød	d	E	F	G	h	H
125	122	225	195	28	55	82
160	157	250	220	50	55	82
200	197	300	270	50	55	82
250	247	350	320	65	55	85
315	312	415	375	87	55	85
400	398	520	470	87	60	107



Tehnilised andmed



Tasandusplaadiga varustatud DPR



Markeerimine



Näidis: DPR 200

Paigaldus

DPR hajutaja ühendatakse kanaliga ja kinnitatakse kas kruvide või neetide abil. Soovitav sirge kanali pikkus enne õhujaotajat on kolm kanali läbimõõtu (3xD).

Reguleerimine

DPR hajutajas endas ei ole võimalik õhuhulkasid reguleerida. Õhuhulga reguleerimiseks ja mõõtmiseks on soovitatav ühendada hajutaja SKDM rõhualanduskastiga.

Hooldus

Nähtavad pinnad puhastatakse niiske lapiga.