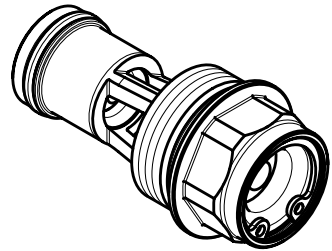


DE	Gebrauchsanleitung / Montageanleitung	2
EN	Instructions for use / Assembly instructions	2
ES	Modo de empleo / Instrucciones de montaje	2
FR	Mode d'emploi / Instructions de montage	2
IT	Istruzioni per l'uso / Istruzioni per Installazione	2
NL	Gebruiksaanwijzing / Handleiding	2
DK	Brugsanvisning / Monteringsvejledning	3
PL	Instrukcja obsługi / Instrukcja montażu	3
SK	Návod na použitie / Montážny návod	3
PT	Instruções para uso / Manual de Instalação	3
CS	Návod k použití / Montážní návod	3
ZH	用户手册 / 组装说明	3
RU	Руководство пользователя / Инструкция по монтажу	4
SV	Bruksanvisning / Monteringsanvisning	4
HR	Upute za uporabu / Uputstva za instalaciju	4
FI	Käyttöohje / Asennusohje	4
LT	Vartotojo instrukcija / Montavimo instrukcijos	4
RO	Manual de utilizare / Instrucțiuni de montare	4
EL	Οδηγίες χρήσης / Οδηγία συναρμολόγησης	5
ET	Kasutusjuhend / Paigaldusjuhend	5
SR	Uputstvo za upotrebu / Uputstvo za montažu	5
SL	Navodilo za uporabo / Navodila za montažo	5
LV	Lietošanas pamācība / Montāžas instrukcija	5
NO	Bruksanvisning / Montasjeveiledning	5
BG	Инструкция за употреба / Ръководство за монтаж	6
UA	Інструкція з використання / Інструкція по збірці	6
HE	הוראות שימוש / הוראות הרכבה	6
JP	取扱説明書 / 施工説明書	6
AR	دليل الاستخدام / تعليمات التجميع	6
HU	Használati útmutató / Szerelési útmutató	6
TR	Kullanım kılavuzu / Montaj kılavuzu	7



iBox universal 2

13077000



Symbolerklärung

 **Montage** (siehe Seite 7)

 **Wartung** (siehe Seite 13)

Rückflussverhinderer müssen gemäß EN 806-5 regelmäßig in Übereinstimmung mit nationalen oder regionalen Bestimmungen auf ihre Funktion geprüft werden (mindestens einmal jährlich).

 **Serviceteile** (siehe Seite 13)

Description du symbole

 **Montage** (voir pages 7)

 **Entretien** (voir pages 13)

Les clapets anti-retour doivent être examinés régulièrement conformément à la norme EN 806-5 ou conformément aux dispositions nationales ou régionales quant à leur fonction (au moins une fois par an).

 **Pièces détachées** (voir pages 13)

English

Symbol description

 **Assembly** (see page 7)

 **Maintenance** (see page 13)

The check valves must be checked regularly according to EN 806-5 in accordance with national or regional regulations (at least once a year).

 **Spare parts** (see page 13)

Italiano

Descrizione simbolo

 **Montaggio** (vedi pagg. 7)

 **Manutenzione** (vedi pagg. 13)

La valvola di non ritorno deve essere controllata regolarmente come da EN 806-5, secondo le normative nazionali e regionali (almeno una volta all'anno).

 **Parti di ricambio** (vedi pagg. 13)

Español

Descripción de símbolos

 **Montaje** (ver página 7)

 **Mantenimiento** (ver página 13)

Las válvulas anti-retorno tienen que ser controladas regularmente según la norma EN 806-5, en acuerdo con las regulaciones nacionales o regionales (una vez al año, por lo menos).

 **Repuestos** (ver página 13)

Nederlands

Symbolbeschrijving

 **Montage** (zie blz. 7)

 **Onderhoud** (zie blz. 13)

Keerklappen moeten volgens EN 806-5 regelmatig en volgens plaatselijk geldende eisen op het functioneren gecontroleerd worden. (Tenminste een keer per jaar)

 **Service onderdelen** (zie blz. 13)

**Symbolbeskrivelse** **Montering** (se s. 7) **Service** (se s. 13)

Ifølge EN 806-5 skal gennemstrømningsbegrænsere i overensstemmelse med nationale regler afprøves regelmæssigt (mindst en gang om året).

 **Reserve dele** (se s. 13)**Descrição do símbolo** **Montagem** (ver página 7) **Manutenção** (ver página 13)

As válvulas anti-retorno devem ser verificadas regularmente de acordo com a EN 806-5 segundo os regulamentos nacionais ou regionais (pelo menos uma vez por ano).

 **Peças de substituição** (ver página 13)**Polski****Opis symbolu** **Montaż** (patrz strona 7) **Konserwacja** (patrz strona 13)

Zgodnie z normą EN 806-5, krajowymi i miejscowymi przepisami, działanie zabezpieczeń przed przepływem zwrotnym musi być kontrolowane (przynajmniej raz w roku).

 **Części serwisowe** (patrz strona 13)**Česky****Popis symbolů** **Montáž** (viz strana 7) **Údržba** (viz strana 13)

U zpětných ventilů se musí podle EN 806-5 v souladu s národními nebo regionálními předpisy testovat jejich funkčnost (alespoň jednou ročně).

 **Servisní díly** (viz strana 13)**Slovensky****Popis symbolov** **Montáž** (viď strana 7) **Údržba** (viď strana 13)

Pri spätných ventiloch sa musí podľa EN 806-5 v súlade s národnými alebo regionálnymi predpismi testovať ich funkčnosť (aspoň raz ročne).

 **Servisné diely** (viď strana 13)**中文****符号说明** **安装** (参见第 7 页) **保养** (参见第 13 页)


单向阀必须在符合国家或当地的法律的情况下按照 EN 806-5 定期检查 (至少一年一次)。

 **备用零件** (参见第 13 页)



Описание символов

 **Монтаж** (см. стр. 7)

 **Техническое обслуживание**
(см. стр. 13)

Защита обратного тока должна регулярно проверяться (минимум один раз в год) по стандарту EN 806-5 или в соответствии с национальными или региональными нормативами

 **Комплект** (см. стр. 13)

Merkin kuvaus

 **Asennus** (katso sivu 7)

 **Huolto** (katso sivu 13)

Vastaventtiilien toiminta on tarkastettava säännöllisesti paikallisten ja kansallisten määräysten mukaisesti (EN 806-5, vähintään kerran vuodessa).

 **Varaosat** (katso sivu 13)

Svenska

Symbolförklaring

 **Montering** (se sidan 7)

 **Skötsel** (se sidan 13)

Backventilens funktion måste kontrolleras regelbundet enligt nationella eller regionala bestämmelser i enlighet med EN 806-5 (minst en gång per år).

 **Reservdelar** (se sidan 13)

Lietuviškai

Simbolio aprašymas

 **Montavimas** (žr. psl. 7)

 **Techninis aptarnavimas** (žr. psl. 13)

Atbulinio vožtuvo apsauga privalo būti tikrinama reguliariai (mažiausiai kartą per metus) pagal EN 806-5 arba pagal galiojančias nacionalines arba regionines normas.

 **Atsarginės dalys** (žr. psl. 13)

Hrvatski

Opis simbola

 **Sastavljanje** (pogledaj stranicu 7)

 **Održavanje** (pogledaj stranicu 13)

Ispravno nepovratnog ventila mora se redovito provjeravati prema standardu EN 806-5 i u skladu sa važećim propisima (najmanje jednom godišnje).

 **Rezervni djelovi** (pogledaj stranicu 13)

Română

Descrierea simbolurilor

 **Montare** (vezi pag. 7)

 **Întreținere** (vezi pag. 13)

Supapele antiretur trebuie verificate regulat conform EN 806-5 și standardele naționale sau regionale (cel puțin o dată pe an).

 **Piese de schimb** (vezi pag. 13)

**Περιγραφή συμβόλων** **Συναρμολόγηση** (βλ. Σελίδα 7) **Συντήρηση** (βλ. Σελίδα 13)

Οι βαλβίδες αντεπιστροφής πρέπει να ελέγχονται τακτικά ως προς τη λειτουργία τους, σύμφωνα με το πρότυπο EN 806-5, σε σχέση με τους ισχύοντες εθνικούς ή τοπικούς κανόνες (το ελάχιστο μια φορά το χρόνο).

 **Ανταλλακτικά** (βλ. Σελίδα 13)**Opis simbola** **Montaža** (glejte stran 7) **Vzdrževanje** (glejte stran 13)

Delovanje protipovratnega ventila je potrebno v skladu z EN 806-5 in skladno z državnimi in regionalnimi določili redno testirati (najmanj enkrat letno).

 **Rezervni deli** (glejte stran 13)**Estonia****Sümbolite kirjeldus** **Paigaldamine** (vt lk 7) **Hooldus** (vt lk 13)

Tagasilöögiklappide toimimist tuleb kooskõlas riiklike ja regionaalsete määrustega regulaarselt kontrollida vastavalt standardile EN 806-5 (vähemalt kord aastas).

 **Varuosad** (vt lk 13)**Latvian****Simbolu nozīme** **Montāža** (skat. lpp. 7) **Apkope** (skat. lpp. 13)

Regulāri jāpārbauda pretvārsta funkcija saskaņā ar EN 806-5 saistībā ar nacionālajiem vai vietējiem noteikumiem (vismaz vienreiz gadā).

 **Rezerves daļas** (skat. lpp. 13)**Srpski****Opis simbola** **Montaža** (vidi stranu 7) **Održavanje** (vidi stranu 13)

Ispravno funkcionisanje nepovratnog ventila se mora redovno proveravati prema standardu EN 806-5 i u skladu s važećim nacionalnim ili regionalnim propisima (najmanje jednom godišnje).

 **Rezervni delovi** (vidi stranu 13)**Norsk****Symbolbeskrivelse** **Montasje** (se side 7) **Vedlikehold** (se side 13)

Funksjonen til returløpssperren skal iht. EN 806-5 og i samsvar med de nasjonale og lokale forskrifter sjekkes regelmessig (minst en gang i året).

 **Serviceleder** (se side 13)



Описание на символите

 **Монтаж** (вижте стр. 7)

 **Поддръжка** (вижте стр. 13)

Съгласно EN 806-5 функционирането на приспособленията за предотвратяване на обратния поток трябва редовно да се проверява в съответствие с националните или регионални изисквания (поне веднъж годишно).


 **Сервизни части** (вижте стр. 13)

アイコンの説明

 **施工方法** (次のページを参照 7)

 **メンテナンス** (次のページを参照 13)


逆止弁は、EN 806-5に従って定期的 (少なくとも年に1回) に確認をしてください (日本においては関連法規に従ってください)。

 **スペアパーツ** (次のページを参照 13)

Українська

Опис символу

 **Монтажний** (дивіться сторінку 7)


 **Технічне обслуговування**
(дивіться сторінку 13)


Зворотні клапани необхідно регулярно перевіряти відповідно до EN 806-5 згідно з національними або регіональними нормами (принаймні один раз на рік).

 **Запчастини** (дивіться сторінку 13)


عربي

وصف الرمز

 التركيب (راجع صفحة 7)


 الصيانة (راجع صفحة 13)


يجب فحص صمام عدم الرجوع بصفة منتظمة حسب المواصفة 5-EN 806 وذلك طبقاً للوائح الوطنية أو الإقليمية (مرة واحد سنوياً على الأقل).

 قطع الغيار (راجع صفحة 13)

עברית

תיאור הסמל

 הרכבה (ראה עמוד 7)


 תחזוקה (ראה עמוד 13)

יש לבדוק את שסתומי האל חזור באופן קבוע על פי EN 806-5 בהתאם לתקנות הארציות או האזוריות (לפחות אחת לשנה)

 חלקי חילוף (ראה עמוד 13)

Magyar

Szimbólumok leírása

 Szerelés (lásd a oldalon 7)


 Karbantartás (lásd a oldalon 13)


A visszafolyásgátlók működése a EN 806-5 szabványnak megfelelően, a nemzeti vagy területi rendelkezésekkel összhangban, évente egyszer ellenőrizendő!

 Tartozékok (lásd a oldalon 13)



Simge açıklaması

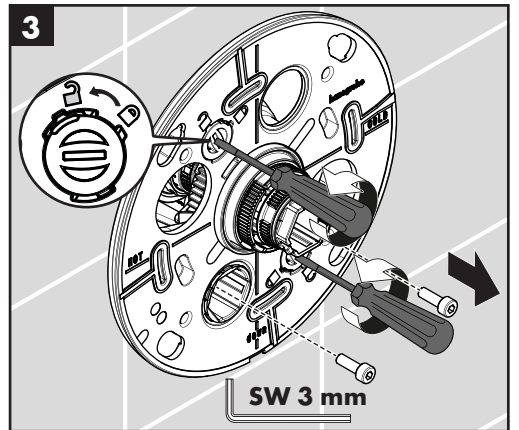
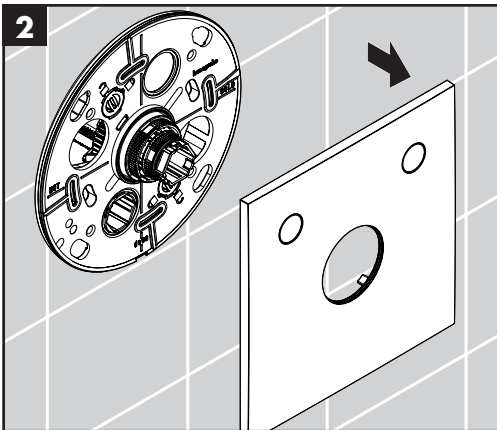
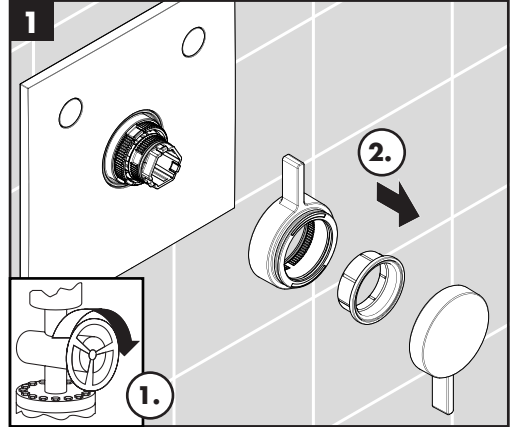
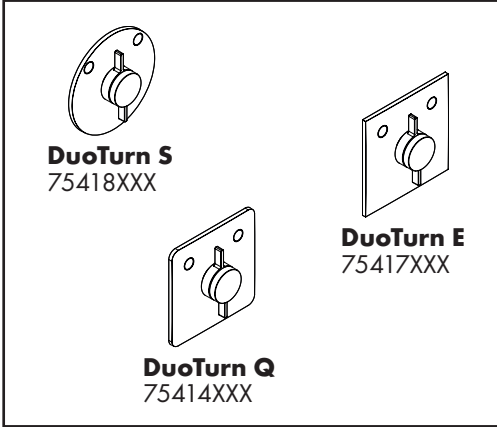
 **Montajı** (bakınız sayfa 7)

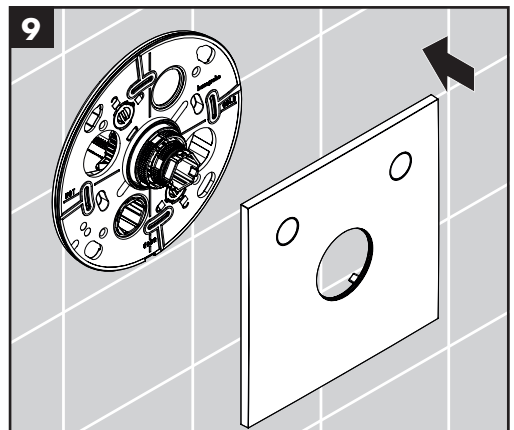
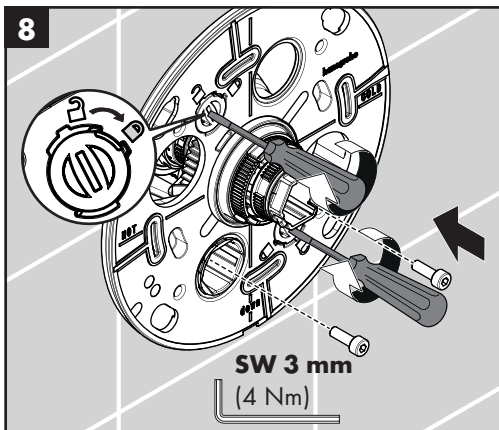
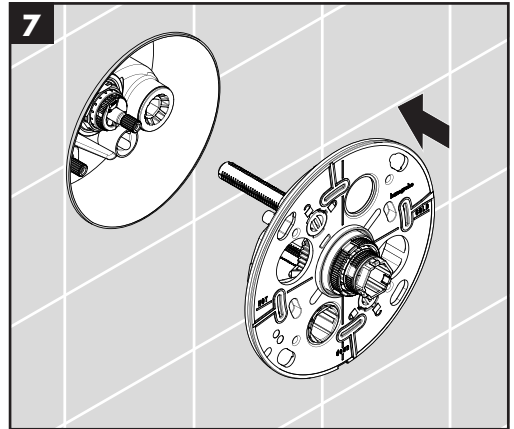
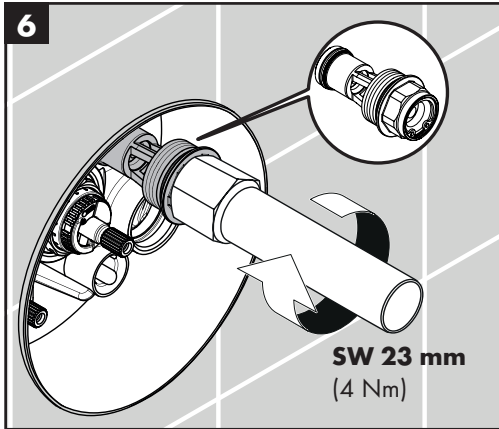
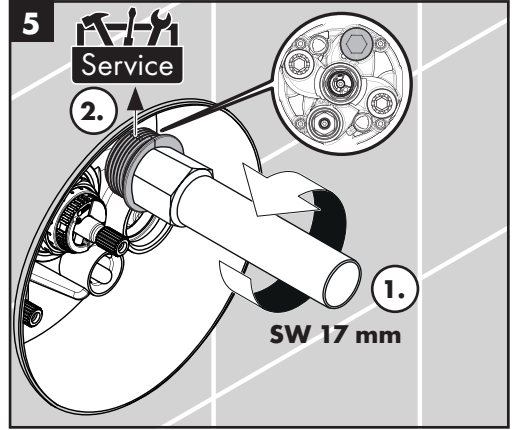
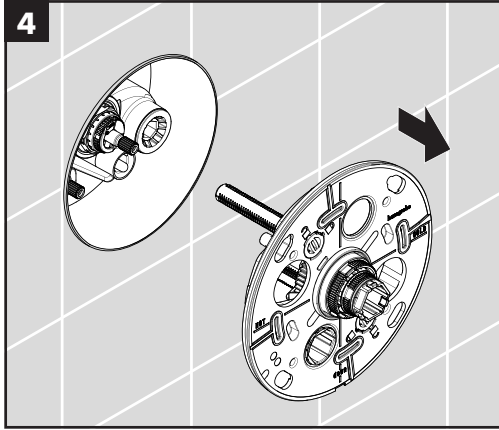
 **Bakım** (bakınız sayfa 13)

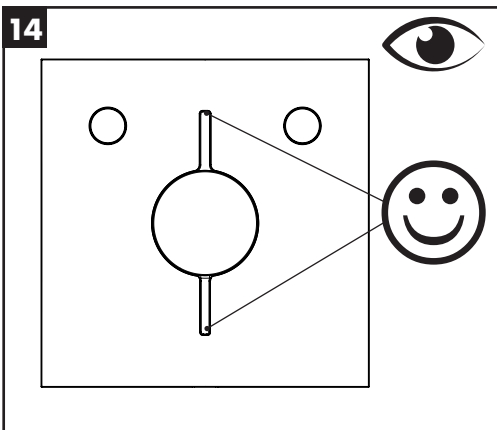
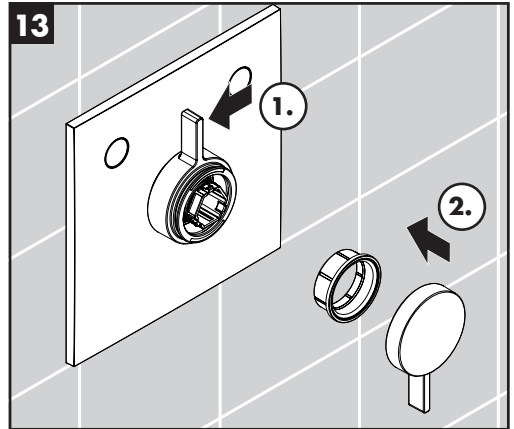
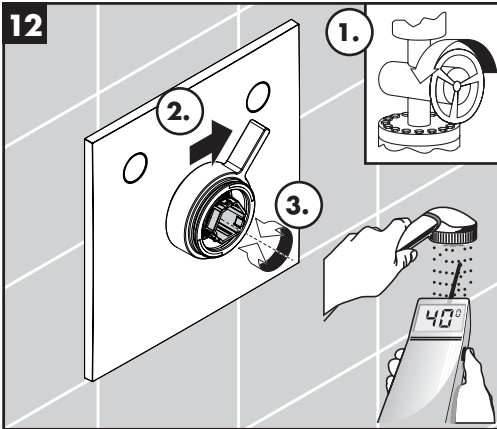
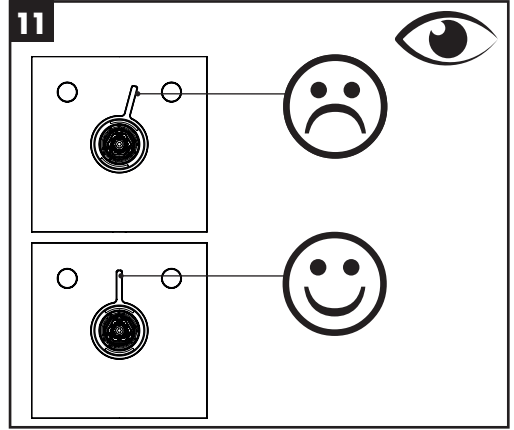
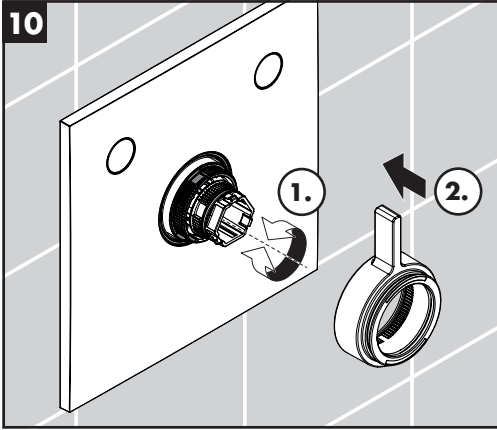
EN 806-5 ve ulusal standartlar doğrultusunda Çek valfler düzenli olarak kontrol edilmelidir. (en az yılda bir kez)

 **Yedek Parçalar** (bakınız sayfa 13)

DuoTurn E/S/Q

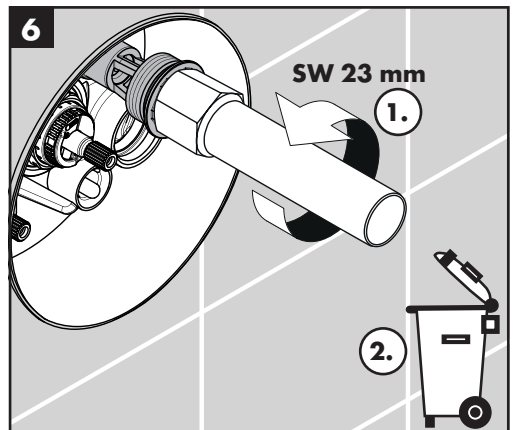
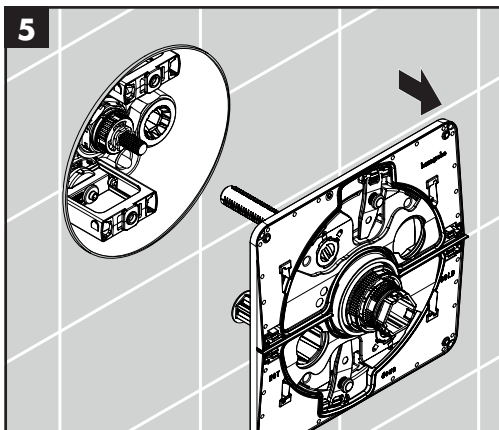
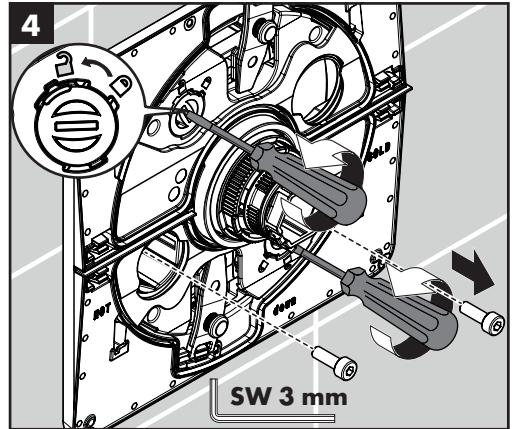
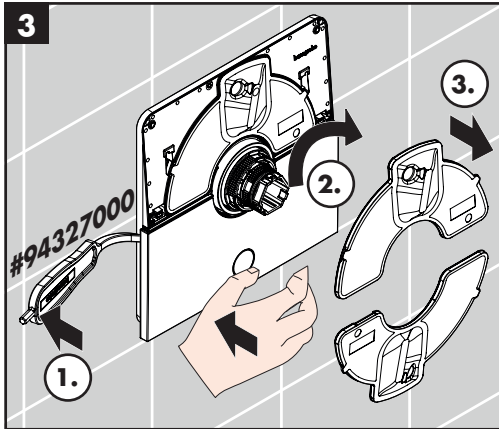
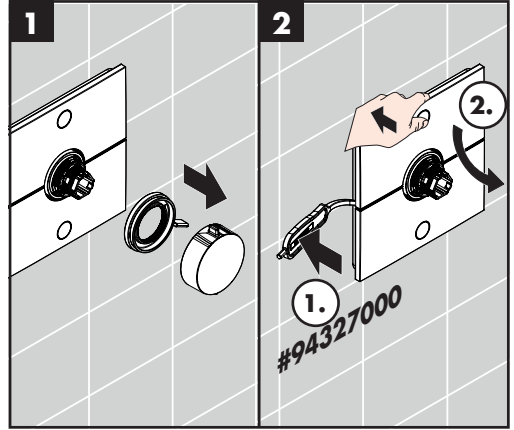
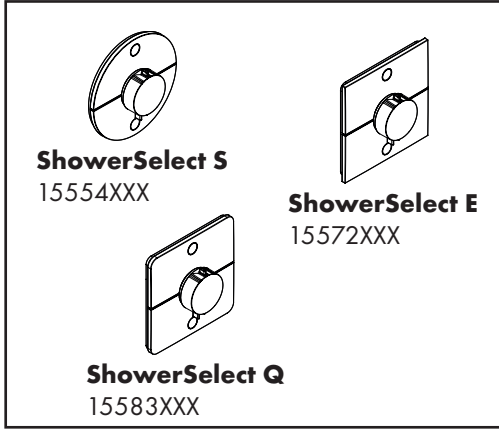


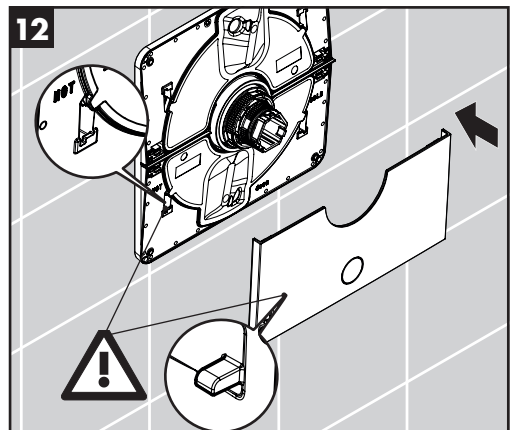
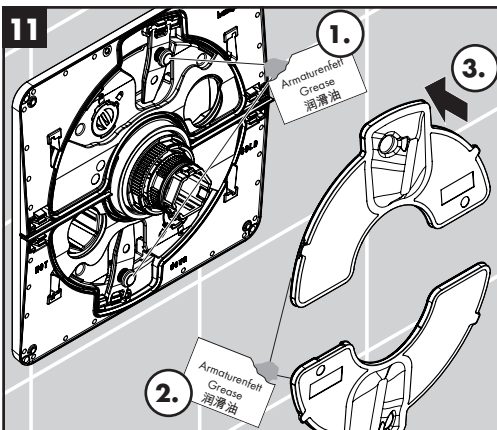
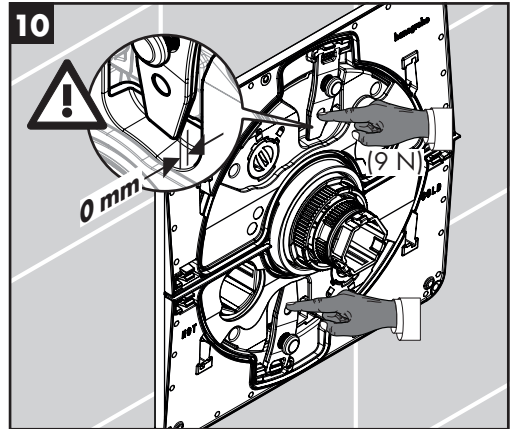
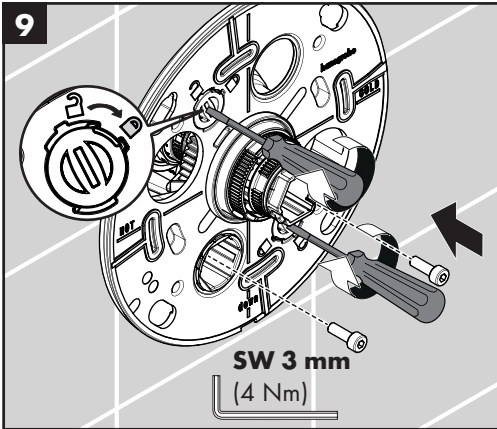
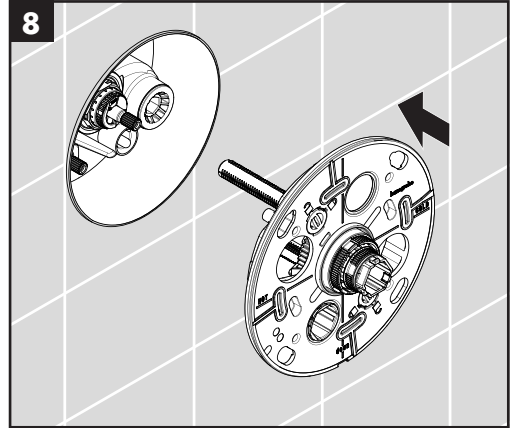
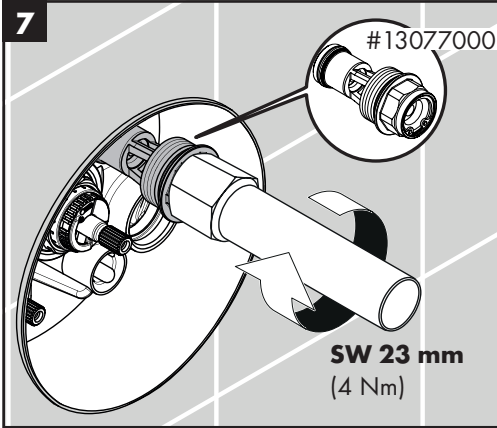


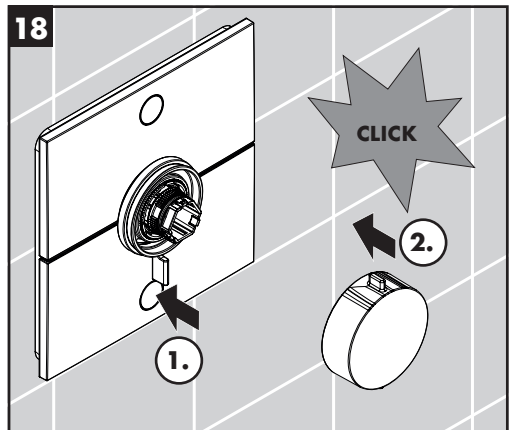
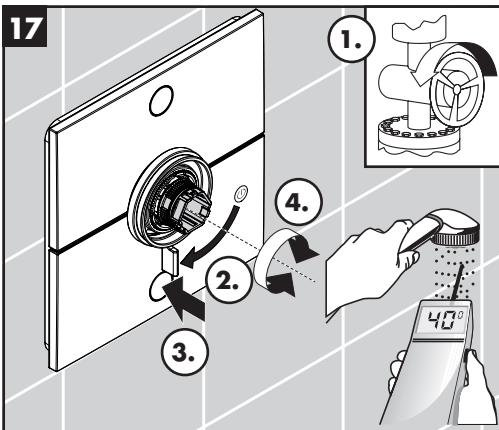
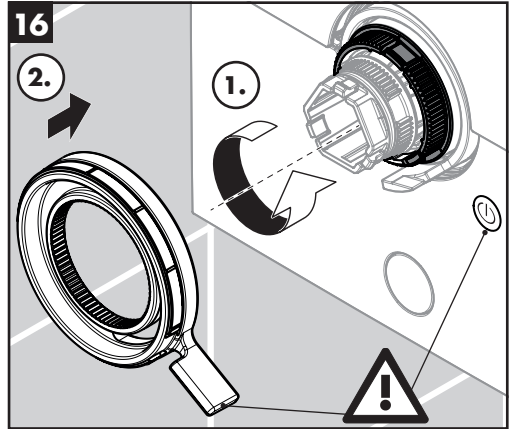
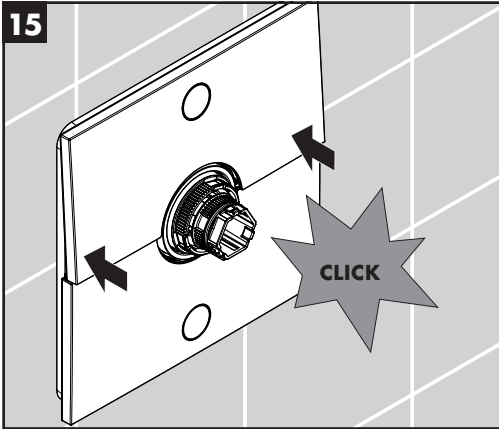
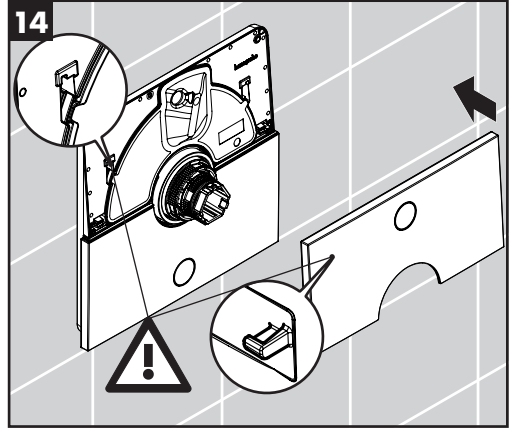
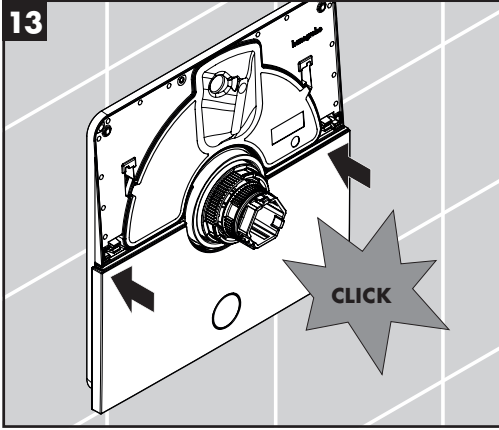


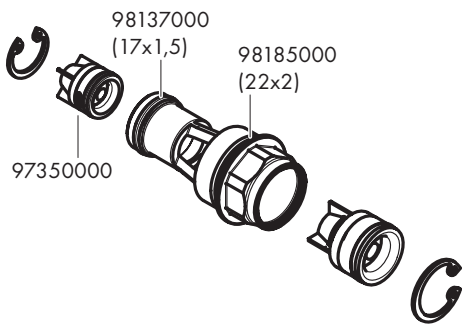


ShowerSelect E/S/Q

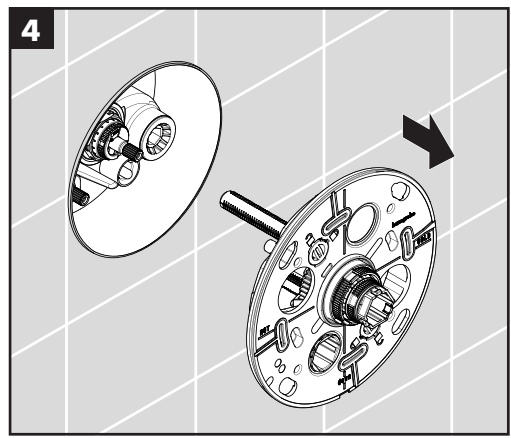
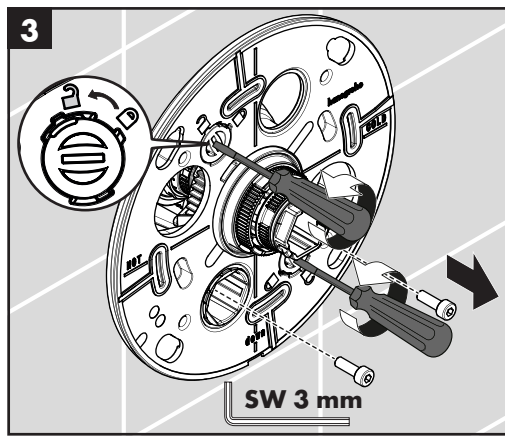
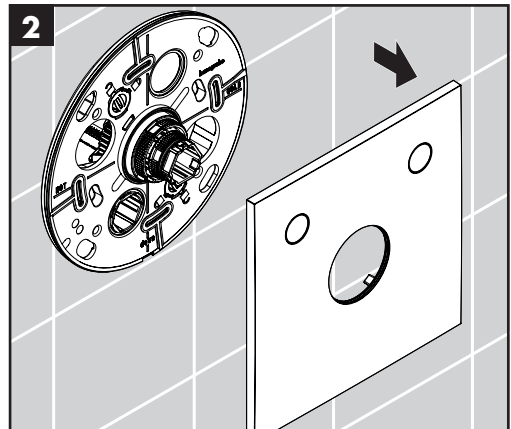
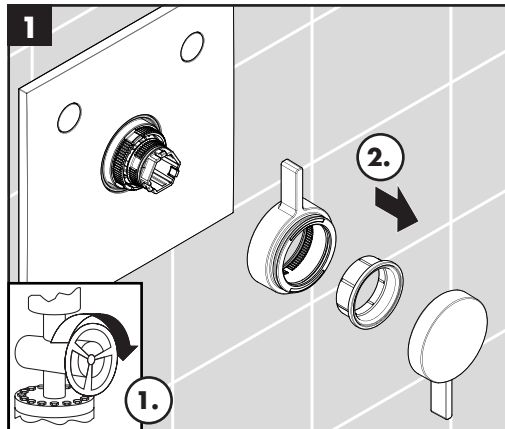


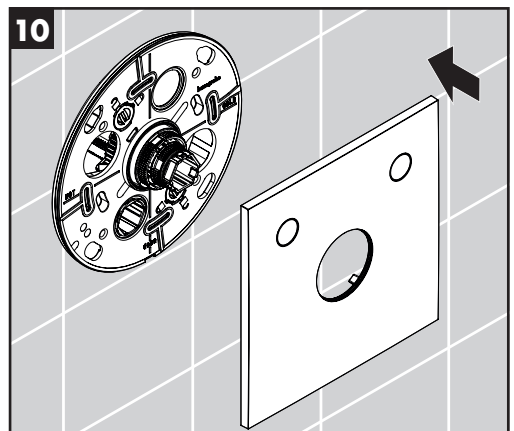
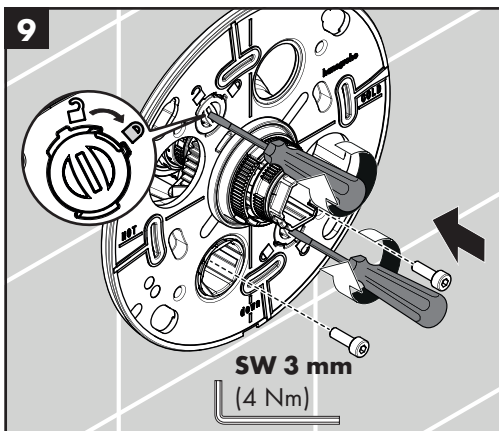
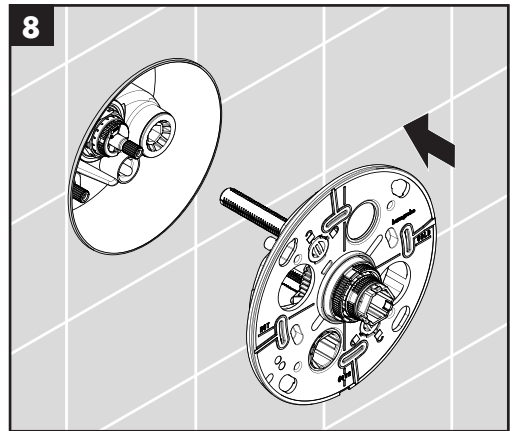
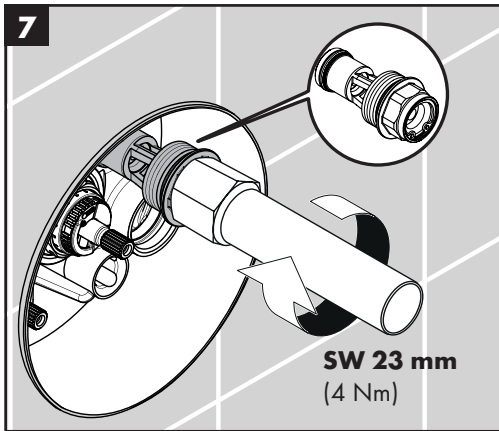
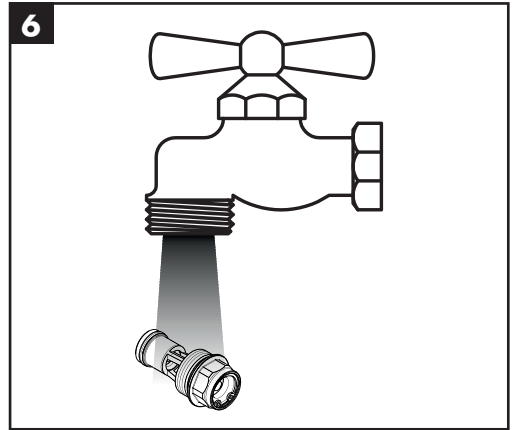
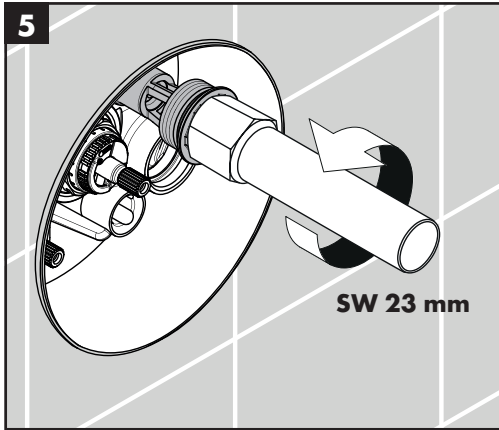


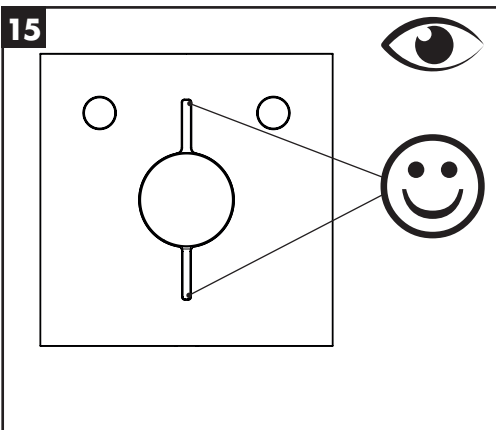
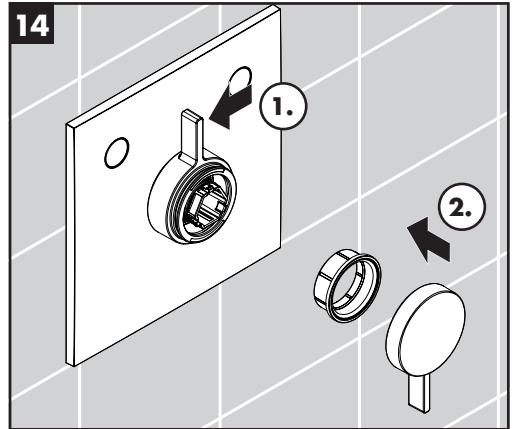
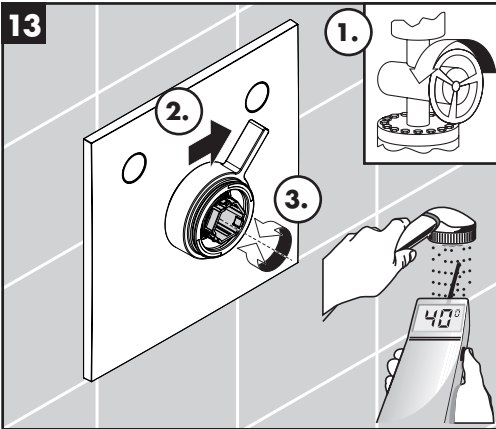
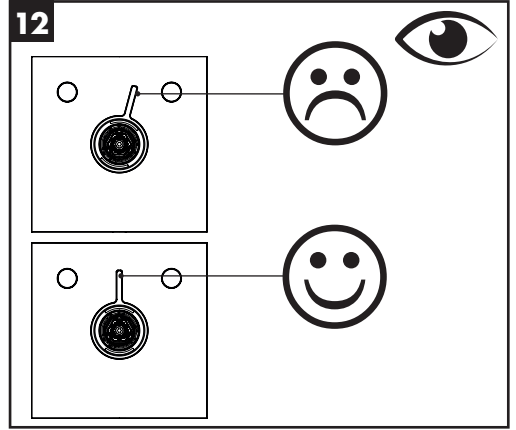
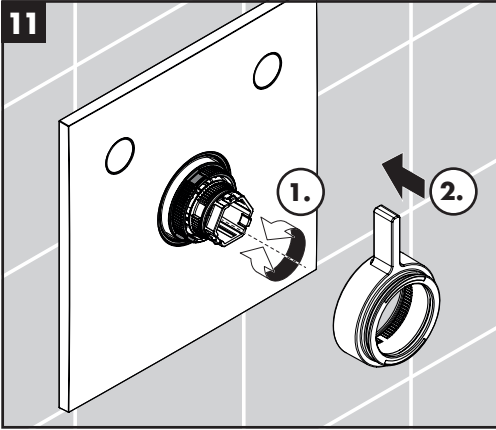


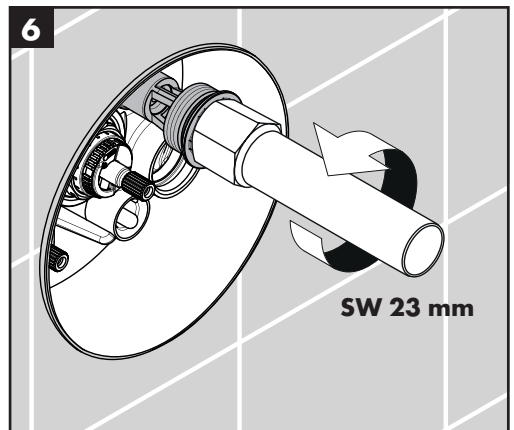
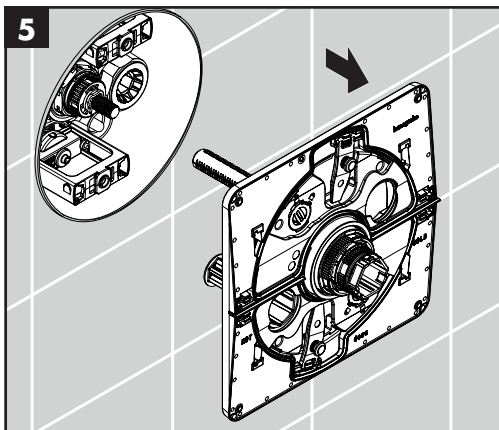
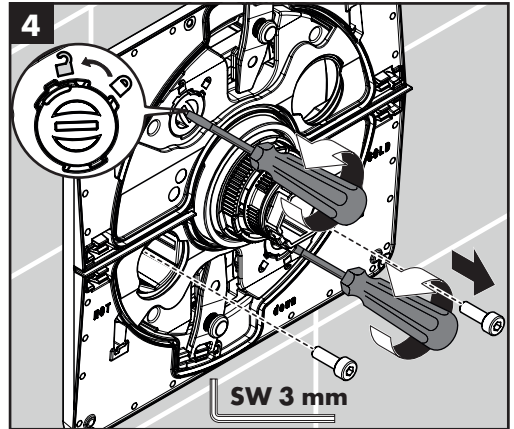
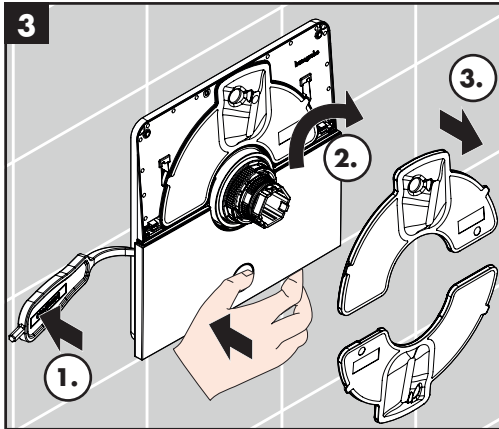
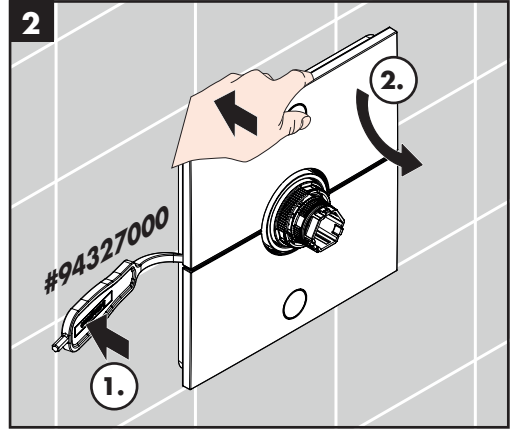
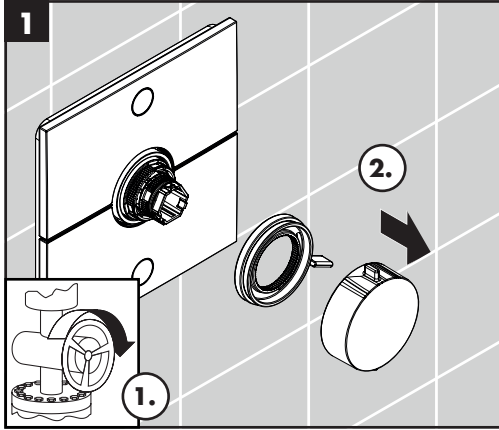


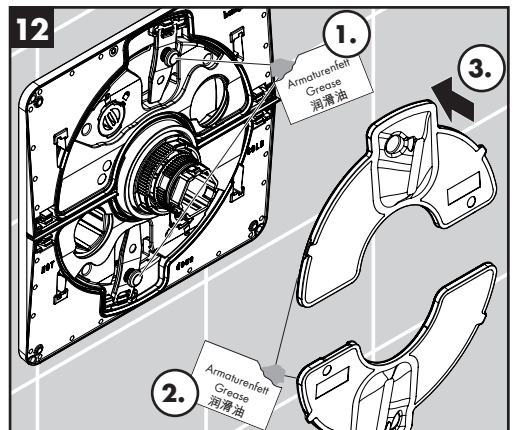
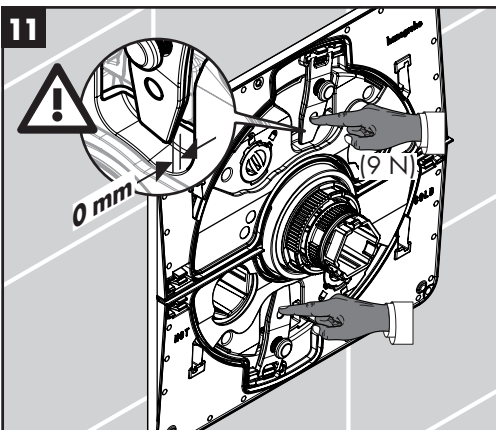
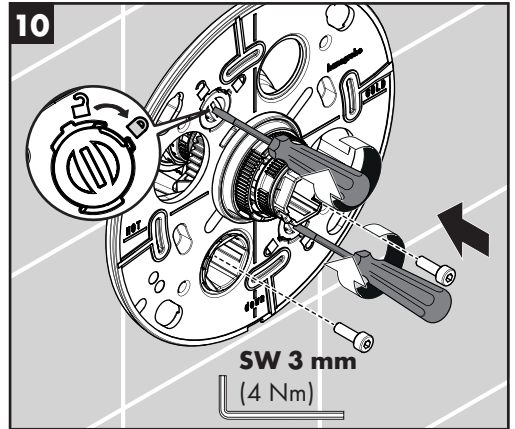
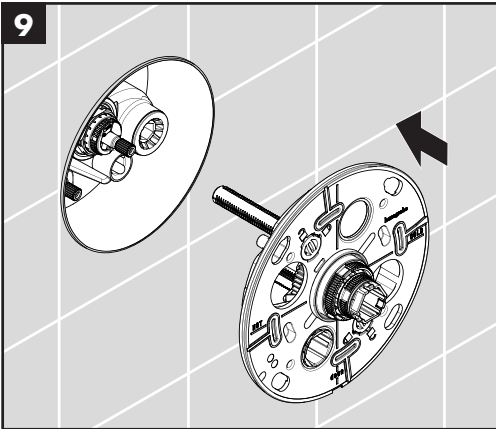
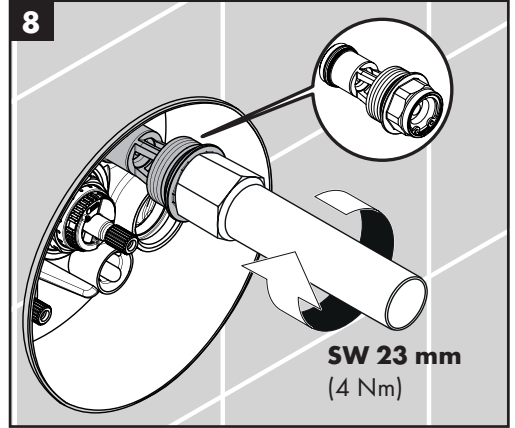
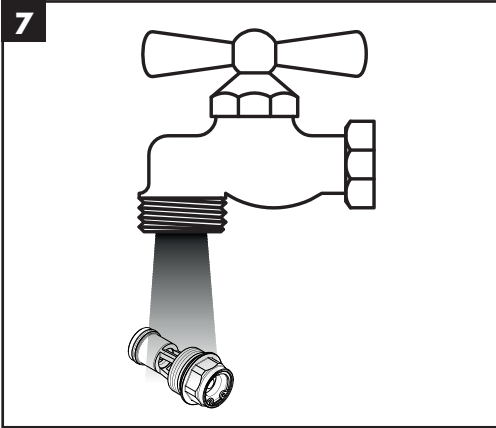
DuoTurn E/S/Q

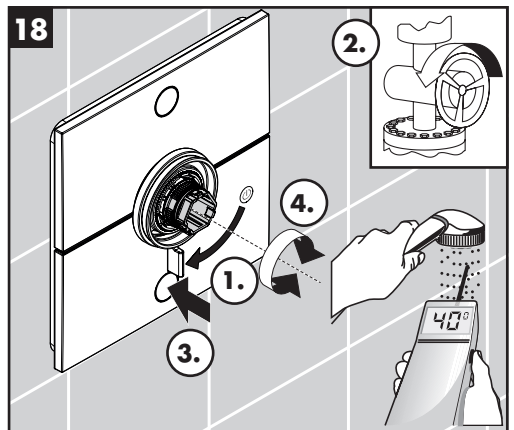
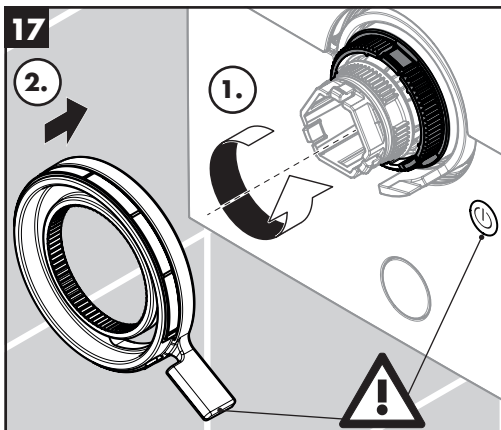
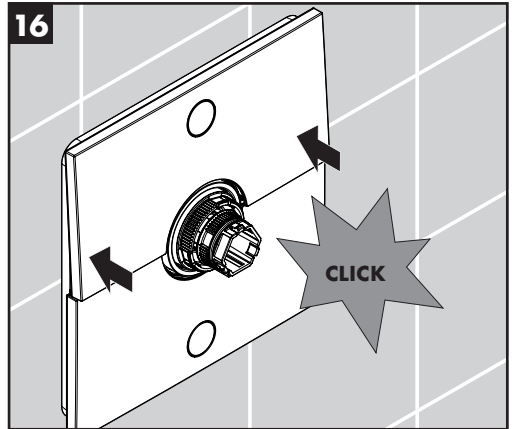
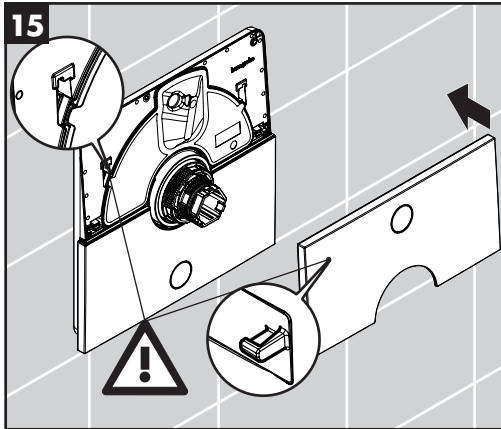
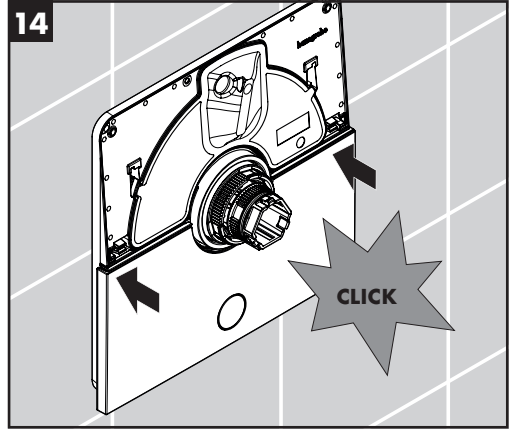
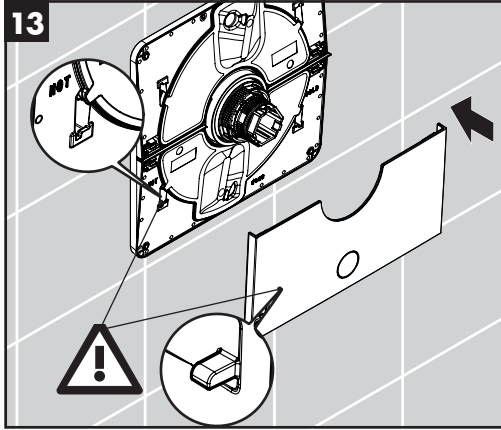


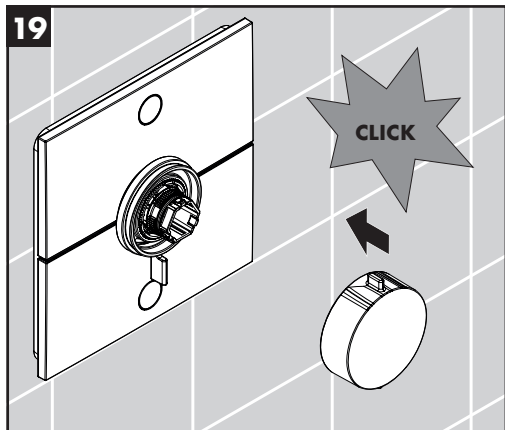












hansgrohe

Hansgrohe · Auestraße 5 · 9 · D-77761 Schiltach · Telefon +49 (0) 78 36/51-1282 · Telefax +49 (0) 7836/511440
E-Mail: info@hansgrohe.com · Internet: www.hansgrohe.com

07/2023
9.013311.01