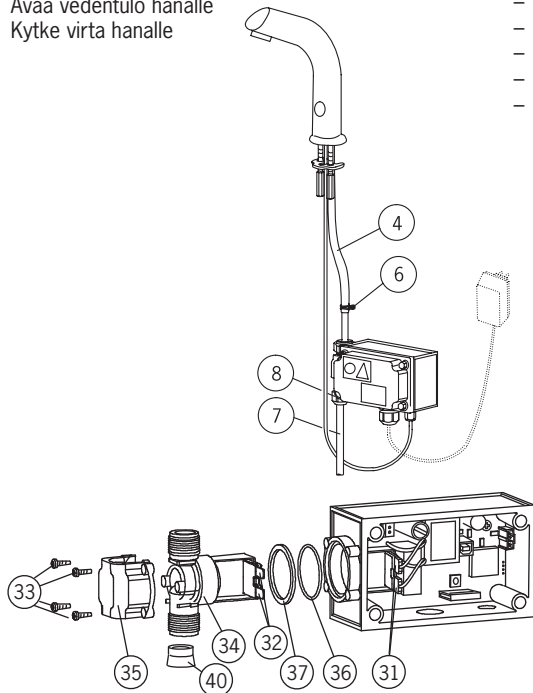


Vioittuneen magneettiventtiin poistaminen

- Kytke virta pois hanalta
- Sulje vedentulo hanalle
- Irrota liitin (5) magneettiventtiilistä
- Kierrä kytkentäletku irti liitosnippasta (8)
- Kierrä liitosnippa irti magneettiventtiilistä
- Avaa ohjauslaatikon kansi
- Irrota johtimet (31) magneettiventtiin liittimistä (32)
- Kierrä auki magneettiventtiin kiinnitysruuvit (33)
- Vedä magneettiventtiili (34) ohjauslaatikosta
- Irrota kuori (35) magneettiventtiin päältä
- Irrota O-rengas (36) ja tukilevy (37)

Uuden magneettiventtiin asentaminen

- Laita tukilevy (37) ja O-rengas (36) magneettiventtiin päälle
- Työnnä kuori (35) magneettiventtiin päälle
- Asenna magneettiventtiili (34) ohjauslaatikkoon
- Kierrä kiinnitysruuvit (33) paikoilleen
- Työnnä johtimet (31) magneettiventtiin liittimiin (32)
- Asenna ohjauslaatikon kansi paikalleen
- Kierrä liitosnippa (8) magneettiventtiin
- Kierrä kytkentäletku liitosnippaan
- Kierrä liitin (5) magneettiventtiin
- Avaa vedentulo hanalle
- Kytke virta hanalle

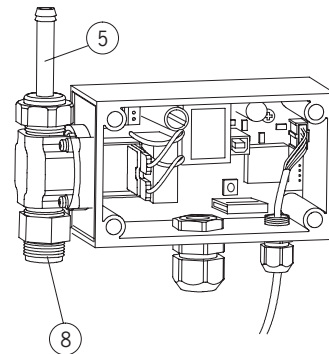


Demontering av magnetventilen

- Slå av strömförsörjningen
- Stäng av vattentillförseln till blandaren
- Demontera anslutningsstycket (5) från magnetventil
- Demontera kopplingslangen från anslutningsnippeln (8)
- Skruva ur anslutningsnippeln (8) från magnetventilen
- Demontera styrenhetens lock
- Demontera kablarna (31) från magnetventilens anslutningsstycke (32)
- Skruva ur magnetventilens fästningsskruvar (33)
- Dra ut magnetventilen (34) från styrenheten
- Demontera magnetventilens kåpa (35)
- Demontera O-ringen (36) och stödsivan (37)

Montering av den nya magnetventilen

- Montera O-ringen (36) och stödsivan (37) på magnetventilen
- Sätt kåpan (35) på magnetventilen
- Montera magnetventilen (34) i styrenheten
- Skruva in magnetventilens fästningsskruvar (33)
- Anslut kablarna (31) till magnetventilens anslutningsstycke (32)
- Montera styrenhetens lock
- Skruva anslutningsnippeln (8) på magnetventilen
- Montera kopplingslangen på anslutningsnippeln (8)
- Montera anslutningsstycket (5) till magnetventilen
- Säkra anslutningen med slangklämman (6)
- Öppna vattentillförseln till blandaren
- Koppla på el till blandaren



Demontage des Magnetventiles

- Schalten Sie den Strom zur Armatur ab.
- Schließen Sie die Wasserzufuhr zur Armatur.
- Lösen Sie die Schlauchklemme (6).
- Ziehen Sie den Schlauch vom Anschlußstück des Magnetventiles.
- Lösen Sie den Verbindungsschlauch (7) vom Anschlußnippel (8) des Magnetventiles.
- Schrauben Sie den Anschlußnippel vom Magnetventil ab.
- Nehmen Sie den Deckel der Steuereinheit ab.
- Ziehen Sie die Stecker (31) vom Magnetventil ab.
- Lösen Sie Befestigungsschrauben (33) des Magnetventiles.
- Ziehen Sie das Magnetventil (34) aus der Steuereinheit.
- Ziehen Sie die Kappe (35) vom Magnetventil ab.
- Nehmen Sie den O-Ring (36) und die Scheibe (37) ab.

Montage des Magnetventiles

- Montieren Sie wieder die Scheibe (37) und den O-Ring (36).
- Setzen Sie die Kappe (35) auf das Magnetventil.
- Setzen Sie das Magnetventil in die Steuereinheit und befestigen Sie es mit den Schrauben (33).
- Verbinden Sie die Stecker (31) mit dem Magnetventil.
- Schrauben Sie den Deckel der Steuereinheit wieder an.
- Schrauben Sie den Anschlußnippel (8) wieder an das Magnetventil.
- Stecken Sie den Schlauch (7) auf den Anschlußnippel.
- Klemmen Sie den Schlauch mit der Klemme (6) fest.
- Schließen Sie den Schlauch (4) an das Anschlußstück (5) an und sichern es mit der Schlauchklemme (6).
- Öffnen Sie die Wasserzufuhr zur Armatur.
- Schalten Sie den Strom wieder ein.

Changing damaged solenoid valve

- Disconnect the current from the mixer
- Turn off the water supply from the mixer
- Remove the connector (5) from the solenoid valve
- Loosen the connecting pipe from the connecting nut (8)
- Loosen the connecting nut from the solenoid valve
- Open the cover of the control box
- Disconnect the wires (31) from the connectors (32) of the solenoid valve
- Loosen the retaining screws (33) of the solenoid valve
- Pull out the solenoid valve (34)
- Remove the cover (35) from the top of the solenoid valve
- Remove the O-ring (36) and the backing ring (37)

Installing new solenoid valve

- Place the backing ring (37) and the O-ring (36) on top of the solenoid valve
- Push the cover (35) on the solenoid valve
- Install the solenoid valve (34) to control box
- Turn in the retaining screws (33)
- Connect the wires (31) to the connectors (32) of the solenoid valve
- Install the cover of the control box
- Connect the connecting nut (8) to the solenoid valve
- Connect the connecting pipe to the connecting nut
- Connect the connector (5) to the solenoid valve
- Turn on the water supply to the mixer
- Connect the current to the mixer



ORAS GROUP
Isometsäntie 2
P.O. Box 40
FI-26101 Rauma
Finland
Tel. +358 2 83 161
Fax +358 2 831 6300
Info.Finland@oras.com

www.oras.com



945507/12/13

Vioittuneen magneettiventtiin poistaminen

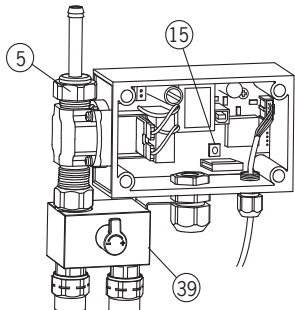
(FI)

- Kytke virta pois hanalta
- Sulje vedentulo hanalle
- 6204 & 6234: - Irrota liitin (5) magneettiventtiilistä
- 6205 & 6235: - Irrota liitin (38) magneettiventtiilistä
- Avaa ohjauslaatikon kansi
- Irrota sekoitusventtiili (39)
- Irrota johtimet (31) magneettiventtiin liittimistä (32)
- Kierrä auki magneettiventtiin kiinnitysruuvit (33)
- Vedä magneettiventtiili (34) ohjauslaatikosta
- Irrota kuori (35) magneettiventtiin päältä
- Irrota O-renkas (36) ja tukilevy (37)

Uuden magneettiventtiin asentaminen

- Laita tukilevy (37) ja O-renkas (36) magneettiventtiin päälle
- Työnnä kuori (35) magneettiventtiin päälle
- Asenna magneettiventtiili (34) ohjauslaatikkoon
- Kierrä kiinnitysruuvit (33) paikoilleen
- Työnnä johtimet (31) magneettiventtiin liittimiin (32)
- Asenna sekoitusventtiili (39)
- Asenna ohjauslaatikon kansi paikalleen
- 6204 & 6234: - Kierrä liitin (5) magneettiventtiin
- 6205 & 6235: - Kierrä liitin (38) magneettiventtiin
- Avaa vedentulo hanalle
- Kytke virta hanalle

6204, 6234, 6104, 6134



Demontering av magnetventilen

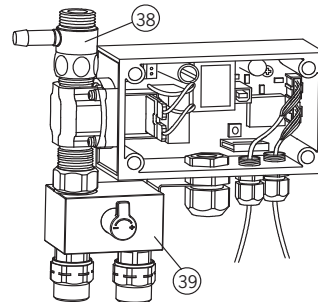
(SE)

- Slå av strömförsörjningen
- Stäng av vattentillförseln till blandaren
- 6204 & 6234: - Demontera anslutningsstycket (5) från magnetventil
- 6205 & 6235: - Demontera anslutningsstycket (38) från magnetventil
- Demontera styrenhetens lock
- Demontera blandningsventil (39)
- Demontera kablarna (31) från magnetventilens anslutningsstycke (32)
- Skruva ur magnetventilens fästningsskruvar (33)
- Dra ut magnetventil (34) från styrenheten
- Demontera magnetventilens kåpa (35)
- Demontera O-ringen (36) och stödsivan (37)

Montering av den nya magnetventilen

- Montera O-ringen (36) och stödsivan (37) på magnetventilen
- Sätt kåpan (35) på magnetventilen
- Montera magnetventilen (34) i styrenheten
- Skruva in magnetventilens fästningsskruvar (33)
- Anslut kablarna (31) till magnetventilens anslutningsstycke (32)
- Montera blandningsventilen (39)
- Montera styrenhetens lock
- 6204 & 6234: - Montera anslutningsstycket (5) till magnetventilen
- 6205 & 6235: - Montera anslutningsstycket (38) till magnetventilen
- Öppna vattentillförseln till blandaren
- Koppla på el till blandaren

6205, 6235, 6105, 6135



Demontage des Magnetventiles

(DE)

- Schalten Sie den Strom zur Armatur ab.
- Schließen Sie die Wasserzufuhr zur Armatur.
- 6104 & 6134: - Lösen Sie das Anschlußstück (5) vom Magnetventil
- 6105 & 6135: - Lösen Sie das Anschlußstück (38) vom Magnetventil.
- Nehmen Sie den Deckel der Steuereinheit ab.
- Ziehen Sie die Stecker (31) vom Magnetventil ab.
- Lösen Sie Befestigungsschrauben (33) des Magnetventiles.
- Ziehen Sie das Magnetventil (34) aus der Steuereinheit.
- Ziehen Sie die Kappe (35) vom Magnetventil ab.
- Nehmen Sie den O-Ring (36) und die Scheibe (37) ab.

Montage des Magnetventiles

- Montieren Sie wieder die Scheibe (37) und den O-Ring (36).
- Setzen Sie die Kappe (35) auf das Magnetventil.
- 6105 & 6135: - Setzen Sie das Magnetventil in die Steuereinheit und befestigen Sie es mit den Schrauben (33).
- Verbinden Sie die Stecker (31) mit dem Magnetventil.
- Schrauben Sie den Deckel der Steuereinheit wieder an.
- 6104 & 6134: - Schließen Sie das Anschlußstück (5) an das Magnetventil an.
- 6105 & 6135: - Schließen Sie das Anschlußstück (38) an das Magnetventil an.
- Öffnen Sie die Wasserzufuhr zur Armatur.
- Schalten Sie den Strom wieder ein.

Changing damaged solenoid valve

(GB)

- Disconnect the current from the mixer
- Turn off the water supply to the mixer
- 6104 & 6134: - Loosen the connector (5) from the solenoid valve
- 6105 & 6135: - Loosen the connector (38) from the solenoid valve
- Open the cover of the control box
- Loosen the mixing valve (39)
- Disconnect the wires (31) from the connectors (32) of the solenoid valve
- Loosen the retaining screws (33) of the solenoid valve
- Pull the solenoid valve (34) out from the control box
- Remove the cover (35) from top of the solenoid valve
- Remove the O-ring (36) and the backing ring (37)

Installing new solenoid valve

- Place the backing ring (37) and the O-ring (36) on the solenoid valve
- Push the cover (35) on the solenoid valve
- 6105 & 6135: - Install the solenoid valve (34) to control box
- Connect the retaining screws (33)
- Push the wires (31) to the connectors (32) of the solenoid valve
- Install the mixing valve (39)
- Install the cover of the control box
- 6104 & 6134: - Turn the connector (5) in the solenoid valve
- 6105 & 6135: - Turn the connector (38) in the solenoid valve
- Turn on the water flow to the mixer
- Connect the current to the mixer

