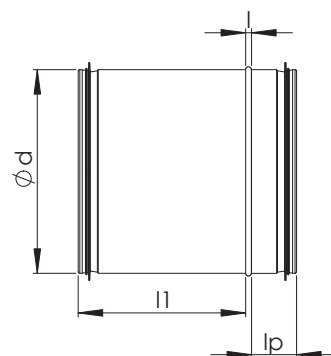
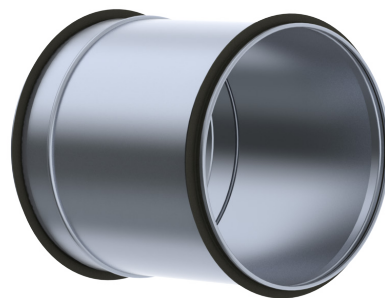


## NIL Pikk siseliide

Pikk siseliide ventilatsioonitorude ühendamiseks kohtades kus liitekohas on vajalik reguleerimisvõimalus.

Nimimõõt d	$l_1$ , mm	$l$ , mm	$l_p$ mm	Kaal, kg
100	159	5	30	0,26
125	159	5	30	0,30
160	159	5	30	0,38
200	159	5	30	0,48
250	202	7	50	0,90
315	202	7	50	1,20
400	202	7	50	1,8
500	301	7	61	3,5
630	301	7	61	4,4
800	475	16	96	7,3
1000	480	16	110	11,3
1250	480	16	110	18,1



### Markeerimine



**Näidis: NIL 315**