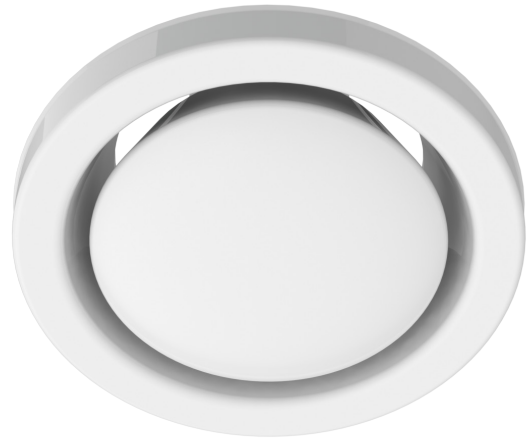


DSE Väljatõmbeplafoon

DSE väljatõmbeplafoonid on sobivaimad kasutamiseks büroo- ja eluruumides. Plafoonid on mõeldud paigaldamiseks lakke või seinale.

Plafoone on saadaval diameetriga Ø 100-200.



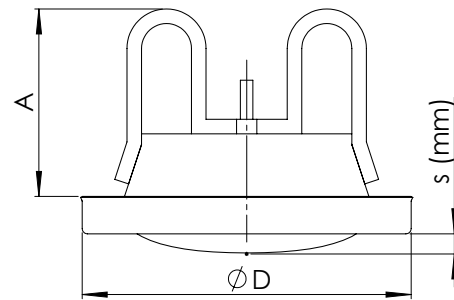
Konstruksioon ja mõõdud

DSE plafoonid on valmistatud lehtmestallist ja kaetud valge pulbervärviga (RAL 9003).

Ventiili korpus on vahtkummist tihend.

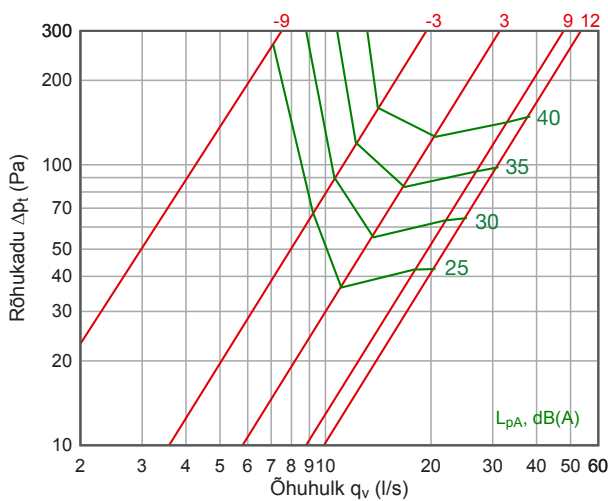
Keermestatud võlli abil on plafoon kergesti reguleeritav ja saab lukustada valitud asendisse.

Nimimõõt	ØD	A	Kaal, kg
100	130	68	0,3
125	158	84	0,4
160	188	87	0,5
200	237	105	0,6

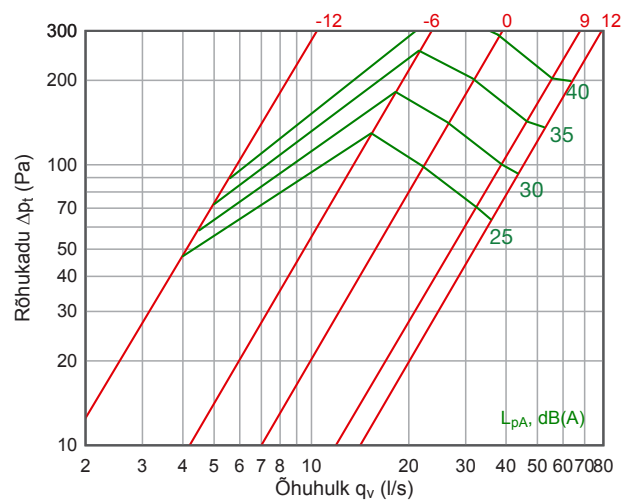


Tehnilised andmed

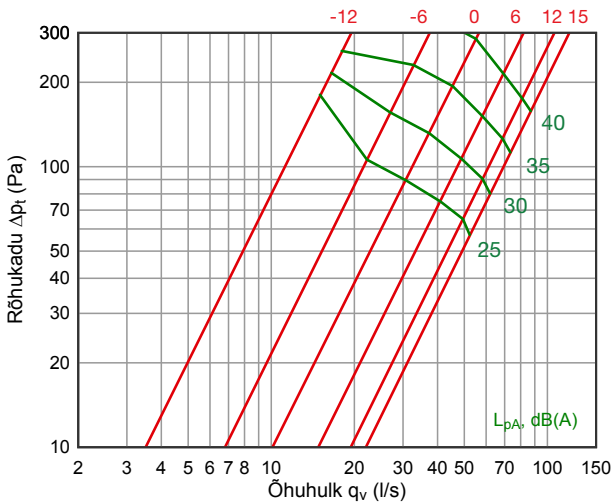
DSE 100



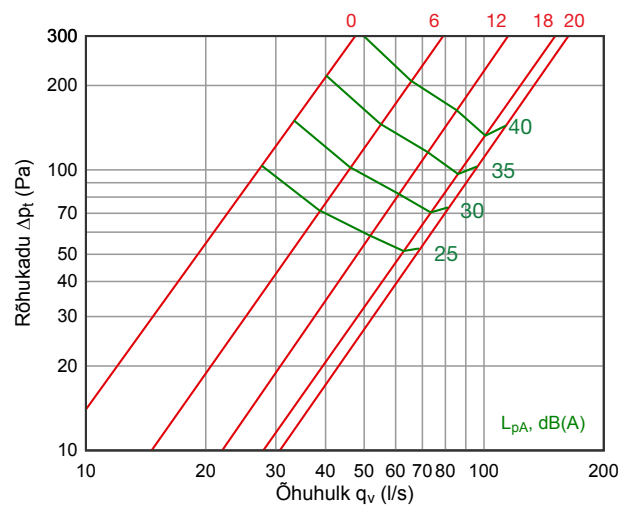
DSE 125



DSE 160



DSE 200



Müra andmed

DSE 100

		Mürataseme parandustegur K_{okt} [dB] oktaavriba kesksagedusel (Hz)							
Asend	63	125	250	500	1000	2000	4000	8000	
s=-9	-2	-7	-9	-11	-10	-3	-13	-18	
s=-3	-2	-6	-6	-9	-10	-3	-10	-21	
s=+3	-2	-7	-2	0	-5	-13	-20	-22	
s=+9	-1	-4	0	0	-7	-11	-18	-20	
s=+12	-3	-4	1	-1	-8	-9	-17	-20	

DSE 125

		Mürataseme parandustegur K_{okt} [dB] oktaavriba kesksagedusel (Hz)							
Asend	63	125	250	500	1000	2000	4000	8000	
s=-6	1	0	-3	-6	-9	-4	-15	-17	
s=0	0	0	-4	-6	-9	-4	-15	-17	
s=+9	0	1	-1	-3	-9	-5	-14	-18	
s=+12	1	2	-1	-3	-10	-5	-15	-18	

DSE 160

		Mürataseme parandustegur K_{okt} [dB] oktaavriba kesksagedusel (Hz)							
Asend	63	125	250	500	1000	2000	4000	8000	
s=-12	2	-6	-7	-9	-6	-4	-12	-21	
s=-6	5	-2	-5	-8	-3	-8	-15	-17	
s=0	6	-1	-5	-7	-3	-8	-14	-17	
s=+6	3	-3	-4	-5	-3	-8	-14	-17	
s=+12	3	-1	-1	-3	-4	-9	-15	-18	
s=+15	2	0	1	-3	-5	-9	-16	-19	

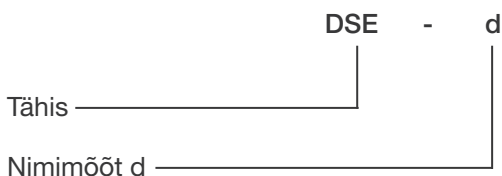
DSE 200

		Mürataseme parandustegur K_{okt} [dB] oktaavriba kesksagedusel (Hz)							
Asend	63	125	250	500	1000	2000	4000	8000	
s=0	3	0	-4	-5	-3	-10	-15	-18	
s=+6	1	-3	-7	-8	-2	-9	-13	-19	
s=+12	3	-3	-6	-8	-2	-9	-13	-19	
s=+18	3	-4	-5	-7	-2	-10	-15	-20	
s=+20	2	-4	-5	-7	-2	-9	-14	-19	

Mürasumbuvus, ΔL (dB)

Toode	Asend	Oktaavriba kesksagedusel (Hz)							
		63	125	250	500	1000	2000	4000	8000
DSE 100	s=-9	27	21	19	18	20	17	10	9
	s=+3	24	16	13	12	12	15	5	7
	s=+12	24	16	12	10	8	14	4	6
DSE 125	s=-6	18	18	14	13	15	14	10	9
	s=0	18	17	12	11	12	13	8	8
	s=+12	20	16	10	8	9	9	5	6
DSE 160	s=-12	19	19	14	14	15	13	10	11
	s=+6	18	14	10	9	9	10	6	6
	s=+15	18	13	9	7	8	9	5	6
DSE 200	s=0	16	17	12	12	13	10	8	9
	s=+12	15	14	9	9	10	8	6	7
	s=+20	15	12	8	8	9	8	5	7

Markeerimine



Näidis: DSE 200

Lisavarustus

RLT Paigaldus- rõngas tihendiga				RLL Paigaldus- rõngas			
Nimimõõt	Ød	ØD	Kaal	Nimimõõt	Ød	ØD	Kaal
100	98	125	0,12	100	99	125	0,11
125	124	150	0,15	125	124	150	0,14
160	159	185	0,18	160	159	185	0,16

Paigaldus

DSE plafoon kinnitatakse seina või lakke kinnitusrõnga RLT või RLL abil. Esmalt kinnitatakse rõngas neetidega ventilatsioonitoru või -osa külge. Plafoon keeratakse rõngasse nii, et see kinnituks tugevasti rõnga keermesse.

Õhuhulga mõõtmine ja reguleerimine

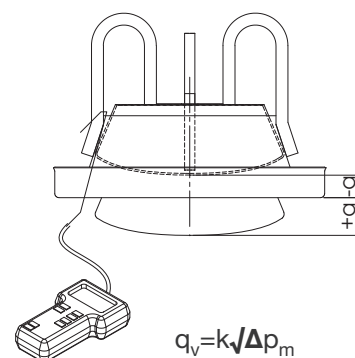
Õhuhulkade mõõdistamist teostatakse rõhuvahede mõõtmisega mõõtepulga abil. Õhuhulkasid reguleeritakse asendi ja muutmisega.

DSE 100									
a, mm	-9	-6	-3	0	3	6	9	12	
k-arv	0,79	1,08	1,36	1,65	1,94	2,25	2,55	2,81	

DSE 125									
a, mm	-12	-9	-6	-3	0	3	6	9	12
k-arv	0,6	0,95	1,3	1,65	2	2,4	2,8	3,2	3,6

DSE 160										
a, mm	-12	-9	-6	-3	0	3	6	9	12	15
k-arv	1,1	1,55	2	2,45	2,9	3,5	4,1	4,65	5,2	5,7

DSE 200										
a, mm	-6	-3	0	3	6	9	12	15	18	20
k-arv	0,48	1,07	1,66	2,41	3,16	3,94	4,72	5,48	6,24	6,79



Hooldus

Seadme puhastamiseks eemaldada plafoon. Nähtavad pinnad puhastada niiske lapiga. Asetada plafoon tagasi endisesse asendisse.