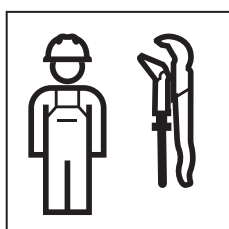


# INSTALLATION MANUAL

MONTAGEANLEITUNG  
INSTRUCTIONS DE MONTAGE  
ISTRUZIONI PER IL MONTAGGIO





## Lagerung von Thermomuffen

Geberit Thermomuffen bis zum Schweißprozess vor starker Erwärmung schützen.

Geberit Thermomuffen geschützt vor direkter Wärmeeinstrahlung durch die Sonne lagern.

## Storing electrofusion couplings with integrated thermal fuse

Protect Geberit electrofusion couplings with integrated thermal fuse from intense heat before they undergo the welding process.

Store Geberit electrofusion couplings with integrated thermal fuse in a place that is protected against direct heat radiation from the sun.

## Stockage des manchons thermiques

Protéger les manchons thermiques Geberit contre toute montée importante en température jusqu'au processus de soudage.

Stocker les manchons thermiques Geberit à l'abri du rayonnement solaire direct.

## Stoccaggio di manicotti termoelettrici

Proteggere i manicotti termoelettrici Geberit dal calore eccessivo fino al processo di saldatura.

Conservare i manicotti termoelettrici Geberit al riparo dalle radiazioni termiche dirette del sole.

## Opslag van thermolasmoffen

Geberit thermolasmoffen tot aan het lasproces tegen sterke verwarming beschermen.

Geberit thermolasmoffen beschermd tegen directe warmte-instraling door de zon opslaan.

## Almacenaje de manguitos electrosoldables con fusible térmico

Proteger los manguitos electrosoldables con fusible térmico Geberit frente al calor excesivo hasta llevar a cabo el procedimiento de preparación y soldado.

Guardar los manguitos electrosoldables con fusible térmico Geberit bien protegidos contra la exposición directa al calor del sol.

## Armazenamento de mangas térmicas

As mangas térmicas Geberit protegem contra o forte aquecimento até ao processo de soldadura.

Armazenar as mangas térmicas Geberit protegidas da radiação solar direta.

## Opbevaring af termosvejsemuffer

Beskyt Geberit termosvejsemuffer mod kraftig opvarmning indtil svejseprocessen.

Opbevar Geberit termosvejsemuffer beskyttet mod direkte varmestråling på grund af sollys.

## Lagring av el-muffer med integrert termosikring

Beskytt Geberit el-muffer med integrert termosikring mot kraftig oppvarming frem til sveiseprosessen.

Oppbevar Geberit el-muffer med integrert termosikring mot direkte varmestråling fra solen.

## Förvaring av termosvetsmuffar

Geberit skydda termosvetsmuffarna från hög värme fram till svetsprocessen.

Geberit förvara termosvetsmuffarna så att de skyddas från direkt solljus.

## Lämpösulakkeella varustettujen sähköhitsausmuhvien säilytys

Suojaa lämpösulakkeella varustetut Geberit-sähköhitsausmuhvit merkittävältä lämpenemiseltä hitsausprosessiin asti.

Säilytä lämpösulakkeella varustetut Geberit-sähköhitsausmuhvit suojattuina auringon suoralta lämpösäteilyltä.

## Geymsla á hitamúffum

Gæta skal þess að Geberit hitamúffur hitni ekki mikið fyrr en suða fer fram.

Geyma skal Geberit hitamúffur þannig að þær séu varðar fyrir beinni varmageislun frá sólinni.

## Skladowanie termomuf

Do rozpoczęcia procesu zgrzewania chronić termomufy Geberit przed silnym nagraniem.

Skladować termomufy Geberit w miejscu chronionym przed bezpośrednim oddziaływaniem promieni słonecznych.

## Thermokarmantyúk tárolása

A Geberit thermokarmantyúkat a hegesztési műveletig óvni kell a túlzott felmelegedéstől.

A Geberit thermokarmantyúkat a közvetlen nap-sugárzástól védve kell tárolni.

## Skladovanie termospojok

Termospojky Geberit až do zvráacieho procesu chráňte pred silným zahriatím.

Termospojky Geberit pri skladovaní chráňte pred priamym slnečným žiarením.

## Skladování termospojek

Termospojky Geberit chraňte až do zahájení svařovacího procesu před silným zahřátím.

Termospojky Geberit skladujte chráněné před přímým slunečním světlem.

## Skladiščenje termo spojok

Termo spojke Geberit do varilnega procesa zaščitite pred močnim segrevanjem.

Termo spojke Geberit med skladiščenjem zaščitite pred neposrednim toplotnim sevanjem sončnih žarkov.

## Skladištenje termovarnih spojnica

Geberit termovarne spojnice do procesa zavarivanja treba zaštititi od prekomjernog zagrijavanja.

Geberit termovarne spojnice treba čuvati zaštićeno od izravne topline sunca.

## Skladištenje elektrovarnih spojnica sa termo-osiguračem

Geberit elektrovarne spojnice sa termo-osiguračem zaštitite od prevelikog zagrevanja sve do procesa zavarivanja.

Geberit elektrovarne spojnice sa termo-osiguračem skladištite zaštićeno od toplotnog zračenja sunca.

## Termomuhvide hoiustamine

Geberit termomuhve tuleb keevitusprotsessini kaitsta tugeva soojenemise eest.

Geberit termomuhve peab hoiustamisel kaitsma piksest tingitud otsese soojuskiirguse eest.

## Termouznavu uzglabāšana

Līdz metināšanas procesam sargājiet Geberit termouznavas no stipras saķaršanas.

Uzglabājot Geberit termouznavas, pasargājiet tās no tieša saules siltuma starojuma.

## Termomovų sandėliavimas

Geberit termomovas prieš suvirinimo procesą būtina apsaugoti, kad jos pernelyg neįšiltų.

Geberit termomovas sandėliuojant privaloma jas apsaugoti nuo saulės tiesioginės šiluminės spinduli-uotės.

## Съхранение на термомуфи

Преди процеса на заваряване предпазвайте термомуфи Geberit от силно нагриване.

Съхранявайте термомуфи Geberit защитени от директна слънчева светлина.

## Depozitarea mufelor de electrofuziune cu fuzibil termic integrat

Geberit până la procesul de sudură, protejați mufele de electrofuziune cu fuzibil termic integrat de încălzire excesivă.

Geberit depozitați mufele de electrofuziune cu fuzibil termic integrat în așa fel, încât ele să nu fie expuse la radiații solare directe.

## Αποθήκευση ηλεκτρομουφών με θερμική αντίσταση

Προστατέψτε τις ηλεκτρομούφες με θερμική αντίσταση Geberit από την υπερβολική θερμότητα μέχρι τη διαδικασία συγκόλλησης.

Αποθηκεύετε τις ηλεκτρομούφες με θερμική αντίσταση Geberit με προστασία από την άμεση θερμική ηλιακή ακτινοβολία.

## Termomufların depolanması

Geberit termomuflar kaynak işlemine kadar yoğun ısıya karşı korunmalıdır.

Geberit termomuflar doğrudan güneş ışınlarına maruz kalmayacak şekilde depolanmalıdır.

## Хранение электросварных муфт со встроенным термопредохранителем

До процесса сварки оберегать электросварные муфты со встроенным термопредохранителем Geberit от сильного нагрева.

Во время хранения нужно обеспечить защиту электросварных муфт со встроенным термопредохранителем Geberit от воздействия прямых солнечных лучей.

## 带集成热熔丝的电熔管箍的存放

在焊接过程之前，应防止 Geberit 带集成热熔丝的电熔管箍过热。

存放 Geberit 带集成热熔丝的电熔管箍时，应防止阳光直射。

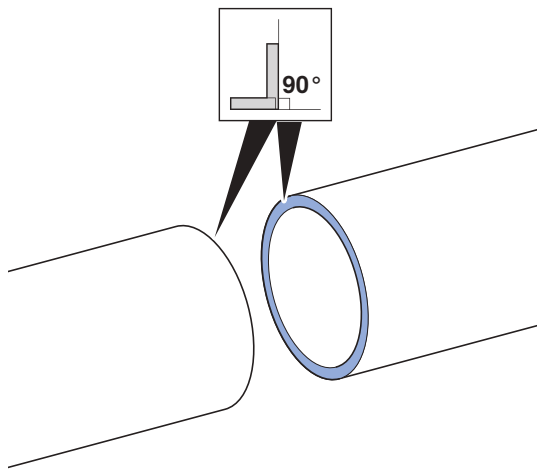
## تخزين الجلبات الحرارية

احرص على حماية الجلبات الحرارية المقدمة من Geberit من التسخين المفرط حتى إتمام عملية اللحام.

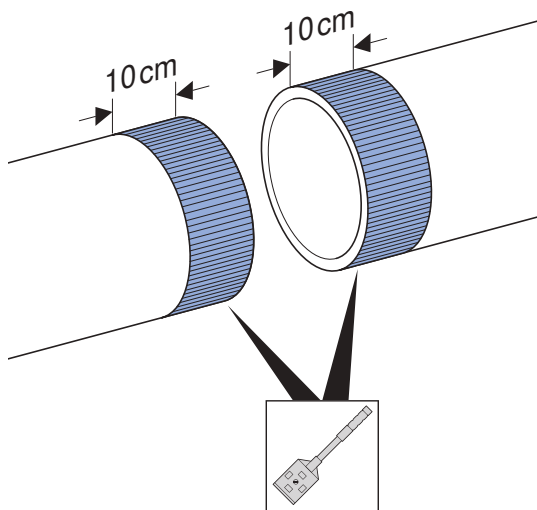
قم بتخزين الجلبات الحرارية المقدمة من Geberit بحيث تكون محمية من أشعة الشمس المباشرة.



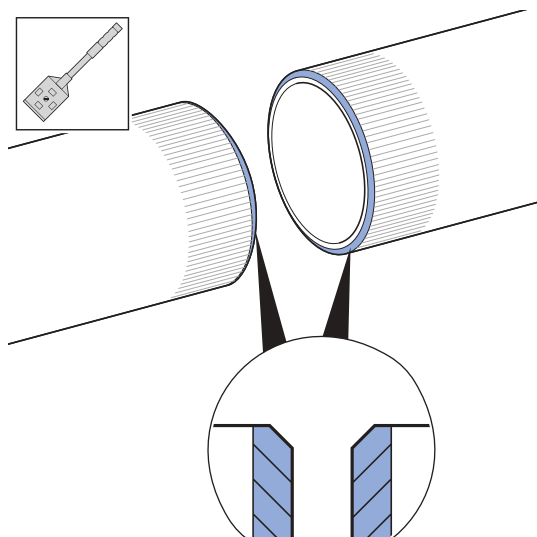
1



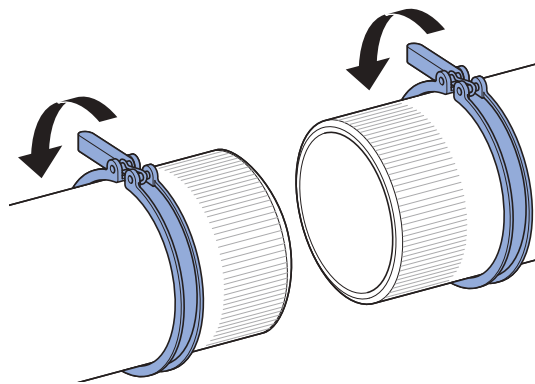
2



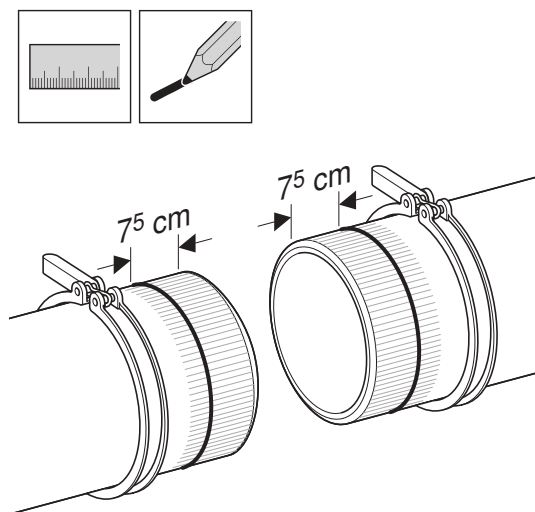
3



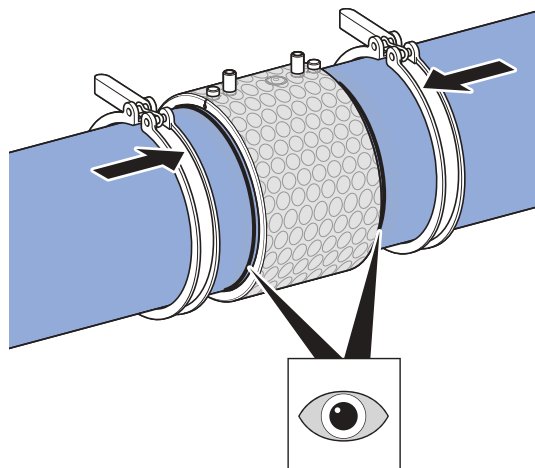
4



5

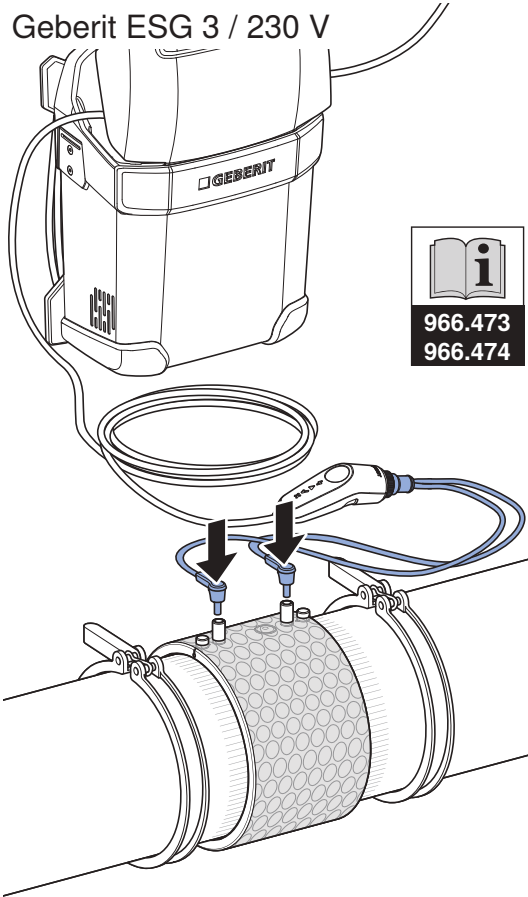


6



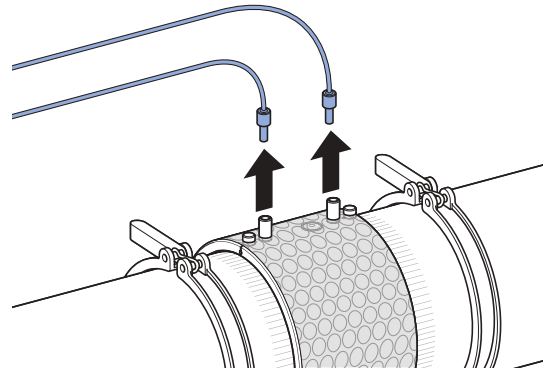
7

Geberit ESG 3 / 230 V

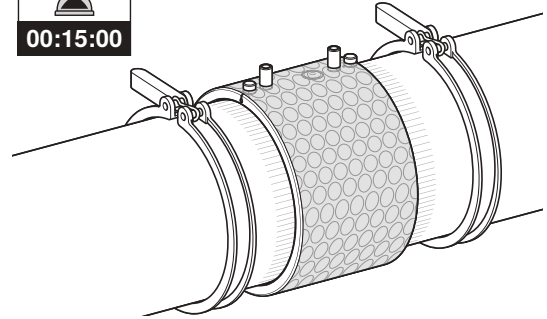


966.473  
966.474

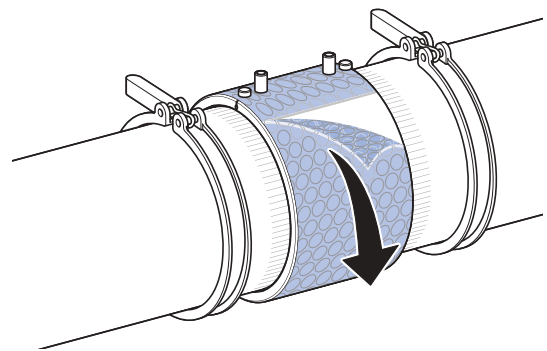
8



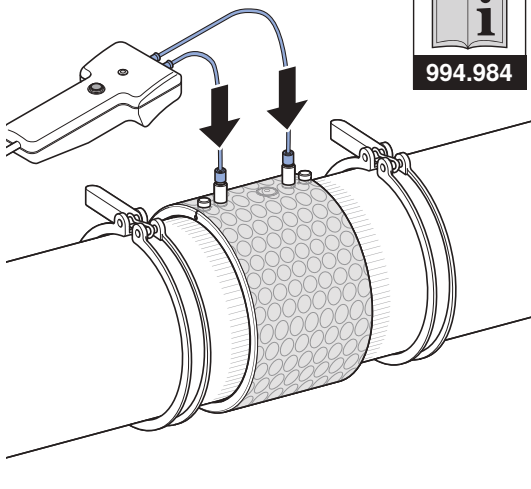
9



10

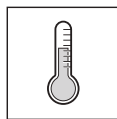
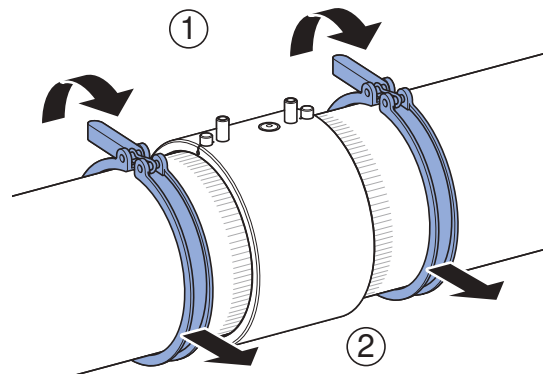


Geberit ESG-T2 / 230 V



994.984

11



-10 °C	=	8-10 min
0 °C	=	7-9 min
10 °C	=	6-8 min
20 °C	=	5-7 min



---

Geberit International AG  
Schachenstrasse 77, CH-8645 Jona  
documentation@geberit.com  
www.geberit.com

