



TOOTELEHED

KOOD

EAN

NIMETUS

182	6414150008412	Oras - Pesumasinaventil
-----	---------------	-------------------------

ORAS LTD

Isometsäntie 2
26101 RAUMA
FINLAND

Puh: +358 2 83 161
Fax: +358 2 831 6200
E-mail: info.finland@oras.com

EAN: 6414150008412
static.oras.com/182

Pesumasinaventiil



- Köök
- Tööpinnale paigaldatav
- Kroom
- Veevooluhulga seadekahv
- Keraamiline ventiil
- Üks sisend, eelsegatud või külmale veele

Tehnilised andmed

Vooluhulk

Rõhukadu vooluhulgal (0.2 l/s) **120 kPa**

Tehnilised omadused

Kuum vesi **max. +80°C**
Kasutusurve **100 - 1000 kPa**

Määrused

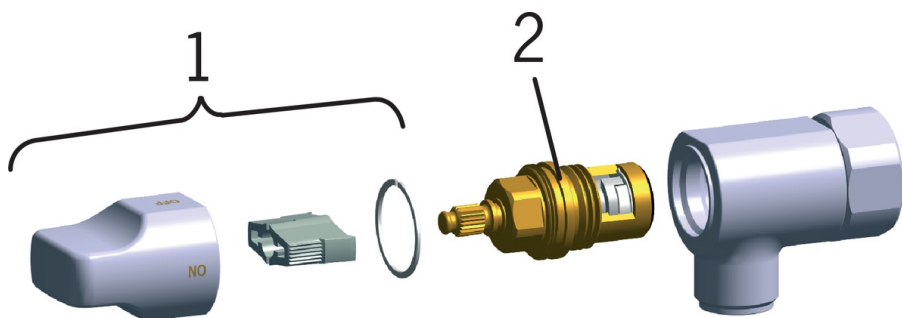
Hääleklass **I (ISO 3822)**

Heakskiidud ja deklaratsioonid

STF-sertifikaat **VTT-RTH-00113-11**



Varuosad



SP0071

	Nimetus	Kood
01	Kahv	109650V
02	Kasutusventiil	109898



Oras Garantii üldtingimused (kehtivad alates 1.1.2012 Euroopas)

Kõik Orase segistid ja tarvikud on kujundatud ja toodetud vastavalt EN standarditele ning sellega on tagatud nende tõrgeteta toimimine EN standardi nõuetes määratletud tingimustel.

Palume Teil tähelepanelikult tutvuda ja järgida tootega kaasasolevat kasutus- ja hooldusjuhendit.

Kaheaastane (2) garantii

Vastavalt tarbijakaitse reeglitele hüvitab Oras kõik tootmisest ja materjalidest tingitud vead kahe (2) aasta jooksul alates ostukuupäevast. Kaheaastase (2) garantii kehtivuse aluseks on toote ostudokumendil olev kuupäev. Ostudokumendi puudumisel loeme garantii alguseks toote tehasekarkeeringul märgitud valmistamisaega (aasta/kuu).

Viieaastane (5) garantii kehtib järgmistele kodukasutuses olevate segistite toimeosadele: kangsegisti seadeosa, magnetventiil, sensor, termostaat.

Kümneaastane (10) saadavuse garantii kehtib kõigile peale 1.1.2012 toodetud Oras segistite toime- ja varuosadele.

Garantii piirangud

Käesolevad garantiitingimused kehtivad vaid Oras segistitele, millel on originaalosad ning mida on kasutatud ja hooldatud vastavalt kasutus- ja hooldusjuhendile. Segistite paigaldamisel peab olema järgitud kõiki kohalikke segistite ja veesüsteemide paigaldamist ja projekteerimist käsitlevaid seadusandlikke ja korralduslikke õigusakte.

Ülaltoodud Oras garantiid ei kehti vigadele, mis on põhjustatud valest kokkupanekust või paigaldamisest, puhastamisest (abrasiivsete või söövitavate ainete kasutamisest), ebaõigest kasutamisest või vee ebapuhtusest (setted, katlakivi, kemikaalid) tingitud remondi- ja hooldusvajaduse eiramisest. Garantii ei kehti elektrooniliste segistite patareidele. Käesolevad garantiid ei piira kohaliku tarbijakaitsealase seadusandluse alusel tagatud tarbijate õigusi.

Käesolevad garantiitingimused on koostatud Soomes vastavat valdkonda reguleeriva seadusandluse mõistetest ja tõlgendustest lähtuvalt.

Täiendavat infot garantiitingimuste kohta leiate warranty.oras.com

Vigadest teavitamine

Käesolevad garantiid kehtivad vaid vigadele, millest on Oras toodete müüjale teatatud mõistliku aja jooksul alates vea ilmumisest (tavajuhul 14 päeva jooksul). Samaaegselt peab klient täpsustama toote ostukuupäeva ning seejärel lepitakse Orase esindajaga kokku vea kõrvaldamise aeg ja viis.

Materjalide taaskasutamine

Segistite korpused valmistatakse peamiselt messingist, mis on taaskasutuskõlblik materjal. Parim viis kasutusest kõrvaldatud toodete hävitamiseks, on viia need vanametalli vastuvõtupunkti. Oras toodetes kasutatav plast on samuti taaskasutatav materjal. Patareisid ja elektroonilisi osi ei soovita me visata olmeprügi hulka, vaid need tuleb koguda kokku ning viia ohtlike jäätmete kogumispunkti.

Kõik Orase poolt kasutatavad pakkematerjalid on samuti taaskasutatavad.

Paigaldamine

- Enne segisti või ventiili paigaldamist tuleb torustik hoolikalt loputada ning paigaldada prügipüüdurid.
- Paigaldamisel tuleb täpset järgida juhendit ning toote vastavust kasutuskoha tingimustele.
- Võrgutoiteliste segistite elektriühendused peab teostama vaid ala asjatundja.
- Hooldus ja seadistustöid võivad teostada asjatundjad, nt. Oras Electra segistikoolituse läbinud.

Elektroonilised segistid vastavad direktiivi EMC Directive 2004/108/EY nõuetele.

Vee saastumise kaitse vastavalt direktiivile EN1717 ja hooldamine vastavalt direktiivile EN 806-5

Puhastamine

Puhastage segisti puhastusaine lahusega niisutatud pehme käsna või lapiga. Ärge pihustage puhastusainet segistile!. Loputage segisti rohke leige veega ja kuivatage.

- Välispindade puhastamisel võib kasutada vaid netutraalseid või nõrgalt leeliselisi (pH 6-9) puhastusaineid. Näiteks seep, nõudepesuvahendid jne. (mitte nõudepesumasina pulber). Jälgige hoolikalt puhastusainete valmistaja kasutus- ja doseerimisjuhiseid. Orgaanilisi lahusteid, korrodeerivaid ja/või abrasiivseid pesuaineid või vahendeid ei ole lubatud kasutada.
- Hoiatus! Kroompinnad ei talu fosforhappe ja klooriühendeid. Sama kehtib ka kõigi dušikomplektide plastikosade kohta.
- Ärge peske segisteid survepesuriga.
- Väärismetallist pinnad: aranja, poleeritud messing, kuld, satiin ja briljantkattega pindade puhastamisel kasutage hõbeda puhastusvahendeid. Peale puhastamist loputage pinnad hoolikalt ja kuivatage.
- Õhusti puhastamiseks eemaldage õhusti, loputage veega, vajadusel asendage uuega.

Kasutustingimused

Külmumise oht

Juhul, kui segisti on paigaldatud ruumidesse, kus segisti sisse jäänud vesi võib jääda (nt. kütteta suvilad), tuleb segisti tühjendada veest või hoida maha võetud segistit soojas ruumis. Külmumiskahjustuste ärahoidmiseks tuleb:

Kangsegistid: eemalda seadeosa
Termostaatsegistid: eemalda seadeosa ja tühjenda segisti veest

Kahe nupuga segistid: eemalda kasutusventiil.

Kontaktivabad segistid: Eemalda magnetventiil

NB! Kasutusel olnud segistit tuleb kaitsta külmakahjustuste eest ka miinuskraadidel transportimisel.

Maksimaalne temperatuur

Segistid ega tarvikud ei talu kõrgemat ümbritsevat temperatuuri, kui +65 °C. Sama piirang kehtib puhastusainetele.

Lisaseadmed

Segistiga on keelatud ühendada (näiteks õhusti asemel) sulgseadmeid (pesurid, sulgkraaniga aiavoolikud jne). Dušivoolik ei ole mõeldud kasutamiseks survevoolikuna.

Suluga Bidetta käsidušši ja käsiharja on lubatud kasutada vaid koos spetsiaalse (joasuunajaga) segistiga.

Pesumasinaventiil tuleb sulgeda peale iga kasutuskorda. Kui pesumasinat ei ühendata segisti pesumasinaventiiliga, tuleb ühendustoru (G1/2) sulgeda korgiga.