

URS Õhuvõtuseade

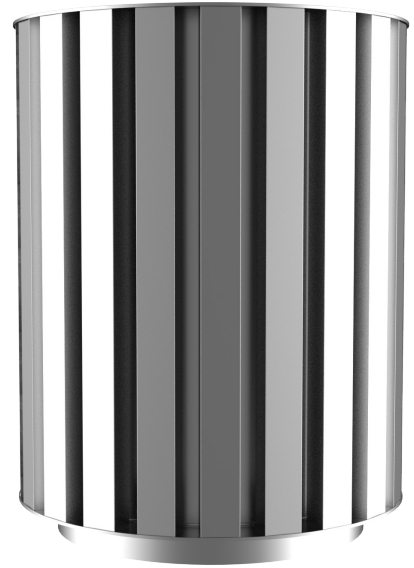
URS on hoone katusele paigaldatav õhuvõtuseade, mille kaudu viiakse värske õhk ventilatsioonisüsteemi.

Eelised:

- Madal, seega väike tuuletakistus
- Väga hea sademetekindlus
- Jäik konstruktsioon
- Optimaalne rõhukadu
- Madal müratase
- Originaalne disain

MagiCAD

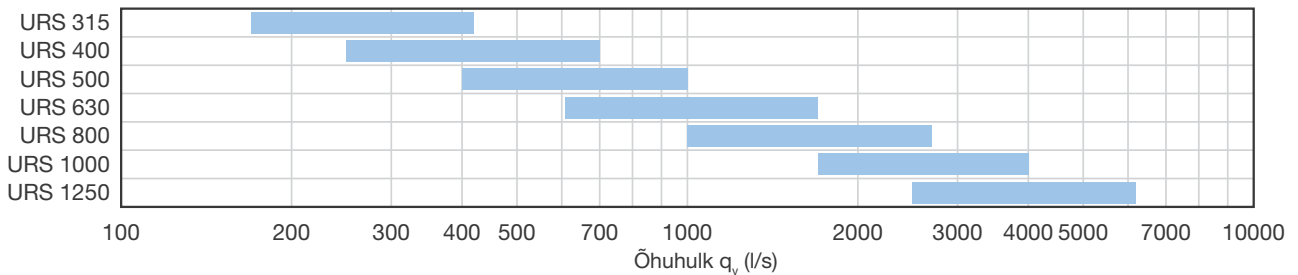
AUTODESK
REVIT



Kasutus

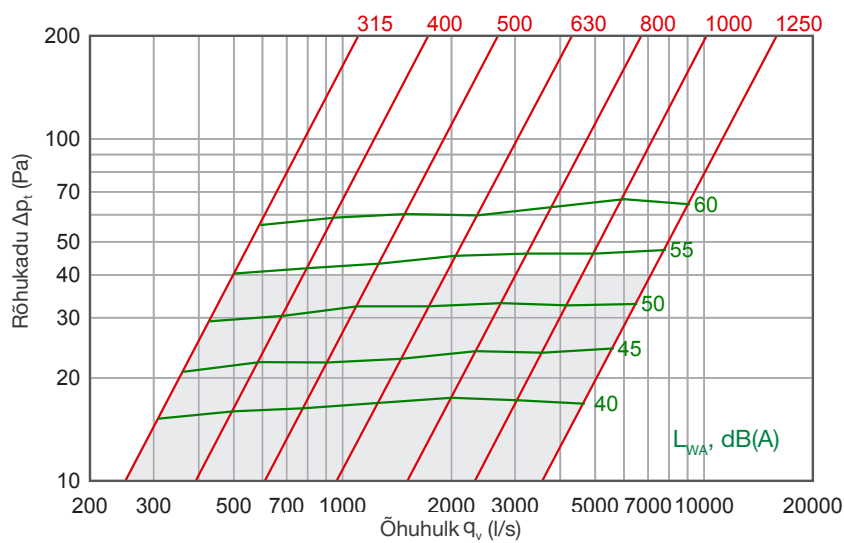
URS on projekteeritud tööks rasketes tingimustes. Tänu oma labürintkonstruktsioonile tagab URS õhuvõtuseade väga hea sademetekindluse (vihm, lumi, rahe) ka tormiste ilmadega (tuule kiirusel kuni 25 m/s).

Kiirvalikugraafik



Rõhukao-õhuhulga graafik

Soovitav suurim rõhukadu 40 Pa.



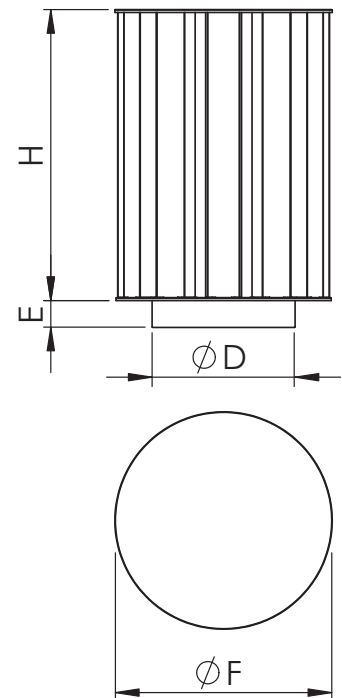
Materjal, mõõdud ja tehnilised andmed

URS on valmistatud tsink-magneesium pinnakattega teraslehest (ZM310).

URS Ø 315-400 mm ühendusots on torumõõdus. Alates mõõdust Ø 500 on õhuvõtuseade äärikühendusega (vastuäärik tellida eraldi).

Eritellimusel valmistame õhuvõtuseadet ka teistest materjalidest ja värvitult. Õhuvõtuotsik on varustatud tõsteasadega alates Ø 500 mm.

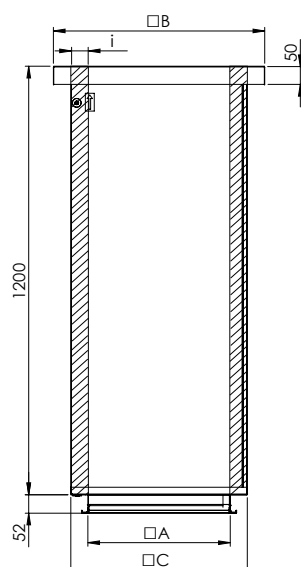
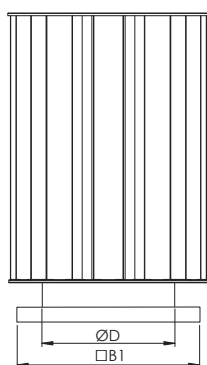
Nimimõõt D, mm	F, mm	H, mm	E, mm	Kaal, kg	Õhuhulk, l/s	
					min	max
315	515	815	90	34	170	420
400	600	815	90	40	250	700
500	700	1015	90	61	400	1100
630	830	1215	100	79	610	1700
800	1000	1215	100	107	1000	2700
1000	1200	1215	100	183	1700	4000
1250	1450	1540	100	217	2500	6200



Parima veekindluse saavutamiseks soovitame katuseotsikut koos veepleki liitega (KL-läbiviigu ühendusmõõt), mis sobib paigaldamiseks otse katuseläbiviigu peale.

URS õhuvõtuotsik + MKLI katuseläbiviik

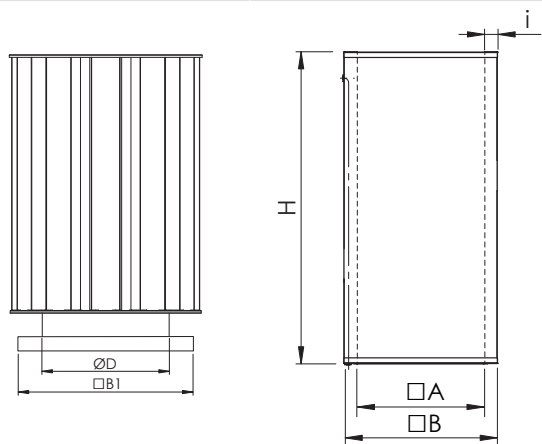
URS+KL Õhuvõtuseade MKLI katuseläbiviigule	Sobiv MKLI katuseläbiviik	Nimimõõt URS	B1, mm	MKLI Mõõdu- tähis	A, mm	i=50		URS+ MKLI Kaal, kg
						C, mm	B, mm	
		URS 315	500	MKLI 3	300	395	495	58
		URS 400	600	MKLI 4	400	495	595	70
		URS 500	700	MKLI 5	500	595	695	97
		URS 630	800	MKLI 6	600	695	795	122
		URS 800	1000	MKLI 8	800	895	995	165
		URS 1000	1200	MKLI 10	1000	1095	1195	266
		URS 1250	1500	MKLI 13	1300	1395	1495	325



MKLI läbiviigu mõõdud 50 mm isolatsiooni korral.
100 mm isolatsiooni (vastab EI120) korral vaata andmeid MKLI tootelehel.
MKLI standard kõrgus on 1200 mm.

URS õhuvõtuotsik + MKL katuseläbiviik

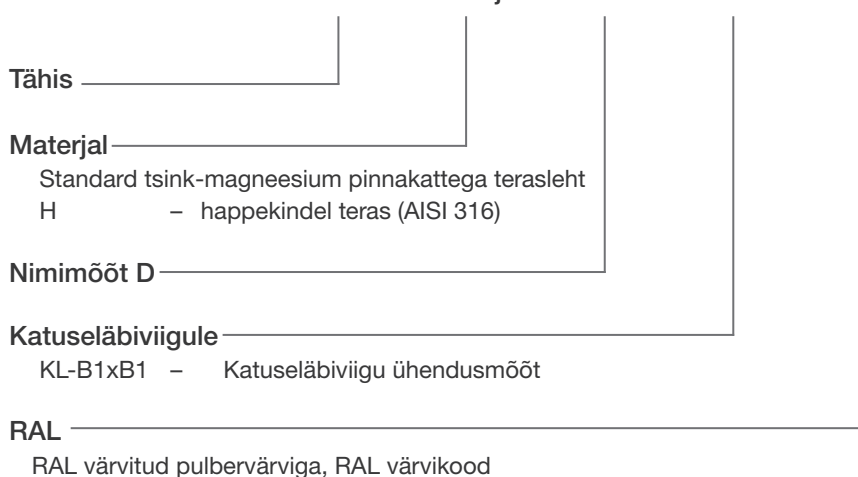
URS+KL õhuvõtuotsik MKL katuseläbiviigule	Sobiv MKL katuseläbiviik	URS Nimimõõt	B1, mm	MKL Nimimõõt	i=50		URS+ MKL Kaal, kg
					A, mm	B, mm	
		URS 315	400	MKL 400	292	395	58
		URS 400	500	MKL 500	392	495	70
		URS 500	600	MKL 600	492	595	97
		URS 630	730	MKL 730	622	725	122
		URS 800	900	MKL 900	792	895	165
		URS 1000	1100	MKL 1100	992	1095	266
		URS 1250	1350	MKL 1500	1242	1345	325



MKL läbiviigu mõõdud 50 mm isolatsiooni korral.
100 mm isolatsiooni (vastab EI120) korral vaata andmeid
MKL tootelehel.
MKL standard kõrgus on 1200 mm.

Markeerimine

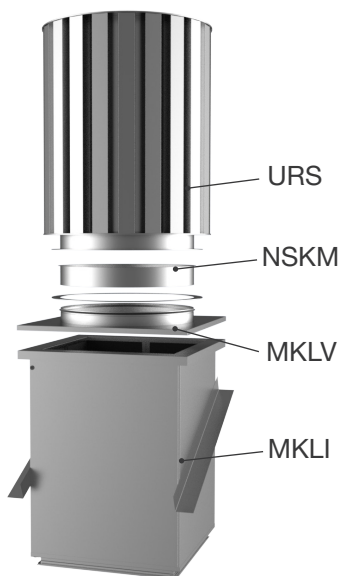
URS - Materjal - D - KL-A1xB1 - RAL



- Näidis: URS 315 Õhuvõtuseade**
URS-H 315 Õhuvõtuseade, happekindel
URS 315-RAL7000 Õhuvõtuseade (värvitud)
URS 315-KL-500x500 Õhuvõtuseade katuseläbiviigule

Lisatarvikud:

Vajalikud lisatarvikud MKLI katuseläbiviiguga ühendamiseks.



URS	MKLI Katuseläbiviik	MKLV Ümar liitmik veeplekiga	VRL Äärik	NSKM Sadul
URS 315	MKLI 3	MKLV 3-315	-	-
URS 400	MKLI 4	MKLV 4-400	-	-
URS 500	MKLI 5	MKLV 5-500	VRL 500	NSKM 500
URS 630	MKLI 6	MKLV 6-630	VRL 630	NSKM 630
URS 800	MKLI 8	MKLV 8-800	VRL 800	NSKM 800
URS 1000	MKLI 10	MKLV 10-1000	VRL 1000	NSKM 1000
URS 1250	MKLI 13	MKLV 13-1250	VRL 1250	NSKM 1250

MKLV mõõdud MKLI katuseläbiviigu 50 mm isolatsiooni korral.

100 mm isolatsiooni (vastab EI120) korral vaata andmeid MKLI tootelehel.

MKLI standard kõrgus on 1200 mm.