



TOOTELEHED

KOOD	EAN	NIMETUS
2728F	6414150079542	Oras Optima - K�ogjsegi, 230/5 V

ORAS LTD

Isomets antie 2
26101 RAUMA
FINLAND

Puh: +358 2 83 161
Fax: +358 2 831 6200
E-mail: info.finland@oras.com



Easy-grip kahvade, kontaktivaba funktsiooni, kuumavee hoiatusega temperatuurinäidiku ja kõrge painduva pööratava jooksutoruga köögisegisti. Sooja ja külma vee juhtimine kahest eraldi kahvast. Jooksutoru pöördnurga tehase seade 120° (võimalus piirata 60°/80°). Kontaktivaba funktsiooni kasutamisel tuleb vee avamiseks viibata käega sensori toimealas ning veetemperatuur seada korpuse ja jooksutoru vahelise seadevõru pööramise abil. Kontaktivaba funktsiooni saab vajadusel hõlpsasti välja lülitada. Võrgutoide 230/5V läbi pistikalaldi. Segisti on varustatud prügipüüduritega.

F = painduvad ühendustorud

- Köök
- Avalikud kasutuskohad
- Hübridsegisti, Pistikalaldi
- Tööpinnale paigaldatav
- Kroom
- Pööratav jooksutoru, Painduv, Pöördnurga piiramise võimalus
- Easy-Grip pinnatöötusega kahv(ad), Kaks kahva
- Vajutatav suundvahetaja, Automaatne lähtestumine
- Keraamiline ventiil, Seguventiil temperatuuri eelseadmiseks, Prügipüüdur(id)
- Autofookusega infrapunasensor, Magnetventiil, Toiteallikas, Funktsioonide indikaatorituled
- Painduvad ühendustorud
- Tsingikaokindel messing, Madal pliisisaldus <0.3 %, Niklivabad veekanalid
- Soft- and Needle-Spray
- 2-pihustusrežiimi

Tehnilised andmed

Vooluhulk

Vooluhulk 300 kPa	0.2 l/s
Rõhukadu vooluhulgal (0.2 l/s)	300 kPa

Tehnilised omadused

DN- mõõt (normaal mõõt)	DN15
Kuum vesi	max. +70°C
Kasutus surve	100 - 1000 kPa
Ühenduse mõõt	G3/8
Tööulatus	200 mm
Materjal	Messing/Plastik

Tarkvaraseaded

Järelvooluaja pikkus	4 s (2/4/8/10/20 s)
Automaatloputus	off (off/12/24/48/72 h)
Automaatloputuse periood	30 s (10/30/60/120/180 s)
Maksimaalne vee vooluaja pikkus	40 s (10/40/60/120/180 s)

Elektronika

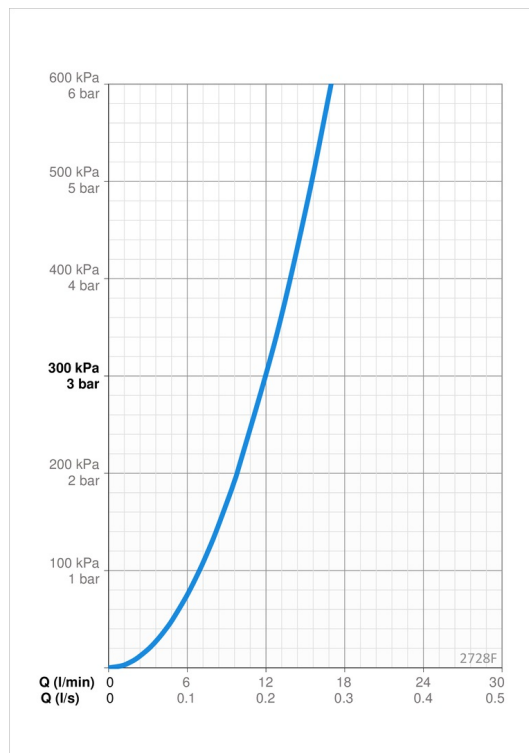
Elektriliides	230 / 5 V
---------------	------------------

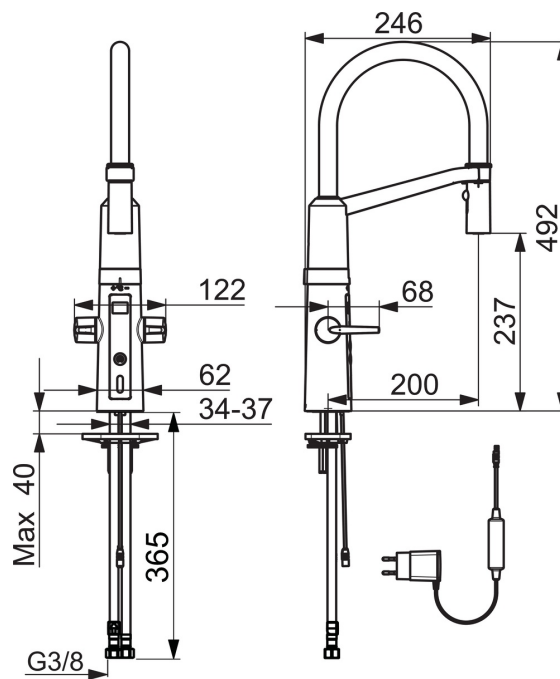
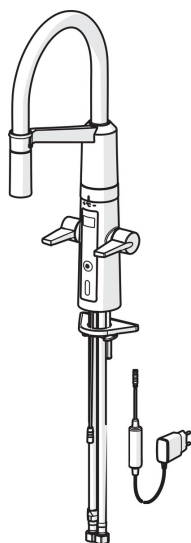
Määrused

EU Direktiiv	C E 2014/30/EU , 2014/35/EU , 2011/65/EU
EN standard	EN 15091
Hääleklass	I (ISO 3822) Oras lab.
Kaitseklass	IP 54 / transformer IP 20

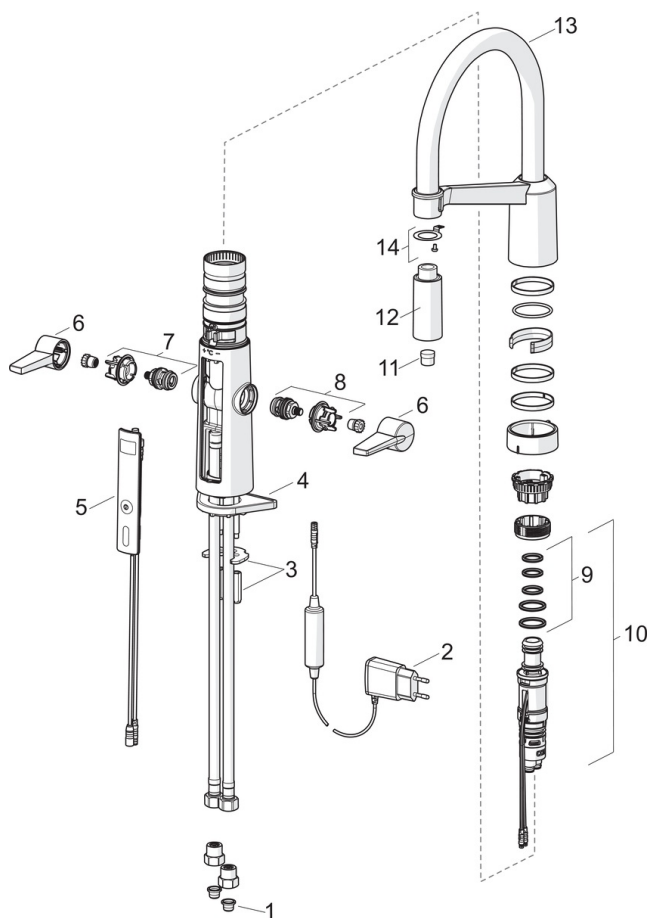
Heakskiidud ja deklaratsioonid

STF-sertifikaat	EUF129-20002662-TH2
KIWA SE	1628





Varuosad



SP2728F

	Nimetus	Kood
01	Prükipüüdurid (2tk)	199257/2
02	Pistikalaldi	601472V
03	Kinnitusplaat mutritega	158697
04	Tugiplaat, 100x60mm	158825
05	Juhtpaneel	601224V
06	Kahv	601094/2
07	Kuuma vee kasutusventiil	601092V
08	Külma vee kasutusventiil	601091V
09	Tihendid	601072V
10	Temperatuuriseadja	1003246V
11	Õhusti	1000972V
12	Dušipihusti	1001321V
13	Jooksutoru	1002660V
14	Kinnitusvõru	1001323V



Oras Garantii üldtingimused (kehtivad alates 1.1.2012 Euroopas)

Kõik Orase segistid ja tarvikud on kujundatud ja toodetud vastavalt EN standarditele ning sellega on tagatud nende tõrgeteta toimimine EN standardi nõuetes määratletud tingimustel.

Palume Teil tähelepanelikult tutvuda ja järgida tootega kaasasolevat kasutus- ja hooldusjuhendit.

Kaheaastane (2) garantii

Vastavalt tarbijakaitse reeglitele hüvitab Oras kõik tootmisest ja materjalidest tingitud vead kahe (2) aasta jooksul alates ostukuupäevast. Kaheaastase (2) garantii kehtivuse aluseks on toote ostudokumendil olev kuupäev. Ostudokumendi puudumisel loeme garantii alguseks toote tehasekarkeeringul märgitud valmistamisaega (aasta/kuu).

Viieaastane (5) garantii kehtib järgmistele kodukasutuses olevate segistite toimeosadele: kangsegisti seadeosa, magnetventiil, sensor, termostaat.

Kümneaastane (10) saadavuse garantii kehtib kõigile peale 1.1.2012 toodetud Oras segistite toime- ja varuosadele.

Garantii piirangud

Käesolevad garantiitingimused kehtivad vaid Oras segistitele, millel on originaalosad ning mida on kasutatud ja hooldatud vastavalt kasutus- ja hooldusjuhendile. Segistite paigaldamisel peab olema järgitud kõiki kohalikke segistite ja veesüsteemide paigaldamist ja projekteerimist käsitlevaid seadusandlikke ja korralduslikke õigusakte.

Ülaltoodud Oras garantiid ei kehti vigadele, mis on põhjustatud valest kokkupanekust või paigaldamisest, puhastamisest (abrasiivsete või söövitavate ainete kasutamisest), ebaõigest kasutamisest või vee ebapuhtusest (setted, katlakivi, kemikaalid) tingitud remondi- ja hooldusvajaduse eiramisest. Garantii ei kehti elektrooniliste segistite patareidele. Käesolevad garantiid ei piira kohaliku tarbijakaitsealase seadusandluse alusel tagatud tarbijate õigusi.

Käesolevad garantiitingimused on koostatud Soomes vastavat valdkonda reguleeriva seadusandluse mõistetest ja tõlgendustest lähtuvalt.

Täiendavat infot garantiitingimuste kohta leiate warranty.oras.com

Vigadest teavitamine

Käesolevad garantiid kehtivad vaid vigadele, millest on Oras toodete müüjale teatatud mõistliku aja jooksul alates vee ilmumisest (tavajuhul 14 päeva jooksul). Samaaegselt peab klient täpsustama toote ostukuupäeva ning seejärel lepitakse Orase esindajaga kokku vee kõrvaldamise aeg ja viis.

Materjalide taaskasutamine

Segistite korpused valmistatakse peamiselt messingist, mis on taaskasutuskõlblik materjal. Parim viis kasutusest kõrvaldatud toodete hävitamiseks, on viia need vanametalli vastuvõtupunkti. Oras toodetes kasutatav plast on samuti taaskasutatav materjal. Patareisid ja elektroonilisi osi ei soovita me visata olmeprügi hulka, vaid need tuleb koguda kokku ning viia ohtlike jäätmete kogumispunkti.

Kõik Orase poolt kasutatavad pakkematerjalid on samuti taaskasutatavad.

Paigaldamine

- Enne segisti või ventiili paigaldamist tuleb torustik hoolikalt loputada ning paigaldada prügipüüdurid.
- Paigaldamisel tuleb täpset järgida juhendit ning toote vastavust kasutuskoha tingimustele.
- Võrgutoiteliste segistite elektriühendused peab teostama vaid ala asjatundja.
- Hooldus ja seadistustöid võivad teostada asjatundjad, nt. Oras Electra segistikoolituse läbinud.

Elektroonilised segistid vastavad direktiivi EMC Directive 2004/108/EY nõuetele.

Vee saastumise kaitse vastavalt direktiivile EN1717 ja hooldamine vastavalt direktiivile EN 806-5

Puhastamine

Puhastage segisti puhastusaine lahusega niisutatud pehme käsna või lapiga. Ärge pihustage puhastusainet segistile!. Loputage segisti rohke leige veega ja kuivatage.

- Välispindade puhastamisel võib kasutada vaid netutraalseid või nõrgalt leeliselisi (pH 6-9) puhastusaineid. Näiteks seep, nõudepesuvahendid jne. (mitte nõudepesumasina pulber). Jälgige hoolikalt puhastusainete valmistaja kasutus- ja doseerimisjuhiseid. Orgaanilisi lahusteid, korrodeerivaid ja/või abrasiivseid pesuaineid või vahendeid ei ole lubatud kasutada.
- Hoiatus! Kroompinnad ei talu fosforhappe ja klooriühendeid. Sama kehtib ka kõigi dušikomplektide plastikosade kohta.
- Ärge peske segisteid survepesuriga.
- Väärismetallist pinnad: aranja, poleeritud messing, kuld, satiin ja briljantkattega pindade puhastamisel kasutage hõbeda puhastusvahendeid. Peale puhastamist loputage pinnad hoolikalt ja kuivatage.
- Õhusti puhastamiseks eemaldage õhusti, loputage veega, vajadusel asendage uuega.

Kasutustingimused

Külmumise oht

Juhul, kui segisti on paigaldatud ruumidesse, kus segisti sisse jäänud vesi võib jääda (nt. kütteta suvilad), tuleb segisti tühjendada veest või hoida maha võetud segistit soojas ruumis. Külmumiskahjustuste ärahoidmiseks tuleb:

Kangsegistid: eemalda seadeosa
Termostaatsegistid: eemalda seadeosa ja tühjenda segisti veest

Kahe nupuga segistid: eemalda kasutusventiil.

Kontaktivabad segistid: Eemalda magnetventiil

NB! Kasutusel olnud segistit tuleb kaitsta külmakahjustuste eest ka miinuskraadidel transportimisel.

Maksimaalne temperatuur

Segistid ega tarvikud ei talu kõrgemat ümbritsevat temperatuuri, kui +65 °C. Sama piirang kehtib puhastusainetele.

Lisaseadmed

Segistiga on keelatud ühendada (näiteks õhusti asemel) sulgseadmeid (pesurid, sulgkraaniga aiavoolikud jne). Dušivoolik ei ole mõeldud kasutamiseks survevoolikuna.

Suluga Bidetta käsidušši ja käsiharja on lubatud kasutada vaid koos spetsiaalse (joasuunajaga) segistiga.

Pesumasinaventiil tuleb sulgeda peale iga kasutuskorda. Kui pesumasinat ei ühendata segisti pesumasinaventiiliga, tuleb ühendustoru (G1/2) sulgeda korgiga.