

RSL Mürasummutav siirdeõhurest

RSL on ruumide vahele paigaldatav siirdeõhurest.

- Restide vaheline kaugus on reguleeritav 95-125 mm.
- Reguleeritav raami sügavus sobib erineva paksusega seina paigalduseks
- Minimaalne rõhutase
- Eemaldatav esipaneel kergendab resti puhastamist
- Efektiivne mürasummutus kahe ruumi vahel
- Rest on läbipaistmatu

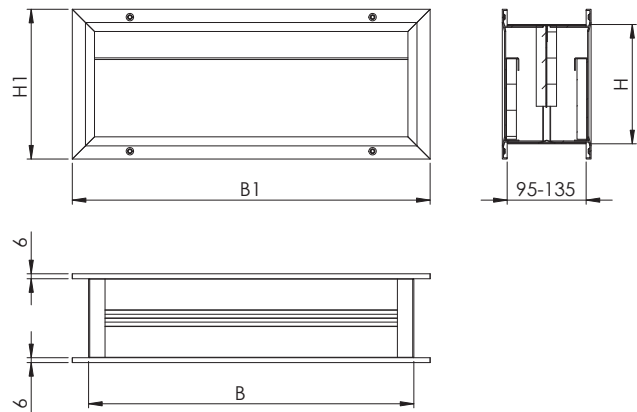


Õhk liigub ruumist ruumi läbi siirdeõhuresti lähtuvalt rõhu erinevustest. Rest summutab heli ja vähendab õhus edasi kanduvaid helisid kahe ruumi vahel. Üldjuhul paigaldatakse rest ukse kohale seinale.

Konstruksioon ja mõõdud

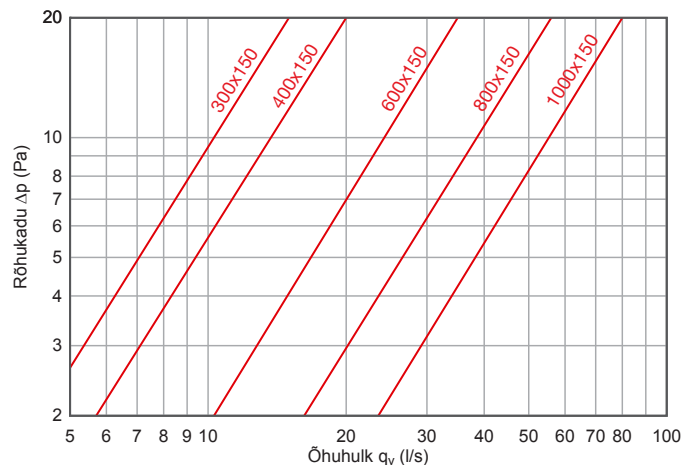
RSL tüüpi rest raamid on valmistatud alumiiniumprofiilidest. Alumiiniumist resti plaadid on kaetud mürasummutava mineraalvillamatiga. Standardtooted on kaetud valge pulbervärviga (RAL 9010). Eritellimusel värvitakse reste ka teiste RAL tooni värvidega.

Nimimõõt mm	BxH	B1xH1	Ava mõõdud
300x150	295x145	335x182	300x150
400x150	395x145	435x182	400x150
600x150	595x145	635x182	600x150
800x150	795x145	835x182	800x150
1000x150	995x145	1035x182	1000x150



Tehnilised andmed

20 Pa rõhukao juures jääb müratase alla 25 dB(A). Maksimaalne soovitatav rõhkude vahe on 15 Pa.



Mürasummutus (dB)

Resti mõõt	Oktaavriba kesksagedus (Hz)							
	63	125	250	500	1000	2000	4000	8000
RSL 300x150	0	24	23	25	36	39	39	0
RSL 400x150	0	21	20	23	31	38	39	0
RSL 600x150	0	19	17	21	29	37	39	0
RSL 800x150	0	17	16	20	27	36	38	0
RSL 1000x150	0	15	14	19	25	35	37	0

Markeerimine

RSL - BxH - RAL 9010

Tähis

Nimimõõt BxH

RAL värvikood

Värvikoodi kasutatakse ainult juhul, kui on tegemist standardsest erineva värviga

Näide: RSL 600x150