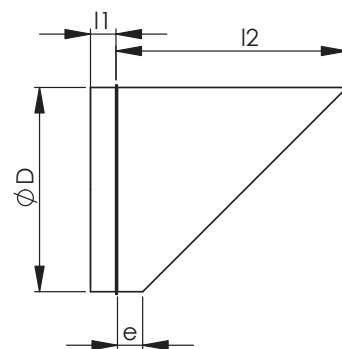
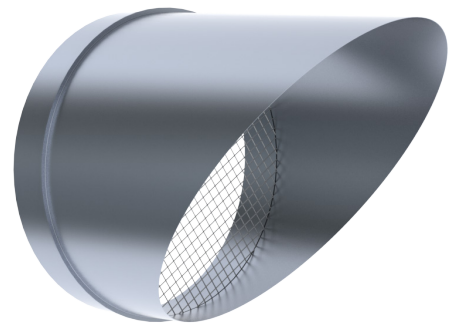


NPM Õhuhaare võrguga, osale

Võrguga õhuhaaret kasutatakse nii sissepuhke kui ka väljatõmbe kanali otsas.

Nimimõõt D	l1, mm	l2, mm	e, mm	Kaal, kg
100	40	130	30	0,35
125	40	155	30	0,45
160	40	200	40	0,6
200	40	240	40	0,8
250	50	300	50	0,9
315	50	365	50	1,7
400	50	450	50	3,5
500	65	560	60	4,8
630	65	690	60	7,5
800	110	870	70	13
1000	110	1070	70	18
1250	110	1320	70	26



Markeerimine

NPM - D

Tähis _____

Läbimõõt D _____

Näidis: NPM 315