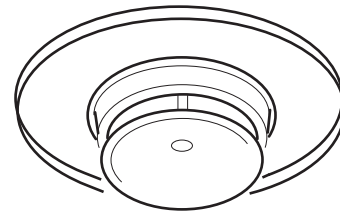
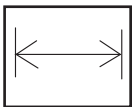
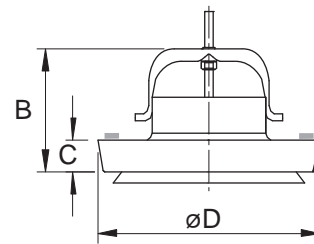
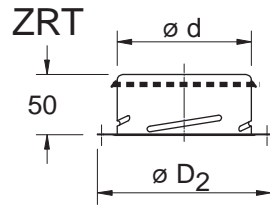
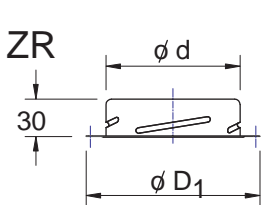
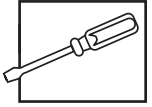
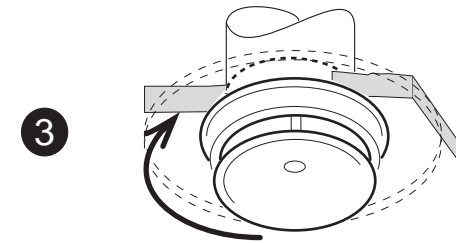
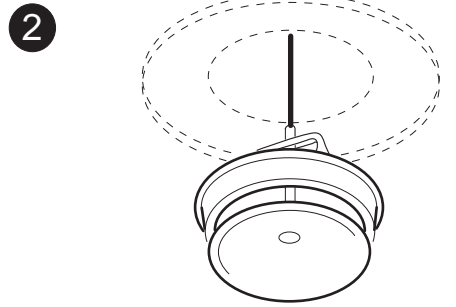
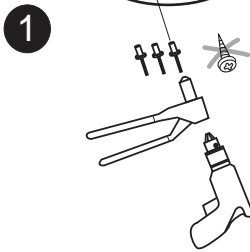
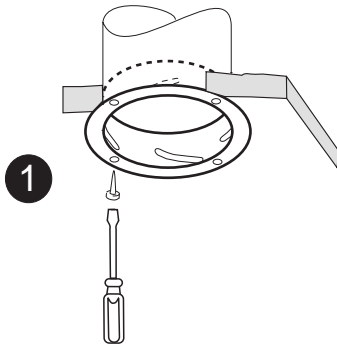


CKT



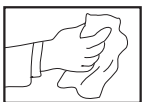
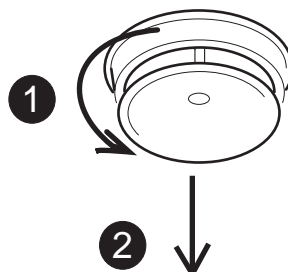
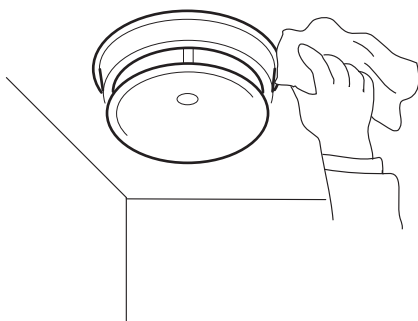
CKT+SP

CKT

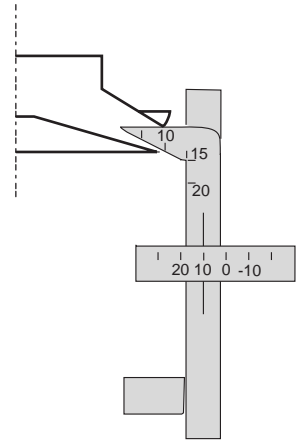
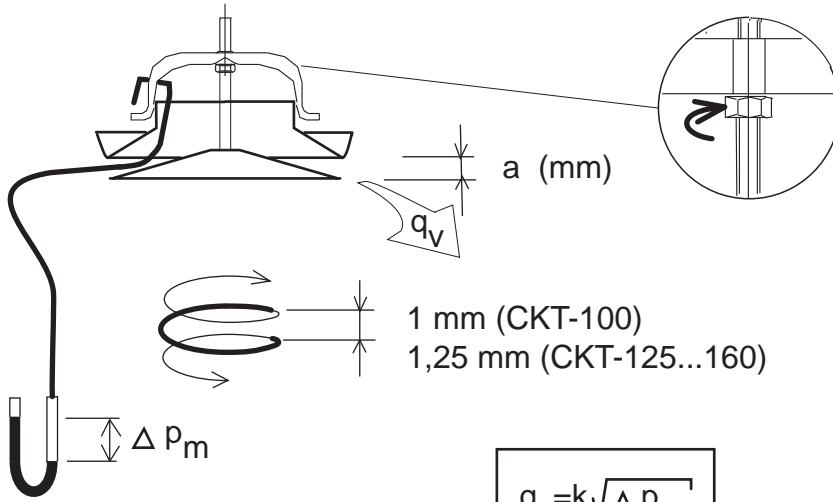
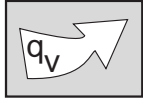
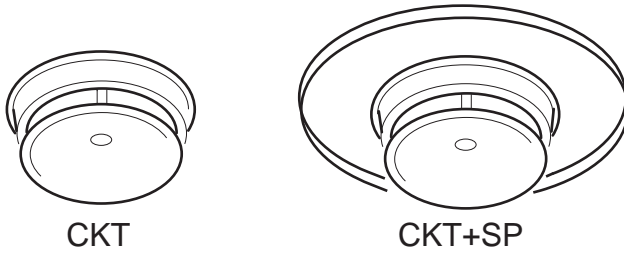


D	ød	øD <sub>1</sub>	øD <sub>2</sub>
100	99	125	125
125	124	155	150
160	159	186	185

D	øD	B	C
100	143	67	17
125	173	76	18
160	216	80	19



**CKT**



1 mm (CKT-100)  
1,25 mm (CKT-125...160)

$$q_v = k \sqrt{\Delta P_m}$$

(l/s) (Pa)

