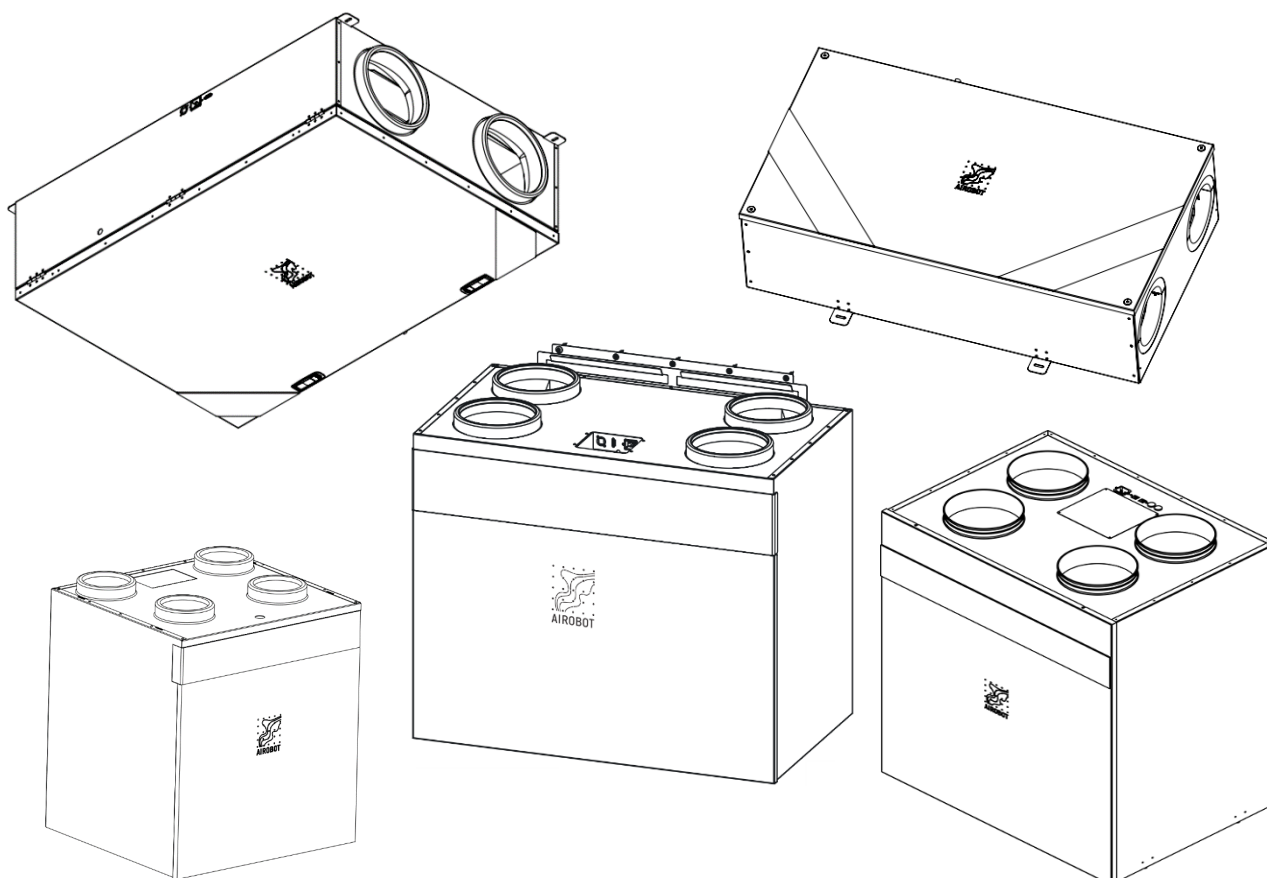




Kasutus-, paigaldus- ja hooldusjuhend

Ventilatsiooniseade Airobot L L5 S1 S2 V3 V8



Sisukord

Paigaldusjuhend	3
Olulised tingimused, mida tuleb jälgida iga Airobot ventilatsiooniseadme mudeli paigaldusel.....	3
Airobot L / L ERV paigaldamine	4
Torustiku ühenduste paiknevus	4
Paigaldamine lakke	5
Kondensatsioonivee äravoolu ühendamine	5
Airobot L5 / L5 ERV paigaldamine	6
Torustiku ühenduste paiknevus	6
Paigaldamine lakke	7
Kondensatsioonivee äravoolu ühendamine	7
Airobot S1 / S2 paigaldamine	8
Torustiku ühenduste paiknevus	8
Paigaldamine seinale	8
Airobot V3 paigaldamine	10
Torustiku ühenduste paiknevus	10
Paigaldamine seinale	10
Airobot V8 paigaldamine	11
Torustiku ühenduste paiknevus	11
Paigaldamine seinale	12
Kondensatsioonivee äravoolu ühendamine Airobot S1 / S2 / V3 / V8	12
Juhtpuldi VE1 paigaldamine.....	13
Lisaseadmete paigaldus, ühendamine ja juhtimine	14
Kanali soojendi ja -jahuti (kalorifeeri) juhtimise lisamoodul (VC-EXT)	14
Automaatse tulekahjusignalisatsioonisüsteemiga ühendamine (ATS).....	15
Rõhulüliti (EXT-PRSW) ühendamine	15
Elektriskeem: lisade ühendamise skeem	15
Seadme ühendamine elektritoiteallikaga	16
Hooldusjuhend	17
Hoolduse nõuanded	17
Õhufiltrid	17
Airobot L / L ERV hooldamine	18
Õhufiltrite vahetamine	18
Soojusvaheti ja seadme puhastamine	18
Airobot L5 hooldamine	19
Õhufiltrite vahetamine	19
Soojusvaheti puhastamine	19
Airobot S1 / S2 hooldamine	20
Õhufiltrite vahetamine	20
Soojusvaheti puhastamine	21
Airobot V3 hooldamine	21
Õhufiltrite vahetamine	21
Soojusvaheti puhastamine	22
Airobot V8 hooldamine	22

Õhufiltrite vahetamine	22
Soojusvaheti puhastamine	23
Soojusvaheti tüübi vahetamine.....	23
<i>Tehnilised andmed ja komplekt.....</i>	24
<i>Kasutusjuhend</i>	25
Seadme käivitamine	25
Seadme peatamine või väljalülitamine	25
Juhtpult VE1 (uus alates 11.2022).....	26
Töörežiimid	28
Automaatrežiim	28
Automaatrežiimi minimaalse ja maksimaalse töökiiruse seadistamine.....	29
Möödapääsu klapp avatud minimaalne töökiirus	29
Automaatne niiskuse tuvastamise režiim.....	29
Ruumides viibimise tuvastus ja energiasäästu režiim.....	29
Termostaatide ja/või ruumandurite ühendamine ventilatsiooniseadmega (õhukvaliteedi juhtimiseks)	30
Manuaalrežiim.....	30
Õhutusrežiim.....	30
Ülerõhurežiim (kaminarežiim)	30
Õhukvaliteet ja andurid seadmes	30
Süsihappegaasi (CO ₂) andur	30
Lendlevate orgaaniliste osakeste (VOC) andur	31
Funktsioonid	32
Automaatne möödaviigu klapp (suvine jahutus)	32
Eelküte ja külmumiskaitse.....	32
Filtriseaded ja meeldetuletuse seadistamine	33
Niiskustagastus	33
Õhuhulkade tasakaalustamine.....	34
Tsentraalse õhuniisuti juhtimine	34
Maaküttepõhise eelküte- ja jahutuskalorifeeri juhtimine.....	34
Majaautomaatika protokoll Modbus seadistamine	35
Mobiilirakendus	35
<i>Vigade ja probleemide tuvastamine.....</i>	36
<i>Garantiitingimused</i>	37
<i>Kasutajatugi ja kontakt.....</i>	39

Paigaldusjuhend

Olulised tingimused, mida tuleb jälgida iga Airobot ventilatsiooniseadme mudeli paigaldusel

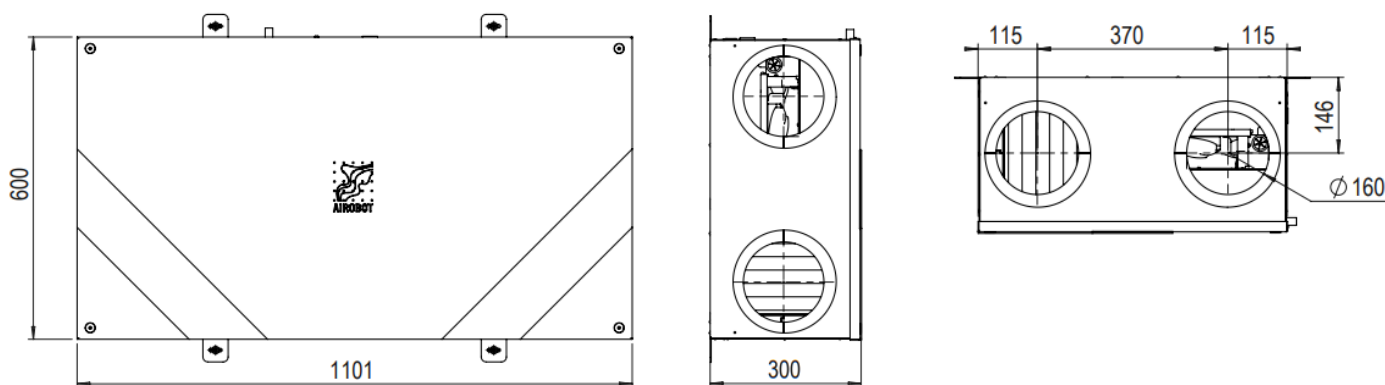
- Seade tuleb paigaldada vastavalt ventilatsiooniprojektile ja ventilatsioonisüsteemi ehitusel peab olema arvestatud kõigi kehtestatud normidega.
- Seadme paigalduse asukohas peab olema tagatud:
 - pistikühendusega vooluvõrk (16A eraldi automaatkaitse)
 - internetivõrgu kaabel mobiilirakendusega juhtimiseks ja tarkvarauuenduste saamiseks (soovituslik)
 - kondensaadvee äravoolu tagamine:
 - HRV (soojustagastusega) tähistusega mudelitel nõutud.
 - ERV (soojus- ja niiskustagastusega) tähistusega mudelitel valikuline kui on tagatud normaaltingimused. ERV mudelites ei teki normaaltingimustel kondensaadveet. Normaaltingimusteks loetakse olukorda kui talvisel (välisõhutemperatuur alla 5 °C) ajal ei ületa siseruumide (väljatõmmatav keskmine õhuniiskus, mis jõuab ventilatsiooniseadmesse) õhuniiskus üle 50% (ajutiselt kõrgem lubatud mõned tunnid). Üldiselt ei ole kütteperioodil pidevalt ventileeritud eluruumides kunagi õhuniiskus üle 50%. Mõnikord vastvalminud uusehitiste (näiteks värsked betoonitööd) puhul võib esimesel kütteperioodil olla õhuniiskuse tase väga kõrge - sellisel juhul tuleb tagada kondensaadi äravool ka ERV mudeli puhul. Airobot ventilatsiooniseadmed on varustatud kondensaadi äravooluga (v.a L ERV ja L5 ERV) või v.a erikokkuleppel.
- Seade tuleb paigaldada kuiva soojustatud ruumi. Seadme paigalduse asukohas ümbritsev õhutemperatuur peab jääma +5 °C kuni +40 °C ja relatiivne õhuniiskus kuni 80%. Seadet ei ole lubatud paigaldada välistingimustesse. Erandina on lubatud niiskustagastusega mudeleid (ERV tähistus) paigaldada ka külma soojustamata kuid kuiva välistingimustest isoleeritud ruumi (näiteks kinnine pööning) - seda normaaltingimustel. Vastasel juhul on keeruline tagada kondensaadi äravool, mis võib jäätuda.
- Seade tekitab töötades läbi kesta müra ning see võib elamist häirida. Soovitatav on paigaldada seade tehnoruumi või mujale abiruumi.
- Seadet tuleb regulaarselt hooldada, seega peab olema seade lihtsasti ligipääsetavas kohas ning tuleb jälgida igale mudelile kehtestatud hooldamiseks vajaliku ruumi tingimusi. Tingimuste mitte jälgimisel võib olla seadme teenindamine (hooldamine ja remont) takistatud ning tootjal või edasimüüjal on õigus keelduda seadme teenindamisest kuni nõutud tingimused on täidetud.
- Sissepuhke- ja väljatõmbeõhu torustiku ning seadme vahele tuleb panna mürasummutid, vastasel juhul jõuab ventilaatorite müra torustiku kaudu eluruumidesse. Mürasummutid tuleb valida vastavalt iga seadme mürakarakteristikale, et oleks tagatud normipärane lubatud müra.
- Soovitame paigaldada mürasummutid vahetult esimese asjana pärast seadet, siis tagatakse lisaks torustiku müra summutamisele ka parim võimalik läbi kesta tekkiva müra summutus selles ruumis, kus seade paikneb.
- Soovituslik on mürasummuti panna ka heitõhutorule, vastasel juhul levib ventilaatori müra õue väljaviskesse.
- Seadme ühendamisel ventilatsioonitorustikuga veenduge, et ühendused saavad korrektselt kinnitatud ja õhutihedad.
- Torustik tuleb isoleerida: Isoleerimata torustiku sise- või välispinnale võib tekkida kondensaadvesi, mis võib kahjustada omakorda ventilatsiooniseadet või maja konstruktsioone. Ventilatsiooniseadme sooja ruumi paigaldusel peavad olema isoleeritud heitõhu ja välisõhuvõtu torud. Kui sooja õhu torud jooksevad läbi soojustamata ruumist, siis tuleb need samuti isoleerida. Külma ruumi seadet paigaldades tuleb isoleerida kõik torud, mis asuvad külmas ruumis.

- Välisõhu ja heitõhu torustikku on soovituslik panna tagasilöögiklapid: see tagab, et seadme seiskumisel ei tuleks külma õhku seisvasse seadmesse. Kui seade on paigaldatud külma küttega ruumi (näiteks külm pööning) on kohustuslik paigaldada tagasilöögiklapid toast väljatõmbe- ja sissepuhke torustikus vahetult selles asukohas, kus torud liiguvad soojast ruumist külma ruumi või vahetult enne seadet: vastasel juhul jõuab toa soe külmale pööningul seisvasse ventilatsiooniseadmesse ning seadmesse tekib kondensaatvesi, mis kahjustab seda.

Airobot L / L ERV paigaldamine

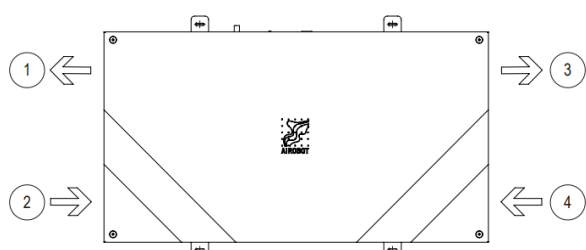
Seadet paigaldades pange tähele:

- Seade tuleb paigaldada horisontaalselt lakke ja peab olema loodis. ERV (niiskustagastusega) mudelit on lubatud teatud tingimustele paigaldada ka muudesse asenditesse (küsige rohkem edasimüüjalt).
- Jälgige, et kondensaadi äravoolu voolikule on kindlasti tehtud O-ring (vesilukk) - vastasel juhul ei saa kondensaatvesi seadmest välja voolata ja kahjustab seadet.

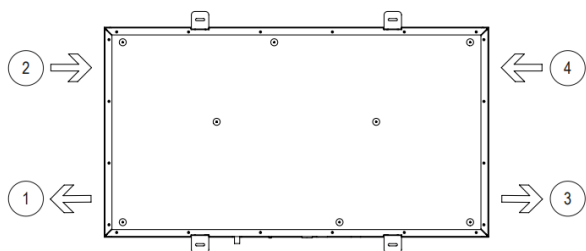


Torustiku ühenduste paiknevus

Seadme tüüp (torustiku paiknevus) on märgitud seadme peal oleva tüübikleebisel. Kanalite nimetused on viidatud numbritega kõrvaloleval joonisel.



Airobot L lakke paigaldatud seade alt üles vaates



Airobot L seade ülevalt alla vaates

Tüüp R

1. Heitõhk
2. Välisõhk
3. Sissepuhkeõhk
4. Väljatõmbeõhk

Tüüp L

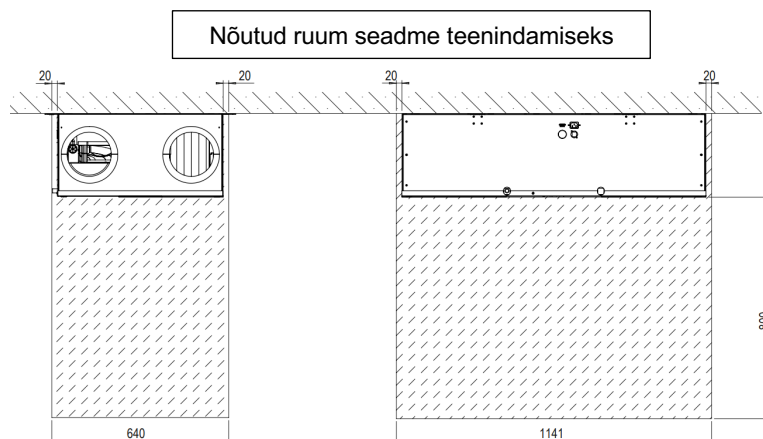
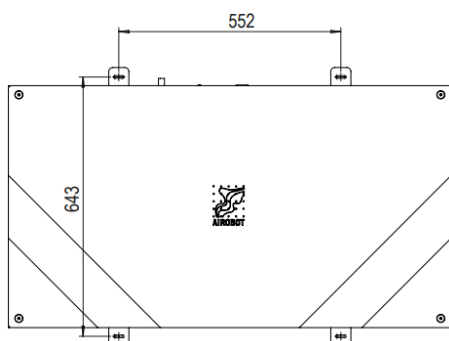
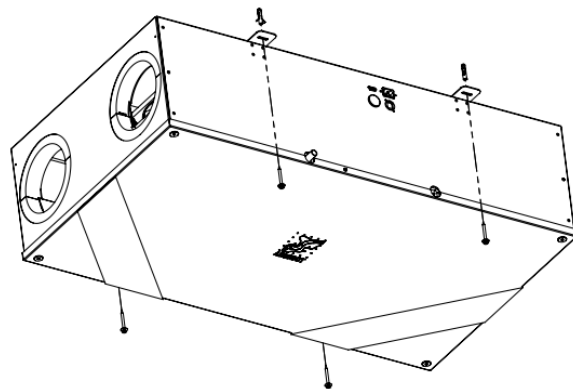
1. Sissepuhkeõhk
2. Väljatõmbeõhk
3. Heitõhk
4. Välisõhk

Paigaldamine lakke

Seade paigaldatakse lakke kinnitusnurkade abil koos tüüblite ja kruvidega.

Lakke paigaldades pange tähele, et:

- kandevalgus oleks piisavalt tugev.
- kasutatud kruvid ja tüüblid oleks lae tüübile vastavad, pakendis kaasas olevad kruvid ei pruugi olla sobilikud.
- seade jääks loodi.
- ripplae alla paigaldades tuleb tagada teenindusluugiga hoolduseks vajalik ruum kogu seadme välismõõtmete ulatuses (näiteks 800x1200mm teenindusluuk)
- seadme ja ventilatsioonitorude ühenduste tegemiseks oleks piisavalt ruumi tagatud.
- kummipukside paigaldamine kinnitusnurkade ja lae vahele kruviga vähendab müra ja vibratsiooni konstruktsioonile
- **tuleb järgida kõiki mainitud punkte peatükis "Olulised tingimused, mida tuleb jälgida iga Airobot ventilatsiooniseadme mudeli paigaldusel"**



Kondensatsioonivee äravoolu ühendamine

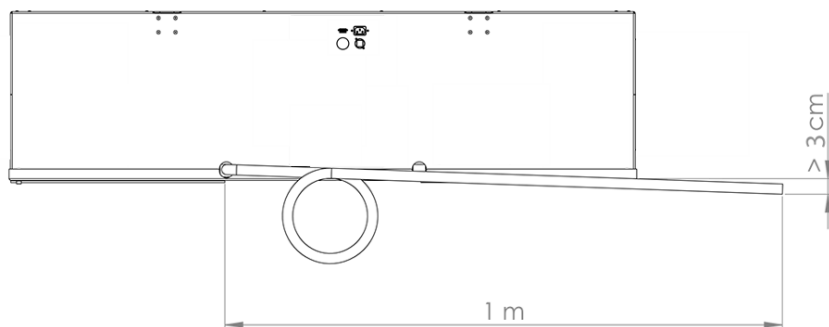
Külmaperioodil tekib seadmesse kondensatsioonivesi, mis tuleb kondensaadi väljaviigu kaudu seadmest välja juhtida.

ERV soojus- ja niiskustagastusega mudel: Seade ei ole varustatud kondensaadi väljaviiguga, vajaduse korral võimalik juurde tellida ja tuleb täpsustada müüjalt. Juhul kui on pideva kõrge niiskustasemega ruumid (talveperioodil püsivalt üle 50% õhuniiskus, näiteks sauna või basseineruumid vms), siis on kondensaadi äravoolu tagamine kohustuslik.

HRV soojustagastusega mudel: kondensaadi äravoolu tagamine on kohustuslik

- Seadmest tuleb välja 15 mm väli läbimõõduga vasktoru, mille külge tuleb paigaldada kondensaadi äravoolutoru.
- **Äravoolu torule tuleb teha O-ringi kujuline vesilukk** ning paigaldada toru minimaalselt 3%-lise kalde alla ehk iga 1 meetri kohta peab vähemalt 3 cm langust olema!
- O-ringi kujulise vesiluku minimaalne diameeter on 10 cm, tuleb jälgida, et vesiluku moodustades ei tekiks voolikule volti, mis takistaks äravoolu. Vesilukk on lubatud teha igasse asukohta, oluline et ükski vooliku osa ei oleks kõrgemal kui seadme alumine osa.

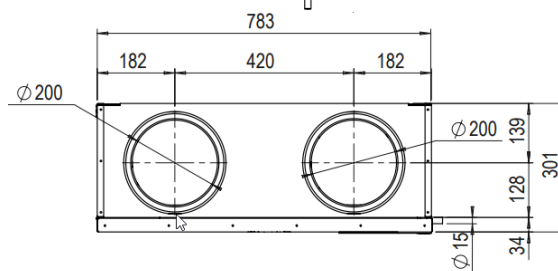
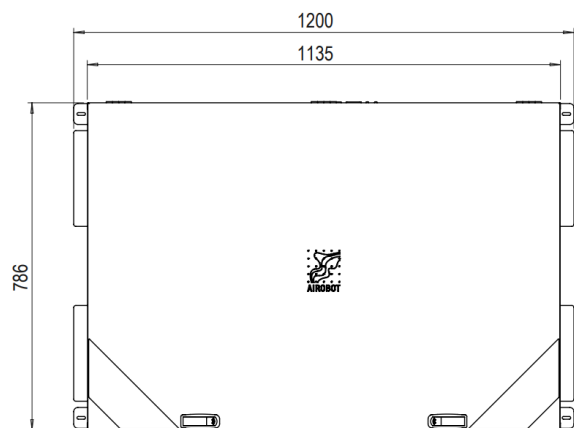
- Vesiluku puudumise korral ei saa kondensaatvesi seadmest välja ning võib kaasneda veekahjustused seadmele ja ümbritsevale keskkonnale.



Airobot L5 / L5 ERV paigaldamine

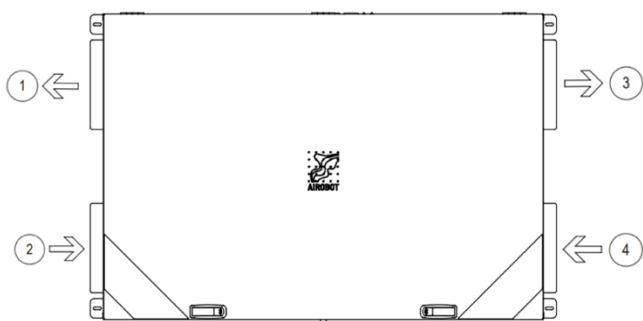
Seadet paigaldades pange tähele:

- Seade tuleb paigaldada horisontaalselt lakke ja peab olema loodis.
- Jälgige, et kondensaadi äravoolu voolikule on kindlasti tehtud O-ring (vesilukk) - vastasel juhul ei saa kondensaatvesi seadmest välja voolata ja kahjustab seadet.

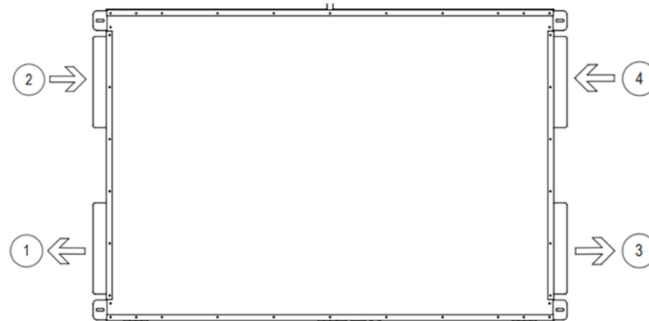


Torustiku ühenduste paiknevus

Seadme tüüp (torustiku paiknevus) on märgitud seadme peal oleval tüübikleebisel. Kanalite nimetused on viidatud numbritega kõrvaloleval joonisel.



Airobot L5 lakke paigaldatud seade alt üles vaates



Airobot L5 seade ülevalt alla vaates

Tüüp R

1. Heitõhk
2. Välisõhk
3. Sissepuhkeõhk
4. Väljatõmbeõhk

Tüüp L

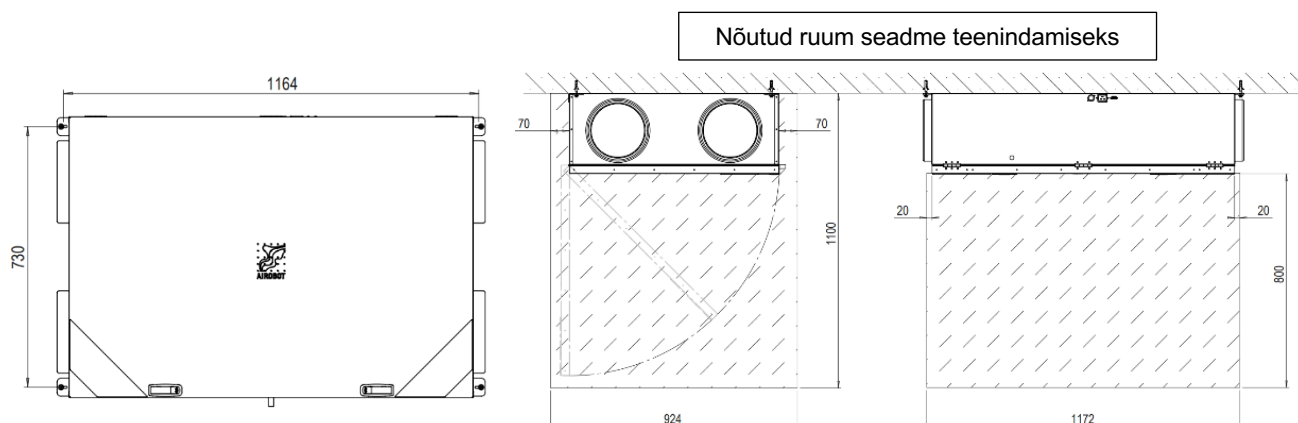
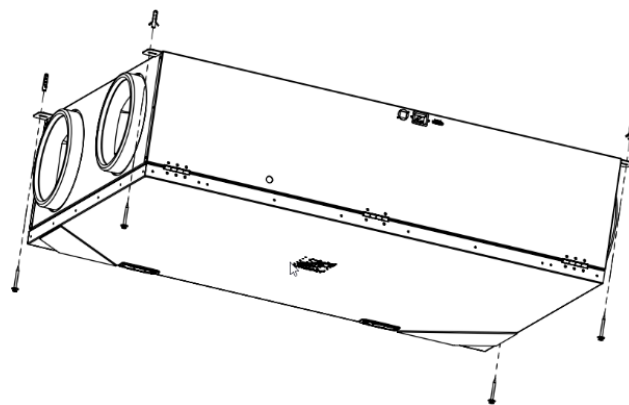
1. Sissepuhkeõhk
2. Väljatõmbeõhk
3. Heitõhk
4. Välisõhk

Paigaldamine lakke

Seade paigaldatakse lakke kinnitusnurkade abil koos tüüblite ja kruvidega.

Lakke paigaldades pange tähele, et:

- kandev lagi oleks piisavalt tugev.
- kasutatud kruvid ja tüüblid oleks lae tüübile vastavad, pakendis kaasas olevad kruvid ei pruugi olla sobilikud.
- seade jääks loodi.
- ripplae alla paigaldades tuleb tagada teenindusluugiga hoolduseks vajalik ruum kogu seadme välismõõtmete ulatuses (näiteks 1000x1200mm teenindusluuk)
- seadme ja ventilatsioonitorude ühenduste tegemiseks oleks piisavalt ruumi tagatud.
- kummipukside paigaldamine kinnitusnurkade ja lae vahele kruviga vähendab müra ja vibratsiooni konstruktsioonile
- **tuleb järgida kõiki mainitud punkte peatükis "Olulised tingimused, mida tuleb jälgida iga Airobot ventilatsiooniseadme mudeli paigaldusel"**
- **Seadme luuk ei ole hingedelt eemaldatav. Seadet on võimalik tellida eemaldatavate hingedega luugiga**, selleks vaja tellimuse hetkel tellida artikkel lisaks (900459). Eemaldatavate hingede puhul saab eemaldada luugi täielikult laes kinnises asendis ja pole vaja nii palju vaba ruumi seadme teenindamiseks.



Kondensatsioonivee äravoolu ühendamine

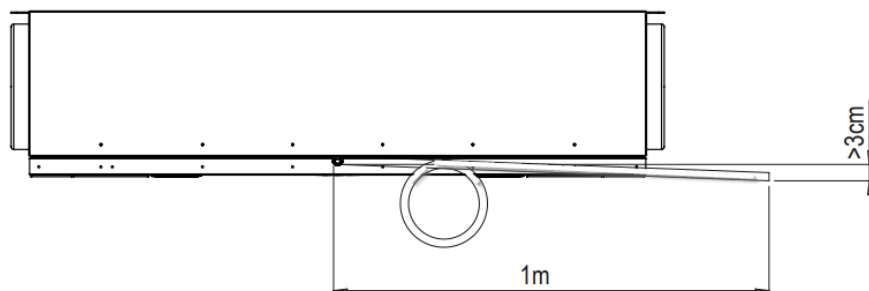
Külmaperioodil tekib seadmesse kondensatsioonivesi, mis tuleb kondensaadi väljaviigu kaudu seadmest välja juhtida.

ERV soojus- ja niiskustagastusega mudel: Seade ei ole varustatud kondensaadi väljaviiguga, vajaduse korral võimalik juurde tellida ja tuleb täpsustada müüjalt. Juhul kui on pideva kõrge niiskustasemega ruumid (talveperioodil püsivalt üle 50% õhuniiskus, näiteks sauna või basseiniruumid vms), siis on kondensaadi äravoolu tagamine kohustuslik.

HRV soojustagastusega mudel: kondensaadi äravoolu tagamine on kohustuslik

- Seadmest tuleb välja 15 mm väli läbimõõduga vasktoru, mille külge tuleb paigaldada kondensaadi äravoolutoru.
- **Äravoolu torule tuleb teha O-ringi kujuline vesilukk** ning paigaldada toru minimaalselt 3%-lise kalde alla ehk iga 1 meetri kohta peab vähemalt 3 cm langust olema!

- O-ringi kujulise vesiluku minimaalne diameeter on 10 cm, tuleb jälgida, et vesiluku moodustades ei tekiks voolikule volti, mis takistaks äravoolu. Vesilukk on lubatud teha igasse asukohta, oluline et ükski vooliku osa ei oleks kõrgemal kui seadme alumine osa.
- **Vesiluku puudumise korral ei saa kondensaatvesi seadmest välja ning võib kaasnedes veekahjustused seadmele ja ümbritsevale keskkonnale.**

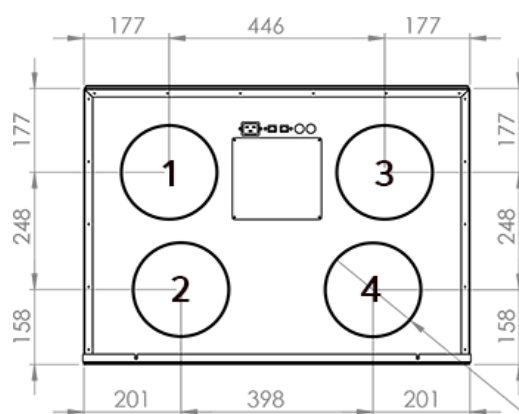


Airobot S1 / S2 paigaldamine

Torustiku ühenduste paiknevus

Seadme tüüp on märgitud seadme peal oleval tüübikleebisel. Kanalite nimetused on viidatud numbritega eelneval joonisel.

Tüüp R		Tüüp L	
1.	Sissepuhkeõhk	1.	Heitõhk
2.	Väljatõmbeõhk	2.	Välisõhk
3.	Heitõhk	3.	Sissepuhkeõhk
4.	Välisõhk	4.	Väljatõmbeõhk



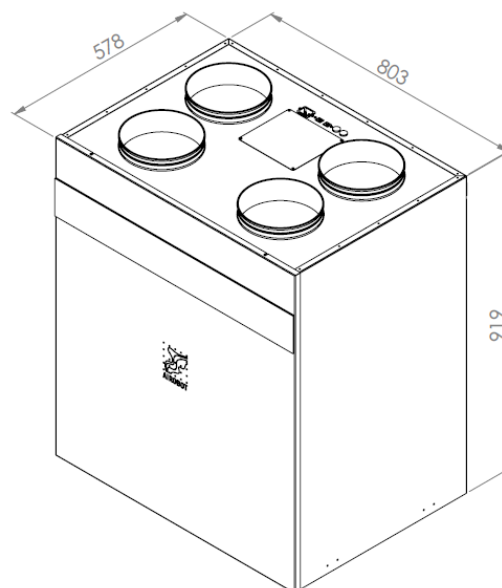
Torustiku läbimõõt:
Airobot S1 – 160mm
Airobot S2 – 200mm

Paigaldamine seinale

Seade paigaldatakse seinale seinakinnituse abil. Seinakinnitus kinnitada 3 kruviga seinale.

Seinakinnitust paigaldades pange tähele, et:

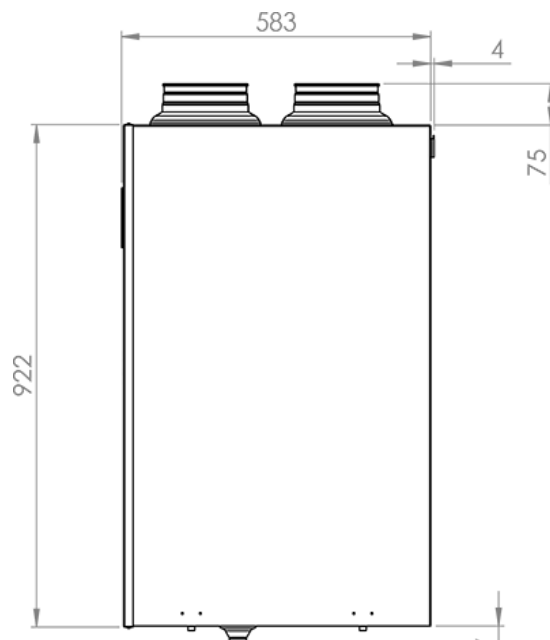
- kandesein oleks piisavalt tugev.
- kasutatud kruvid ja tüüblid oleks seinatüübile vastavad, pakendis kaasas olevad kruvid ei pruugi olla sobilikud.



- minimaalne kaugus seinakinnituse ja lae vahel on 300 mm ning seadme põhja ja põranda vahel 275mm (vajalik seadme teenindamiseks).
- seinakinnitus oleks loodis.
- seadme ja ventilatsiooni torude ühenduste tegemiseks oleks piisavalt ruumi tagatud.
- Seadme paigalduse asukohas peab olema tagatud: pistikühendusega vooluvõrku, võrgukaabel (soovituslik) ja kondensaadi äravoolu võimalus (mitte vajalik ERV mudeli puhul teatud tingimustel).

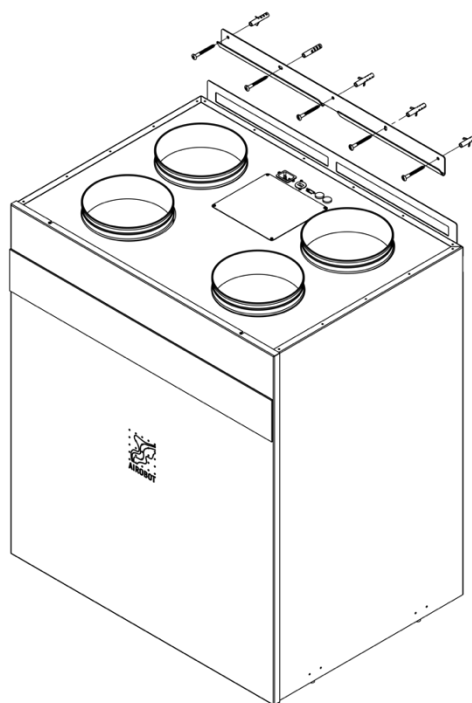
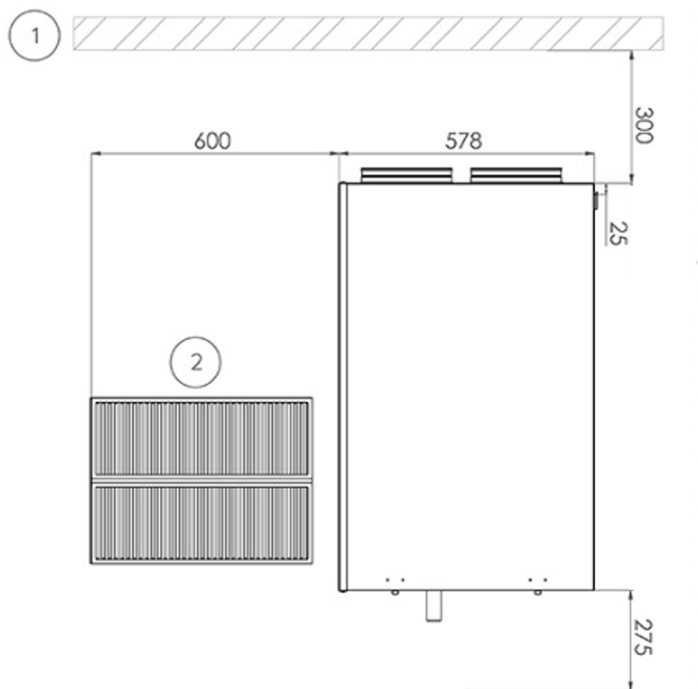
Paigaldamisel:

- tuleb järgida kõiki mainitud punkte peatükis "Olulised tingimused, mida tuleb jälgida iga Airobot ventilatsiooniseadme mudeli paigaldusel"
- seade peab olema loodis.



Paigaldamiseks ja hooldamiseks vajaliku ruumiga arvestamine (kõlgvaade). Vajalik ruum on nõutud seadme teenindamiseks.

1. Lagi
2. Soojusvaheti



Airobot V3 paigaldamine

Torustiku ühenduste paiknevus

Seadme tüüp on märgitud seadme peal oleval tüübikeebisel.

Tüüp R		Tüüp L	
1.	Sissepuhkeõhk	1.	Heitõhk
2.	Väljatõmbeõhk	2.	Välisõhk
3.	Heitõhk	3.	Sissepuhkeõhk
4.	Välisõhk	4.	Väljatõmbeõhk

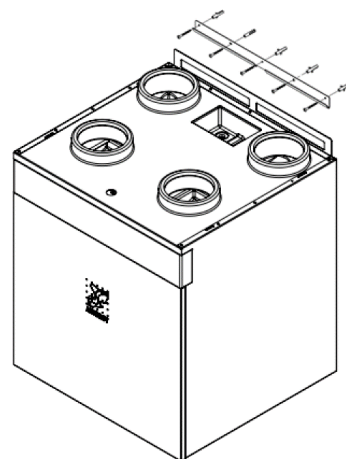
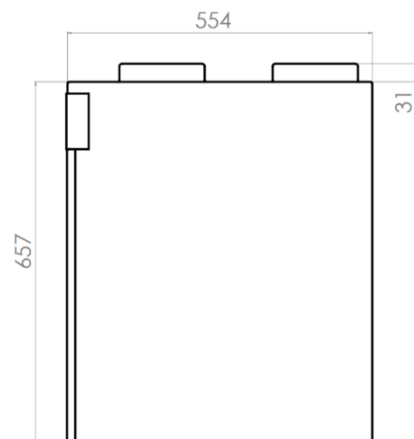
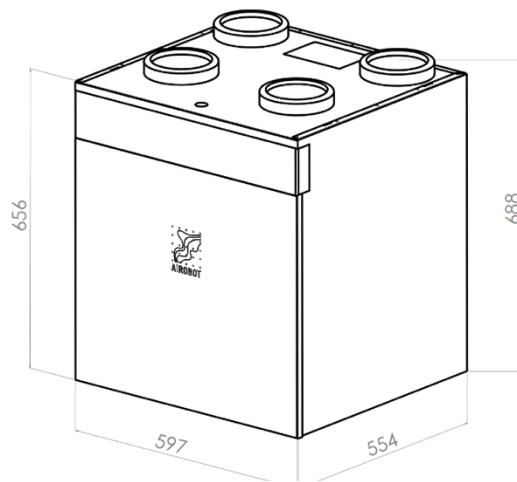
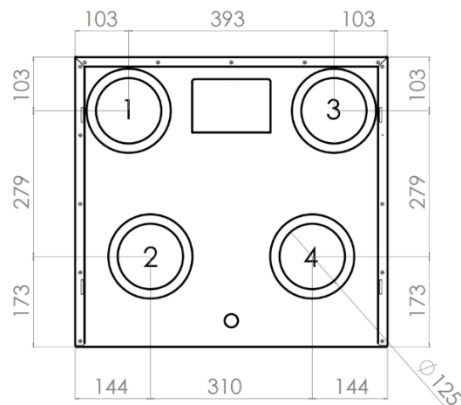
Kanalite nimetused on viidatud numbritega eelneval joonisel.

Paigaldamine seinale

Seade paigaldatakse seinale seinakinnituse abil. Seinakinnitus kinnitatakse 3 kruviga seinale.

Seinakinnitust paigaldades pange tähele, et:

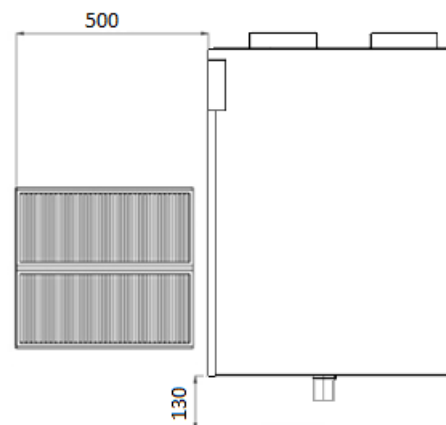
- kandesein oleks piisavalt tugev.
- kasutatud kruvid ja tüüblid oleks seinatüübile vastavad, pakendis kaasas olevad kruvid ei pruugi olla sobilikud.
- minimaalne kaugus seadme põhja ja põranda vahel 130mm (vajalik kondensaaditoru paigaldamiseks).
- seadme ees oleks teenindusruumi vähemalt 500 mm ulatuses.
- seinakinnitus oleks loodis.
- seadme ja ventilatsiooni torude ühenduste tegemiseks oleks piisavalt ruumi tagatud.
- Seadme paigalduse asukohas peab olema tagatud: pistikühendusega vooluvõrku, võrgukaabel (soovituslik) ja kondensaadi äravoolu võimalus (mitte vajalik ERV mudeli puhul teatud tingimustel).



Paigaldamisel tuleb järgida järgnevaid nõudmisi:

- tuleb järgida kõiki mainitud punkte peatükis "Olulised tingimused, mida tuleb jälgida iga Airobot ventilatsiooniseadme mudeli paigaldusel"
- seade peab olema loodis.

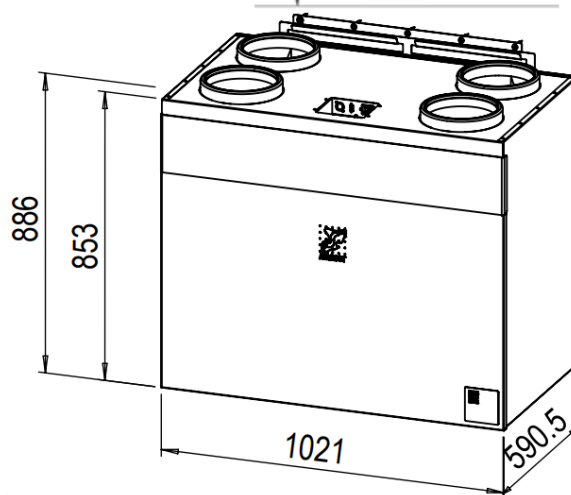
Paigaldamiseks ja hooldamiseks vajaliku ruumiga arvestamine (külvaade). Vajalik ruum on nõutud seadme teenindamiseks.



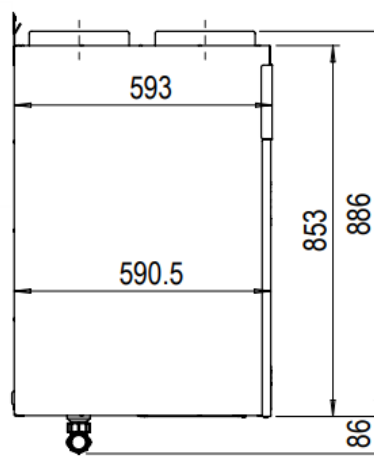
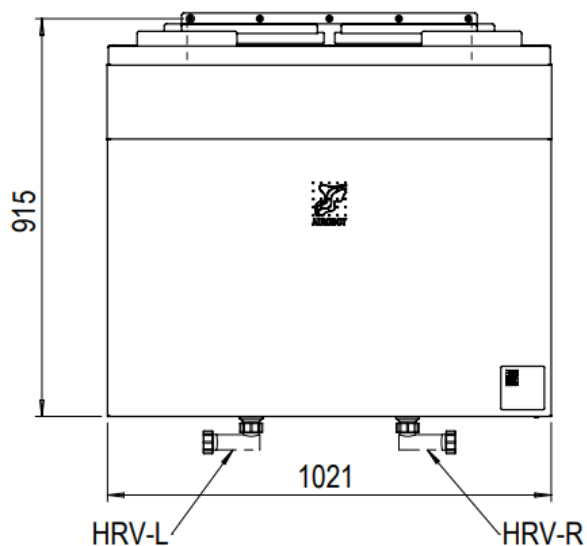
Airobot V8 paigaldamine

Paigaldamisel tuleb järgida järgnevaid nõudmisi:

- tuleb järgida kõiki mainitud punkte peatükis "Olulised tingimused, mida tuleb jälgida iga Airobot ventilatsiooniseadme mudeli paigaldusel"
- seade peab olema loodis.



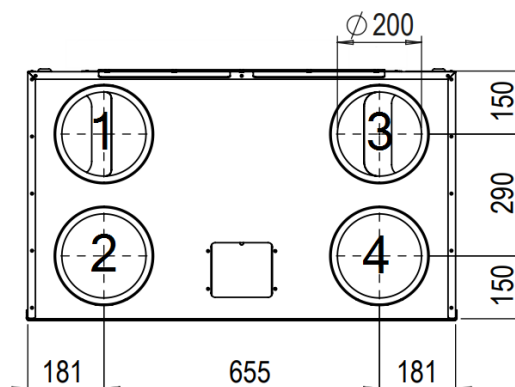
Mõõtmed



Torustiku ühenduste paiknevus

Seadme tüüp on märgitud seadme peal oleval tüübikleebisel. Kanalite nimetused on viidatud numbritega eelneval joonisel.

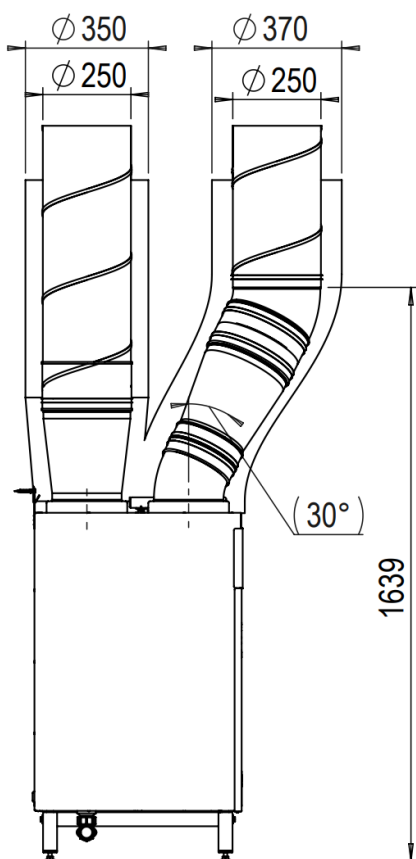
Tüüp R		Tüüp L	
1.	Sissepuhkeõhk	1.	Heitõhk
2.	Väljatõmbeõhk	2.	Välisõhk
3.	Heitõhk	3.	Sissepuhkeõhk
4.	Välisõhk	4.	Väljatõmbeõhk



Paigaldamine seinale

Seade paigaldatakse seinale seinakinnituse abil. Seinakinnitus kinnitada 3 kruviga seinale.

Seinakinnitust paigaldades pange tähele, et:



Põhitorustikuga ühendamine

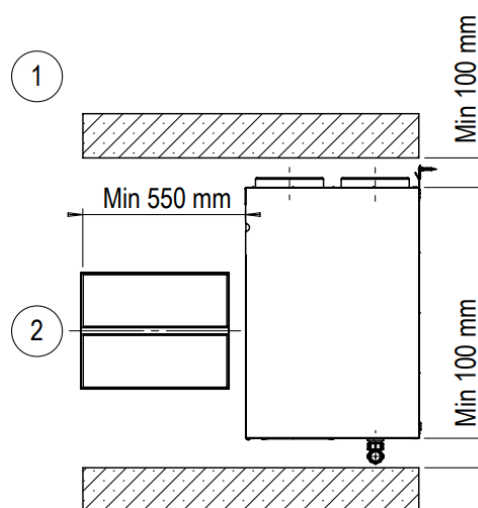
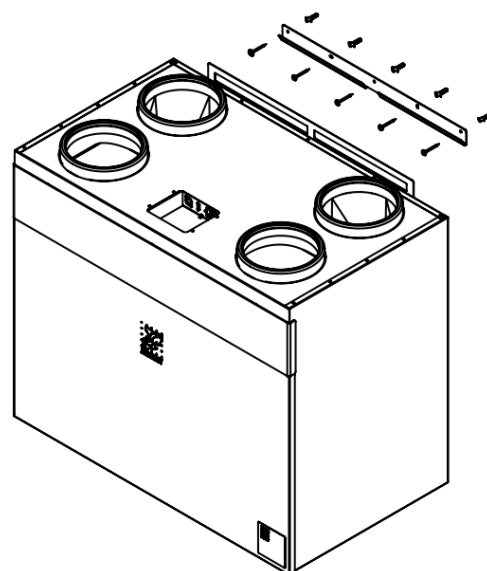
- kandesein oleks piisavalt tugev.
- kasutatud kruvid ja tüüblid oleks seinatüübile vastavad, pakendis kaasas olevad kruvid ei pruugi olla sobilikud.
- minimaalne kaugus seinakinnituse ja lae vahel on 300 mm ning seadme põhja ja põranda vahel 140 mm (vajalik kondensatsioonivee äravoolu ühendamiseks).
- seinakinnitus oleks loodis.
- seadme ja ventilatsiooni torude ühenduste tegemiseks oleks piisavalt ruumi tagatud.
- Seadme paigalduse asukohas peab olema tagatud: pistikühendusega vooluvõrku, võrgukaabel (soovituslik) ja kondensaadi äravoolu võimalus (mitte vajalik ERV mudeli puhul teatud tingimustel).

Paigaldamisel tuleb järgida järgnevaid nõudmisi:

- Seade tuleb ühendada ventilatsioonisüsteemi vastavalt projektile.
- Köögikubu väljaise tuleb eraldi väljatõmbesüsteemi ühendada.
- Seade peab olema loodis.

Paigaldamiseks ja hooldamiseks vajaliku ruumiga arvestamine (külvaade). Vajalik ruum on nõutud seadme teenindamiseks.

1. Lagi
2. Soojusvaheti

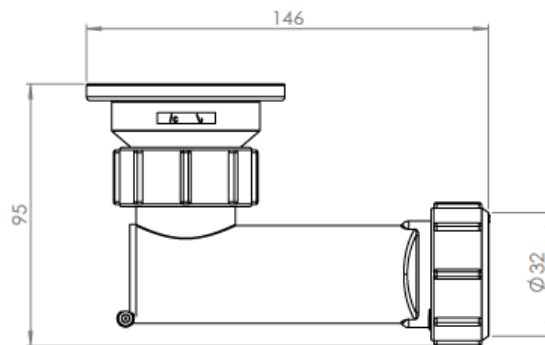


Kondensatsioonivee äravoolu ühendamine Airobot S1 / S2 / V3 / V8

Külmaperioodil tekib seadmesse kondensatsioon, mis tuleb kondensaadi väljaviigu kaudu seadmest välja juhtida. Kui kasutuses on niiskustagastusega soojusvaheti (ERV tähistusega mudel), siis tavatingimustel kondensaatvett ei teki, kuid soovituslik on ikkagi ühendada.

- Kondensaadi ühendamiseks keerata kondensaadilukk seadme põhja küljes oleva läbiviigu külge. Jälgida, et ühendust jääb korralikult ja tihedalt.

Kondensaadi äravool on iga seadmega standardis kaasas. Kondensaadi äravoolu jätkamiseks saab kasutada 32 mm toru. Kondensatsioonivee normaalseks välja juhtimiseks peab seade olema loodis. Korra aastas tuleks kondensaadi äravool seadmelt eemaldada ja puhastada kogunenud mustusest. Kasutada tohib ainult tootja poolt määratud kondensaadi äravoolu. Kondensaadi äravoolu klapp on varustatud alarõhu klapiaga, mis tagab kuival perioodil õhukindluse.



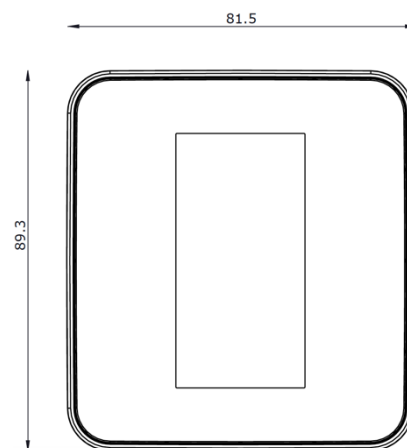
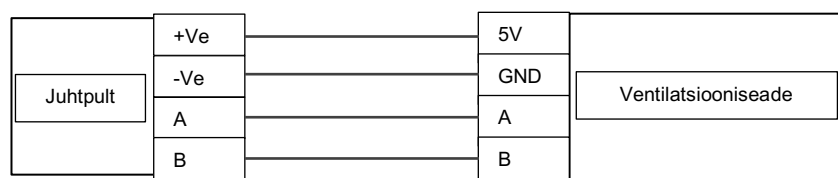
Juhtpulti VE1 paigaldamine

Juhtpult paigaldatakse ruumi, kus on tagatud järgmised tingimused:

- Ümbritsev õhutemperatuur jääb vahemikku 5 °C kuni 40 °C ja õhuniiskus kuni 80%.
- Juhtpult ei puutu kokku auru ega vedelikega.

Soovituslik on planeerida projekteerimisfaasis juhtpuldile sobilik asukoht ruumis, et saaks vedada kaabli läbi seinä soovitud kohta. Juhtpult ühendatakse ventilatsiooniseadmega 4-soonelise (max 0,75 mm²) nõrkvoolukaabliga seadme küljel või üleval asuvasse ühenduspesa või selle puudumisel seadme elektrikilbis olevasse LCD pistikusse.

Kui tellida juhtpult koos seadmega, siis üldjuhul ühendatakse seadme külge tehases. Puldiga on kaasas 3 meetrine kaabel. Tehasekaabel käib tähistusega: 5V/+Ve – pruun, A - kollane, B - valge, GND/-Ve – roheline. Juhul kui kasutate teist kaablit (näiteks teise ruumi seinä seest veetud), siis eemaldage tehase kaabel ja ühendage uus kaabel vastavalt tähistusele.



Juhtpult on saadaval lisana ja ei sisaldu komplektis. VE1 juhtpult sobitud kõikide Airobot mudelitega mis on toodetud alates 06.2021 (ventilatsiooniseadme seeriakood algusega V02..). Kui on valitud õhukvaliteedi mõõtmisega juhtpult (-AQ tähistus mudelis), siis on soovituslik paigaldada juhtpult eluruumi kuna see võimaldab õhukvaliteedi järgi juhtida ventilatsiooni. Pulti paigaldamiseks on 2 võimalikku meetodit:

- Magnetitega seadme korpuse külge: magnetid on integreeritud juhtpulti.
- Paigaldus seinatoosi või siledale seinale: juhtpulti seinakinnitusraam on pakendis kaasas.

Juhtpulti mudelid

Seletus

VE1-W-AQ

Valge, õhukvaliteedi sh õhutemperatuuri, õhuniiskuse ja CO₂ mõõtmisega

VE1-B-AQ

Must, õhukvaliteedi sh õhutemperatuuri, õhuniiskuse ja CO₂ mõõtmisega

VE1-W

Valge, õhutemperatuuri ja õhuniiskuse mõõtmisega

VE1-B

Must, õhutemperatuuri ja õhuniiskuse mõõtmisega

Lisaseadmete paigaldus, ühendamine ja juhtimine

Kanali soojendi ja -jahuti (kalorifeeri) juhtimise lisamoodul (VC-EXT)

Ühendades ventilatsioonisüsteemi kanali soojendi ja -jahuti (edaspidi kanaliseade) on võimalik seda juhtida ühendades Airobot ventilatsiooniseadme külge lisamooduli. Lisamoodul on saadaval lisavarustusena. Lisamooduli paigaldusjuhendi leiab eraldi tootega pakendist või leitav veebist kasutajatoe lehelt.

Kanaliseadet saab juhtida ainult mobiilirakenduse kaudu. Olenevalt kanaliseadme paigalduse asukohast toimub juhtimine vastavalt: vajadusel saab kontrollida kanaliseadme paiknevust süsteemis mobiilirakendusest Seaded – Ventilatsiooniseade – Ekspert – „Kanali jahuti / soojendi asend“.

Süsteemi kasutamisel tuleks seda regulaarselt jälgida. Iga hoone on erinev ning vaja võib olla reguleerida näiteks jahutus või kütteevee temperatuuri, tsirkulatsiooni võimekust jms, et saavutada parim jahutuse ja soojenduse võimekus. Airoboti ventilatsiooniseade saab reguleerida ainult tsirkulatsiooni kanaliseadmes, täpsema seadistuse saab teha küttespetsialist.

Kanaliseade asub välisõhu torustikus:

- Jahutus aktiveeritud: mõeldud kasutamiseks ainult suveperioodil.
 - Välistemperatuur peab olema kõrgem kui 6 °C
 - Soovitud temperatuur peab olema seadistatud madalamaks kui on toast väljatõmbeõhu temperatuur
 - Möödaviigu klapp avatakse juhul kui välistemperatuur on madalam kui toast väljatõmbeõhu temperatuur
 - ON/OFF ventiili, pumba või ajami puhul lülitatakse see sisse ning süsteem proovib sissepuhkeõhku jahutada: kui temperatuur langeb alla „Minimaalne lubatud sissepuhketemperatuuri“, siis lülitatakse kanaliseade välja minimaalselt 3 minutiks.
 - 0-10V ventiili, pumba või puhul lülitatakse see sisse ning süsteem proovib sissepuhkeõhku jahutada: automaatika reguleerib ventiili, pumba või ajami asendit võimalikult täpselt, et hoida sissepuhkeõhu temperatuuri „Minimaalne lubatud sissepuhketemperatuuri“.
- Soojendus aktiveeritud: mõeldud kasutamiseks ainult kütteperioodil. Funktsiooni eesmärgiks on võimekuse piires soojendada välisõhu temperatuuri enne elektrilist eelkütet, et vähendada elektrilise eelkütte kasutust.
 - Kui välistemperatuur on madalam kui 3 °C, siis ventiil, pump või ajam lülitatakse tööle. Minimaalne töötamise aeg on 5 minutit.
- Väljas: kanaliseadet ei kasutata

Kanaliseade asub sissepuhkeõhu torustikus:

- Jahutus aktiveeritud: mõeldud kasutamiseks ainult suveperioodil
 - Välistemperatuur peab olema kõrgem kui 6 °C
 - Soovitud temperatuur peab olema madalam kui on toast väljatõmbeõhu temperatuur
 - ON/OFF ventiili, pumba või ajami puhul lülitatakse see sisse ning süsteem proovib sissepuhkeõhku jahutada: kui temperatuur langeb alla „Minimaalne lubatud sissepuhketemperatuuri“, siis lülitatakse kanaliseade välja minimaalselt 3 minutiks.
 - 0-10V ventiili, pumba või ajami puhul lülitatakse see sisse ning süsteem proovib sissepuhkeõhku jahutada: automaatika reguleerib ventiili, pumba või ajami asendit võimalikult täpselt, et hoida sissepuhkeõhu temperatuuri „Minimaalne lubatud sissepuhketemperatuuri“.
- Soojendus aktiveeritud: mõeldud kasutamiseks ainult kütteperioodil. Funktsiooni kasutatakse kui soovitakse pärast soojusvahetust oleva sissepuhkeõhu temperatuuri tõsta.
 - Soovitud sissepuhketemperatuuri on seadistatud kõrgemaks kui on tegelik sissepuhketemperatuur (pärast soojusvahetust).
 - ON/OFF ventiili, pumba või ajami puhul lülitatakse see sisse ning süsteem proovib sissepuhkeõhku soojendada: kui sissepuhketemperatuur enne kalorifeeri langeb alla soovitud sissepuhketemperatuuri, siis lülitatakse kanaliseade sisse. Minimaalne lülituste intervall on 3 minutit.
 - 0-10V ventiili, pumba või ajami puhul lülitatakse see sisse ning süsteem proovib sissepuhkeõhku jahutada: automaatika reguleerib ventiili, pumba või ajami asendit võimalikult täpselt, et hoida sissepuhkeõhu temperatuuri soovitud sissepuhketemperatuuri tasemel.

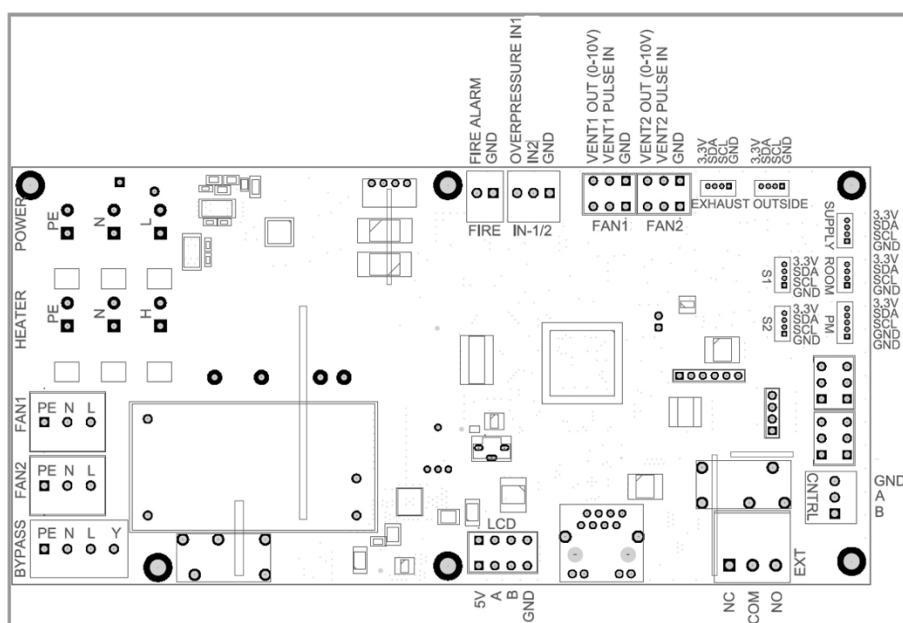
Automaatse tulekahjusignalisatsioonisüsteemiga ühendamine (ATS)

Seadet saab ühendada majas asuva ATS süsteemiga millelt tulekahju korral signaali saades lülitab seade end automaatselt välja (NO - normally opened kontakt). ATS ühendatakse FIRE väljundisse GND ja STOP kontaktide alla. ATS süsteemi võimekus on standardis olemas iga seadmega. Väliseadmete, hooneautomaatika ja muude sarnaste süsteemide ühendamine ventilatsiooniseadmega peab olema teostatud kvalifitseeritud spetsialisti poolt!

Rõhulüliti (EXT-PRSW) ühendamine

Köögi õhupuhastid tekitavad ruumides ajutise alarõhu, mis ei ole kasulik ehituskonstruksioonidele. Lisavarustuses on saadaval rõhulüliti, mis paigaldatakse köögi õhupuhasti torustiku juurde, et õhupuhasti käivitades lülitaks ventilatsiooniseade automaatselt ülerõhurežiimile. Võimalik on ühendada ka muu kontakt, mis annab märku õhupuhasti käivitamisest – kontakt peab olema normaalolekus avatud (normally opened). Ülerõhurežiim aktiveerub kui kontakt on suletud vähemalt 10 sekundit ja püsib nii kaua aktiivne kuni kontakt jälle avaneb.

Elektriskeem: lisade ühendamise skeem



Süsteem	Kontaktid	Kirjeldus
ATS süsteem	GND	Normaalolekus avatud (normally opened) kontakt. Seade lülitab seisma kontakti sulgedes (häire korral). Max kaabel 0.75mm ² .
Filtrite vahetamine	STOP	
EXT control ehk välise ringluspumba juhtimise ühendus (seadmed mis toodetud kuni 07.2022)	C NO	Ringluspumba L (faas) kaabel ühendada C ja jätkata L kaabel pumbani NO kaudu. Normaalolekus avatud (normally opened) kontakt. Ringluspumba toide käib väliselt, mitte ventilatsiooniseadmeist . Max kaabel 1.5mm ² .
EXT (alates 07.2022 toodetud)	EXT (must RJ45 pistik)	VC-EXT lisamooduli ühendamine
Modbus TCP	ETH	Ühendada internetikaabel (Cat5e või uuem) seadmel olevale ETH pesasse. Modbus TCP seadistamise kohta leiab rohkem infot kasutusjuhendist.
Rõhulüliti või muu kontakt ülerõhu aktiveerimiseks	GND OVERPRESSURE IN-1	Ühendage rõhulüliti tulevad kaablid GND ja OVERPRESSURE IN-1 seadmel olevasse pesasse. Normaalolekus avatud (normally opened) kontakt. Maks. kaabel 0.75 mm ² .

LCD / juhtpult / Modbus RTU	5V/+Ve A B GND/-Ve	Juhtpult ühendage vastavalt tähistustele. Modbus RTU puhul ühendage kaabel A ja B kontaktidele.
-----------------------------	-----------------------------	---

Lisade ühendamiseks on eraldi korpuse küljes ette nähtud kummist kaabli läbiviigud. Läbiviigu sisse tuleb lõigata vastava läbimõõduga ava.

Seadme ühendamine elektritoiteallikaga

Airobot S1 / S2 / V3 / V8 / L5 mudel töötab vooluga 230 VAC 50 Hz 16 A. Toitekaabel on pistikühenduse tüüpi (IEC C19, 3x1,5 mm², pikkus 2 m) ning pakendis kaasas. Seadmele tuleb panna eraldi automaatkaitselüliti.

Airobot L / L ERV mudel töötab vooluga 230 VAC 50 Hz 10 A. Toitekaabel on pistikühenduse tüüpi (IEC C13, 3x1 mm², pikkus 1,8 m) ning pakendis kaasas. Seadmele tuleb panna eraldi automaatkaitselüliti.

Seadme elektrivõrku ühendamine on lubatud ainult juhul kui seade on nõuetekohaselt paigaldatud.

Vooluühenduse ja internetipistikud asuvad seadme korpuse peal ning ei ole kaitstud väliste raskete keskkonnatingimuste vastu. Vajadusel katke need ühenduskohad, et kaitsta tolmu, vee või muu kahjulike keskkonnatingimuste eest.

Hooldusjuhend

Hoolduse nõuanded

- Suveperioodil on soovituslik kontrollida seadme filtreid regulaarsemalt kuna õietolm, putukad, puulehed või sodi võivad seadme filtrid ummistada. Ummistunud filtrite tõttu väheneb ventileeritava õhu hulk. Suurema mustuse saab eemaldada näiteks tolmuimejaga.
- Kui välisõhuvõtu rest on varustatud eraldi putukavõrguga, siis võib see suviti ära ummistuda ning resti tuleks visuaalselt kontrollida ja vajadusel regulaarselt puhastada.

Üldised hoolduse nõuded ja soovituslik periood. Soovituslik periood võib tegelikkusest erineda olenevalt väliskeskkonna tingimustest.

Tegevus	Tegevuse intervall
Filtrite füüsiline puhastamine tolmust, putukatest või muust sodist (näiteks tolmuimejaga)	1 kord kuus. Suveperioodil soovituslik regulaarsemalt kui seadmesse koguneb palju putukaid, õietolmu ja muud sodi
Filtrite vahetamine	2 korda aastas, minimaalselt kohustuslik 1 kord aastas
Soojusvaheti puhastamine	1 kord aastas. Mitte regulaarne puhastamine vähendab soojus- ja niiskustagastuse toimet
Seadme seest puhastamine	1 kord aastas. Juhul kui seade ei ole määratud võib edaspidi korrata iga 2 aasta tagant
Kondensaadi väljaviigu kontroll ja puhastamine (kui on paigaldatud)	1 kord aastas, visuaalselt kontrollida ega ei ole ummistusi ning puhastada

Õhufiltrid

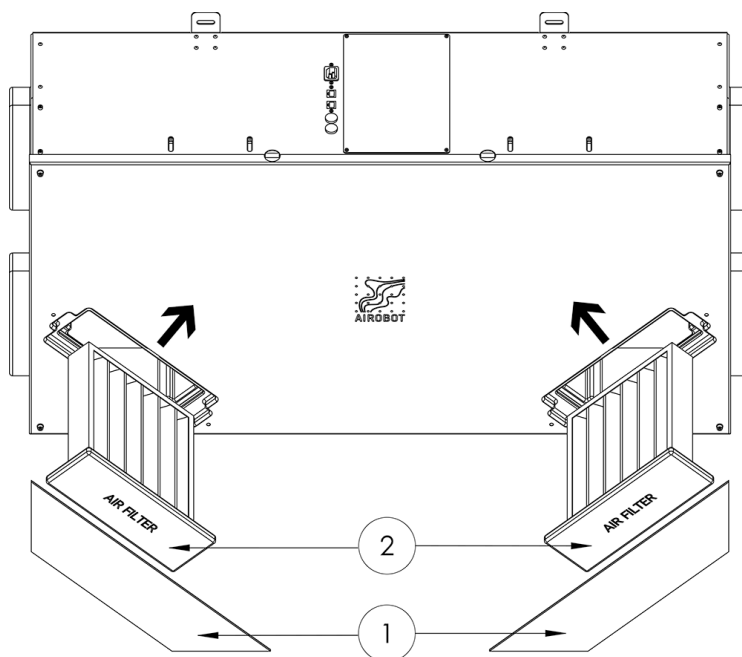
Filtreid on kohustuslik vahetada vähemalt kord aastas, kuid rangelt soovituslik vähemalt 2 korda aastas – enne kütteperioodi algust ja pärast kütteperioodi lõppu. Üle aasta vanustes filtrites võivad tekkida muud sisekliima õhukvaliteeti halvendavad seened, bakterid jms, mis satuvad torustiku kaudu elamisse ning võivad tervisele kahjulikud olla. Filtrite vahetamine ei ole soovituslik kui välisõhk on miinuskraadide juures, sest filtri eemaldamine võib olla raskendatud. Seadme energiatõhusa ja tulemusliku toimimise tagamiseks tuleb filtreid korrapäraselt vahetada. Õhufiltrite vahetamise vajadusel tuleb juhtpulti teade “CHANGE FILTER” või kuvatakse mobiilirakenduses vastavasisuline teade.

Airobot tootjagarantii ja pikendatud garantii kehtib ainult Airobot ventilatsiooniseadme originaalfiltreid kasutades. Õhufiltreid saab tellida www.airobothome.com/filtrid.

Airobot L / L ERV hooldamine

Õhufiltrite vahetamine

1. Eemaldada seade vooluvõrgust eemaldades toitekaabli või lülitades elektrikilbist automaatkaitse välja.
2. Eemaldada sinised filtriliistud (1)
3. Eemaldada filtriluugid (2), mis hoiavad filtreid. Juhul kui filtriluugid on kõvasti kinni võib kasutada ka mõnda lapikut tööriista nende eemaldamise abistamiseks.
4. Tõmmata välja mustunud filtrid.
5. Uue filtri sisestamisel jälgida filtril noole suunda, et oleks sama (jälgige joonist)
6. Uus filter suruda filtriluuki ja paigaldada seadmesse filter koos filtriluugiga ning filtriliistud.
7. Pärast filtrite vahetust tuleb seadistada juhtpuldist või mobiilirakenduses uus meeldetuletus.

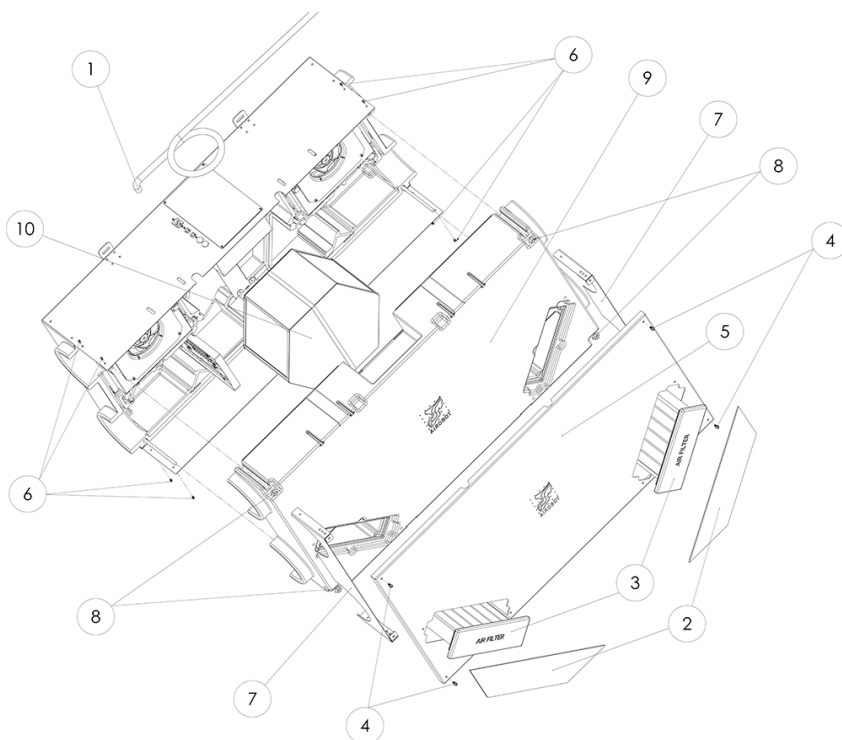


Elektrilöögioht! Välisõhu filtri kanalis paikneb küttekeha, eemalda seade vooluvõrgust.

Soojusvaheti ja seadme puhastamine

Tööde järjekord vastavalt joonisele:

1. Eemaldada seade vooluvõrgust eemaldades toitekaabli või lülitades elektrikilbist automaatkaitse välja.
2. Ühendada lahti kondensaadi äravoolu toru (1)
3. Eemaldada sinised filtriliistud (2)
4. Eemaldada filtriluugid koos filtritega (3)
5. Kruvida lahti 4 polti M5x10mm kuuskant võtmega (4)
6. Eemaldada seadme esipaneel (5)
7. Kruvida lahti 8 polti M4x6mm (6) seadme külje pealt kuuskant võtmega.
8. Eemalda otsmised korpuse otsa katted (7)
9. Keerata lahti 4 mutrit M8 (8) koos seibidega, mis pingutavad seadme EPP kestasid omavahel.



- Ühtlaselt igast nurgast tõmmata ettevaatlikult lahti seadme alumine EPP korpus (9). Jälgida, et soojusvaheti jääks ära tõmmatavasse ossa. Vastasel juhul võib olla oht, et soojusvaheti kukub alla.
- Eemaldada soojusvaheti (10) ja puhastada, samuti puhastada sisepinnad mustusest niiske lapiga.

Ettevaatust! Esipaneeli eemaldamisel, alla kukumise oht.

Kui soojusvaheti on eemaldatud, siis ettevaatlikult ja õrnalt puhastada niiske lapiga soojusvaheti kamber. Soojusvahetit võib pesta sooja seebiveega (näiteks vannis) ning loputada puhta veega üle. Pärast puhastamist tuleb kallutada ülejäänud vesi soojusvahetist välja. Kui suurem vesi on soojusvahetist välja voolanud, siis on lubatud soojusvaheti uuesti seadmesse paigaldada.

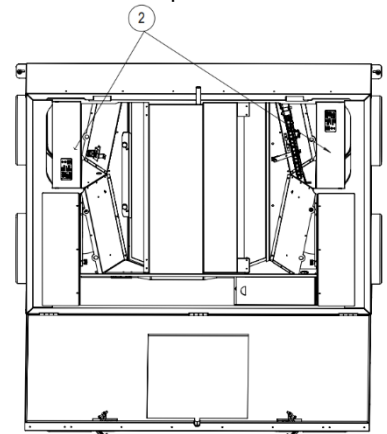
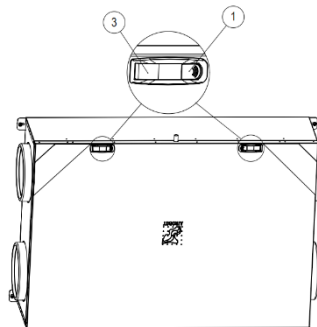
Tihendite määre väheneb ajas, soojusvaheti sujuvamaks tagasi panekuks ja järgmist hooldust silmas pidades on soovituslik tihendeid määrada silikoonmäärdega.

Airobot L5 hooldamine

Õhufiltrite vahetamine

Eemaldada seade vooluvõrgust.

- Eemaldada seade vooluvõrgust eemaldades toitekaabli või lülitades elektrikilbist automaatkaitse välja.
- Ava seadme luuk vajutades korruga lukkude väiksematele osadele (1) Toeta luuki ja ava sujuvalt lastes ta alla rippuma.
- Eemaldada vanad filtrid ja vaheta uute vastu (2) Filtritel märgitud nool peab olema suunaga soojusvaheti poole.
- Sulge seadme luuk. Luugi sulgemiseks suru luuki üles korruga kahelt poolt lukkude kõrvalt luugi korpusest vastu seadet ning fikseeri lukud pöidlaga luku suuremale osale surudes (3).



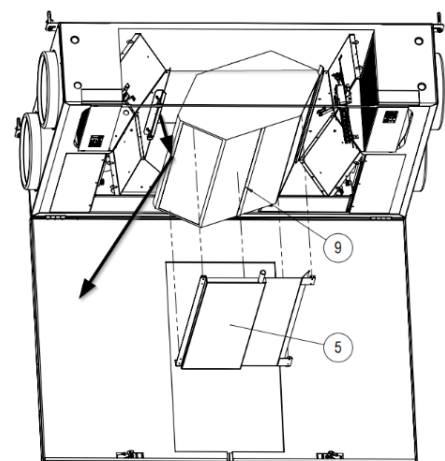
Pärast filtrite vahetust tuleb seadistada juhtpuldist uus meeldetuletus.

Elektrilöögioht! Välisõhu filtri kanalis paikneb küttekeha, mitte katsuda kui seade on vooluvõrku ühendatud!

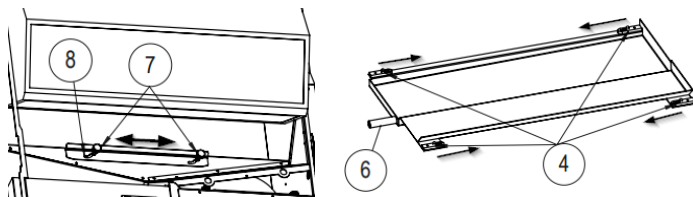
Soojusvaheti puhastamine

Seadme efektiivseks töötamiseks on vajalik puhastada seadme soojusvahetit ning sisemust iga 1-2 aasta tagant. Soojusvaheti ja seadme puhastamiseks:

- Eemaldada seade vooluvõrgust eemaldades toitekaabli või lülitades elektrikilbist automaatkaitse välja.
- Ava seadme luuk vajutades korruga lukkude väiksematele osadele (vaata „õhufiltri vahetamine punkt 1). Toeta luuki ja ava ta sujuvalt lastes ta alla rippuma.
- Kondensaadi vanni olemasolul eemalda see (5). NB! Kondensaadivannil võib olla vett! Vanni eemaldamiseks vabasta 4 lukustusriivi (4) ning ühenda lahti kondensaadi äravoolu toru (6)



4. Soojusvaheti eemaldamiseks toeta soojusvahetit altpool, vabasta kinnituskruvid (7) ning lükka fiksaator (8) kõrvale. Eemalda soojusvaheti (9) pikem serv kõigepealt fiksaatori poolt ning seejärel eemalda ta täielikult allasuunas. NB! Soojusvaheti võib olla tihendite vahel kinni. Sellisel juhul tuleb soojusvahetit rahulikult rihmast tõmmata. Soojusvaheti eemaldamisel võib selle kallutamisel väljuda soojusvahetist vett! Kui soojusvaheti on eemaldatud, siis ettevaatlikult ja õrnalt puhastada niiske lapiga soojusvaheti kamber. Soojusvahetit võib pesta sooja seebiveega (näiteks vannis) ning loputada puhta veega üle. Pärast puhastamist tuleb kallutada ülejäänud vesi soojusvahetist välja. Kui suurem vesi on soojusvahetist välja voolanud, siis on lubatud soojusvaheti uuesti seadmesse paigaldada.



Tihendite määre väheneb ajas, soojusvaheti sujuvamaks tagasi panekuks ja järgmist hooldust silmas pidades on soovituslik tihendeid määrada silikoonmäärdega.

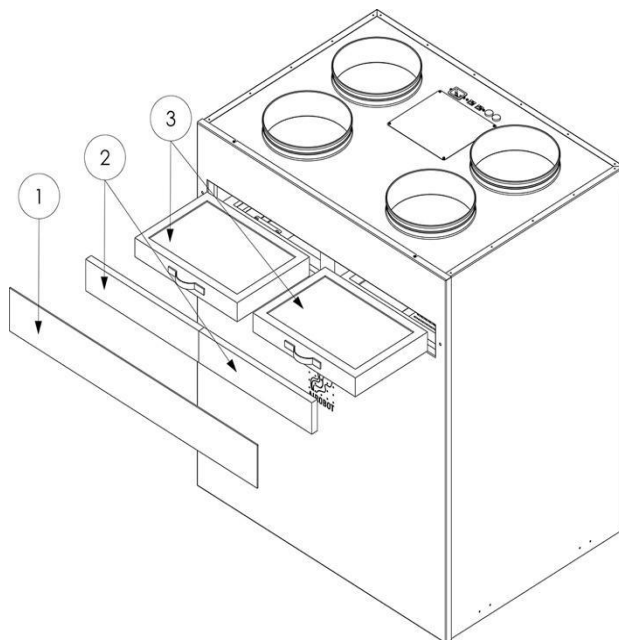
5. Soojusvaheti paigaldatakse eemaldamisega täpselt vastupidises järjestuses. Kogu protsessi vältel toeta ühe käega soojusvahetit altpoolt (kindluse mõttes on hea hoida ka rihmast kinni). Lükka natuke ülespoole suunaga kõigepealt paika soojusvaheti fiksaatori vastasserv. Seejärel lükka üles oma kohale soojusvaheti fiksaatoripoolne serv. Hoi soojusvahetit käega üleval.
6. Lükka fiksaator lukustusasendisse ja fikseeri kinnituskruvidega.
7. Paigalda kondensaadivann – ühenda kondensaadi äravoolu toru, tõsta vann oma kohale ning fikseeri lukustusriividega (4tk).
8. Sulge seadme luuk. Luugi sulgemiseks suru luuki üles korraga kahelt poolt lukkude kõrvalt luugi korpusest vastu seadet ning fikseeri lukud põidlagaga luku suuremale osale surudes.

Airobot S1 / S2 hooldamine

Õhufiltrite vahetamine

1. Eemaldada seade vooluvõrgust eemaldades toitekaabli või lülitades elektrikilbist automaatkaitse välja.
2. Eemaldada sinine filtriliist (1)
3. Eemaldada filtrivahud, mis katavad filtreid (2)
4. Tõmmata mustunud filtrid välja ja vahetada uute vastu. Filtritel märgitud nool peab olema suunaga alla.
5. Pärast filtrite vahetust tuleb seadistada juhtpuldist või mobiilirakendusest uus meeldetuletus.

Filtrivahud peavad olema paigaldatud õhutihedalt, vastasel juhul tekib sinna kondensaatvesi. Kui teie filtrivaht ei ole



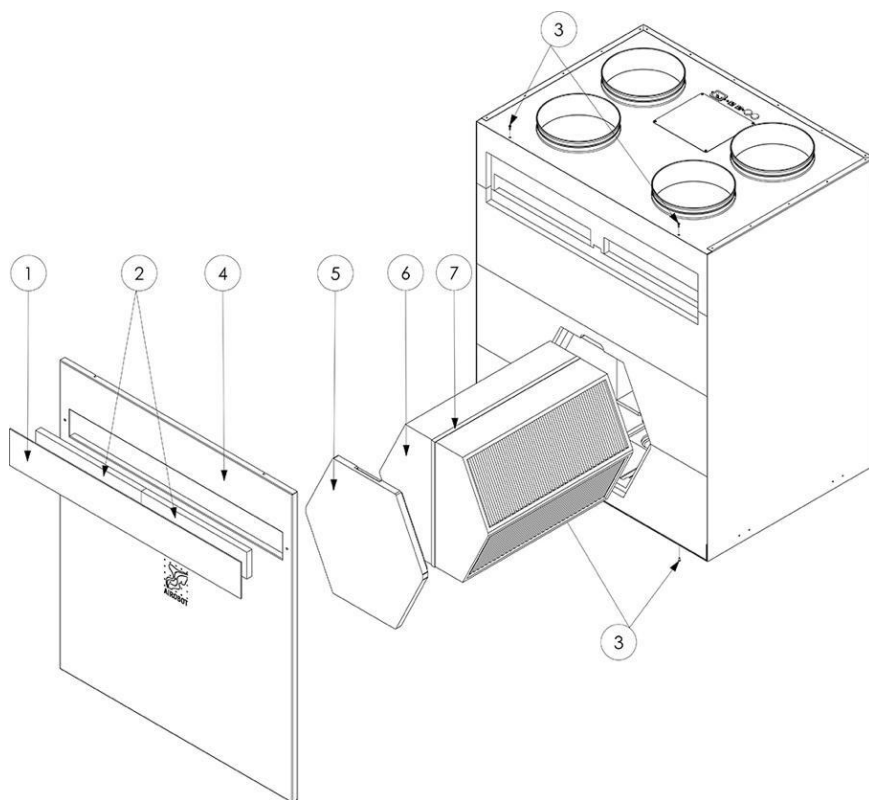
enam õhutihe ja istub filtri sahtlis nõrgalt, siis tuleb need välja vahetada. Pööduda edasimüüja poole.

Elektrilöögioht! Välisõhu filtri kanalis paikneb küttekeha, eemalda seade vooluvõrgust.

Soojusvaheti puhastamine

Seadme efektiivseks töötamiseks on vajalik puhastada seadme soojusvahetit ning sisemust iga 1-2 aasta tagant. Soojusvaheti ja seadme puhastamiseks:

1. Eemaldada seade vooluvõrgust eemaldades toitekaabli või lülitades elektrikilbist automaatkaitsse välja.
2. Esmalt eemaldada filtriliist (1)
3. Eemaldada filtrivahud (2), mis katavad filtreid
4. Järgmisena tuleb eemaldada 4 polti (3), mis fikseerivad esipaneeli.
5. Eemaldada esipaneel (4)
6. Eemaldada soojusvaheti luuk (5) Soojusvaheti luugi eemaldamisel olla ettevaatlik, luugi servad võivad olla kergesti purunevad ning vajalik on mõlema käe ava kasutamine eemaldamisel.
7. Eemaldada soojusvaheti (6), tõmmates see rahulikult vastava rihma (7) abil välja, teise käega surudes seadmele vastu.



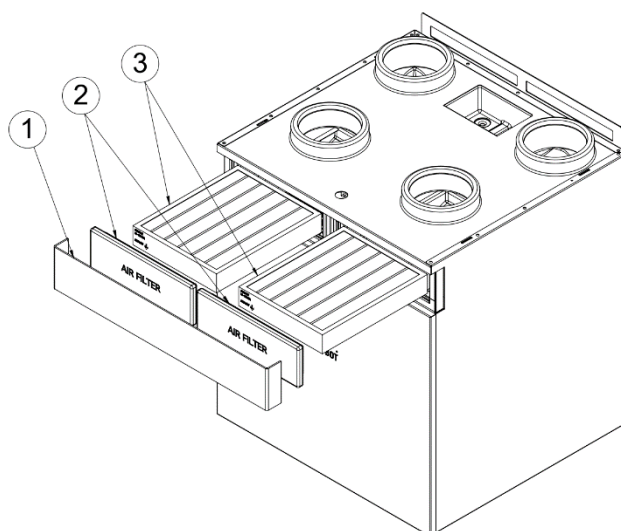
Kui soojusvaheti on eemaldatud, siis ettevaatlikult ja õrnalt puhastada niiske lapiga soojusvaheti kamber. Soojusvahetit võib pesta sooja seebiveega (näiteks vannis) ning loputada puhta veega üle. Pärast puhastamist tuleb kallutada ülejäänud vesi soojusvahetist välja. Kui suurem vesi on soojusvahetist välja voolanud, siis on lubatud soojusvaheti uuesti seadmesse paigaldada.

Tihendite määre väheneb ajas, soojusvaheti sujuvamaks tagasi panekuks ja järgmist hooldust silmas pidades on soovituslik tihendeid määrada silikoonmäärdega.

Airobot V3 hooldamine

Õhufiltrite vahetamine

1. Eemaldada seade vooluvõrgust eemaldades toitekaabli või lülitades elektrikilbist automaatkaitsse välja.
2. Eemaldada sinine filtriliist (1).
3. Eemaldada musta värvi filtrikatted
4. Tõmmata mustunud filtrid välja ja vahetada uute vastu (2). Filtritel märgitud nool peab olema suunaga alla.



5. Pärast filtrite vahetust tuleb seadistada juhtpuldist uus meeldetuletus.

Elektrilöögioht! Välisõhu filtri kanalis paikneb küttekeha, eemalda seade vooluvõrgust.

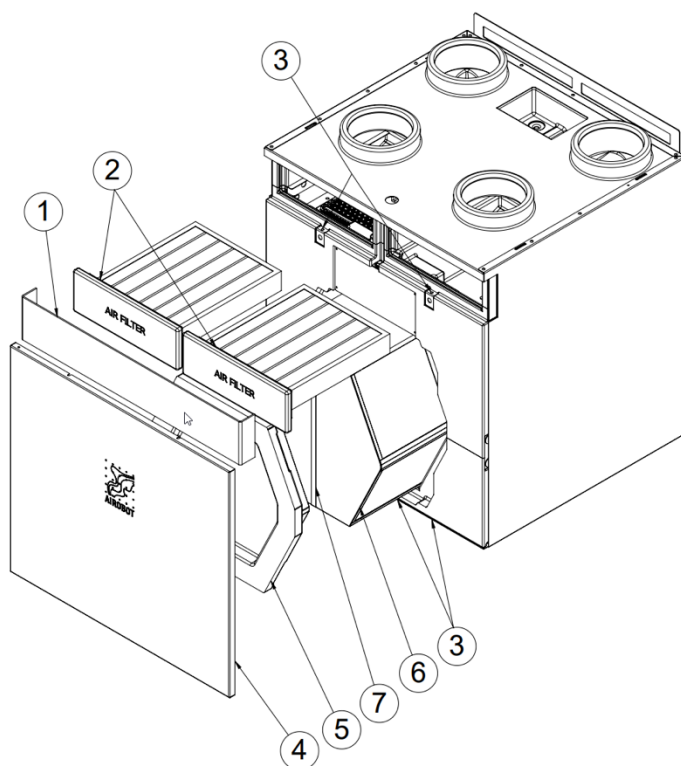
Soojusvaheti puhastamine

Seadme efektiivseks töötamiseks on vajalik puhastada seadme soojusvahetit ning sisemust iga 1-2 aasta tagant. Soojusvaheti ja seadme puhastamiseks:

1. Eemaldada seade vooluvõrgust eemaldades toitekaabli või lülitades elektrikilbist automaatkaitse välja.
2. Esmalt eemaldada sinine filtriliist (1)
3. Eemaldada filtriluugid (2). Juhul kui filtriluugid on kõvasti kinni võib kasutada ka mõnda lapikut tööriista nende eemaldamise abistamiseks).
4. Järgmisena tuleb eemaldada 4 polti (3), mis fikseerivad esipaneeli.
5. Eemaldada esipaneel (4)
6. Eemaldada soojusvaheti luuk (5). Soojusvaheti luugi eemaldamisel olla ettevaatlik. Vajalik on mõlema käe ava kasutamine eemaldamisel.
7. Eemaldada soojusvaheti (6), tõmmates see rahulikult vastava rihma (7) abil välja, teise käega surudes seadmele vastu.

Kui soojusvaheti on eemaldatud, siis ettevaatlikult ja õrnalt puhastada niiske lapiga soojusvaheti kamber. Soojusvahetit võib pesta sooja seebiveega (näiteks vannis) ning loputada puhta veega üle. Pärast puhastamist tuleb kallutada ülejäänud vesi soojusvahetist välja. Kui suurem vesi on soojusvahetist välja voolanud, siis on lubatud soojusvaheti uuesti seadmesse paigaldada.

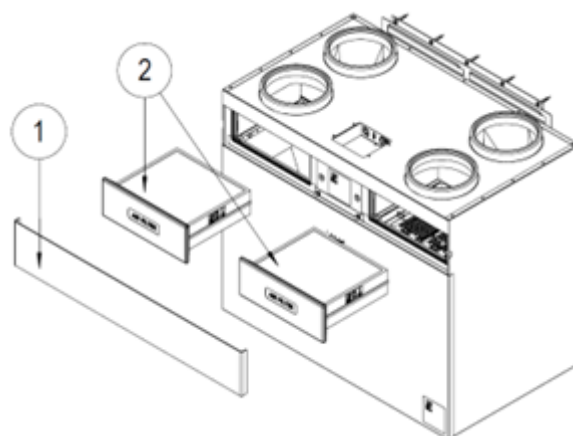
Tihendite määre väheneb ajas, soojusvaheti sujavamaks tagasi panekuks ja järgmist hooldust silmas pidades on soovituslik tihendeid määrada silikoonmäärdega.



Airobot V8 hooldamine

Õhufiltrite vahetamine

1. Eemaldada seade vooluvõrgust eemaldades toitekaabli või lülitades elektrikilbist automaatkaitse välja.
2. Esmalt tuleb eemaldada sinine filtriliist (1).
3. Eemaldada musta värvi filtrikatted
4. Tõmmata mustunud filtrid välja ja vahetada uute vastu (2). Filtritel märgitud nool peab olema suunaga alla.
5. Pärast filtrite vahetust tuleb seadistada juhtpuldist uus meeldetuletus.

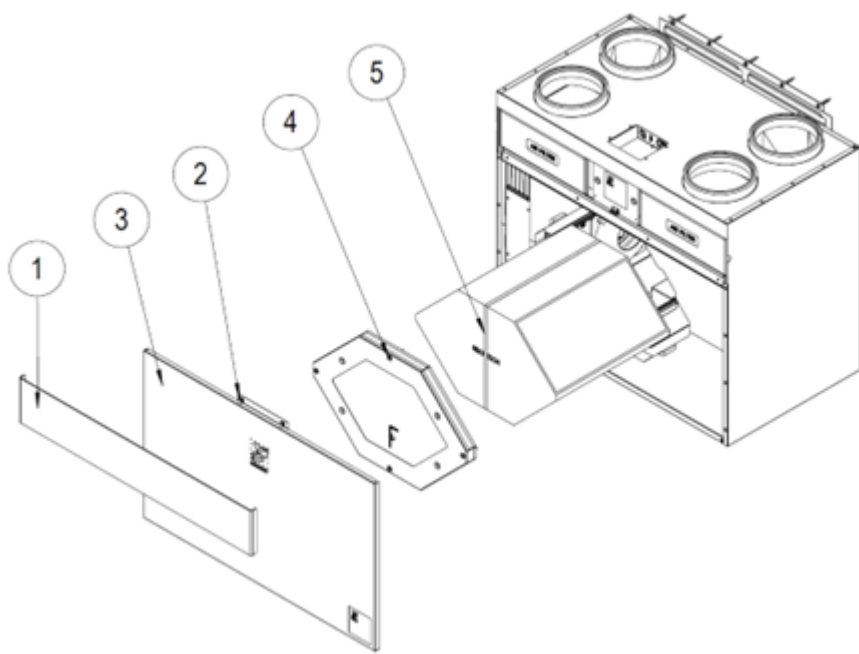


Elektrilöögioht! Välisõhu filtri kanalis paikneb küttekeha, eemalda seade vooluvõrgust.

Soojusvaheti puhastamine

Seadme efektiivseks töötamiseks on vajalik puhastada seadme soojusvahetit ning sisemust iga 1-2 aasta tagant. Soojusvaheti ja seadme puhastamiseks:

1. Eemaldada seade vooluvõrgust eemaldades toitekaabli või lülitades elektrikilbist automaatkaitses välja.
2. Esmalt eemaldada sinine filtriliist (1)
3. Järgmisena tuleb eemaldada 2 musta otsaga polti, mis fikseerivad esipaneeli (2)
4. Eemaldada esipaneel (3)
5. Eemaldada soojusvaheti luugi nurkadest 4 polti, kuuskantvõti asub soojusvaheti luugi küljes (4)
6. Eemaldada soojusvaheti, tõmmates see rahulikult vastava rihma abil välja, teise käega surudes seadmele vastu. (5)



Kui soojusvaheti on eemaldatud, siis ettevaatlikult ja õrnalt puhastada niiske lapiga soojusvaheti kamber. Soojusvahetit võib pesta sooja seebiveega (näiteks vannis) ning loputada puhta veega üle. Pärast puhastamist tuleb kallutada ülejäänud vesi soojusvahetist välja. Kui suurem vesi on soojusvahetist välja voolanud, siis on lubatud soojusvaheti uuesti seadmesse paigaldada.

Tihendite määre väheneb ajas, soojusvaheti sujuvamaks tagasi panekuks ja järgmist hooldust silmas pidades on soovituslik tihendeid määrada silikonmäärdega.

Soojusvaheti tüübi vahetamine

Niiskustagastusega soojusvahetit on võimalik paigaldada ka olemasolevale seadmele. Juhul kui otsustate paigaldada uut tüüpi soojusvaheti, siis tuleb seadme juhtpuldil teha eraldi seadistus vastavalt sellele, milline soojusvaheti tüüp on seadmes kasutusel. MENU -> SYSTEM -> HEAT EX. TYPE (HRV / ERV) – seadistuse muutmiseks tuleb hoida OK nuppu 3 sekundit all.

- HRV – seadmes on kasutusel tavaline soojustagastusega plaatsoojusvaheti.
- ERV – seadmes on kasutusel soojus- ja niiskustagastusega plaatsoojusvaheti.

Vaikimisi tehaseseadistuses on alati tehtud õige valik. Antud parameetrit on lubatud muuta ainult soojusvaheti tüübi muutmisel. Vale seadistuse tegemine võib kahjustada seadet. Nimetatud seadistus kasutab erinevaid parameetreid külmumiskaitse ning automaatse balansseerimise jaoks.

Tehnilised andmed ja komplekt

	Airobot L	Airobot L ERV	Airobot L5	Airobot S1	Airobot S2	Airobot V3	Airobot V8
Sügavus (mm)	300	300	301	578	578	554	589
Laius (mm)	606	606	786	800	800	600	1021
Kõrgus (mm)	1170	1170	1200	952	952	690	886
Kaal (kg)	40	40	70	60	60	50	90
Kaal ilma plekk-kestata (kg)	20	20	-	-	-	-	-
Toide (VAC)	1~230	1~230	1~230	1~230	1~230	1~230	1~230
Maksimaalne võimsus (A)	10	10	16	16	16	16	16
Vooluühendus	Pistiktüüpi, C13	Pistiktüüpi, C13	Pistiktüüpi, C19	Pistiktüüpi, C19	Pistiktüüpi, C19	Pistiktüüpi, C19	Pistiktüüpi, C19
Torustiku ühendus (mm)	4 x 160	4 x 160	4 x 200	4 x 160	4 x 200	4 x 125	4 x 200
Kondensaadi ühendus (mm)	15, voolik	15, voolik	15, voolik	32, kanalisatsiooni-toru	32, kanalisatsiooni-toru	32, kanalisatsiooni-toru	32, kanalisatsiooni-toru
Mootorite maksimaalne võimsus (W)	2 x 83	2 x 83	2 x 170	2 x 118	2 x 163	2 x 83	2 x 170
Eelkütte nominaalvõimsus (varieerub olenevalt välistemperatuurist) kW	1.1	1.1	1.5	1.35	1.35	1.35	2.7
Seadme maksimaalne koguvõimsus	1.9	1.9	2.2	2.2	2.2	2.1	3.6

Airobot L / L5 komplektis sisaldub:

- 1 Airobot ventilatsiooniseade
- 1 pistikühendusega toitejuhe C13, 1,8 meetrit (L) või C19, 2 meetrit (L5)
- 1 komplekt laekinnituskruve 4tk 5x70 mm koos tüüblitega
- 14 x 18 mm kondensaadivoolik, pikkus 3 meetrit (ainult HRV mudel)
- Dokumentatsioon

Airobot S1 / S2 / V3 / V8 komplektis sisaldub:

- 1 Airobot ventilatsiooniseade
- 1 pistikühendusega toitejuhe C19, 2 meetrit
- 1 seinakinnitusraam koos 5tk 5x70 mm tüüblite ja kinnituskrudega
- 1 kondensaadi äravoolu klapp (ainult HRV mudel)
- Dokumentatsioon

Kasutusjuhend

Seadme kasutusjuhendit täiendatakse pidevalt. Juhendis võivad toimuda muudatused sõltuvalt teie seadme tarkvaraversioonist. Veebist leiate alati kõige värskema tarkvaraversiooniga kokku käiva kasutusjuhendi. Kui teie seade on ühendatud internetivõrku on teil alati uusim tarkvaraversioon.

Seadme esmasel käivitamisel tuleb seadme sissepuhke- ja väljatõmbe õhud tasakaalustada vastavalt ventilatsiooniprojektile – vastasel juhul võib tekkida ruumides ala- või ülerõhk ning külmaperioodil soojus- ja niiskustagastus võib olla oluliselt väiksem.

Seadme käivitamine

Esimest korda seadme vooluvõrku ühendades alustab seade koheselt tööd manuaalrežiimis kiirusel 5.

Iga kord kui seade ühendatakse vooluvõrku, kontrollib seade kõikide andurite ja funktsioonide tööd. Seade võib läbi viia ventilaatorite kalibreerimise pannes need hetkeks maksimaalsele kiirusele tööle. Toimingute maksimaalne kestus on 3 minutit. Pärast toiminguid jätkab seade tavapäraselt tööd. Toitevoolu katkemisel ja taastumisel kordab seade eelnevaid toiminguid. Kasutaja sisestatud seadistused salvestuvad mällu ning seade jätkab tööd eelneva seadistusega.

Seadme peatamine või väljalülitamine

Hooldamisel, filtrite vahetamisel või muude seadmega seotud toimingute puhul tuleb seade alati eemaldada elektrivõrgust!

Ventileerimise ajutiseks peatamiseks on kaks võimalust:

1. Lülitage seade juhtpuldil või mobiilirakendusest MANUAL töörežiimi ja sättige ventilaatorid kiirusele 0.
2. Valige juhtpuldil või mobiilirakenduses „Lülita välja“ funktsioon. Välja lülitatud olekus on seade ooterežiimis.

Seadme välja lülitamiseks:

- Samm1: Peatage ventilatsiooniseadme töö juhtpuldil või mobiilirakendusest
- Samm 2: Lülitage elektrikilbist välja ventilatsiooniseadme automaatkaitse või eemaldage seadme toitekaabel elektrivõrgust.

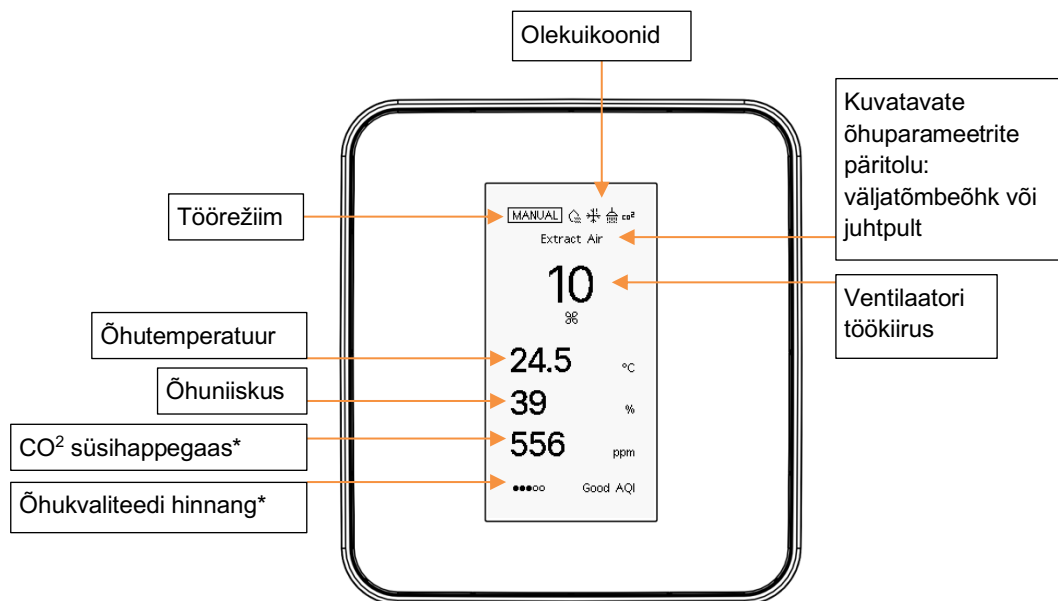
Kui välistemperatuur on alla 10 °C, siis **ventilatsiooniseadet ei tohi peatada ega välja lülitada kauemaks kui paar tundi** või ka juhul kui plaanitakse pikemalt eemal olla – seisev ventilatsioon võib kahjustada hoonet (liigniiskus, seis õhk torustik jms) ning seisvasse seadmesse võib sattuda külm välisõhk, mis võib seisvat seadet kahjustada. Pikemalt eemal viibides on soovituslik lülitada seade minimaalseimale kiirusele.

Juhul kui on vajalik seade peatada pikemaks ajaks, siis tuleb toimida järgnevalt - ainult perioodil kui välisõhu temperatuur on madalam kui 10 °C, vastasel juhul neid samme tegema ei pea:

- Ainult HRV mudeli puhul: eemaldada seadmest soojusvaheti ja kontrollida kas seadmes on niiskust või kondensaatvett. Jätta soojusvaheti välja kuiva kohta. Seadme soojusvaheti luuk uuesti sulgeda (ainult perioodil kui välisõhu temperatuur langeb alla 10 °C), vastasel juhul võib niiskus soojusvahetit kahjustada.
- Tagada, et heitõhu ja välisõhu kanalite kaudu ei satuks külm välisõhk seadmesse - näiteks tagasilöögiklapid või manuaalselt sulgeda kanalid.
 - Kui seade asub külmas kütmata ruumis, siis tuleb tagada, et ka soe ruumi õhk väljatõmbe- ja sissepuhketorustiku kaudu ei satuks seadmesse, vastasel juhul tekib seadmesse niiskus, mis võib seadet kahjustada.

Juhtpult VE1

Juhtpult VE1 on saadaval lisana. Juhtpult VE1 ühildub ainult seadmetega mis on toodetud alates 07.2021 (ventilatsiooniseadme seeriakood algusega V02..). Kui seade on toodetud varem kui 2023.a, siis on vajalik seadme tarkvara uuendamine vastasel juhul pult annab veateate, et ei saa seadmega ühendust. Tarkvara uuendamiseks ühendada ventilatsiooniseade internetti ja see toimub automaatselt mõne minuti jooksul.

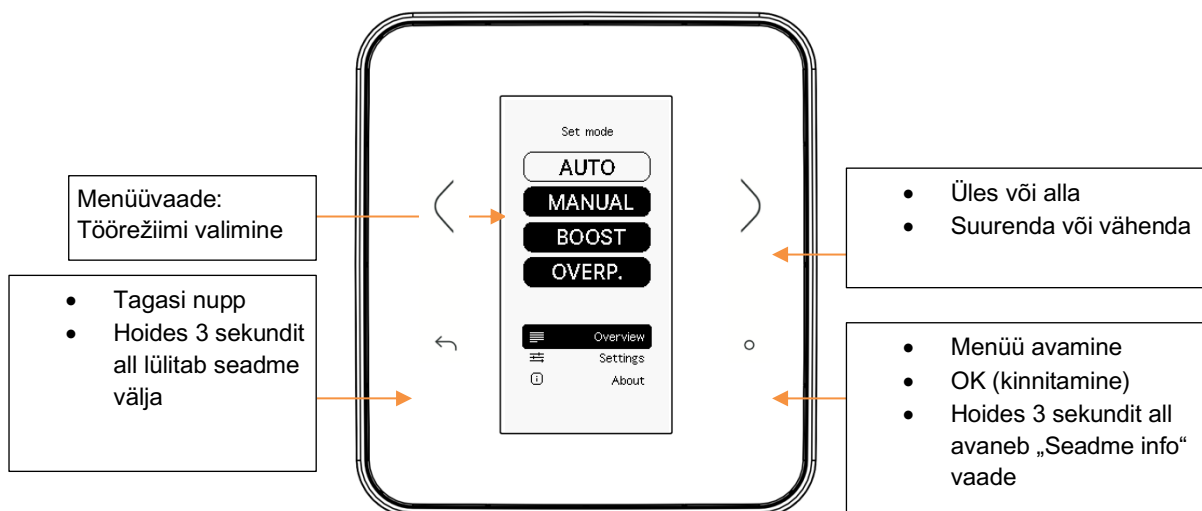


*CO² taseme ja õhukvaliteedi näit on ainult juhtpultidel, millel on CO² andur integreeritud (mudeli tähistuses -AQ).

Õhukvaliteedi hinnang annab hinde üldisele väljatõmbeõhu kvaliteedile skaalal 1 kuni 5, kus 5 on väga hea ja 1 väga halb. Õhukvaliteedi hinne antakse põhiliselt CO² taseme põhjal. Õhuparameetrite päritolu saab olla kaks: Extract Air / Väljatõmbeõhk ja Controller / Juhtpult. See viitab sellele millisest õhust parasjagu temperatuuri, õhuniiskust ja CO² taset kuvatakse. Näiteks võib paigaldada juhtpulti eluruumi, mis siis võimaldab õhukvaliteeti mõõta ja juhtida selle konkreetse ruumi järgi. Väljatõmbeõhu puhul mõõdetakse näidud ventilatsiooniseadme väljatõmbe kanalist.

Olekuikoonide selgitus:

🌬️	🚪	CO ²	🔌	🏠	📶
Seade on seiskunud, sest külmumiskaitse on välja lülitatud või on rikkis (lugeda „Vigade ja probleemide“ sektsioonist täpsemalt)	Möödapääsuklapp on avatud asendis	Tegelik CO ² tase on kõrgem sättepunkti ja ventileerimist on kiirendatud	Seade on automaatses energiasäästu režiimis	Tegelik õhuniiskuse tase on kõrgem sättepunkti ja ventileerimist on kiirendatud	Tuvastatud niiskuse järsk tõus ja aktiveerunud automaatse niiskuse tõusu tuvastamise funktsioon



	VALIK	SELETUS
PEAMENÜÜ	AUTO	Automaatrežiimi käivitamine. Järgmisena kuvatakse CO ² ülemise taseme valik. Kinnitage vajutades OK.
	MANUAAL	Manuaalrežiimi käivitamine. Järgmisena kuvatakse ventileerimise kiiruse valik skaalal 0 kuni 10. Kinnitage vajutades OK.
	ÕHUTUS	Õhutusrežiimi käivitamine. Järgmisena kuvatakse režiimi kestuse valik 5 minutist 6 tunnini. Kinnitage vajutades OK
	ÜLERÕHK	Ülerõhurežiim käivitamine. Järgmisena kuvatakse režiimi kestuse valik 5 minutist 6 tunnini. Kinnitage vajutades OK
	ÜLEVAADE	Avab seadme üldiste parameetrite vaate kus kuvatakse erinevaid õhuparameetreid ja seadme ventilaatorite infot. Avage vajutades OK
	SEADED	Avab seadme seadete vaate. Avage vajutades OK
	TEAVE	Avab seadme info vaate. Avage vajutades OK
	ALAM-MENÜÜ	
	ÜLEVAADE	
	Väljatõmbeõhk	Kuvatakse erinevad õhuparameetrid väljatõmbeõhust nagu: temperatuur, õhuniiskus, CO ² , VOC, PM1 (lisa), PM10 (lisa)
	Sisepuhkeõhk, heitõhk välisõhk	Kuvatakse erinevad õhuparameetrid nagu temperatuur ja õhuniiskus.
	Filtri vanus	Kuvatakse filtrite vanus päevades
	Soojustagastuse efektiivsus	Soojustagastuse efektiivsus protsentides, peaks olema vahemikus olenevalt mudelist ja õhuvoolu kiirusest 75% kuni 95%
	Möödaviik	Suletud / avatud – kuvatakse möödaviiku olek
	Seadme töö	Seadme töötunnid alates viimasest voolukatkestusest või taaskäivitusest
	Külmumiskaitse töö	Seadme töötunnid alates viimasest voolukatkestusest või taaskäivitusest
	Sisepuhke ventilaator / Väljatõmbe ventilaator	Seadme ventilaatorite kiirus skaalal 0 kuni 10 ja pöörded
SEADED	FILTER	
	Filtri vanus päevades	Kuvatakse filtrite vanus päevades
	Filtri meeldetuletuse intervall kuudes	Saab seadistada filtrite meeldetuletuse intervalli – vaikumisi soovituslik alati 6 kuud. Valimiseks vajutada OK
	Lähtesta meeldetuletus	Võimalik nullida praeguste filtrite vanus. Kinnitamiseks vajutada OK
	AUTOMAATREŽIIM	Järgnevad seadistused kehtivad kui seade töötab automaatses töörežiimis
	Min. ventilaatori kiirus	1 - 5 Automaatrežiimi minimaalne töötamise kiirus
	Maks. ventilaatori kiirus	6 - 10 Automaatrežiimi maksimaalne töötamise kiirus
	Möödaviik avatud min. kiirus	1 - 10 Minimaalne töökiirus kui automaatika avab möödaviigu klapi
	Energiasäästurežiim	AUTO / SEES / VÄLJAS
	Ligniiskus min. kiirus	1-10 minimaalne töökiirus kui tuvastatakse niiskuse järsk tõus

Maks. õhuniiskus	40-100% kui väljatõmbeõhus õhuniiskus on kõrgem kui seadistatud piirmäär siis suurendatakse ventileerimise kiirust
MUU	
Möödaviigu režiim	AUTO / VÄLJAS – möödaviiguklapi töörežiim
Modbus TCP	VÄLJAS / SEES - Majaautomaatika protokoll Modbus TCP
Keel	EESTI / INGLISE – juhtpildi kasutajaliidese keel
Ekraan	TAVALINE / MUST – musta valiku puhul on ekraani taust must ja tekst valge
Ekraanisäästja	SEES – 5 minuti möödudes viimasest nupu vajutusest lülitatakse ekraani välja, säästab ekraani VÄLJAS – ekraan jääb alati tööle, aga 5 minuti möödudes viimasest nupu vajutusest uuendatakse ekraanil andmeid 1 korra minutis.
NIISUTI	
-	
EKSPERT	
Ventilaatorite tasakaal	Võimaldab seadistada ventilaatorite töötasakaalu. Tasakaalu tohivad muuta ainult vastava kvalifikatsiooniga spetsialistid
Soojusvaheti tüüp	HRV/ ERV - Soojusvaheti tüüp on tehases alati õige valikuga juba tehtud, seda seadistust tuleb muuta kui vahetatakse välja soojusvaheti tüüp
Tark. Küttekeha juhtimine	Tark küttekeha juhtimine (BETA) teeb eelkütte ehk külmumiskaitse juhtimise astmeliseks 0-100% ja selle läbi võib väheneda külmumiskaitsele kuluv voolutarve 5-25%
LÜLITA VÄLJA	Jätab seadme seisma ja paneb ooterežiimile. Seadme hooldamisel või filtrite vahetusel tuleb seade eemaldada vooluvõrgust.
TEAVE	
SN/ID	Seadme unikaalne ID seeriakood
Mudel	Seadme mudel
Püsivara	Seadme tarkvaraversiooni number
Riistvara	Seadme juhtplaadi number
Võrk – Olek	Ühendatud / Ei ole ühendatud – kuvatakse võrgu staatus
IP	Võrguaadress kui võrk on ühendatud

Töörežiimid

Automaatrežiim (õhukvaliteedi järgi juhtimine)

Automaatrežiimis ventilatsiooniseade töötab õhukvaliteedi andurite näitude põhjal. Seade mõõdab väljatõmbeõhust ruumide õhu kvaliteeti ja võib erinevatele sündmustele reageerida vähendades või suurendades ventileerimise kiirust seeläbi proovides parandada ruumide õhukvaliteeti oma võimekuse piires või hea õhukvaliteedi korral vastupidi vähendada ventileerimise kiirust seeläbi vähendades energiatarvet. Automaatrežiimis saab sisestada ülemise sättepunkti **õhuniiskusele** ja **CO₂** tasemele ventilatsiooniseadmest väljatõmbel ja CO₂ tasemele ruumiandurites või termostaatides. Kui mõni nendest näitajatest ületab soovitud sättepunkti, siis seade proovib neid tasemeid allapoole viia.

Automaatrežiimi minimaalse ja maksimaalse töökiiruse seadistamine

Minimaalne õhuvoolu kiiruse seadistus paneb paika mis kiirusel seade ventileerib kui õhuniiskuse ja CO₂ tasemed ei ole üle sättepunkti ja õhukvaliteedi sündmusi ei ole toimu.

Maksimaalne õhuvoolukiirus on lubatud maksimaalne ventileerimise tase kui mõni õhukvaliteedi tegelik väärtus on üle sättepunkti või on toimunud õhukvaliteedi muutuse sündmused.

Need seadistused saab valida vastavalt eelistustele või siis soovitatavalt projekteeritavale õhuvoolu nõuetele.

Juhtpult VE1	Seaded – Automaatrežiimi seaded – Min. ventilaatori kiirus / Maks. ventilaatori kiirus
---------------------	--

Mobiilirakendus	Seaded – Minimaalne õhuvoolu kiirus / Maksimaalne õhuvoolu kiirus
------------------------	---

Möödapääsu klapp avatud minimaalne töökiirus

Suveperioodil võib olla soov ventileerida suurema töökiirusega juhul kui välisõhk on jahedam kui toa õhk ja soovitakse rohkem välisõhku ruumidesse saada. Seade lülitab valitud kiirusele koheselt kui möödaviigu klapp avaneb.

Juhtpult VE1	Seaded – Automaatrežiimi seaded - Möödaviik avatud min. kiirus
---------------------	--

Mobiilirakendus	Seaded – Suvine möödaviik avatud min. kiirus
------------------------	--

Automaatne niiskuse tuvastamise režiim

Seade oskab tuvastada õhuniiskuse järsku tõusu. Kui õhuniiskus tõuseb järsult lühikese perioodi jooksul, siis lülitab seade valitud kiirusele, et tekkinud niiskus välja viia. See režiim aktiveerub tavaliselt kui kasutatakse duširuumi või saunaruumi. Kestus minimaalselt 15 minutit või kuni 2 tundi olenevalt kui kiirelt eelnev niiskuse tase saavutatakse.

Juhtpult VE1	Seaded – Automaatrežiimi seaded - Liigniiskus min. kiirus
---------------------	---

Mobiilirakendus	Seaded – Niiskuse tuvastuse min. kiirus
------------------------	---

Ruumides viibimise tuvastus ja energiasäästu režiim

Energiasäästu režiim aktiveerub kui seade tuvastab, et siseruumides ei viibi kedagi kasutades selleks erinevate õhuparameetrite andmeid (üldiselt kui CO₂ tase < 550PPM ja muid õhukvaliteedi muutuse sündmusi ei toimu). Energiasäästurežiimi eesmärgiks on vähendada seadme energiatarvet vähendades ventilatsiooni hetkedel kui ventileerimise vajadus on väike. Eriti kasulik võib olla see talveperioodil – mida väiksem on õhuvoolu kiirus, seda vähem energiat kulub külmumiskaitsele. Oluline on märkida, et see funktsioon ei pruugi alati ootuspäraselt toimida kuna sõltub palju keskmisest CO₂ sisaldusest õhus, mis seadmeni jõuab üle kogu ventileeritava pinna: see sõltub lõpuks elanike arvust ja ventileeritava pinna suurus. Soovituslik on

Kui on lisatud juurde ka Airobot küttejühtimise süsteemi ruumiandurid või termostaadid, mis samuti saavad CO₂ näitu ventilatsiooniseadmele edastavad, siis arvestatakse ka nende näitused.

Energiasäästu režiimis lülitub seade minimaalseimale kiirusele ehk 1. Režiim tuleb kasuks siis, kui automaatrežiimis töötamise minimaalseks kiiruseks on määratud näiteks 3. Kui kedagi ruumides ei viibi ei ole vajalik kiirusega 3 ventileerida ning seade lülitub automaatselt minimaalseima kiiruse peale (kiirus 1). Võimalik on valida kolme režiimi vahel.

- AUTO (vaikimisi) – Seade tuvastab automaatselt suveperioodi ning sellel perioodil energiasäästurežiim on välja lülitatud. Tihti on vaja suvisel perioodil ventileerida rohkem ka siis kui kedagi ruumides ei viibi.
- ON / Sees – Energiasäästurežiim aktiveerub olenemata perioodist.
- OFF / Väljas – Energiasäästurežiim on välja lülitatud ning ei aktiveeru.

Juhtpult VE1	Seaded – Automaatrežiimi seaded – Energiasäästurežiim
---------------------	---

Termostaatide ja/või ruumiandurite ühendamine ventilatsiooniseadmega (õhukvaliteedi juhtimiseks)

Ühendamine võimalik ainult Airobot seadmetega mis toodetud alates 07.2021 (ID/SN number algusega V02..)
Ühendades ruumikontrolleri või termostaadid Airobot ventilatsiooniseadmega on võimalik edastada ruumiandurite CO₂ näit ventilatsiooniseadmele. Ventilatsiooniseade jälgib saadud ruumiandurite CO₂ näitu ja kui kusil ruumis tõuseb näit üle seadistatud piirmäära, siis ventilatsiooniseade suurendab ventileerimise kiirust, et CO₂ tase oma võimekuse piires alla tuua. Ruumiandurid peavad olema varustatud CO₂ anduriga (mudeli tähistuses -AQ). Funktsionaalsus toimib läbi Airobot serveri, mis tõttu on vajalik ventilatsiooniseade, ruumikontroller ja/või termostaadid ühendada internetivõrku. Funktsiooni aktiveerimiseks:

- Ventilatsiooniseadme tarkvaraversioon peab olema vähemalt 531
- Mobiilirakenduses lisage ventilatsiooniseade, ruumikontroller ja/või termostaadid samasse kodugruppi
- Mobiilirakenduses avada ventilatsiooniseadme seaded - „Luba ruumiandurite või termostaatide CO₂ näidu edastamine ventilatsiooniseadmesse“. Aktiveerimine võib võtta kuni 10 minutit, mis järel ilmuvad mobiilirakenduses iga ruumi CO₂ näidud ventilatsiooniseadme juurde. Võimalik on seadistada üks CO₂ ülempiir, mida ületades suurendatakse ventileerimise kiirust.

Manuaalrežiim

Manuaalrežiimis saab kasutaja sättida ventilaatori kiiruse fikseeritud kiirusele (0 – 10).

Õhutusrežiim

Õhutusrežiimis lülitab seadme ajutiselt maksimaalsele kiirusele (10) ning lülitab seadme mõne aja pärast tagasi eelmisesse (automaatsesse või manuaalsesse) režiimi. Režiim võib olla kasuks kui soovitakse ajutiselt õhutada ruume suurendades ventileerimise kiirust. Režiimi kestus sõltub aktiveerimisel tehtud valikust: 5 minutit kuni 6 tundi. Režiimi saab aktiveerida mobiilirakendusest ja juhtpuldil.

Ülerõhurežiim (kaminarežiim)

Ülerõhurežiim tekitab ruumis ajutise ülerõhu vähendades väljatõmbe ventilaatori kiirust sissepuhke ventilaatori suhtes ja lülitades teatud aja pärast tagasi eelmisesse (automaatsesse või manuaalsesse) režiimi. Režiim võib olla abiks näiteks kamina või ahju süütamisel või köögi õhupuhasti tekitatud alarõhu osaliseks kompenseerimiseks. Kestus sõltub aktiveerimisel tehtud valikust: 5 minutit kuni 6 tundi. Töökiiruse sõltub seadistusest, mida saab sättida ainult mobiilirakendusest „Seaded - Ülerõhurežiimi õhuvoolu kiirus“. Režiimi saab aktiveerida mobiilirakendusest, juhtpuldil või rõhulüliti (EXT-PRSW) abil

Oluline teada:

- Kuna ülerõhurežiimi puhul ei ole õhuhulgad enam tasakaalus, siis langeb soojustagastuse efektiivsust oluliselt ja sissepuhkeõhu temperatuur langeb ajutiselt.
- Tihti võib köögi õhupuhasti õhuhulk olla suurem ventilatsiooniseadme, seega ruumidesse tekib endiselt alarõhk, mida ventilatsiooniseade ei suuda kompenseerida.
- Soojustagastuse tagamiseks peab ventilatsiooniseadmel alati nii sissepuhke- kui väljatõmbe ventilaatorid töötama, väljatõmmet täielikult peatada ei saa.

Õhukvaliteet ja andurid seadmes

Süsihappegaasi (CO₂) andur

Siseruumide õhu kvaliteeti hinnatakse eelkõige süsihappegaasi ehk CO₂ taseme järgi. Eluruumides on peamisteks CO₂ tekkeallikateks inimene ise ning gaasi (gaasipliit) või puidu põletamine (kamin, ahi).

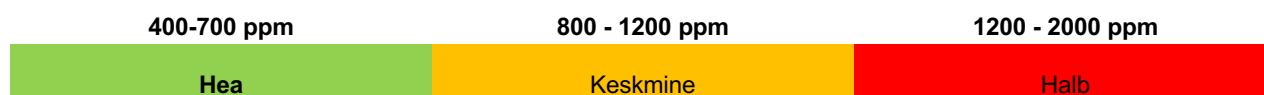
Ka erinevad uuringud kinnitavad, et just CO₂ on kõige enam inimese heaolu peegeldav näitaja. Sellest sõltub, kui hästi sa magad, kui puhanud sa hommikul ärghes oled, kui energilisena end tunned ja kui tegus päeva jooksul oled. Kõrge CO₂ hulk ümbritsevas õhus raskendab keskendumis- ja töövõimet, mille tõttu langeb töötamise tulemuslikkus. Lisaks on CO₂ kontsentratsioon seotud viiruste levikuga - kõrge CO₂ tase viitab sellele, et tegemist on halvasti ventileeritud ruumiga ning selles ruumis on palju inimeste välja hingatud osakesi.

CO₂ hulka õhus väljendatakse ühikuna, mida tähistatakse ppm (parts per million). See tähendab, mitu osakest uuritavat ainet on vaadeldavas ruumiühikus miljoni osakese kohta. CO₂ taset õhus võib hinnata ja mõõta järgmiselt: algväärtuseks loetakse 400, mis on CO₂ kontsentratsioon puhtas välisõhus, roheline ehk hea on vahemikus 400 – 800 ppm; kollane ehk keskmine vahemikus 1000 – 1600 ppm, punane ehk halb kui on üle 1600 ppm ja see on piirmäär, kust alates avaldab õhukvaliteet inimesele negatiivset mõju.

Tööpõhimõte: Airoboti ventilatsiooniseadmed mõõdavad CO₂ taset väljatõmbetorustiku kaudu - andur paikneb seadmes sees. Seega seadmeni jõuab keskmistatud väärtus kõikidest ruumides - mida suurem on ventileeritava hoone suurus, seda ebatäpsem võib olla seadme näidatav väärtus võrrelduna konkreetse ruumi suhtes. Seadmesise CO₂ anduri suurimaks eeliseks on see, et seadmel on võimekus koostöös teiste anduritega hinnata ruumides viibimist. Airoboti unikaalne ruumides viibimise tuvastuse funktsioon on see, mis võib teie seadme energiatarvet (eriti talveperioodidel) vähendada.

Ventilatsiooniseadme automaatrežiimis töötades saab kasutaja valida endale sobiliku CO₂ piirmäära, mida ületades suurendatakse ventileerimise kiirust. Olenevalt hooajast võib olla vajalik seda piirmäära kohendada, kuna CO₂ andur pidevalt kalibreerib ennast.

CO₂ ja õhukvaliteedi skaala arvestades Airobot ventilatsiooniseadet



*Airobot ventilatsiooniseade analüüsib väljatõmbeõhku seega skaala võib erineda sõltuvalt ventileeritava ruumide suurusest, anduri kalibreerimisest ja hooajast.

Automaatne kalibreerimine: Kõik CO₂ andurid (sh ka Airoboti andur) vajab pidevalt uuesti-kalibreerimist. Lihtkasutuses olevate CO₂ andurite uuesti-kalibreerimine toimub automaatselt ja kasutaja sekkumist ei vaja. Automaatne ise-kalibreerimisalgoritm eeldab, et andur puutub vähemalt kord nädalas kokku puhta õhu CO₂ kontsentratsiooniga 400 ppm, milleks loetakse puhast välisõhku. Ruumide puhul eeldatakse, et vähemalt kord nädalas võiks ruumid olla pool päevast täiesti tühjad, et CO₂ kontsentratsioon jõuaks minna välisõhuga ligilähedaseks ja siis andur saab kasutada seda kui uue algväärtusena. Suveperioodidel kui tihti hoitakse aknaid lahti võib CO₂ anduri näit olla erinev talveperioodi omast kuna ruumides on püsivalt madal CO₂ kontsentratsioon ja anduri tundlikkus on muutunud. Mõnikord harva võib anduri kalibreering minna ka paigast ära, sellisel juhul saab kasutajatoega ühendust võttes teha andurile käsitsi uue kalibreeringu. CO₂ andur eeldab, et ruumid oleksid püsivalt kasutuses. Kui ruumid ei ole püsivalt kasutuses (näiteks saunamaja), siis võib mõnikord CO₂ näit paigast minna ja vajalik võib olla käsitsi kalibreerimine.

Lendlevate orgaaniliste osakeste (VOC) andur

Lenduvad orgaanilised ühendid (inglise keeles Volatile Organic Compound – VOC) on orgaanilised ühendid, mida peetakse peamiseks sise- ja välisõhu saastajateks. VOC-d pärinevad paljudest erinevatest allikatest, nagu ehitus- ja sisustusmaterjalid, igapäevaesemetes kasutatavad kemikaalid, puhastusvahendid, värvid, tolm, aurud, lõhnaõlid. Kõrge VOC sisaldus on tavaliselt vastvalminud või äsja remonditud hoonetes. VOC-d mõjutavad otseselt inimeste tervist ja põhjustavad silma, nina ja kurgu kuivust ja ärritust, peavalu ja pearinglust.

Airobot ventilatsiooniseadme VOC algoritm analüüsib anduri poolt tuvastatud VOC sündmusi ja kaardistab need VOC indeksiks skaalal 0-500. Lenduvate orgaaniliste ühendite indeks näitab, mil määral on siseõhu kvaliteet halvenenud või paranenud, kusjuures anduri põhiliseks eesmärgiks ongi just tuua välja VOC sündmused ja hetkelised saastajad – näiteks kasutades ruumides lõhnaõlisid, puhastusaineid, alkoholi sisaldavaid kemikaale või muud sarnast, siis VOC näit üldjuhul suureneb, mis viitab sellele, et ruumides on saasteallikas tuvastatud.

alla 100

100

150-250

250-500

VOC sisaldus väheneb ruumides

Vaikeväärtus, VOC sündmusi ei toimu

Keskmine, väikese mõjuga VOC sündmus

Halb, kõrge mõjuga VOC sündmus

VOC indeksi skaala Airobot ventilatsiooniseadmel ja õhukvaliteedi seos:

Indeks 100 on VOC sisalduse vaikeväärtus. Kui anduri näit langeb alla 100, see näitab et VOC osakeste arv on vähenenud võrreldes eelmise 24H perioodiga. Kui tõuseb, siis näitab et VOC osakeste arv on suurenenud võrreldes eelmise 24H perioodiga.

Tööpõhimõte: Hetkel Airobot ventilatsiooniseade ei suurenda ventileerimise kiirust VOC sündmusi tuvastades. Tarkvarauuenduse käigus on see funktsionaalsus peagi tulemas. Anduri näitu kuvatakse mobiilirakenduses või juhtpuldil. Ventilatsiooniseadme käivitumisel hakatakse kuvama VOC näitu 1h möödumisel.

VOC andur on integreeritud seadmetesse, mille SN/ID kood algab V02XXXXXX (toodetud alates 07.2021).

Funktsioonid

Automaatne möödaviigu klapp (suvine jahutus)

Airobot ventilatsiooniseadmed on varustatud täisautomaatse suvise möödapääsu klappiga. Möödapääsu klapp võimaldab soojustagastust osaliselt (V3, L5, V8, L mudelid) või täielikult (100% S1,S2 mudelid) peatada ja suunata väljast tulev õhk soojusvahetist osaliselt või täielikult mööda otse tuppa. Oluline on teada, et ventilatsiooniseade ei ole jahutusseade ja see funktsioon võimaldab suveperioodil jahedamat välisõhku tuppa puhuda, aga alati see ruumide sisetemperatuuri alla ei too.

Möödaviigul on kaks režiimi:

- OFF / Väljas – alati suletud. Möödaviigu klappi ei avata mitte kunagi.
- AUTO – möödaviigu klapi avamine / sulgemine toimub automaatselt vastavalt järgmistele tingimustele - kõik tingimused peavad olema täidetud minimaalselt 15 minutit:
 - Välisõhu (või sissepuhkeõhu) temperatuur on kõrgem kui 13°C. Madalam temperatuur ei ole lubatud kuna vastasel juhul võib tekkida torustiku pinnale kondensaatvesi, mis omakorda võib kahjustada hoone konstruktsioone.
 - Välisõhu temperatuur on madalam kui toast väljatõmbe temperatuur – kui väljas on soojem kui toas, siis on toimub soojustagastus tagurpidi st, et toa jahedamat õhku kasutatakse, et jahutada väljast tulev soojem õhk.

Juhtpult VE1

Seaded – Muu – Möödaviigu režiim

Mobiilirakendus

Seaded – Suvine möödaviik (kui lubatud, siis lülitab AUTO režiimi)

Klapi hetkest asendit saab kontrollida juhtpuldil TEAVE menüüst või mobiilirakenduses „Seadme teave: Suvine möödaviik: Avatud/Suletud“

- OPENED / Avatud – möödaviik on hetkel avatud ja soojustagastust ei toimu või toimub osaliselt.
- CLOSED / Suletud – möödaviik on hetkel suletud ja soojustagastus toimub.

Eelküte ja külmumiskaitse

Kui välisõhk langeb miinuskraadidesse võib teatud tingimustel soojustagastus ära külmuda. Selle vältimiseks on seadmesse integreeritud elektriline eelküte, mis tagab, et väljast seadmesse sisenev õhk oleks vähemalt 0°C kuni -2°C. Täpse külmumiskiirust arvutab seade ise võttes arvesse erinevaid parameetreid (õhuhulk, õhuniiskus, õhutemperatuur). Niiskustagastusega soojustagastus puhul on piirmääraks -5°C kuni -7°C. Küttekeha juhtimine toimub nõudluspõhiselt. Seade töötab üldiselt ilma õhuhulga piiranguta kuni -20°C välisõhu temperatuurini (võib erineda olenevalt tingimustest ja õhuvoolu hulgast), edasi võib seade järk-järgult õhuhulka piirata ja vajadusel jääb ajutiselt seisma. Niiskustagastusega seadmed (-ERV mudel) kulutavad külmumiskaitseks oluliselt vähem energiat ja on soovituslik valik igale seadmele.

Juhtpult VE1

-

Mobiilirakendus

Seaded – Eksperdi seaded - Külumiskaitse SEES / VÄLJAS

- ON / Sees – eelkütte kasutamine on lubatud - kasutus toimub nõudluspõhiselt.
- OFF / Väljas – eelkütte kasutamine on keelatud (ei ole soovituslik). Seade ventileerib 10 minutit ja peatab ventilaatorid juhul kui väljast tõmmatav õhk on madalam kui 0°C. 3 tunni möödudes taastub ning seade kordab sama tsükli. Välja lülitamiseks hoida OK nuppu alla 3 sekundit. **Välja lülitatud olekus võib soojusvaheti ära külmuda, mis võib kahjustada seadet. Suveperioodil ei ole vajalik eelkütet välja lülitada kuna automaatika kasutab seda ainult välisõhutemperatuurist lähtuvalt (miinuskraadide korral).**

Filtriseaded ja meeldetuletuse seadistamine

Filtri vahetuse vajadus toimib ajapõhise meeldetuletusega. Vastav teade kuvatakse juhtpuldil või mobiilirakenduses. Oluline on filtreid kontrollida ja puhastada suuremast mustusest regulaarselt, vähemalt kuus korras – selle vajadusest seade eraldi märku ei anna.

Filtrite seisukorra vaatamiseks:

Juhtpult VE1

Seaded – Filter – Filtri vanus päevades

Mobiilirakendus

Seaded – Praeguste filtrite vanus

Filtri meeldetuletuse intervalli muutmine – vaikimisi soovituslik 6 kuud:

Juhtpult VE1

Seaded – Filter – Filtri meeldetuletuse intervall kuudes

Mobiilirakendus

Seaded – Filtrite vahetuse meeldetuletuse intervall

Filtri meeldetuletuse nullimine ja uue seadistamine:

Juhtpult VE1

Seaded – Filter – Lähtesta meeldetuletus

Mobiilirakendus

Seaded – Lähtesta filtri meeldetuletus

Niiskustagastus

Ventilatsiooniseadmed on saadaval kahte erinevat tüüpi soojusvahetiga HRV (soojustagastus) ja ERV (soojus- ja niiskustagastus). ERV soojusvaheti puhul tagastatakse lisaks soojusele ka väljatõmmatavat õhuniiskust. Niiskustagastus toimub ainult ruumidest väljatõmmatavast õhust, st et plaatsoojuvaheti spetsiaalne membraan püüab väljatõmmatava õhu niiskust osaliselt kinni ja suunab tagasi sissepuhkeõhku. Tagastatav niiskuse hulk sõltub kokkuvõttes sellest, kui palju niiskust elutegevuse käigus ruumides tekib. Niiskustagastusega soojusvaheti ei tooda ise niiskust juurde ja selle tootlikkust ei ole võimalik reguleerida. Niiskustagastus ei ohusta kuidagi ventilatsioonitorustikku, kuna sissepuhkel ei tõuse õhuniiskus kunagi väga palju kõrgemaks kui on väljatõmbe (ruumide) õhuniiskus.

Juhul kui teie praegune seade on ainult soojustagastusega (HRV) mudel, siis soojusvahetit on võimalik ümber vahetada niiskust tagastava mudeli vastu. Pöörduge selleks edasimüüja poole.

Õhuhulkade tasakaalustamine

Iga ventilatsiooniseade tuleb ventilatsioonisüsteemi ühendades tasakaalustada. Sissepuhke- ja väljatõmbe torustiku rõhud on reeglina alati erinevad, mis tõttu tasakaalustamata seadme soojus- ja niiskustagastus võib olla oluliselt väiksem ning lisaks tekitab see ruumides üle- või alarõhu.

Ventilaatorite kiiruse suhte muutmine:

Juhtpult VE1 Seaded – Eksperdi seaded – Ventilaatorite tasakaal

Mobiilirakendus Seaded – Eksperdi seaded – Ventilaatorite töösuhe

- Suurendades väärtust (+%) vähendatakse väljatõmbe ventilaatori kiirust
- Vähendades väärtust (-%) vähendatakse sissepuhke ventilaatori kiirust

Automaatne tasakaalustamine - talveperioodil seade pidevalt jälgib õhuniiskust, õhutemperatuure ja soojustagastuse efektiivsust ning vastavalt saadud infole võib korrigeerida mootorite töösuhet ning suurendada väljatõmmet ja vähendada sissepuhet. Juhul kui muudetakse mootorite töösuhet, siis lülitatakse see funktsioon automaatselt välja 30 minutiks.

Mõõdistamist alustades on soovituslik muuta korraks mootorite töösuhet suvalisele väärtusele ja siis tagasi, et deaktiveerida automaatne tasakaalustamine 30 minutiks. Ja siis vajadusel seda korrata.

Õhuhulkade tasakaalustamise tohivad läbi viia ainult kvalifitseeritud spetsialistid! Õhuhulkade tasakaalustamist tuleb teha puhaste filtritega. HRV mudeli puhul on soovituslik teha mõõdistamine kui soojusvahetisse ja seadmesse ei ole tekkinud kondensaatvett (üldjuhul kui välistemperatuur üle 10 kraadi).

Tsentraalne õhuniisuti

Tsentraalse õhuniisuti ühendamisel ventilatsiooniseadme järgi tuvastab seade selle automaatselt ning mobiilirakendusse kuvatakse vastav õhuniisuti sektsioon, kus seda saab juhtida. Valides soovitud õhuniiskuse reguleerib ventilatsiooniseade õhuniisuti tootlikkust automaatselt proovides saavutada valitud õhuniiskuse (mõõdetakse väljatõmbeõhu niiskust) oma võimekuse piirides. Maksimaalne seadistatav väljatõmbeõhu niiskuse tase on 40%.

Kui ventilatsiooniseade töötab automaatrežiimis ja kui ruumides viibimise tuvastamine on sees, siis seadme energiasäästu režiimi aktiveerumisel lülitatakse õhuniisuti välja energia säästmiseks.

Maaküttepõhise eelkütte- ja jahutuskalorifeeri juhtimine

Ainult kuni 06.2022 toodetud seadmetel: Kui Airobot seadmel on lisavarustuses olev kalorifeeri juhtimise võimekus, siis kuvatakse teile mobiilirakenduses „Seaded – Väline küte ja jahutus“ sektsioonis 2 funktsiooni:

- Ext. Heating / Küte sees – Talvisel perioodil toimib eelküttena, mis võimaldab mõningal määral eelsoojendada väljast tulevat õhku. Elektrilist eelkütet kasutatakse endiselt juhul kui kalorifeerist jääb väheks. Ringluspump lülitatakse tööle kui välisõhutemperatuur langeb alla 1 kraadi. Vastasel juhul on ringluspump välja lülitatud.
- Ext. Cooling / Jahutus sees – Suvisel perioodil saab kasutada kalorifeeri sissepuhkeõhu jahutamiseks. Funktsiooni aktiveerides lülitatakse funktsioon „Automaatne möödaviigu klapp (suvine jahutus)“ välja kuna siis hakkab möödaviigu klappi juhtima jahutuse funktsioon.
 - Aktiveerides funktsiooni, siis 5 minuti möödudes avatakse möödapääsu klapp ja lülitatakse ringluspump sisse ning sissepuhkeõhu temperatuur peaks alanema.
 - Seade arvestab kasutaja valitud „soovitud temperatuuri“ ning selle saavutades (väljatõmbetemperatuur) lülitatakse pump välja kuniks siseruumi temperatuur tõuseb jälle üle soovitud temperatuuri.
 - Seade automaatselt jälgib lubatud minimaalseimat sissepuhkeõhu temperatuuri, mille seade arvutab automaatselt võttes arvesse ruumide õhutemperatuuri ja õhuniiskust (arvutades kastepunkti). Juhul kui sissepuhketemperatuur langeb liiga madalaks siis peatatakse ringluspumba töö kuni sissepuhketemperatuur uuesti tõuseb ja siis aktiveeritakse uuesti. Liiga madala sissepuhketemperatuuri korral võib isoleerimata torustiku pinnal tekkida kondensaatvesi, mis võib kahjustada maja konstruktsioone.
- Off / Väljas – funktsioonid on välja lülitatud

Funktsioonide toimimist on võimalik kontrollida mobiilirakendusest „Seadme teave – Välise pumba juhtimine: Sees/Väljas“

Ext. Heating ja Ext. Cooling ei saa olla korraga sisse lülitatud. Hooajati tuleb neid funktsioone käsitsi ümber lülitada. Heating funktsioon lülitatakse seadistuses automaatselt välja kui välisõhu temperatuur tõuseb üle 13°C, Ext. Cooling puhul kui välisõhu temperatuur langeb alla 6°C.

Alates 06.2022 toodetud seadmetel: [kirjeldus lisandumas](#)

Majaautomaatika protokoll Modbus seadistamine

Airobot seadmeid on võimalik juhtida kasutades ModBus RTU või ModBus TCP/IP protokollid. **Modbus RTU** – vaikumisi lubatud. Ühendage A ja B juhtmed vastavalt paigaldusjuhendile LCD (juhtpuldi)kontakti külge. RTU ühenduse puhul ei ole võimalik kasutada samal ajal ventilatsiooniseadme juhtpulti (VE1 või VB2). **Modbus TCP/IP** ühenduse loomiseks tuleb ventilatsiooniseade ühendada internetivõrku. Modbus TCP on vaikumisi välja lülitatud. Aktiveerida saab selle juhtpuldil või selle puudumisel võttes ühendust Airobot kasutajatoega, kes saab kaughaldusega selle aktiveerida.

Juhtpult VE1	Seaded – Muu – Modbus TCP (valige SEES)
Mobiilirakendus	-

SEES – ModBus on sisse lülitatud. **VÄLJAS** – ModBus on välja lülitatud.

ModBusi parameetrite (registers) tabel on leitav veebist kasutajatoe lehelt. Majaautomaatikaga juhtimise seadistust tohivad teha ainult kvalifitseeritud spetsialistid. Valesti seadistamine võib kahjustada seadet või ümbritsevat keskkonda.

Mobiilirakendus

Airobot ventilatsiooniseadet on võimalik juhtida mobiilirakenduse kaudu eeldusel, et seade on ühendatud internetivõrku. Juhul kui juhtpuldil on kuvatud võrguühenduse probleemi ikoon, siis ühendus puudub ning võite proovida seadme ja võrguseadme taaskäivitamist.

iOS
mobiilirakendus
Apple App Store

Android
mobiilirakendus
Google Play Store

Igale Airobot seadmele on määratud identifitseerimisnumber (SN/ID). Teie seadme ID ja parool on leitavad seadme tooteklepsult või seadme esipaneelilt. Seadme ID ja parooli abil saate siduda oma seadme Airobot mobiilirakenduses. Mobiilirakenduse nimega „Airobot 2“ saab alla laadida Google Play Store või App Store keskkonnast. Rakenduse esmakordsel avamisel tuleb luua kasutajakonto ning järgida edasisi juhiseid ekraanil.



Turvalisus ja privaatsus

Seadme – serveri – mobiilirakenduse vahel toimub info liikumine krüpteeritult. Seadme internetivõrku ühendades salvestatakse iga 30 sekundi järel näitajad (näiteks õhutemperatuur, õhuniiskus jne) serverisse, mille põhjal kuvatakse kasutajale mobiilirakenduses andmeid ja statistikat. Andmeid võidakse kasutada umbisikustatult analüüsimiseks ning toote paremaks muutmiseks.

Võimalusel ühendage seade internetivõrku. Airobot seadmete tarkvara arendatakse pidevalt ning nii on võimalik täiustustest ja uutest funktsionaalsustest osa saada. Juhul kui ei taheta hoida seadet pidevalt internetivõrgus, siis on soovitatav vähemalt aastas korra ühendada seade minimaalselt üheks tunniks internetivõrku – selle perioodi jooksul tõmbab seade automaatselt kõige uuema tarkvara alla.

Airobot seadmeid on võimalik kaughallata ja kasutajatoe poole pöördudes (öeldes enda seadme ID) võib olla Airobot kasutajatoel ligipääs teie seadmete andmetele. See võimaldab pakkuda kasutajale parimat kogemust ja kiiremat abi. Privaatsuse tagamiseks ei ole Airobot kaughalduse süsteemis loodud seoseid kasutaja ja seadme vahel - kasutajatugi saab identifitseerida seadmeid ainult seadme ID järgi juhul kui kasutaja ütleb selle kasutajatoe poole pöördudes. Seadme ID öeldes annab kasutaja loa enda seadme andmeid vaadata.

Vigade ja probleemide tuvastamine

VIGA	VÖIMALIK PÕHJUS	LAHENDUS
Ventilaatori häire (Fan) error	Peamine põhjus: mootori tarkvara võib vajada taaskäivitust: Teine võimalik põhjus: Seadme ventilaatorite füüsiline rike.	Eemaldage seade vooluvõrgust 5 minutiks (oluline!) ja ühendage uuesti tagasi. Veateate koheselt taas ilmnmisel võib olla füüsilise rikkega: võtke ühendust edasimüüjaga.
Anduri häire (Sensor error)	Peamine põhjus: anduri tarkvara rike Teine võimalik põhjus: Seadme anduri füüsiline rike	Eemaldage seade vooluvõrgust 30 sekundiks ja ühendage uuesti tagasi. Veateate koheselt taas ilmnmisel võib olla füüsilise rikkega: võtke ühendust edasimüüjaga.
Filtri häire (Filter error)	Põhjus: filtrite kasutusiga on möödunud ja uute filtrite paigaldamine on vajalik, et seadme kasutust jätkata.	Filtrite maksimaalne lubatud eluiga on 1 aastat. Häire kõrvaldamiseks paigaldage seadmesse uued filtriid ja seadistage uus meeldetuletus.
Tulekahjualarm (Fire alarm)	ATS süsteemi sisend andis seadmele häire või käivitus seadme sisene tulekahjualarm (kui õhutemperatuur kanalis > 50 kraadi)	Teha selgeks kas häire põhjustas ATS süsteem (juhul kui on ühendatud) või siis seadme sisemine tulekahjualarm. Ohu puudumisel nullige häire kas vajutades juhtpuldil tähistatud nuppu, mobiilirakenduses TAASKÄIVITA või eemaldada vooluvõrgust 30 sekundiks.
Vaheta filtreid (Change filters)	Filtrite meeldetuletuse intervall on täis saanud.	Paigaldage uued filtriid ja nullige meeldetuletus mobiilirakendusest seadete menüüst või juhtpuldil. OK vajutamine lükkab meeldetuletuse 1 nädala võrra edasi.
Liiga madal sissepuhketemp. (Low supply temp)	Sissepuhkeõhu temperatuur on madalam kui 5 kraadi	Tuvastage probleemi olemus (vt tabelit „Probleem - Sissepuhkeõhu temperatuur on liiga madal) ning taaskäivitage eemaldades seade vooluvõrgust. Veateate taas ilmnmisel võtke ühendust edasimüüjaga.

PROBLEEM	VÖIMALIK PÕHJUS	LAHENDUS
Seade töötab, aga kiirus on 0 (ventilaatorid seisavad)	Seadmel on rakendunud külmumisvastane kaitse, sest eelküte on välja lülitatud. Seadmel on rakendunud külmumisvastane kaitse eelküte rikke tõttu	Lülitage külmumiskaitse uuesti sisse. Mobiilirakenduses Seadetest -> Eksperdi seaded -> Külmumiskaitse SEES. Seade taaskäivitada eemaldades vooluvõrgust. Juhul kui seadetes on PREHEATER või KÜLMUMISKAITSE lubatud ja seade endiselt jääb seisma, võtke ühendust edasimüüjaga
Ruumides on pidev alarõhk või soojustagastuse efektiivsus on liiga kõrge (üle 95%)	Sissepuhke- ja väljatõmbe õhuhulgad võivad olla tasakaalustamata. Torustiku või filtrite ummistus, sissepuhe ei toimi korralikult.	Ventilatsiooniseadme ventilaatorite töösuhe tuleb tasakaalustada professionaali poolt sh ventilatsioonisüsteemi plafoonid. Kontrollige välisõhu filtrit ja vajadusel asendage. Ajutiselt võib proovida ka ilma filtrita (filtrikatted tuleb tagasi panna) ning jälgida kas soojustagastuse efektiivsus muutub. Kontrollige kas süsteemis on kuskil veel mõni takistus tekitav element, näiteks välise kalorifeeri eelfilter, mis võib tekitada takistust Kontrollige kas välisõhuvõtu rest on vaba ega ei ole ummistunud (putukad, jää vms)

Sissepuhkeõhu temperatuur on liiga madal või soojustagastus on väga madal (alla 70%)	Sissepuhke- ja väljatõmbe õhuhulgad võivad olla tasakaalustamata.	Ventilatsiooniseadme ventilaatorite töösuhe tuleb tasakaalustada professionaali poolt sh ventilatsioonisüsteemi plafoonid.
	Väljatõmbetorustik ei ole korralikult isoleeritud ja õhk jahtub torustikus maha	Juhul kui seadme väljatõmbetemperatuur (vaadake juhtpuldilist seadme väljatõmbetemperatuuri) on oluliselt madalam teie ruumide õhutemperatuurist, siis see viitab halvasti isoleeritud torustikule ning torustikus jõuab õhk ära jahtuda enne seadmeni jõudmist. Kui torustik on täielikult isoleerimata, siis seadme kasutamine peatada kuni torustik isoleeritud (torustiku sisse võib kondensaatvesi tekkida)
	Torustiku või filtrite ummistus, väljatõmme ei toimi korralikult.	Kontrollige toast väljatõmbe filtrit ja vajadusel asendage uuega. Kontrollige torustiku ummistusi. Ajutiselt võib proovida ka ilma filtrita (filtrikatted tuleb tagasi panna) ning jälgida kas soojustagastuse efektiivsus paraneb.
	Soojusvaheti on ära külmunud	Eemaldage soojusvaheti ja sulatada üles ning võtta ühendust edasimüüjaga – edaspidise külmumise vältimiseks võib teie seade vajada täpsemat seadistust. (võib esineda ainult HRV mudeli / soojusvaheti puhul)
	Möödapääsu klapp on avatud (riike) ja külm õhk pääseb sissepuhkeõhku	Airobot S - eemaldage parempoolne filter ning kontrollida visuaalselt kas klapp on korralikult suletud. Rikke korral võtta ühendust edasimüüjaga.
Seade ei ühendu internetivõrku – äpp näitab, et võrguühendus puudub	Internetivõrgu probleem	Veenduda, et hoones oleks internetiühendus.
	Võrgukaabli või kaabli otsiku probleem	Veenduda kas seadmesse ühendatavas kaablis on internetiühendus näiteks sülaarvuti järgi ühendades (sülearvutis lülitada Wi-Fi sellel hetkel välja)
	Seadistuse probleem	Aktiveeritud majaautomaatika Modbus TCP. Juhtpuldil (VE1) minna Seaded – Muu – Modbus TCP – veenduda, et see oleks „VÄLJAS“ (OFF) seadistusel.
	Seadme korpusel oleva internetipistikliku probleem	Ühendada võrgukaabel otse emaplaadi külge „ETH“ tähistusega pesasse. Eemaldada seade vooluvõrgust ja avada elektrikiip. Seadme korpuse küljes olev võrgupes on pikendatud emaplaadist, pikenduse kaabel eemaldada „ETH“ pesast sellel hetkel.
	Muud kohaliku võrgu probleemid	Võimalusel proovida ühendada välise 3G/4G ruuteriga seade võrku, et proovida koduvõrgu väliselt – aitab välistada võimalikke koduvõrgu seadistuse probleeme

Garantiitingimused

Garantii kestus: Airobot ventilatsiooniseadmetele ja lisadele kehtib tootjapoolne garantii 2 aastat alates ostukuupäevast. Kui ostukuupäeval on seadme tootmise kuupäevast möödunud üle kolme kuu, siis kehtib garantii alates kolmandast kuust peale tootmiskuupäeva. Garantiiperiood on mõeldud katma mis tahes materjali- või tootmisdefektid, mis võivad tekkida tavakasutuse käigus. Garantii kehtivuse tagamiseks on vajalik ostutõend, selle puudumisel toote tootmise kuupäev seerianumbri alusel.

Tootja lisagarantii: 2 aastase lisagarantii saamiseks (kokku 4 aastat) tuleb ventilatsiooniseade ühendada püsivalt internetivõrku 6 kuu jooksul alates tootmiskuupäevast, millele lisaks peab lõppkasutaja looma mobiilirakenduses endale kasutajakonto ning siduma ventilatsiooniseadme enda kontoga. Kogu 4 aastase garantiiperioodi algust hakatakse lugema vastavalt garantii kestuses loetletud tingimustele.

Katvus: Garantiiperioodi jooksul parandab või asendab tootja või volitatud hoolduspartner oma äranägemise järgi toote mis tahes komponendi või osa, mis on tuvastatud defektsete materjalide või muu rikke tõttu. Tootja garantii ei kata järgmist:

- Kahjustused, mis on põhjustatud väärkasutusest, hooletusest, õnnetustest või ebaõigest käsitsemisest.
- Kõik muudatused, mis on tehtud tootes ilma tootja loata.
- Tavaline kulumine, sh kriimustused, mõlgid ja kosmeetilised kahjustused.
- Kuluosad, nt filtrid, kui pole teisiti märgitud.
- Vedelike, äärmuslike temperatuuride või tavapärastest töötingimustest väljapoole jäävate keskkonnategurite põhjustatud kahjustused.
- Tarkvaraga seotud probleemid, sealhulgas, kuid mitte ainult, andmete kadu või riknemine.
- Lisatarvikud või komponendid, mis ei ole originaaltootega kaasas.

Puuduste esinemine: Garantiinõude korral peab omanik võtma ühendust edasimüüja või tootja klienditoega tootja veebisaidil toodud selleks ettenähtud kanalite kaudu. Omanikult võidakse nõuda esialgse ostutõendi, probleemi kirjelduse ja muu asjakohase teabe esitamist.

Remont või asendamine: Kui mainitud viga leiab kinnitust tootja poolt, siis toode kas parandatakse või asendatakse sarnase mudeliga tootja äranägemisel. Parandatud või asendatud toodetele kehtib algse garantiiperioodi järelejäänud kestus või 6 kuud, olenevalt sellest, kumb on pikem.

Lisainformatsioon: Selle garantii kohta lisateabe või küsimuste saamiseks vaadake tootja veebisaiti või võtke ühendust tootjaga. Säilitage selle garantii koopiat oma dokumentide jaoks koos ostutõendiga, kuna seda nõutakse kõigi garantiinõuete puhul. See garantii täiendab kohaldatavate seaduste ja määrustega ette nähtud õigusi.

Oluline meespea

Seadet tuleb regulaarselt hooldada, seega peab olema seade lihtsasti ligipääsetavas kohas ning tuleb jälgida igale mudelile kehtestatud hooldamiseks vajaliku ruumi tingimusi. Tingimuste mitte jälgimisel võib olla seadme teenindamine (hooldamine ja remont) takistatud ning tootjal või edasimüüjal on õigus keelduda seadme teenindamisest kuni vajalikud tingimused tagatakse.

Kasutajatugi ja kontakt

Ühendage seade internetivõrku, et saada osa tarkvarauuendustest.

Tarkvarauuenduste tõttu võivad toimuda kasutusjuhendis muudatused, uuendatud versiooni leiate alati kasutajatoe lehelt www.airobothome.com/abi.

Oleme tänulikud igasuguse tagasiside eest seadme kasutamise, omaduste jms kohta info@airobothome.com.

Tootja andmed

AIROBOT TECHNOLOGIES AS

Reg. nr. 16405978

Suur-Sõjamäe 37a, Rae vald, 75322, Eesti

info@airobothome.com

Kasutajatugi ja juhendid

www.airobothome.com/abi



Filtrite tellimine

www.airobothome.com/filtrid



Kasutusjuhendi versioon 03.2024