

AIROBOT S2



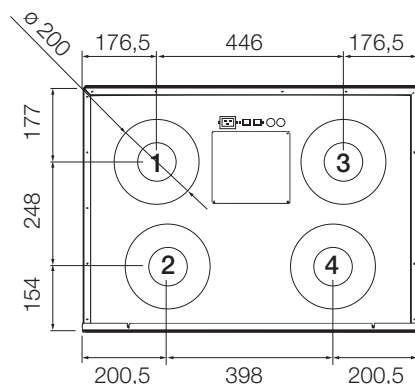
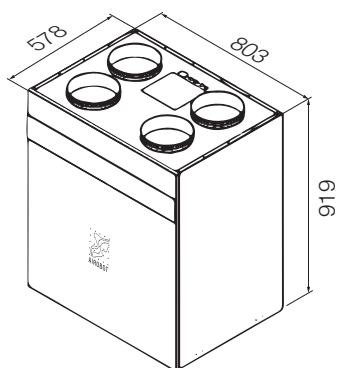
Toodetud ja arendatud Eestis.

Standardvarustuses:

- integreeritud CO₂, VOC, õhutemperatuuri ja -niiskuse andurid
- autonoomne juhtimine – nutikas mootorite juhtimine tagab kvaliteetse sisekliima
- ruumides viibimise tuvastus (koos energiasäästurežiimiga)
- niiskuse tuvastuse režiim.

Tehnilised andmed

Paigaldusasend	vertikaalselt seinale
Õhuhulk kuni	Airobot S2 / S2 ERV: 500 m ³ /h või 139 l/s või 250 m ² ventileeritavat pinda
Soojusvaheti	HRV: soojustagastusega plaatsoojusvaheti ERV: niiskus- ja soojustagastusega plaatsoojusvaheti
Soojustagastuse efektiivsus	S2: 92,2%, S2 ERV: 85,1%
Filtrid	paneelfiltrid, ePM10 55% (M5) / välisõhk ePM10 55% (M5)
Toide	1~230 VAC 50 Hz
Maksimaalne võimsus	2,2 kW (16 A)
Mootorid	2×163 W EC
Eelküte (külmumiskaitse)	integreeritud, nominaalvõimsus 1,35 kW PTC, 0–100% juhtimine
Erivõimsus SPI (S1 / S1 ERV)	0,37 / 0,37 W/(m ³ /h) ^{324 m³/h / 50 Pa}
Erivõimsus SFP (S1 / S1 ERV)	1,33 / 1,33 kW/(m ³ /s) ^{324 m³/h / 50 Pa}
Kondensaadi ühendus (mm)	32 mm, alarõhuklapp komplektis (ainult HRV)
Värvused	valge, must
Pakend	60×80×131 cm, kaal 60 kg



Torustiku paiknevus

Tüüp R

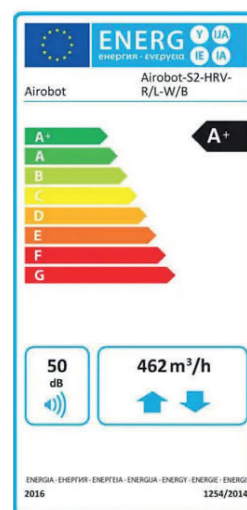
1. Sissepuhkeõhk
2. Väljatõmbeõhk
3. Heitõhk
4. Välisõhk

Tüüp L

1. Heitõhk
2. Välisõhk
3. Sissepuhkeõhk
4. Väljatõmbeõhk

Energia- märgised

Airobot S2



Airobot S2 ERV

