

AIROBOT S1



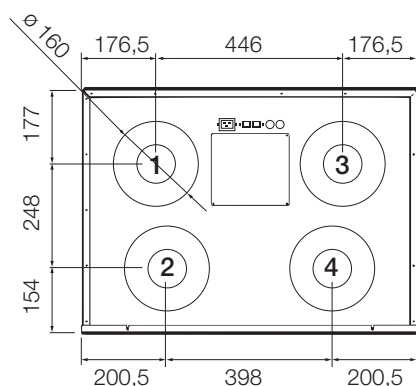
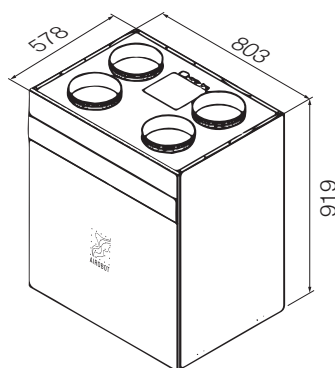
Toodetud ja arendatud Eestis.

Standardvarustuses:

- integreeritud CO₂, VOC, õhutemperatuuri ja -niiskuse andurid
- autonoomne juhtimine – nutikas mootorite juhtimine tagab kvaliteetse sisekliima
- ruumides viibimise tuvastus (koos energiasäästurežiimiga)
- niiskuse tuvastuse režiim.

Tehnilised andmed

Paigaldusasend	vertikaalselt seinale
Õhuhulk kuni	Airobot S1 / S1 ERV: 400 m ³ /h või 111 l/s või 170 m ² ventileeritavat pinda
Soojusvaheti	HRV: soojustagastusega plaatsoojusvaheti ERV: niiskus- ja soojustagastusega plaatsoojusvaheti
Soojustagastuse efektiivsus	S1: 92,6%, S1 ERV: 87%
Filtrid	paneelfiltrid, ePM10 55% (M5) / välisõhk ePM10 55% (M5)
Toide	1~230 VAC 50 Hz
Maksimaalne võimsus	2,2 kW (16 A)
Mootorid	2x118 W EC
Eelküte (külmumiskaitse)	integreeritud, nominaalvõimsus 1,35 kW PTC, 0–100% juhtimine
Erivõimsus SPI (S1 / S1 ERV)	0,32 / 0,32 W/(m ³ /h) 277 m ³ /h / 50 Pa
Erivõimsus SFP (S1 / S1 ERV)	1,15 / 1,15 kW/(m ³ /s) 277 m ³ /h / 50 Pa
Kondensaadi ühendus (mm)	32 mm, alarõhuklapp komplektis (ainult HRV)
Värvused	valge, must
Pakend	60x80x131 cm, kaal 60 kg



Torustiku paiknevus

Tüüp R

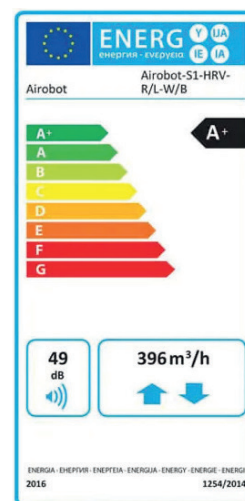
1. Sissepuhkeõhk
2. Väljatõmbeõhk
3. Heitõhk
4. Välisõhk

Tüüp L

1. Heitõhk
2. Välisõhk
3. Sissepuhkeõhk
4. Väljatõmbeõhk

Energia-märgised

Airobot S1



Airobot S1 ERV

