



KPS



FWS



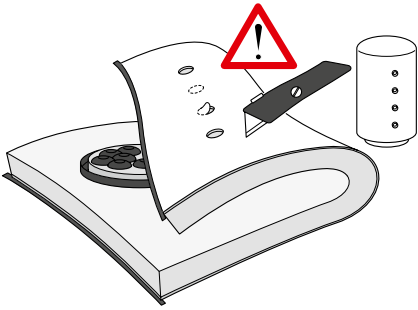
FWP

KPS / FWS / FWP

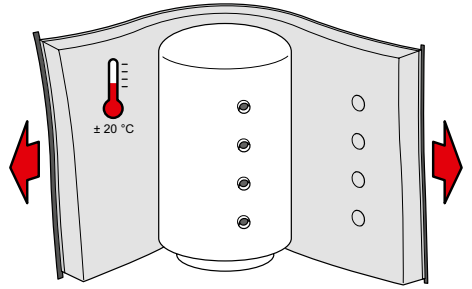
DEU	Montage und Bedienungsanleitung	6
ENG	Installation and operating instructions	10
NLD	Montage en gebruikshandleiding	14
FRA	Installation et mode d'emploi	19
ESP	Instrucciones de instalación y funcionamiento	24
ITA	Istruzioni d'installazione e d'impiego	30
DAN	Monterings- og driftsvejledning	36
SWE	Instruktioner för installation och drift	40
NOR	Installasjons- og bruksanvisning	44
FIN	Asennus- ja käyttöohjeet	48
POL	Instrukcja montażu i obsługi	52
HUN	Telepítési és üzemeltetési útmutató	57
CES	Návod k instalaci a obsluze	62
SLK	Návod na montáž a obsluhu	66
SLV	Navodila za namestitve in uporabo	71
RUS	Инструкции по установке и эксплуатации	75
TUR	Montaj ve kullanma kılavuzu	80



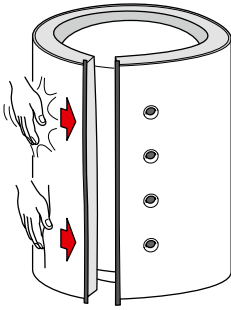
BE	Flamco Belux J. Van Elewijckstraat 59 B -1853 Grimbergen	+32 2 476 01 01	info@flamco.be
CH	Flamco AG Fännring 1 6403 Küsnacht	+41 41 854 30 50	info@flamco.ch
CZ	Flamco CZ U silnice 949 161 00 Praha 6	+420 602 200 569	info@flamco.cz
DE	Flamco GmbH Gold-Zack-Straße 7-9 40822 Mettmann	+49 2104 80006 20	info@flamco.de
DK	Flamco Tonsbakken 16-18 DK-2740 Skovlunde	+45 44 94 02 07	info@flamco.dk
FR	Flamco s.a.r.l. BP 77173 95056 CERGY-PONTOISE cedex	+33 1 34 21 91 91	info@flamco.fr
HU	Flamco Kft. (A Pest Megyei Bíróság mint Cégbíróság. Cg.13-09-136479) H - 2330 Dunaharaszti, Jedlik Ányos út 25	+36 24 52 61 31	info@flamco.hu
NL	Flamco B.V. Postbus 502 3750 GM Bunschoten	+31 33 299 75 00	support@flamco.nl
PL	Flamco Sp. z o. o. ul. Akacjowa 4 62-002 Suchy Las	+48 616 5659 55	info@flamco.pl
SE	Flamco Sverige Kungsgatan 14 541 31 Skövde	+46 500 42 89 95	VVS@flamco.se
UAE	Flamco Middle East PO Box 262636 Jebel Ali, Dubai	+971 4 881 95 40	info@flamco-gulf.com
UK	Flamco Ltd Washway Lane- St Helens Merseyside WA10 6PB	+44 1744 74 47 44	info@flamco.co.uk



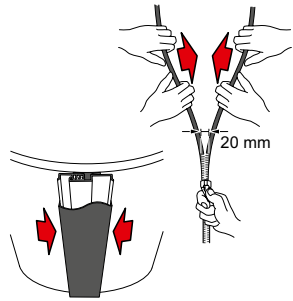
R



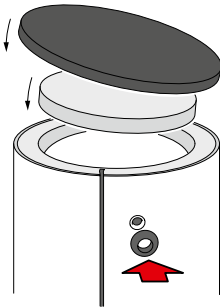
S



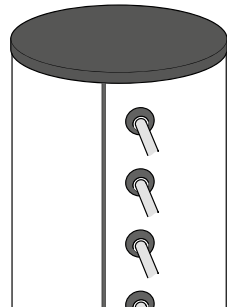
T



W



Y



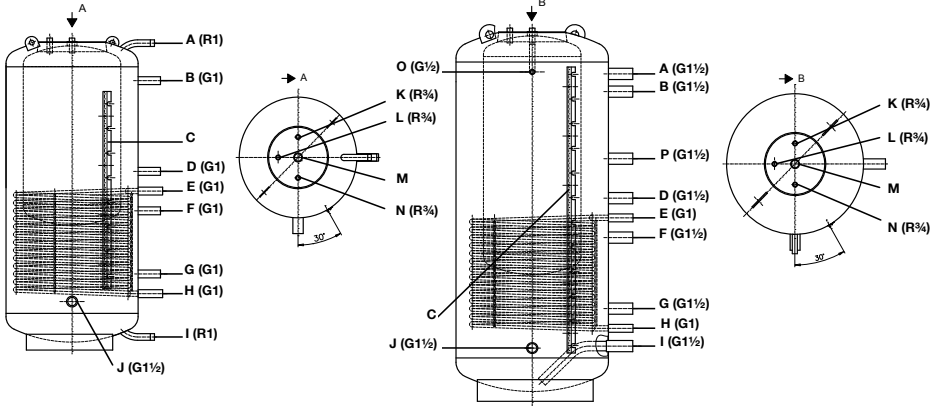
Z



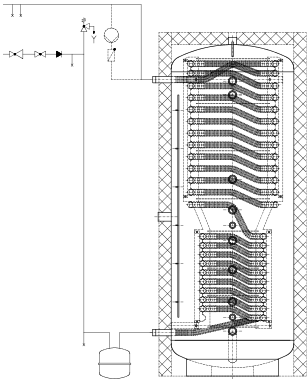
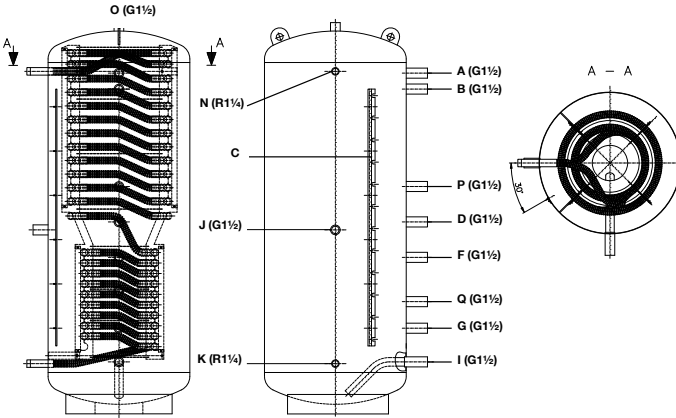
Flamco KPS

500

750 - 1000

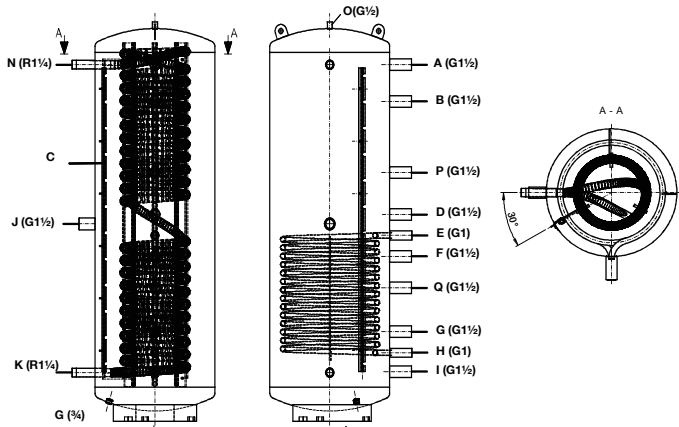


Flamco FWP

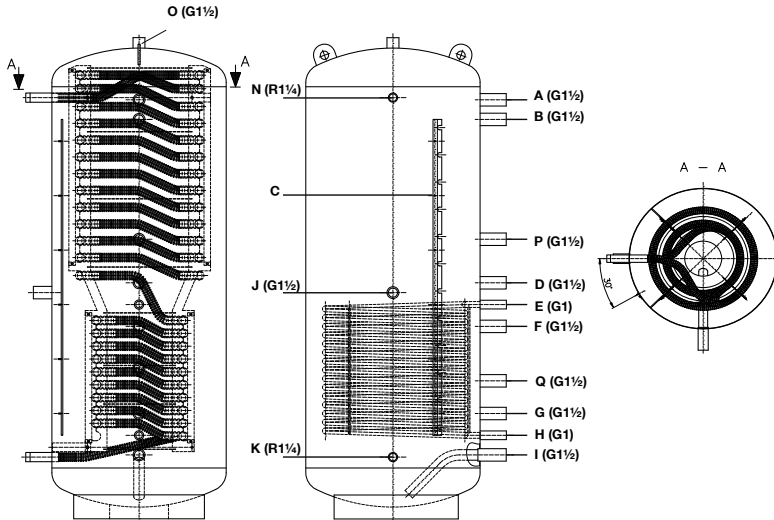


Flamco DUO FWS

550



750 - 1000





1. Allgemeines

KPS: Multivalenter Speicher zur Kombination mehrerer Heizsysteme wie Festbrennstoff-, Pellet-, Öl- bzw. Gaskessel mit Warmwasserbereitung im nach DIN 4753/T.3 emaillierten Innenbehälter inkl. Mg-Anode. Zusätzlich solare Heizungsunterstützung über separate Rohrschlange möglich. Fusshöhenverstellung serienmäßig.

DUO-FWS/FWP: Multivalenter Speicher zur Kombination mehrerer Heizsysteme wie Festbrennstoff-, Pellet-, Öl- bzw. Gaskessel und Wärmepumpen. Mit großflächigem Edelstahlwellrohr-Wärmetauscher zur Trinkwassererwärmung hauptsächlich im Durchfluss. Zusätzlich solare Heizungsunterstützung bei DUO-FWS über separate Rohrschlange möglich. Fusshöhenverstellung serienmäßig.

Zulässiger Betriebsüberdruck	KPS	FWP	DUO-FWS
Pufferteil	3 bar	3 bar	3 bar
Trinkwasserspeicher / Edelstahlwellrohrwärmetauscher	10 bar	10 bar	10 bar
Solarrohrschlange	10 bar	entfällt	10 bar
Betriebstemperatur	KPS	FWP	FWS
Pufferteil	95 °C	95 °C	95 °C
Trinkwasserspeicher / Edelstahlwellrohr-Wärmetauscher	95 °C	95 °C	95 °C
Solarrohrschlange	110 °C	entfällt	110 °C



Weitere technische Daten siehe Typenschild.

Wärmeschutzisolierung: Zur Wärmeschutzisolierung stehen 2 Varianten zur Auswahl. Variante 1 bestehend aus PUR-Weichschaum mit Folienmantel, Variante 2 bestehend aus PUR-Weichschaum bzw. Polyesterfaservlies mit Polystyrolaußenhaut (siehe auch punkt 4).



2. Montage und Betrieb des Speichers

Vor der Installation ist diese Anleitung sorgfältig zu lesen. Bei Rückfragen wenden Sie sich bitte an unseren Kundendienst (siehe Kontaktangabe).

Installation, Inbetriebnahme und Wartung sind entsprechend den geltenden Vorschriften durch qualifiziertes Fachpersonal auszuführen (u. a. EN 1717, DIN 1988, EN 12828, VDI 2035, betreffende Vorschriften der örtlichen Versorger).

Die Aufstellung darf nur in frostfreien Räumen und auf ausreichend tragfähigem Untergrund für den vollständig gefüllten Speicher erfolgen. Entsprechende Freiräume zur weiteren Installation, Anlagenwartung etc. sind zu gewährleisten. Zur Montage der Wärmeschutzisolierung wird auf punkt 4 verwiesen. Bei Ausführungen zur nachträglichen Montage (speziell gekennzeichnet) kann die wasserseitige Installation vor der Isolierungsmontage erfolgen.

Die Überschreitung der zulässigen Betriebsbedingungen ist zu verhindern. Unterschiedliche Druckräume sind separat abzusichern und Ihre Nenninhalte sind bei der Auswahl der Größe der Ausdehnungsgefäße zu berücksichtigen. Die jeweiligen Sicherheitsventile sind gut zugänglich zu installieren, um regelmäßig geprüft werden zu können und sie sind mit Ablaufanschlüssen auszurüsten.

Der oder die Speicher sind so anzuschließen und auszurüsten, dass sich im Inneren kein Luftpolster bilden kann bzw. dass kein Vakuum entsteht. Separate Entleerungen sind vorzusehen. Grundsätzlich ist zuerst der Trinkwasserteil zu füllen und anschließend der Pufferspeicher. Die



Entleerung hat umgekehrt zu erfolgen; mindestens ist der Pufferspeicher drucklos zu setzen.

ACHTUNG: Bei Nichtbeachtung können der Trinkwasserspeicher bzw. das Edelstahlwellrohr beschädigt werden!

Am Kaltwassereingang des DUO-FWS/FWP ist eine Entleerungsmöglichkeit vorzusehen. Kalt- und Warmwasseranschluss des KPS können durch Austausch des innenliegenden Kunststoffrohres geändert werden.

Zur trinkwasserseitigen Entleerung beim KPS wird in der Kaltwasserzuaufleitung ein T-Stück mit einem Anschlussrohr und einem Entleerungsventil (Höhe: ca. RL-Solarrohrschlange) eingebaut. Im Warmwasserausgang wird ein Belüftungsventil installiert. Zur Entleerung wird der Trinkwasserspeicher kalt- und warmwasserseitig abgesperrt. Anschließend werden nacheinander das Entleerungs- und das Belüftungsventil geöffnet. Nach erfolgter Entleerung sind die Ventile wieder zu schließen.



Das Auftreten von Druckschlägen in der Trinkwasserinstallation der DUO FWS/FWP und KPS ist sicher zu vermeiden!

Dazu empfehlen wir unter anderem den Einbau eines Airfix Membran-Druckausdehnungsgefäßes in Verbindung mit einem Druckminderer (separate Montageanleitungen beachten).



In der Nähe der Abblaseleitung des TW-Sicherheitsventils zweckmäßig am Sicherheitsventil selbst, muss ein Schild mit folgender Aufschrift angebracht sein:

ACHTUNG: Während der Beheizung kann aus Sicherheitsgründen Wasser aus der Abblaseleitung austreten! Nicht verschließen!

Am Warmwasserausgang ist ein thermostatischer Mischer als Verbrühschutz zu installieren. Der KPS verfügt über einen separaten Zirkulationsanschluss.

Bei kleineren Zirkulationsmengen ist beim DUO-FWS/FWP ein entsprechendes Set (Zubehör) am Warmwasserausgang zu installieren bzw. bei größerem Mengen ist die Zirkulation an den Kaltwassereingang zu führen.

Temperaturregelung/-anzeige: Die Positionierung der Messfühler ist durch die Fühlerklemmleiste individuell möglich, sollte aber den Anforderungen der Hersteller der Wärmeerzeuger bzw. der übergeordneten Regelung folgen. Die Fühlerpositionierung kann durch die spezielle Gestaltung der Isolierungen auch nach der wasserseitigen Installation ausgeföhrt bzw. geändert werden. Zur Temperaturanzeige verfügen die Isolierungen mit Polystyrolmantel des DUO-FWS/FWP über spezielle Thermometeraufnahmen in den Hakenklemmleisten.

Beim Einsatz einer Fremdstromanode im KPS ist die beiliegende Bedienungsanleitung zu beachten.

Nicht benutzte Anschlüsse sind fachgerecht abzudichten. Bei nicht genutzten Rohrschlangen ist darauf zu achten, das sie nicht durch mögliche Kondenswasserbildung geschädigt werden.

Vor Inbetriebnahme ist die ganze Anlage gründlich durchzuspülen. Ihre Dichtheit ist unter Betriebsbedingungen und im Rahmen der Wartung zu überprüfen.

Für Zubehörteile (z. B. Elektroheizungen) gelten zusätzlich deren Anleitungen.



Abschließend das mitgelieferte Typenschild gut sichtbar auf die Isolierung kleben.

3. Anschlussbenennung

A Vorlauf Festbrennstoff-/pelletkessel	E Vorlauf Solarrohrschlange	L Zirkulation
B Vorlauf Öl-/Gaskessel für Trinkwassererwärmung	F Rücklauf Öl-/Gaskessel (alternativ)	M Anode
C Fühlerklemmleiste	G Rücklauf Heizung	N Warmwasser
D Rücklauf Öl-/Gaskessel für Trinkwassererwärmung + Rücklauf Pelletkessel und Vorlauf Heizung	H Rücklauf Solarrohrschlange	O Entlüftung
	I Rücklauf FBK mit Entleerung	P Vorlauf Heizung bei Pelletkessel
	J Einschraubheizkörper	Q Rücklauf (alternativ)
	K Kaltwasser	



4. Montage der Isolierung

HINWEISE: Für die Montage der Isolierung sind je nach Behältergröße bis zu drei Personen erforderlich. Bei niedrigen Raum- bzw. Außentemperaturen verändert sich das Dehnungsverhalten der Isolierungsoberfläche.

Für PVC-Oberflächen gilt: Erst wenn die Isolierung die empfohlene Temperatur von ca. 20 °C angenommen hat, kann die Montage erfolgen. Für Polystyrol-Oberflächen beträgt die empfohlene Temperatur min. 10 °C. Bei Nichterreichen dieser Temperaturen ist das Montieren nur sehr schwer oder gar nicht möglich (S).



Keine Zangen, Spanngurte etc. verwenden!



Kein Feuer bzw. offene Flammen in der Nähe der Isolierung, da diese entflammbar ist. Mindestabstände zu Wärmeerzeugern einhalten.

4.1.1 Produktbeschreibung-Variante 1:

Wärmedämmung aus 80 bzw. 100 mm PUR-Weichschaum mit PVC-Folienkaschierung, Reißverschluss, Tiefziehdeckel und Rosettensatz. Mit Ausnahme der Trinkwasser führenden Anschlüsse R $\frac{3}{4}$ im oberen Boden (KPS) und der Solarrohrschlange (DUO-FWS) sind für alle Anschlüsse Ausschnitte in der Isolierung vorhanden. Die Ausschnitte für Kalt- und Warmwasser sowie die Zirkulation beim KPS sind in der Weichschaumeinlage und dem Tiefziehdeckel perforiert. Die Ausschnitte der Solarrohrschlange beim DUO-FWS sind im Mantel perforiert (R).

4.1.2 Montagebeschreibung-Variante 1:

1. Behälter gemäß Installationsvorschrift und geltenden technischen Regeln aufstellen und ausrichten.
2. Bei Bedarf sind die perforierten Ausschnitte vor dem Anlegen des Mantels mit einem geeigneten Messer auszuschneiden (R).
3. Isolierung auf die Ausschnitte stecken und gleichmäßig um den Behälter legen (S). Mittels Streichen und Klopfen mit der flachen Hand beginnend von der Isolierungsmitte aus gleichmäßig in beide Richtungen wird eine gute Anpassung an die Behälteroberfläche ohne Luftfeinschlüsse erzielt (T).
4. Reißverschluss langsam unter Zusammendrücken der Schaumstoffflächen schließen.
5. Sollen beim KPS die Anschlüsse für Kalt- und Warmwasser sowie die Zirkulation senkrecht durch die Weichschaumeinlage und den Polydeckel geführt werden, sind die perforierten Ausschnitte mit einem geeigneten Messer auszuschneiden. Sollen die Anschlüsse für Kalt- und Warmwasser sowie die Zirkulation seitlich durch die Isolierung geführt werden, sind die Ausschnitte dort entsprechend anzuzeichnen und mit einem geeigneten Messer auszuschneiden.
6. Beim KPS Speicheranschlüsse für Kalt- und Warmwasser sowie die Zirkulation wunschgemäß vormontieren.
7. Obere Schaumrondelle entsprechend Ausschnittlage einlegen und Tiefziehdeckel aufsetzen (Y). Der Ausschnitt der Mg-Anode des KPS ist mit dem beiliegenden Weichschaumstopfen zu verschließen (Z).
8. Rosetten aufkleben bzw. aufstecken.
9. Weitere Montage des Behälters entsprechend Installationsvorschrift und geltenden technischen Regeln.

4.2.1 Produktbeschreibung-Variante 2 (nur für DUO-FWS und FWP):

Wärmedämmung aus 120 mm PUR-Weichschaum bzw. 100 mm Polyesterfaservlies, beide Ausführungen mit Polystyrolmantel, Hakenklemmleiste mit Abdeckleiste und Tiefziehdeckel. Bei der 120 mm PUR-Weichschaumisolierung können in je einer Stutzebene bis zu zwei Thermometer (Zubehör) oberhalb der oberen Anschlüsse montiert werden. Dafür sind beide Hakenklemmleisten ausgeschnitten und die Abdeckleiste ist mit zwei Thermometerschnitten versehen. Wenn keine oder nur ein Thermometer verwendet werden, können beiliegende Abdeckkappen in die Leiste gesteckt werden.

Die 120 mm PUR-Weichschaumisolierung ist zur nachträglichen Montage (nach Abschluss der wasserseitigen Installation des Speichers) geeignet.

4.2.2. Montagebeschreibung-Variante 2:

1. Behälter gemäß Installationsvorschrift und geltenden technischen Regeln aufstellen, ausrichten und anschließen.
2. Untere Bodenrondelle (nur bei 100 mm Vliesisolierung) in die Standzarge des Behälters einsetzen.
3. Isolierung um den Behälter legen und durch Einhaken der Hakenklemmleiste zunächst im (W) zweiten Raster schließen. Durch Streichen und Klopfen mit der flachen Hand wird eine gute Anpassung an die Behälteroberfläche ohne Lufteinschlüsse erzielt (T).
4. Rasterverschlüsse von oben beginnend nachspannen, bis die Wärmedämmung stramm am Behälter anliegt.
5. Evtl. vorhandene Thermometer in Abdeckleisten einklicken. Die Fühler sind anschließend unter der Klemmleiste zu montieren, wozu eine der Hakenklemmleiste geöffnet werden muss.
6. Obere Schaumrondelle einlegen und Tiefziehdeckel aufsetzen (Y).
7. In die nicht genutzten Thermometerauschnitte die beiliegenden Abdeckkappen einstecken.
8. Die überflüssigen Ausschnitte mit den beiliegenden Weichschaumstopfen verschließen und abschließend die Abdeckleisten aufstecken.
9. Rosetten aufkleben bzw. aufstecken.
10. Weitere Montage des Behälters entsprechend Installationsvorschrift und geltenden technischen Regeln.

5. Weitere Hinweise

Für Schäden, die durch Nichtbeachtung der Montage- und Betriebsanleitung entstehen, wird keine Gewährleistung übernommen.

Der oder die Speicher müssen für Wartung, Betrieb, eventuelle Reparaturen bzw. Austausch gut zugänglich sein. Erforderliche bauliche Maßnahmen dafür obliegen nicht dem Hersteller bzw. verantwortlichen Vertreter. Weiterhin sind Einrichtungen zum gesicherten Ablauf bei eventuellem Wasseraustritt zur Vermeidung von Wasserschäden vorzusehen.

An den Sicherheitsventilen bzw. beim Entleeren kann heißes Wasser austreten; Verbrühungsgefahr. Der Anlagenbetreiber hat eine entsprechende Gefährdung nicht eingewiesener Personen zu verhindern.

Ständiges Nachfüllen des Pufferspeichers birgt Korrosionsgefahr. Der Speicher ist in den Potentialausgleich einzubeziehen.



Auf Grundlage der örtlichen Betriebsbedingungen sowie Erfahrungswerten sind durch die Fachfirma bzw. den Betreiber die notwendigen Wartungsmaßnahmen festzulegen. Die Überprüfung hat jährlich zu erfolgen, sollte vertraglich geregelt und dokumentiert werden. Mg-Anode beim KPS erstmals nach 2 Jahren und anschließend jährlich überprüfen und ggf. austauschen.

Bei stark kalkhaltigem Wasser kann dem Trinkwasserteil ein handelsübliches Entkalkungsgerät vorgeschaltet werden, da die natürliche Kalksteinbildung nicht durch den Speicherhersteller zu verantworten ist. Grundsätzlich ist trinkwasserseitig zu gewährleisten, dass eine Mindestleitfähigkeit von 100 $\mu\text{S}/\text{cm}$ eingehalten wird und auch die anderen Wassereigenschaften aus entsprechenden Trinkwasserverordnungen erhalten bleiben. Bei grenzwertigen Wasserverhältnissen bitte Rücksprache mit dem Hersteller halten.

Feststofffilter werden sowohl trink- als auch heizwasserseitig empfohlen. Diese sind entsprechend den Anlagenbedingungen auch regelmäßig zu warten.

Elektrochemische Korrosionseinflüsse wie Mischinstallationen o. ä. sind zu vermeiden.



1. General

KPS: Multiple heat source cylinder for combining several heating systems, such as solid fuel, pellet, oil or gas boiler with water heating carried out in the enamelled internal vessel, which includes a magnesium anode to DIN 4753/T.3. Additional solar heating is possible via a separate coiled heater exchanger. Height adjustable feet included as standard.

DUO-FWS/FWP: Multiple heat source tank for combining several heating systems, such as solid fuel, pellet, oil or gas boiler and thermal pumps. With a large stainless steel corrugated pipe heat exchanger for heating mains water mainly in the flow. Additional solar heating is with DUO-FWS possible via a separate coiled pipe. Height adjustable feet included as standard.

Permitted operating over pressure	KPS	FWP	DUO-FWS
Buffer tank	3 bar	3 bar	3 bar
Outer water tank / stainless steel corrugated pipe heat exchanger	10 bar	10 bar	10 bar
Solar heat exchanger	10 bar	Not applicable	10 bar
Operating temperature	KPS	FWP	FWS
Buffer tank	95 °C	95 °C	95 °C
Outer water tank / stainless steel corrugated pipe heat exchanger	95 °C	95 °C	95 °C
Solar heat exchanger	110 °C	Not required	110 °C



See type plate for further technical data.

Thermal insulation: there are 2 variants available for thermal insulation. Variant 1 consists of PUR soft foam with a foil cladding, variant 2 consists of PUR soft foam or polyester fibre with a polystyrene outer skin (see also point 4).



2. Installing and operating the cylinder

Read these instructions carefully before commencing installation. Should you have any queries, please contact our customer service department (see Contact details).

Installation, commissioning and maintenance should be carried out by qualified specialist staff in accordance with the relevant standard (including EN 1717, DIN 1988, EN 12828, VDI 2035, and the regulations of the local provider).

Installation may only take place in rooms free from frost and on a substrate that has sufficient load bearing capacity for the tank when it is filled to capacity. Sufficient space should be allowed for future installation and to service the system etc. Refer to point 4 when installing the thermal insulation. For versions intended for retrospective assembly (specially labelled), the water-side installation can take place before installing the insulation.

Do not exceed the permitted operating conditions. Various pressure chambers have to be secured separately and their nominal capacities taken into account when selecting the size of the expansion tank. Each of the safety valves should be installed so that they are easily accessible to be able to make regular checks and to fit them with drain connections.

The tank(s) should be connected and equipped in such a way that no air pockets can form inside them and that no vacuum is created. Please allow for separate drains.

The outer water tank should always be filled first followed by the buffer tank. Draining should be carried out in reverse, and the buffer tank de-pressurised.



ATTENTION: Failure to follow this instruction may result in damage to the mains water cylinder or the stainless steel corrugated pipe!

Make a separate drain from the DUO-FWS/FWP cold water inlet. Cold and hot water connection of the KPS can be changed by replacing the internal plastic pipe. To permit drain from the outer water tank, a T-piece should be installed in the cold water pipe with a connection pipe and a drain valve (height: approx. RL solar coiled pipe). A vent valve should be installed in the hot water supply outlet. The cold and hot water side of the mains water tank should be closed off when draining. The drain and venting valve can then be opened consecutively. The valves should be re-closed once draining is complete.



The occurrence of pressure shocks in the portable water installation of the DUO FWS/FWP and KPS is to be avoided!

To this end, we recommend taking action such as installing an Airfix membrane expansion vessel in conjunction with a pressure reducer (follow separate assembly instructions).



A plate bearing the following legend must be affixed close to the safety valve blow-off pipe or on the safety valve itself as appropriate:

ATTENTION: For safety reasons, it may be necessary for water to escape from the blow-off pipe while the system is heating up. Do not shut off or obstruct the blow-off pipe.

A thermostatic mixer can be installed as scald protection on the hot water outlet. The KPS has a separate circulation connection. For smaller circulation volumes, a corresponding set (accessories) must be installed on the DUO-FWS/FWP or for larger volumes the circulation must be fed into the cold water inlet. Temperature regulation/display: It is possible to position the sensors individually via the sensor terminal block, although it is important to follow the heat generator's requirements or higher-level control. The particular contours of the insulation may make it necessary to install the sensors on the water supply side or move them there. To display the temperature the insulation with the polystyrene coating of the DUO-FWS/FWP has special thermometer holding fixtures in the hook terminals. The attached operating instructions must be followed when using an external current anode in the KPS.

Any connections not used must be professionally sealed. Make sure that condensation, which could cause damage, cannot build up in unused coiled pipes.

The entire system must be thoroughly flushed before commissioning. It must be checked for tightness under operating conditions and as part of maintenance.

The relevant instructions apply to accessories (e.g. electrical heating).

The type plate should be stuck to the insulation so that it is easily visible.



3. Connection designation

- | | | |
|--|---|---|
| A Solid fuel/pellet boiler hot leg | E Hot leg for solar coiled pipe | L Circulation |
| B Oil/gas boiler hot leg for heating mains water | F Cold leg for oil/gas boiler (alternative) | M Anode |
| C Sensor connecting block | G Cold leg heating | N Hot water |
| D Cold leg oil/gas boiler for water heating + cold leg pellet boiler and hot leg for heating | H Cold leg solar coiled pipe | O Vent/blow-off |
| | I Cold leg FBK with outflow | P Hot leg for heating for pellet boiler |
| | J Screw-in heating radiator | Q Cold leg (alternative) |
| | K Mains water | |



4. Fitting the insulation

NOTE: Up to three people will be needed to install the insulation depending on the size of the cylinder. The expansion behaviour of the insulation surface changes in the event of low room and/or ambient temperatures.

For PVC surfaces: Installation can only take place when the insulation has reached the recommended temperature of approx. 20 °C. The recommended temperature is 10 °C for polystyrene surfaces. If these temperatures are not reached, installation will only be possible with great difficulty or not at all (S).



Do not use pliers, tension belts etc.!

Do not expose the insulation to fire or naked flames, as it is flammable. Maintain minimum distances from heat sources.



4.1.1 Product description variant 1:

Thermal insulation made from 80 or 100 mm PUR soft foam with PVC foil lamination, zip fastener, extruded lid for DUO-FWS and FWP and set of escutcheons for KPS, DUO-FWS and FWP. Sections are available for all connections in the insulation with the exception of R ¾ leading connections for mains water in the upper floor (KPS) and the solar coiled pipe (DUO-FWS). There are perforations in the soft foam insert and the extruded lid for the sections for cold and hot water and for the circulation for KPS. In the DUO-FWS the sections of the solar coiled pipe are perforated in the casing (R).

4.1.2 Installation specification variant 1:

1. Set up the cylinders in accordance with the installation instruction and the applicable technical rules.
2. If necessary, the perforated sections should be cut out with a suitable knife before the lining is laid (R).
3. Place the insulation on the sections and lay evenly around the cylinder (S). Starting at the centre of the insulation, stroke and tap it with flat hands evenly in both directions to achieve a good fit around the surface of the cylinder without air bubbles (T).
4. Slowly close the zip fastener by pressing the foam material surfaces together.
5. Should the connections for KPS for cold and hot water and for circulation be fed vertically through the soft foam insert and the plastic lid, the perforated sections should be cut out with a suitable knife. Should the connections for hot and cold water and circulation be fed sideways through the insulation, the sections there should be marked accordingly and cut out with a suitable knife.
6. With the KPS pre-assemble the tank connections for hot and cold water and the circulation, if required.
7. Lay the top foam washer according to the position of the section and fit extruded lid (Y). Close the section of the magnesium anode of the KPS with the enclosed soft foam stop (Z).
8. Affix and stick escutcheons.
9. Continue to assemble the tank in accordance with the installation guide and the applicable technical rules.

4.2.1 Product description variant 2 (only for DUO-FWS and FWP):

Thermal insulation made from 120 mm PUR soft foam or 100 mm polyester woven fabric, both designs with polystyrene cladding, hook terminal with cover strip and extruded lid. For the 120 mm PUR soft foam insulation, up to two thermometers (accessories) can be installed over the upper connections in each supporting level. Both hook terminals are cut out for this and the cover strip provided with two thermometer sections. If no or only one thermometer is used, the enclosed

cover caps can be inserted in the strip. The 120 mm PUR soft foam insulation is suitable for retrofitting (after completing water-side installation of the tank).

4.2.2. Installation specification variant 2:

1. Set up, align and connect cylinders according to the installation instruction and the applicable technical rules.
2. Insert the lower base disc (only for 100 mm fleece insulation) into the vessel skirt.
3. Lay insulation around the cylinder and initially close in the second grid by hooking in the hook terminal. Stroke and tap it with flat hands evenly in both directions to achieve a good fit around the surface of the cylinder without air bubbles (T).
4. Tension the grid connections starting from the top until the thermal insulation lies tightly on the cylinder.
5. Click any existing thermometers into the cover strips. The sensors should then be assembled under the terminal block, for which one of the hook terminals must be opened.
6. Insert upper foam washer and fit the extruded lid (Y).
7. Insert the thermometer sections into the enclosed cover caps.
8. Seal the redundant sections with the enclosed soft foam stoppers and then attach the cover strips.
9. Stick or attach escutcheons.
10. Assemble the cylinder in accordance with the installation instructions and the applicable technical rules.

5. Further information

No liability will be accepted for damage that is caused by failure to follow the installation and operating instructions.

The cylinder or cylinders must be situated to allow easy access for maintenance, operation, any repairs or replacement. The construction measures required for this are not the responsibility of the manufacturer or the responsible distributor. Furthermore, facilities for the secure drainage of the cylinder must be provided in the event of any water leakage to avoid water damage.

Hot water may escape at the safety valves or when draining the cylinder; risk of scalding. The system operator must prevent any persons who have not received training from being put at risk.

Constant topping up of the buffer tank poses a risk of corrosion. The tank is to be integrated into the equipotential compensation.

The required maintenance measures must be established by specialists or by the user on the basis of local operating conditions and standards. The system must undergo annual inspections and be documented under the terms of an agreement.

Check the magnesium anode for the first time after 2 years for the KPS and then annually and replace, if necessary.

In the case of water with a high lime content, a commercially available descaling device can be placed upstream of the mains water part, as the manufacturer of the cylinder accepts no responsibility for the natural build-up of limescale.

In principle, a minimum conductivity of 100 $\mu\text{S}/\text{cm}$ must always be adhered to, whilst the other properties of water guaranteed in the relevant legislation on mains water must be maintained. Please consult the manufacturer in borderline cases.

Sediment traps are recommended for both mains water and hot water systems. These should also be serviced regularly in accordance with the system conditions.

Electro-chemical corrosive effects, such as mixing installations etc., should be avoided. SCIB





1. Algemeen

KPS: Combivat voor het combineren van meerdere verwarmingssystemen, zoals vaste-brandstof-, pellet-, olie- of gasboilers met warmwatervoorziening, geëmailleerd inwendig vat met een magnesium anode conform DIN 4753/T.3. Aanvullende solar-verwarming is mogelijk door middel van een afzonderlijke spiraalbuis. Standaard voethoogteverstelling.

DUO-FWS/FWP: Combivat voor het combineren van meerdere verwarmingssystemen, zoals vaste-brandstof-, pellet-, olie- of gasboilers en warmtepompen. Met een grote roestvaststalen geribbelde-buis warmtewisselaar voor het verwarmen van drinkwater voornamelijk in de stroming. Aanvullende solar-verwarming is mogelijk met DUO-FWS door middel van een afzonderlijke spiraalbuis. Standaard voethoogteverstelling.

Toelaatbare bedrijfsdruk	KPS	FWP	DUO-FWS
Buffervat	3 bar	3 bar	3 bar
Buitenste watertank / roestvaststalen geribbelde-buis warmtewisselaar	10 bar	10 bar	10 bar
Solar warmtewisselaar	10 bar	Niet van toepassing	10 bar
Bedrijfstemperatuur	KPS	FWP	FWS
Buffervat	95 °C	95 °C	95 °C
Buitenste watertank / roestvaststalen geribbelde-buis warmtewisselaar	95 °C	95 °C	95 °C
Solar warmtewisselaar	110 °C	Niet vereist	110 °C



Zie typeplaatje voor verdere technische gegevens.

Warmte-isolatie: er zijn 2 varianten voor warmte-isolatie leverbaar. Variant 1 bestaat uit PUR zachtschuim met een foliemantel, variant 2 bestaat uit PUR zachtschuim of polyestervezel met een polystyreen buitenmantel (zie ook punt 4).



2. Het reservoir installeren en gebruiken

Lees deze instructies zorgvuldig door voordat u met de installatie begint. Als u nog vragen heeft, kunt u contact opnemen met onze klantenservice (zie contactgegevens).

Installatie, inbedrijfstelling en onderhoud dienen door gekwalificeerde specialisten uitgevoerd te worden volgens de geldende voorschriften (met inbegrip van EN 1717, DIN 1988, EN 12828 en VDI 2035, en de voorschriften voor lokale distributeurs).

De installatie mag alleen in een vorstvrije ruimte plaatsvinden, op een ondergrond met voldoende draagvermogen voor het volledig gevulde reservoir. Er moet voldoende ruimte zijn voor toekomstige installatiewerkzaamheden en voor onderhoud aan het systeem. Raadpleeg punt 4 voor het installeren van de warmte-isolatie. Voor versies die zijn bedoeld voor latere montage (speciaal aangeduid) kan de installatie aan waterzijde plaatsvinden voordat de isolatie wordt aangebracht.

Overschrijd de toegelaten bedrijfscondities niet. Verschillende drukkamers moeten afzonderlijk worden beveiligd en bij de keuze van de afmetingen van het expansievat moet rekening gehouden worden met hun nominale inhoud. De verschillende veiligheidsventielen moet zodanig worden geïnstalleerd dat ze gemakkelijk toegankelijk zijn voor het uitvoeren van regelmatige controles en er moeten aftapaansluitingen worden aangebracht.

De tank dient (de tanks dienen) op zodanige wijze aangesloten en uitgerust te worden dat zich geen luchtzakken kunnen vormen, resp. dat geen vacuüm kan ontstaan. Er moeten afzonderlijke aftapaansluitingen worden aangebracht. De buitenste watertank moet altijd eerst gevuld worden, en daarna pas het buffervat. Aftappen moet omgekeerd gebeuren, en de druk van het buffervat moet worden afgebouwd.



WAARSCHUWING: Niet opvolgen van deze instructie kan tot schade aan het drinkwaterreservoir of de roestvaststalen geribbelde-buis warmtewisselaar leiden!

De koud- en warmwateraansluitingen van de KPS kunnen door vervangen van de inwendige kunststofbuis worden gewijzigd.

Voor het aftappen van de buitenste watertank moet een T-stuk in de koudwaterleiding worden aangebracht, met een verbindingsleiding en een aftapventiel (hoogte: ca. RL solarspiraalbuis). In de warmwateruitlaat moet een ontluchtingsventiel worden aangebracht. Tijdens het aftappen moet de koud- en de warmwaterzijde van de drinkwatertank worden afgesloten. De aftap en het ontluchtingsventiel kunnen dan na elkaar worden geopend. De ventielen dienen weer gesloten te worden zodra het aftappen voltooid is.



Het optreden van drukschokken in de drinkwaterinstallatie van de DUO FWS/FWP en KPS moet absoluut worden vermeden!

Daarom adviseren we onder andere het inbouwen van een Airfix membraandrukexpansievat in combinatie met een drukreducerklep (neem de afzonderlijke montagehandleiding in acht).

Een plaatje met de volgende legenda moet dicht bij de afvoerleiding van het veiligheidsventiel of op het veiligheidsventiel zelf worden aangebracht, al naar gelang wat van toepassing is:



WAARSCHUWING: Om redenen van veiligheid moet water uit de afvoerleiding kunnen ontsnappen terwijl het systeem bezig is met opwarmen. Sluit de afblaasleiding niet af en blokkeer deze niet.

Als verbrandingsbeveiliging kan op de warmwateruitlaat een thermostatische mengeenheid worden aangebracht.

De KPS heeft een afzonderlijke circulatie-aansluiting.

Bij kleinere circulatievolumes moet bij de DUO-FWS/FWP een bijbehorende set (accessoires) in de warmwateruitlaat worden aangebracht en bij grotere volumes moet de circulatie naar de koudwaterinlaat worden geleid.

Temperatuurregeling/-display: Het is mogelijk de sensors afzonderlijk via het sensoraansluitblok aan te sluiten; het is echter van belang dat de eisen van de fabrikant van de warmtebron of de bovengeschakelde regeling worden gevolgd. Door de specifieke contouren van de isolatie kunnen de sensors ook aan de watertoevoerszijde worden geïnstalleerd of daar naartoe verplaatst worden. Voor de weergave van de temperatuur heeft de isolatie met de polystyreen mantel van de DUO-FWS/FWP speciale thermometerbevestigingen in de haakbevestigingsstrips.

De bijgevoegde bedieningsinstructies moeten worden gevolgd wanneer een externe stroomanode in de KPS wordt gebruikt.

Aansluitingen die niet worden gebruikt dienen vakkundig afgedicht te worden. Zorg dat zich geen condens in de ongebruikte spiraalbuizen verzamelt, waar het schade zou kunnen veroorzaken. Het volledige systeem moet grondig doorgespoeld worden alvorens het in bedrijf wordt gesteld. Het systeem moet onder bedrijfscondities en in het kader van onderhoudswerkzaamheden op dichtheid worden gecontroleerd.

Aanvullend gelden voor accessoires (bijv. elektrische verwarming) de daarop betrekking hebbende instructies.



Het typeplaatje moet op de isolatie worden bevestigd zodat het goed zichtbaar is.



3. Aanduiding van de aansluitingen

A	Heetwatercircuit met vaste-brandstof-/pelletboiler	E	Heetwatercircuit voor solar-spiraalbuis		verwarmingsradiator
B	Heetwatercircuit met olie-/gasboiler voor het verwarmen van drinkwater	F	Koudwatercircuit voor olie-/gasboiler (alternatief)	K	Drinkwater
C	Aansluitblok sensor	G	Koudwatercircuit verwarming	L	Circulatie
D	Retour olie-/gas ketel voor drinkwaterverwarming en retour pelletkachel en aanvoer verwarming	H	Koudwatercircuit solar-spiraalbuis	M	Anode
		I	Koudwatercircuit FBK met uitstroom	N	Heet water
		J	Inschroefbare	O	Ontluchting
				P	Heetwatercircuit voor verwarming voor pelletboiler
				Q	Koudwatercircuit (alternatief)



4. De isolatie aanbrengen

OPMERKING: Er zijn tenminste drie personen nodig om de isolatie aan te brengen, afhankelijk van de grootte van het reservoir. Het uitzettingsgedrag van het isolatieoppervlak verandert in het geval van lage kamer- en/of omgevingstemperaturen.

Voor oppervlakken van PVC: Het aanbrengen kan alleen plaatsvinden wanneer de isolatie de aanbevolen temperatuur van ca. 20 °C heeft bereikt. De aanbevolen temperatuur is 10 °C voor polystyreen oppervlakken. Indien deze temperaturen niet worden bereikt, is aanbrengen alleen met grote moeite of wellicht zelfs helemaal niet mogelijk (S).



Gebruik geen tangen, spanriemen, enz.!

Stel de isolatie niet bloot aan open vuur, aangezien deze brandbaar is. Handhaaf minimum afstanden ten opzichte van warmtebronnen.



4.1.1 Productbeschrijving variant 1:

Warmte-isolatie vervaardigd van 80 of 100 mm PUR zachtschuim met PVC folielaminering, treksluiting, geëxtrudeerd deksel voor DUO-FWS en FWP en set rozetten voor KPS, DUO-FWS en FWP. In de isolatie zijn uitsnijdingen beschikbaar voor alle aansluitingen met uitzondering van R ¾ voor drinkwater in de bovenste vloer (KPS) en de solar-spiraalbuis (DUO-FWS). Bij de KPS zijn uitsnijdingen in het zachtschuim inzetstuk en het geëxtrudeerd deksel voor koud en warm water en voor de circulatie aangebracht. Bij de DUO-FWS zijn de uitsnijdingen voor de solar-spiraalbuis in de mantel geperforeerd (R).

4.1.2 Installatiespecificatie variant 1:

1. Plaats de reservoirs volgens de installatie-instructies en de toepasselijke technische voorschriften.
2. Indien nodig dienen de geperforeerde uitsnijdingen met een geschikt mes uitgesneden te worden voordat de mantel wordt aangebracht (R).
3. Plaats de isolatie over de uitsnijdingen en leg deze gelijkmatig om het reservoir (S). Begin in het midden van de isolatie en strijk en klop deze met de vlakke hand gelijkmatig in beide richtingen zodat deze goed rondom het oppervlak van het reservoir aanligt, zonder luchtbelletjes (T).
4. Sluit de treksluiting langzaam door het schuimmateriaal tegen elkaar te drukken.
5. Indien bij de KPS de aansluitingen voor koud en warm water en voor circulatie verticaal door het zachtschuim inzetstuk en het deksel moeten worden geleid, dan dienen de geperforeerde uitsnijdingen met een geschikt mes uitgesneden te worden. Indien de aansluitingen voor warm en koud water en voor circulatie zijdelings door de isolatie moeten worden geleid, dan moeten de uitsnijdingen dienovereenkomstig gemarkeerd en

met een geschikt mes uitgesneden worden.

6. Monteer bij de KPS indien nodig vooraf de reservoir aansluitingen voor warm en koud water en voor de circulatie.
7. Leg de bovenste schuimring volgens de positie van de uitsnijding op zijn plaats en breng het geëxtrudeerd deksel aan (Y). Sluit de uitsnijding voor de magnesiumanode van de KPS met de bijgeleverde zachtschuim afsluitdop (Z).
8. Bevestig de rozetten, resp. lijm deze op hun plaats.
9. Ga verder met het monteren van het reservoir volgens de installatiehandleiding en de toepasselijke technische voorschriften.

4.2.1 Productbeschrijving variant 2 (alleen voor DUO-FWS en FWP):

Warmte-isolatie vervaardigd van 120 mm PUR zachtschuim of 100 mm polyestervezelvlies, beide uitvoeringen met polystyreenmantel, haakbevestigingsstrip met afdekstrip en geëxtrudeerd deksel. Voor de 120 mm PUR zachtschuimisolatie kunnen maximaal twee thermometers (accessoires) boven de bovenste aansluitingen in elk steunniveau worden aangebracht. Daartoe zijn beide haakbevestigingsstrips uitgesneden en is de afdekstrip van twee thermometeruitsnijdingen voorzien. Indien geen of slechts één thermometer wordt gebruikt, kunnen de meegeleverde afdekdoppen in de strip worden aangebracht. De 120 mm PUR zachtschuimisolatie is geschikt voor montage achteraf (nadat de montage aan waterzijde is voltooid).

4.2.2. Installatiespecificatie variant 2:

1. Plaats de reservoirs, lijm ze uit en sluit ze aan volgens de installatie-instructie en de toepasselijke technische voorschriften.
2. Breng de onderste schijf (uitsluitend voor 100 mm vliesisolatie) in de mantel van het vat aan.
3. Breng isolatie rondom het reservoir aan en sluit deze door de haakbevestigingsstrips in het tweede raster te haken. Strijk en klop de isolatie met de vlakke hand gelijkmatig in beide richtingen zodat deze goed rondom het oppervlak van het reservoir aanligt, zonder luchtballen (T).
4. Span het raster vanaf de bovenzijde na totdat de warmte-isolatie het reservoir strak omsluit.
5. Klik eventueel voorhanden thermometers in de afdekcstrips. Breng de sensors vervolgens onder het aansluitingenblok aan; open hiervoor een van de haakbevestigingsstrips.
6. Breng de bovenste schuimring aan en breng het geëxtrudeerd deksel aan (Y).
7. Breng de bijgeleverde afdekdoppen in de niet gebruikte thermostaatsnijdingen aan.
8. Dicht de niet gebruikte uitsnijdingen af met de meegeleverde zachtschuim doppen en breng vervolgens de afdekcstrips aan.
9. Bevestig de rozetten, resp. lijm deze op hun plaats.
10. Ga verder met de montage van het reservoir volgens de installatie-instructies en de toepasselijke technische voorschriften.



5. Verdere informatie

Er wordt geen aansprakelijkheid geaccepteerd voor schade als gevolg van het niet naleven van de installatie- en bedieningsinstructies.

Het reservoir moet (de reservoirs moeten) zodanig zijn aangebracht dat het (ze) eenvoudig toegankelijk is (zijn) voor onderhoud, bediening, eventuele reparaties en vervangingen. De bouwkundige maatregelen die hiervoor nodig zijn vallen niet onder de verantwoordelijkheid van de fabrikant of de verantwoordelijke distributeur. Verder moeten voorzieningen worden getroffen zodat uit het reservoir weglekkend water veilig kan wegstromen om waterschade te voorkomen.

Uit de veiligheidsventielen resp. tijdens het legen van het reservoir kan heet water uitstromen: risico van brandwonden. De gebruiker van de installatie moet gevaar voor niet getrainde personen voorkomen.

Voortdurend bijvullen van de buffertank brengt gevaar van corrosievorming met zich mee. De tank moet in de potentieelcompensatie worden geïntegreerd.



De vereiste onderhoudsmaatregelen moeten door specialisten of door de gebruiker worden vastgesteld op basis van lokale bedrijfscondities en ervaringswaarden. Het systeem moet jaarlijkse geïnspecteerd worden, hetgeen in een overeenkomst geregeld en gedocumenteerd moet worden. Controleer de magnesiumanode voor het eerst na twee jaar en vervolgens jaarlijks. Vervang de magnesiumanode indien nodig.

Bij sterk kalkhoudend water kan voor het drinkwatergedeelte een in de handel verkrijgbaar ontkalkingsapparaat voorgeschakeld worden. De fabrikant van het reservoir kan niet aansprakelijk worden gesteld voor de natuurlijke kalkafzetting.

In principe moet de minimale conductiviteit van 100 $\mu\text{S}/\text{cm}$ worden aangehouden, en hetzelfde geldt voor de overige eigenschappen van water die gegarandeerd zijn in de relevante wetgeving inzake drinkwater. Raadpleeg de fabrikant bij watercondities met grenswaarden.

Sedimentopvangsers worden aanbevolen voor zowel drinkwater- als warmwatersystemen. Deze dienen afhankelijk van de systeemcondities regelmatig onderhouden te worden.

Elektrochemische corrosie-effecten en menginstallaties e.d. moeten worden vermeden.

1. Généralités

KPS: Réservoir pour l'utilisation combinée de plusieurs systèmes de chauffe, comme des chaudières au combustible solide, aux granulés, au mazout ou au gaz en combinaison avec le chauffage de l'eau dans le vase interne émaillé, qui comprend une anode magnésium conforme à DIN 4753/T3. Un chauffage solaire supplémentaire est possible par le biais d'un serpentin distinct. La hauteur des pieds peut être réglée en standard.

DUO-FWS/FWP: Réservoir pour l'utilisation combinée de plusieurs systèmes de chauffe, comme des chaudières au combustible solide, aux granulés, au mazout ou au gaz et des pompes à chaleur. Avec un grand échangeur de chaleur tubulaire nervuré en acier inoxydable pour réchauffer l'eau du réseau, principalement dans le flux. Avec DUO-FWS, un chauffage solaire supplémentaire est possible par le biais d'un serpentin distinct. La hauteur des pieds peut être réglée en standard.

Suppression de service autorisée	KPS	FWP	DUO-FWS
Vase tampon	3 bars	3 bars	3 bars
Réservoir d'eau extérieur / échangeur de chaleur tubulaire nervuré en acier inoxydable	10 bars	10 bars	10 bars
Echangeur thermique solaire	10 bars	Pas d'application	10 bars
Température de service	KPS	FWP	FWS
Vase tampon	95 °C	95 °C	95 °C
Réservoir d'eau extérieur / échangeur de chaleur tubulaire nervuré en acier inoxydable	95 °C	95 °C	95 °C
Echangeur thermique solaire	110 °C	Pas requis	110 °C



Pour de plus amples données techniques, voir la plaquette signalétique.

Isolation thermique: 2 variantes d'isolation thermique sont disponibles. La variante 1 consiste en une mousse PUR douce avec un manteau plastifié, la variante 2 consiste en une mousse PUR douce ou une fibre polyester avec un manteau en polystyrène (voir aussi point 4).



2. Montage et commande du réservoir

Lire attentivement les présentes instructions avant l'installation. Pour toute question, prière de prendre contact avec notre département de service à la clientèle (voir Détails de contact).

L'installation, la prise en mains et la maintenance doivent être réalisées par des installateurs compétents conformément aux règlements pertinents (y compris EN 1717, DIN 1988, EN 12828, VDI 2035, et les règlements du fournisseur local).

L'installation doit exclusivement être effectuée dans des locaux à l'abri du gel et sur un substrat suffisamment résistant pour supporter le vase lorsqu'il est totalement plein. Un espace suffisant doit être prévu pour des installations ultérieures et pour entretenir le système, etc. Voir le point 4 pour monter l'isolation thermique. Pour les versions destinées au montage ultérieur (signalétique spéciale), l'installation côté eau peut être effectuée avant de poser l'isolation.

Ne pas excéder les conditions de service autorisées. Pour la sélection du vase d'expansion, plusieurs chambres sous pression doivent être protégées distinctement et leurs capacités nominales doivent être prises en considération. Chaque soupape de sécurité doit être installée de sorte à être aisément accessible pour procéder à des contrôles réguliers et pour les doter de raccords de vidange.



Le(s) vase(s) doit (doivent) être raccordé(s) et équipé(s) de sorte qu'aucune poche d'air ne peut s'y former et qu'aucun vide n'y est généré. Prévoir des évacuations distinctes.

La section eau de réseau doit toujours être remplie la première, suivie par le vase tampon. La vidange doit se faire dans l'ordre inverse et le vase tampon doit être dépressurisé. Il faut toujours remplir le réservoir extérieur en premier lieu, suivi par le vase tampon. La vidange se fait dans l'ordre inverse, et le vase tampon doit être dépressurisé.



ATTENTION: le non respect des présentes instructions peut déboucher sur des dommages au vase d'eau de réseau ou au serpentin nervuré en acier inoxydable!

Prévoir une vidange distincte sur le départ d'eau froide du DUO-FWS/FWP.

Les raccordements d'eau froide et chaude du KPS se modifient en remplaçant la conduite plastique interne.

Pour vidanger le réservoir d'eau extérieur, il faut monter une pièce en T dans la conduite d'eau froide avec un tube de raccord et une valve de vidange (emplacement: à proximité du serpentin solaire RL). Une valve de purge doit être montée dans la sortie du départ d'eau chaude. Les côtés eau froide et eau chaude du réservoir d'eau doivent être fermés lors de la vidange. Ensuite les valves de vidange et de purge peuvent être ouvertes successivement. Les valves doivent à nouveau être ré-clos lorsque la vidange est terminée.



Il faut éviter l'apparition de chocs de pression dans l'installation d'eau potable du DUO FWS/FWP et KPS!

Pour ce faire, nous recommandons de prendre des mesures telles que le montage d'un vase d'expansion à membrane Airfix avec un réducteur de pression (respecter les instructions de montage distinctes).

Une plaquette comportant la légende suivante doit être fixée à proximité de la conduite d'évacuation ou sur la soupape de sécurité proprement dite, selon le cas:



ATTENTION: Pour des raisons de sécurité, de l'eau peut s'écouler de la conduite d'évacuation durant le chauffage de l'installation. Ne pas fermer ni obstruer la conduite d'évacuation.

Un mélangeur thermostatique peut être monté en guise de protection contre l'échaudage sur la sortie d'eau chaude.

Le KPS est doté d'un raccordement de circulation distinct.

Pour les petits volumes de circulation, un kit (accessoires) correspondant doit être monté sur le DUO-FWS/FWP ou, pour les volumes plus grands, la circulation doit être dirigée dans l'admission d'eau froide.

Réglage/affichage de la température: Il est possible de positionner les capteurs individuellement par l'intermédiaire du bornier de capteur, tout en tenant compte des exigences du générateur de chaleur ou du contrôle de niveau élevé. Les contours particuliers de l'isolation peuvent nécessiter la pose des capteurs du côté départ d'eau ou leur déplacement vers cet endroit. Pour afficher la température, l'isolation avec le revêtement polystyrène du DUO-FWS/FWP dispose de fixations spéciales pour thermomètre dans le bornier à crochet.

Les instructions de commande jointes doivent être suivies en cas d'utilisation d'une anode de courant externe sur le KPS.

Les raccordements non utilisés doivent être obturés de manière professionnelle. Veiller à ce que de la condensation, qui pourrait provoquer des dommages, ne puisse pas s'accumuler dans des serpentins inutilisés.

L'installation complète doit être rincée soigneusement avant la prise en mains. Contrôler l'étanchéité dans les conditions de service et lors de la maintenance.

Les instructions pertinentes sont d'application pour les accessoires (chauffage électrique par exemple).

La plaquette signalétique doit être collée sur l'isolation afin d'être parfaitement visible.



3. Désignation de raccordement

A	Départ pour chaudière à combustible solide/ granulés	E	Départ pour serpentín solaire	L	Circulation
B	Départ pour chaudière à combustible mazout/gaz	F	Retour pour chaudière au mazout/gaz (alternative)	M	Anode
C	Bloc de raccordement de capteur	G	Retour, chauffage	N	Eau chaude
D	Retour Chaudière à gaz pour l'eau chaude sanitaire + Retour chaudières granulés et départ chauffage	H	Retour du serpentín solaire	O	Purgeur/évacuation
		I	Retour FBK avec évacuation	P	Départ pour chauffage avec chaudière à granulés
		J	Elément chauffant avec filetage	Q	Branche froide (alternative)
		K	Réseau d'eau		



4. Montage de l'isolation

NOTE: Jusqu'à trois personnes sont requises pour le montage de l'isolation, selon les dimensions du réservoir. Le comportement d'expansion de la surface d'isolation change lorsque les températures du local et/ou ambiantes sont basses.

Pour les surfaces PVC: Effectuer le montage uniquement lorsque l'isolation a atteint la température recommandée d'environ 20 °C. La température recommandée est 10 °C pour les surfaces polystyrène. Si ces températures ne sont pas respectées, l'installation est très difficile voire impossible (S).



Ne pas utiliser de pinces, de sangles de traction, etc!

Ne pas exposer l'isolation à du feu ou à des flammes nues étant donné qu'elle est inflammable. Maintenir à une distance minimale de sources de chaleur.



4.1.1 Description de produit, variante 1:

Isolation thermique en mousse douce PUR 80 ou 100 mm avec manteau PVC, fermeture à glissière, couvercle extrudé pour DUO-FWS et FWP et jeu de rosaces pour KPS, DUO-FWS et FWP. Des découpes sont prévues pour tous les raccordements dans l'isolation, exception faite des raccords principaux R ¼ pour l'eau de réseau dans la section supérieure (KPS) et le serpentín solaire (DUO-FWS). Il y a des perforations dans l'insert en mousse douce et dans le couvercle extrudé pour les découpes d'eau froide et chaude et de circulation sur KPS. Dans le DUO-FWS, les découpes du serpentín solaire sont perforées dans le corps (R).

4.1.1 Instructions de montage, variante 1:

1. Poser les réservoirs conformément aux instructions de montage et aux règlements techniques en vigueur.
2. Le cas échéant, les découpes perforées doivent être coupées avec un couteau avant de poser le manteau (R).
3. Placer l'isolation sur les découpes et l'appliquer uniformément autour du vase (S). En partant du centre de l'isolation et avec le plat des mains, la lisser et la tapoter uniformément dans les deux directions afin d'obtenir une application sur toute la surface du réservoir, sans formation de bulles d'air (T).
4. Fermer lentement la fermeture à glissière tout en comprimant les surfaces de mousse.
5. Si les raccordements d'eau froide et chaude et de circulation sur KPS sont effectués verticalement à travers l'insert en mousse douce et le couvercle plastique, les découpes



perforées doivent être coupées avec un couteau approprié. Si les raccordements d'eau froide et chaude et de circulation sont effectués latéralement à travers l'isolation, il faut repérer conformément les découpes et les couper avec un couteau approprié.

6. Sur le KPS, pré-assembler les raccordements de réservoir pour l'eau froide et chaude et pour la circulation, le cas échéant.
7. Poser la bague supérieure de la mousse sur la découpe et monter le couvercle extrudé (Y). Obturer la découpe de l'anode magnésium du KPS avec le bouchon de mousse douce joint (Z).
8. Poser et coller les rosaces.
9. Poursuivre l'assemblage du réservoir conformément aux instructions de montage et aux règlements techniques en vigueur.

4.2.1 Description de produit, variante 2 (uniquement pour DUO-FWS et FWP) :

Isolation thermique en mousse douce PUR 120 mm ou en tissu polyester 100 mm, tous deux avec un manteau polystyrène, un bornier à crochet avec couvre-joint et couvercle extrudé.

Sur l'isolation en mousse douce PUR 120 mm, jusqu'à deux thermomètres (accessoires) peuvent être montés dans les raccordements supérieurs dans chaque point de support. Les deux borniers à crochet sont découpés pour ce faire et le couvre-joint est doté de deux découpes de thermomètre. Si un seul thermomètre est utilisé, insérer les bouchons joints dans le couvre-joint. L'isolation en mousse douce PUR 120 mm convient pour pose ultérieure (après que le montage côté eau du réservoir est terminé).

4.2.2. Instructions de montage, variante 2:

1. Poser, aligner et raccorder les réservoirs conformément aux instructions de montage et aux règlements techniques en vigueur.
2. Insérer le disque de base inférieur (uniquement pour l'isolation molletonnée 100 mm) dans la jupe du vase.
3. Poser l'isolation autour du réservoir et, au début, fermer la seconde grille en crochétant le bornier. Avec le plat des mains, la lisser et la tapoter uniformément dans les deux directions afin d'obtenir une application correcte sur toute la surface du réservoir, sans formation de bulles d'air (T).
4. Serrer les raccords de grille en partant du haut jusqu'à ce que l'isolation thermique entoure fermement le réservoir.
5. Encliqueter tout thermomètre existant dans les couvre-joints. Poser ensuite les capteurs sous le bornier, pour ce faire ouvrir un des borniers à crochet.
6. Insérer la bague supérieure en mousse et poser le couvercle extrudé (Y).
7. Insérer les découpes de thermomètre dans les cache-joints.
8. Obturer les découpes redondantes avec les bouchons en mousse douce joints et fixer les couvre-joints.
9. Coller ou fixer les rosaces.
10. Monter les réservoirs conformément aux instructions de montage et aux règlements techniques en vigueur.

5. Autres informations

Nous rejetons toute responsabilité pour tout dommage dû au non-respect des instructions de montage et de commande.

Le(s) vase(s) doit (doivent) être accessible(s) aisément pour procéder à des opérations de maintenance, de commande, de réparation ou de remplacement. Les mesures de construction requises dans ce cadre n'incombent pas au fabricant ou au distributeur responsable. De plus, il convient de prévoir des équipements pour la vidange sûre du réservoir en cas de fuite d'eau pour éviter tout dégât causé par l'eau.

De l'eau chaude peut s'écouler à l'endroit des soupapes de protection ou lors de la vidange du réservoir: risque de brûlure. L'opérateur doit éviter que des personnes non qualifiées courent des risques.

Un appoint constant du vase tampon entraîne un risque de corrosion. Le réservoir doit être intégré dans l'égalisation de potentiel.

Les opérations de maintenance requises doivent être déterminées par des spécialistes ou par l'utilisateur sur la base des conditions de fonctionnement et des normes locales. L'installation doit faire l'objet d'inspections annuelles, documentées selon les termes d'un accord.

Inspecter pour la première fois l'anode magnésium après deux ans de fonctionnement sur le KPS, et ensuite chaque année, remplacer au besoin.

Dans les régions où l'eau est calcaire, un détartreur disponible dans le commerce peut être monté en amont de la section eau de réseau, étant donné que le fabricant rejette toute responsabilité pour l'accumulation naturelle de tartre.

En principe, une conductivité minimum de 100 $\mu\text{S}/\text{cm}$ doit être respectée, tout en observant les autres propriétés de l'eau prescrites dans la législation concernant le réseau d'eau. En cas de doute, consulter le fabricant.

Des bassins de décantation sont recommandés à la fois pour le réseau d'eau et pour les installations d'eau chaude. Ils doivent aussi être inspectés régulièrement conformément à l'état de l'installation.

Eviter les influences corrosives électro-chimiques et les installations mixtes.





1. Aspectos generales

KPS: Cilindro de fuente de calor múltiple para combinar varios sistemas de calefacción como combustible sólido, pellets, caldera de gasóleo o gas con calentamiento de agua realizado en la vasija interna esmaltada que incluye un ánodo de magnesio de acuerdo con la norma DIN 4753/T.3. Es posible calefacción solar adicional mediante una tubería en espiral por separado. La altura del pie puede ajustarse de manera estándar.

DUO-FWS/FWP: Tanque de fuente de calor múltiple para combinar varios sistemas de calefacción, como combustible sólido, pellet, caldera de gasóleo o gas y bombas térmicas. Con un gran intercambiador de calor de tubería ondulada de acero inoxidable para calentar la red de suministro de agua, especialmente en el caudal. Es posible calefacción solar adicional con DUO-FSW mediante una tubería en espiral por separado. La altura del pie puede ajustarse de manera estándar.

Sobrepresión operativa permitida	KPS	FWP	DUO-FWS
Tanque auxiliar	3 bares	3 bares	3 bares
Tanque exterior de agua / intercambiador de calor de tubería ondulada de acero inoxidable	10 bares	10 bares	10 bares
Intercambiador de calor solar	10 bares	No aplicable	10 bares
Temperatura operativa	KPS	FWP	FWS
Tanque auxiliar	95 °C	95 °C	95 °C
Tanque exterior de agua / intercambiador de calor de tubería ondulada de acero inoxidable	95 °C	95 °C	95 °C
Intercambiador de calor solar	110 °C	No requerido	110 °C



Consúltense la placa de identificación para obtener más datos técnicos.

Aislamiento térmico: existen 2 variantes disponibles para el aislamiento térmico. La variante 1 consiste en una espuma suave de poliuretano con revestimiento laminado; la variante 2 consiste en una espuma suave de poliuretano o fibra de poliéster con una capa exterior de poliestireno (véase también el punto 4).



2. Instalación y funcionamiento del cilindro

Lea estas instrucciones con detenimiento antes de proceder con la instalación. Si tiene alguna pregunta, por favor póngase en contacto con nuestro departamento de atención al cliente (véanse los datos de contacto).

La instalación, la puesta en marcha y el mantenimiento deben ser realizados por personal especializado y cualificado de acuerdo con las normas relevantes (incluyendo EN 1717, DIN 1988, EN 12828, VDI 2035 y las regulaciones del proveedor local).

La instalación sólo puede realizarse en espacios libres de escarcha y en un sustrato que tenga suficiente capacidad de soporte de carga para el tanque cuando este se llene al límite de su capacidad. Debe permitirse suficiente espacio para la instalación y el mantenimiento del sistema en el futuro, etc. Consúltense el punto 4 al instalar el aislamiento térmico. Para versiones pensadas para montaje retrospectivo (con etiquetado especial), la instalación en el lado del agua debe realizarse antes de instalar el aislamiento.

No deben sobrepasarse las condiciones operativas permitidas. Deben fijarse por separado varias

cámaras de presión y han de considerarse sus capacidades nominales al seleccionar el tamaño del tanque de expansión. Cada una de las válvulas de seguridad debe instalarse de forma que sea fácil acceder a ellas para realizar revisiones regulares y ajustarlas a las conexiones de drenaje.

Los tanques deben estar conectados y equipados de tal modo que no puedan formarse bolsas de aire ni vacío dentro de ellos. Por favor, establezca drenajes separados.

El tanque exterior de agua siempre debe llenarse en primer lugar, seguida del tanque auxiliar. El drenaje debe realizarse a la inversa, y el tanque auxiliar se debe despresurizar.



¡ATENCIÓN: si no respeta esta indicación, ¡puede dañarse el cilindro de la red de suministro de agua o la tubería ondulada de acero inoxidable!

Establezca un drenaje separado de la entrada de agua fría del DUO-FWS/FWP.

Puede cambiarse la conexión de agua fría y caliente del KPS sustituyendo la tubería de plástico interna. Para realizar el drenaje desde el tanque exterior de agua se instala una pieza en T en la tubería de agua fría con una tubería de conexión y una válvula de drenaje (altura: aprox. tubería en espiral solar RL). En la salida del suministro de agua caliente se instala una válvula de ventilación. El lado de agua fría y caliente del tanque de la red de suministro de agua debe cerrarse durante el drenaje. Entonces las válvulas de drenaje y ventilación pueden abrirse consecutivamente. Las válvulas deben cerrarse de nuevo cuando se completa el drenaje.



¡Deben evitarse la existencia de choques de presión en la instalación de agua potable del DUO FWS/FWP y KPS!

Para ello, le recomendamos que tome medidas como la instalación de un recipiente de expansión de membrana Airfix y un reductor de presión (seguir instrucciones de montaje independiente).



Debe colocarse una placa con la siguiente leyenda cerca de la tubería de escape de la válvula de seguridad o en la propia válvula de seguridad según corresponda:

¡ATENCIÓN: Por razones de seguridad, puede ser necesario que el agua salga por la tubería de escape mientras el sistema se está calentando. No cierre ni obstruya la tubería de escape.

Puede instalarse un mezclador termostático como protección frente a quemaduras en la salida del agua caliente.

El KPS tiene una conexión de circulación separada.

Para volúmenes de circulación más pequeños, debe instalarse un conjunto correspondiente (accesorios) el DUO-FWS/FWP o para volúmenes mayores, debe alimentarse la circulación en la entrada de agua fría.

Regulación/visualización de la temperatura: es posible posicionar los sensores individualmente mediante el bloque del terminal del sensor, aunque es importante respetar los requisitos del generador de calor o control de nivel superior. Los contornos particulares del aislamiento pueden hacer que sea necesaria la instalación de los sensores en el lado de la toma de agua o moverlos allí. Para visualizar la temperatura, el aislamiento con el revestimiento de poliestireno de DUO-FWS/FWP tiene dispositivos de fijación de termómetros especiales en los terminales de gancho.

Deben seguirse las instrucciones operativas adjuntas al utilizarse un ánodo de corriente externa en el KPS.

Todas las conexiones no utilizadas deben estar selladas de forma profesional. Asegúrese de que la condensación, que podría causar daño, no puede acumularse en las tuberías en espiral sin usar.

Hay que enjuagar bien todo el sistema antes de su puesta en marcha. Debe comprobarse la estanqueidad en condiciones de funcionamiento y durante el mantenimiento.

Las instrucciones relevantes se aplican a los accesorios (ej. calefacción eléctrica).



La placa de identificación debe ir pegada al aislamiento para que sea fácilmente visible.

3. Designación de la conexión

A	Ramal de agua caliente de combustible sólido/caldera de pellet	E	Ramal de agua caliente para tubería en espiral solar enroscado	K	Red de suministro de agua
B	Ramal de agua caliente de caldera de gasóleo/gas para calentar la red de suministro de agua	F	Ramal de agua fría para caldera de gasóleo/gas (alternativa)	L	Circulación
C	Bloque de conexión del sensor	G	Calefacción del ramal de agua fría	M	Ánodo
D	Retorno caldera gasoil/gas + retorno caldera pellets e ida calefacción	H	Tubería en espiral solar en ramal de agua fría	N	Agua caliente
		I	Ramal de agua fría FBK con flujo de salida	O	Ventilación/escape
		J	Radiador calefactor	P	Ramal de agua caliente para calentar la caldera de pellets
				Q	Ramal de agua fría (alternativo)



4. Ajuste del aislamiento

NOTA: Para instalar el aislante se necesitarán hasta tres personas, dependiendo del tamaño del cilindro. El comportamiento de expansión de la superficie del aislante cambia en caso de que la temperatura ambiente sea baja.

Para superficies de PVC: Solo se puede llevar a cabo la instalación cuando el aislante haya alcanzado la temperatura recomendada de aproximadamente 20 °C. La temperatura recomendada es de 10 °C para superficies de poliestireno. Si no se alcanzan estas temperaturas, la instalación será muy complicada o incluso no podrá llegar a realizarse (S).



¡No utilice alicates, correas de tensión, etc.!

No acerque el aislante al fuego porque es inflamable. Mantenga las distancias con las fuentes de calor.



4.1.1 Descripción de producto, variante 1:

Aislante térmico realizado en espuma suave de poliuretano desde 80 hasta 100 mm con laminado de hoja de PVC, cierre de cremallera, tapa extruida para DUO-FWS y FWP y conjunto de escudos para KPS, DUO-FWS y FWP. La secciones están disponibles para todas las conexiones en el aislante, a excepción de las conexiones principales R ¾ para la red de suministro de agua en la planta superior (KPS) y la tubería en espiral solar (DUO-FWS). Existen perforaciones en la inserción de espuma suave y la tapa extruida para las secciones de agua fría y caliente y para la circulación de KPS. En el DUO-FWS, las secciones de la tubería en espiral solar están perforadas en la cubierta (R).

4.1.2 Especificación de instalación, variante 1:

1. Monte los cilindros de acuerdo con la indicación de instalación y las normas técnicas aplicables.
2. Si es necesario, las secciones perforadas se cortarán con un cuchillo adecuado antes de aplicar el revestimiento (R).
3. Coloque el aislante en las secciones y dispóngalo de manera uniforme alrededor del cilindro (S). Comenzando por el centro del aislante, extiéndalo con las palmas de las manos en ambas direcciones para que se ajuste bien a la superficie del cilindro y sin burbujas (T).
4. Cierre lentamente la cremallera presionando las superficies del material de espuma.

5. Si las conexiones de KPS para agua fría y caliente y para la circulación son alimentadas verticalmente a través de la inserción de espuma suave y la tapa de plástico, las secciones perforadas deberán cortarse con un cuchillo adecuado. Si las conexiones para agua caliente y fría y la circulación son alimentadas lateralmente a través del aislante, las secciones en esa área deben marcarse consiguientemente y han de cortarse con un cuchillo adecuado.
6. Con el KPS, realice el premontaje de las conexiones del tanque para el agua caliente y fría y la circulación, si es necesario.
7. Coloque la arandela de espuma superior de acuerdo con la posición de la sección y fije la tapa extruida (Y). Cierre la sección del ánodo de magnesio del KPS con el tope revestido de espuma suave (Z).
8. Fije y pegue los escudos.
9. Continúe montando el tanque de acuerdo con el manual de instalación y las normas técnicas aplicables.

4.2.1 Descripción de producto, variante 2 (solo para DUO-FWS y FWP):

Aislamiento térmico realizado en espuma suave de poliuretano desde 120 mm o tejido de poliéster de 100 mm, ambos diseños con revestimiento de poliestireno, terminal de gancho con cinta de recubrimiento y tapa extruida. En el aislamiento en espuma suave de poliuretano de 120 mm, hasta dos termómetros (accesorios) se pueden instalar en las conexiones superiores de cada nivel de apoyo. Ambas terminales de gancho se cortan para esto y la cinta de recubrimiento se proporciona con dos secciones de termómetro. Si solo se utiliza un termómetro o ninguno, las tapas de recubrimiento se pueden insertar en la cinta. El aislamiento en espuma suave de poliuretano y de 120 mm es adecuado para el acondicionamiento (tras completar la instalación en el lado de agua del tanque).

4.2.2. Especificación de instalación, variante 2:

1. Monte, alinee y conecte los cilindros de acuerdo con las indicaciones de la instalación y las normas técnicas aplicables.
2. Inserte el disco de la base inferior (sólo para 100 mm de aislante de vellón sintético) en el borde del recipiente.
3. Aplique el aislante alrededor del cilindro y cierre inicialmente la segunda rejilla enganchándola en el terminal de gancho. Extiéndalo con las palmas de las manos en ambas direcciones para que se ajuste bien a la superficie del cilindro y sin burbujas (T).
4. Tense las conexiones de rejilla comenzando desde la parte superior hasta que el aislante térmico envuelva firmemente el cilindro.
5. Encaje los termómetros existentes en las cintas de recubrimiento. A continuación, deben montarse los sensores bajo el bloque de terminal, para el que debe abrirse uno de los terminales de gancho.
6. Inserte la arandela de espuma superior y fije la tapa extruida (Y).
7. Inserte las secciones del termómetro en las tapas de recubrimiento revestidas.
8. Selle las secciones redundantes con los topes de espuma suave revestidos y a continuación, una las cintas de recubrimiento.
9. Pegue o fije los escudos.
10. Monte el cilindro de acuerdo con las indicaciones de instalación y las normas técnicas aplicables.



5. Más información

No se asumirá ninguna responsabilidad por daños causados por no respetar las instrucciones de instalación y funcionamiento.

Los cilindros deben estar situados de modo que permitan un fácil acceso para su mantenimiento, funcionamiento, reparación o sustitución. Las medidas de construcción necesarias para esto no son responsabilidad del fabricante o del distribuidor responsable. Además, deben existir instalaciones de drenaje seguro del cilindro en caso de que haya filtraciones de agua para evitar daños producidos por el agua.

Puede salir agua caliente por las válvulas de seguridad o durante el drenaje del cilindro; peligro de quemaduras. El operador del sistema debe impedir que se pongan en peligro personas que no hayan recibido formación.

El llenado constante del tanque auxiliar supone un riesgo de corrosión. El tanque se integrará en la compensación equipotencial.



Las medidas de mantenimiento requeridas deben ser establecidas por especialistas o por el usuario, en función de las condiciones y estándares operativos locales. El sistema debe ser sometido a inspecciones anuales y estar documentado en virtud de los términos del contrato. Revise el ánodo de magnesio por primera vez después de 2 años para el KPS y después, anualmente y reemplácelo si fuera necesario.

En caso de agua con un elevado contenido de cal, puede colocarse en sentido ascendente de la parte de la red de suministro de agua un dispositivo de descalcificación, disponible en el mercado, ya que el fabricante del cilindro no asume ninguna responsabilidad por la formación natural de cal.

En principio, debe respetarse una conductividad mínima de 100 $\mu\text{S}/\text{cm}$, además de respetarse otras propiedades del agua garantizadas en la legislación pertinente de la red de suministro de agua. Por favor, consulte con el fabricante en los casos límite.

Se recomiendan trampas de sedimentos tanto para la red de suministro de agua como para los sistemas de agua caliente. Estas también deben someterse a un mantenimiento regular de acuerdo con las condiciones del sistema.

Deben evitarse los efectos corrosivos electroquímicos, como las instalaciones de mezclado, etc.



1. Parte generale

KPS: Accumulatore termico polivalente adatto all'utilizzo combinato di più generatori di calore come caldaie a combustibili solidi, pellet, gasolio, gas. Produzione di acqua calda in serbatoio interno separato, smaltato a norma DIN 4753/T.3 e completo di anodo in magnesio. Possibilità di utilizzo di riscaldamento solare supplementare mediante serpentina separata. Piedini regolabili in altezza di serie.

DUO-FWS/FWP: Accumulatore termico polivalente adatto all'utilizzo combinato di più generatori di calore come caldaie a combustibili solidi, pellet, gasolio, gas e pompe di calore. Provvisto di scambiatore di calore a grande superficie di scambio, realizzato con tubo corrugato in acciaio inossidabile, per il riscaldamento di acqua potabile corrente. DUO-FWS prevede la possibilità di utilizzo di riscaldamento solare supplementare mediante serpentina separata. Piedini regolabili in altezza di serie.

Pressione massima d'esercizio:	KPS	FWP	DUO-FWS
Serbatoio accumulatore	3 bar	3 bar	3 bar
Serbatoio acqua esterno / scambiatore di calore a tubo corrugato in acciaio inossidabile	10 bar	10 bar	10 bar
Scambiatore di calore solare	10 bar	Non si applica	10 bar
Temperatura massima d'esercizio	KPS	FWP	FWS
Serbatoio accumulatore	95 °C	95 °C	95 °C
Serbatoio acqua esterno / scambiatore di calore a tubo corrugato in acciaio inossidabile	95 °C	95 °C	95 °C
Scambiatore di calore solare	110 °C	Non richiesto	110 °C



Per ulteriori dati tecnici consultare la targhetta identificativa.

Isolamento termico: sono previste due varianti. La variante 1 è realizzata in schiuma poliuretanicca morbida con film di contenimento, la variante 2 è realizzata in schiuma poliuretanicca morbida oppure in tessuto di fibra poliestere, con rivestimento in polistirolo (vedi paragrafo 4).



2. Installazione ed impiego dell'accumulatore

Leggere attentamente le presenti istruzioni prima di iniziare l'installazione. Per ogni eventuale domanda vi preghiamo di rivolgervi al nostro servizio assistenza (vedi modalità di contatto più avanti).

Installazione, messa in servizio e manutenzione devono essere effettuate da personale qualificato in conformità alle norme vigenti (ivi comprese EN 1717, DIN 1988, EN 12828, VDI 2035 ed i requisiti imposti dai fornitori di servizi locali).

L'installazione deve aver luogo in un locale protetto dal gelo e su una superficie in grado di sostenere l'apparecchio completamente pieno. È necessario prevedere sufficiente spazio libero per installazioni successive, manutenzione ecc. Per l'installazione dell'isolamento termico consultare il paragrafo 4. Se il corredo di coibentazione è del tipo previsto per installazione in un secondo tempo (etichettatura speciale), i collegamenti idraulici possono essere effettuati prima di installare l'isolamento.

Non superare i parametri d'esercizio massimi ammessi. I diversi vasi in pressione devono essere

provvisti di dispositivi di sicurezza separati e le relative capacità nominali devono essere prese in considerazione per il dimensionamento dei vasi d'espansione. Ogni valvola di sicurezza deve essere installata in modo da essere facilmente accessibile per regolari verifiche e deve essere provvista di tubazione di scarico.

L'accumulatore o gli accumulatori devono essere collegati e messi a punto in modo da evitare la formazione di sacche d'aria o di depressione al loro interno. Occorre prevedere scarichi separati per ogni accumulatore.

Il riempimento deve avvenire riempiendo per primo il serbatoio dell'acqua esterno e successivamente il serbatoio dell'accumulatore. Lo scarico deve avvenire in ordine inverso e il serbatoio dell'accumulatore deve essere depressurizzato.



ATTENZIONE: la mancata osservanza di queste istruzioni può causare danni al serbatoio dell'acqua potabile o al tubo corrugato in acciaio inossidabile!

Installare un rubinetto di spurgo separato sulla tubazione di alimentazione dell'acqua fredda del modello DUO-FWS/FWP. I raccordi acqua calda e acqua fredda del modello KPS possono essere scambiati sostituendo i tubi di pescaggio interni in plastica. Per permettere lo scarico del serbatoio dell'acqua esterno occorre inserire sulla tubazione di alimentazione dell'acqua fredda un raccordo a T, dal quale derivare una tubazione in caduta, terminata a sua volta con un rubinetto di spurgo posto circa alla stessa quota del raccordo di ritorno della serpentina solare. Sul raccordo di mandata dell'acqua calda dove essere prevista una valvola di ripresa d'aria. Per svuotare il serbatoio dell'acqua potabile occorre anzitutto chiudere i rubinetti di sezionamento del serbatoio, lato acqua calda e acqua fredda. Successivamente si potranno aprire, nell'ordine, il rubinetto di spurgo e la valvola di ripresa d'aria. Al termine dello scarico, le valvole devono essere richiuse.



Occorre assolutamente evitare che si producano sbalzi di pressione negli impianti per acqua potabile con DUO FWS/FWP e KPS!

Allo scopo raccomandiamo di prendere provvedimenti come l'installazione di un vaso d'espansione a membrana Airfix, unito ad un riduttore di pressione (seguire le istruzioni di montaggio fornite separatamente).

Nei pressi del collegamento di scarico della valvola di sicurezza, o della valvola stessa se più appropriato, dovrà essere fissato un cartello con la scritta seguente:



ATTENZIONE: Per ragioni di sicurezza l'acqua, se necessario, deve poter uscire liberamente dall'apertura di scarico della valvola durante il riscaldamento dell'impianto. Non chiudere od ostruire l'apertura di scarico.

Al fine di evitare ustioni si raccomanda di installare un miscelatore termostatico sulla mandata dell'acqua calda.

Il modello KPS dispone di un raccordo separato per il ricircolo.

Nel modello DUO-FWS/FWP si può realizzare un ricircolo di moderata entità tramite l'installazione di un apposito gruppo (accessorio) sulla mandata dell'acqua calda; un elevato volume di ricircolo può invece essere realizzato tramite il raccordo di alimentazione dell'acqua fredda.

Controllo e visualizzazione della temperatura: i sensori possono essere posizionati lungo la relativa rotaia di supporto indipendentemente l'uno dall'altro; occorre tuttavia seguire le raccomandazioni dei costruttori dei diversi generatori di calore e del sistema di regolazione complessivo. La particolare costruzione del mantello isolante rende possibile installare i sensori o riposizionarli anche dopo la realizzazione del collegamento idraulico. Per permettere la visualizzazione della temperatura, l'isolamento rivestito in polistirene del modello DUO-FWS/FWP prevede speciali supporti per termometri ricavati nelle strisce di supporto degli agganci. Nel caso di utilizzo di un anodo a corrente esterna nel modello KPS si dovranno osservare le accluse istruzioni d'impiego.

I collegamenti non utilizzati devono essere sigillati a regola d'arte. Accertarsi che nelle serpentine inutilizzate non possa formarsi acqua di condensazione, causa di possibili danni.

Prima della messa in servizio, effettuare un accurato lavaggio interno dell'impianto. Verificare



l'assenza di perdite durante l'esercizio e come parte della manutenzione. Istruzioni separate si applicano a vari accessori (p.es. riscaldamento elettrico). Apporre la targhetta identificativa sull'isolamento in posizione ben visibile.

3. Identificazione dei raccordi

A Presa da caldaia a combustibile solido / pellet	E Presa da impianto solare	K Ingresso acqua fredda
B Presa da caldaia a gasolio / gas per riscaldamento acqua potabile	F Ritorno verso caldaia a gasolio / gas (alternativo)	L Circolazione
C Rotaia fissaggio sensori	G Ritorno, riscaldamento	M Anodo
D Raccordo freddo per caldaia a gasolio/gas per il riscaldamento dell'acqua + raccordo freddo per caldaia a pellet e raccordo caldo per riscaldamento	H Ritorno verso impianto solare	N Prelievo acqua calda
	I Ritorno verso caldaia a combustibile solido con spurgo	O Sfogo aria
	J Inserto riscaldante con attacco a vite	P Presa riscaldamento da caldaia a pellet
		Q Ritorno (alternativo)



4. Installazione dell'isolamento

ATTENZIONE: L'installazione della coibentazione può richiedere, secondo le dimensioni del serbatoio, l'intervento anche di tre persone. Se la temperatura ambiente è troppo bassa, la superficie della coibentazione ha un comportamento d'espansione anomalo.

Nel caso di camicie in PVC, l'installazione può essere effettuata solo quando l'isolante ha raggiunto la temperatura consigliata di circa 20 °C. Per le superfici in polistirene la temperatura raccomandata è 10 °C. Se queste temperature non sono raggiunte, l'installazione diventa molto difficile o addirittura impossibile (S).



Non impiegare pinze, nastri tenditori ecc.!

Il materiale di coibentazione è infiammabile! Tenerlo lontano da fuochi e/o fiamme libere. Mantenere una distanza di sicurezza dalle sorgenti di calore.



4.1.1 Descrizione variante 1:

Isolamento termico in schiuma morbida poliuretanic, spessore 80 o 100 mm, con rivestimento in film di PVC, chiusura con cerniera lampo, coperchio imbutito per i modelli DUO-FWS e FWP, corredo di rosette per KPS, DUO-FWS e FWP. L'isolamento è provvisto all'origine di impronte per l'eventuale apertura di fori di passaggio in corrispondenza di tutti i possibili collegamenti, ad eccezione dei raccordi R ¾ per l'acqua potabile in testa al modello KPS e dei raccordi per il riscaldamento solare nel modello DUO-FWS. Più precisamente, nel modello KPS i contorni dei passaggi per i raccordi dell'acqua calda e fredda e del ricircolo sono individuati da serie di fori passanti praticati nell'isolamento di testa e nel coperchio imbutito. Nel modello DUO-FWS i contorni dei passaggi per i raccordi all'impianto solare sono individuati da una serie di fori passanti praticati nel mantello dell'isolamento (R).

4.1.2 Istruzioni per l'installazione della variante 1:

1. Installare l'accumulatore in conformità alle istruzioni d'installazione ed alle norme tecniche in vigore.
2. Prima di applicare il mantello isolante ritagliare con un cutter aperture nell'isolamento in corrispondenza delle impronte relative ai passaggi tubi previsti (R).
3. Sistemare il mantello intorno al corpo del serbatoio centrandolo sui fori previsti e ripartendo

uniformemente il materiale (S). Partendo dal centro, dare dei colpi col palmo della mano muovendo in entrambe le direzioni, in modo da ottenere un buon adattamento sulla superficie del serbatoio ed eliminare le bolle d'aria (T).

4. Chiudere lentamente la cerniera lampo avvicinando tra loro i lembi del mantello isolante.
5. Se nel modello KPS i collegamenti per l'acqua calda e fredda e per il ricircolo sono realizzati di testa, attraverso l'isolamento ed il coperchio imbutito, praticare con un cutter su tali parti le necessarie aperture seguendo i contorni preforati. Se invece tali collegamenti sono realizzati di lato, attraverso il mantello isolante, occorre riportare sul mantello la posizione delle aperture e praticare quest'ultime con un cutter.
6. Nel modello KPS preparare i collegamenti per l'acqua calda e fredda e per il ricircolo come preferito (di testa o di lato).
7. Collocare l'isolamento di testa rispettando la posizione dei collegamenti e sovrapporre il coperchio imbutito (Y). Chiudere l'apertura per l'anodo di magnesio col tappo di schiuma plastica in dotazione (Z).
8. Montare a scatto o incollare le rosette.
9. Concludere l'installazione dell'accumulatore in conformità alle istruzioni d'installazione ed alle norme tecniche in vigore.

4.2.1 Descrizione della versione 2 (solo per DUO-FWS e FWP):

Isolamento termico in schiuma poliuretana morbida, spessore 120 mm, oppure in tessuto di fibra poliestere, spessore 100 mm, in entrambi i casi con rivestimento in polistirolo, chiusura con cricchetti a gancio e canalina di rifinitura, coperchio imbutito. Nella coibentazione da 120 mm in schiuma poliuretana è possibile installare fino a due termometri (accessorio) al di sopra dei raccordi superiori in ciascuna sezione. Allo scopo entrambe le strisce di supporto dei cricchetti possono essere ritagliate, mentre la canalina di finitura prevede a sua volta due alloggiamenti per termometri. Se non vengono installati termometri o se ne installa uno solo le aperture corrispondenti possono essere chiuse con i tappi in dotazione. La coibentazione da 120 mm in schiuma poliuretana può essere installata in un secondo tempo (dopo avere completato il collegamenti idraulici del serbatoio).

4.2.2 Istruzioni per l'installazione della variante 2:

1. Installare, mettere a punto e collegare l'accumulatore in conformità alle istruzioni d'installazione ed alle norme tecniche in vigore.
2. Inserire il disco inferiore nella carenatura di base del serbatoio (solo per coibentazione in tessuto poliestere da 100 mm).
3. Disporre il mantello isolante intorno al serbatoio ed agganciare i ganci dei cricchetti nella seconda maglia della griglia (W). Dare dei colpi col palmo della mano in modo da ottenere un buon adattamento sulla superficie del serbatoio ed eliminare le bolle d'aria (T).
4. Partendo dall'alto stringere ulteriormente le chiusure lungo la griglia, fino ad ottenere la perfetta aderenza del mantello al serbatoio.
5. Fissare a scatto i termometri, se presenti, nelle canaline di finitura. I relativi sensori devono essere montati sotto alla striscia di supporto dei cricchetti; ciò richiede l'apertura dei ganci di una striscia.
6. Collocare in posizione l'isolante di testa ed il coperchio imbutito (Y).
7. Chiudere con i tappi in dotazione gli alloggiamenti per termometri non utilizzati.
8. Chiudere con i tappi di schiuma plastica in dotazione le aperture non utilizzate ed infine applicare le canaline di finitura.



9. Montare a scatto o incollare le rosette.
10. Concludere l'installazione dell'accumulatore in conformità alle istruzioni d'installazione ed alle norme tecniche in vigore.

5. Informazioni ulteriori

Non si accetta alcuna responsabilità per danni causati dalla mancata osservanza delle istruzioni di installazione ed impiego.

L'accumulatore (o la batteria di accumulatori) deve essere facilmente accessibile per interventi di manutenzione, esercizio, riparazione o sostituzione. I provvedimenti costruttivi necessari allo scopo non ricadono sotto la responsabilità del produttore o del distributore. Per evitare danni da allagamento è necessario prevedere uno scarico dell'acqua adeguato per il caso di perdite dal serbatoio.

Acqua bollente può sfuggire dalle valvole di sicurezza o quando si scarica il serbatoio: pericolo di ustioni! Il gestore dell'impianto deve impedire che persone non addestrate siano esposte a rischi. Ripetuti rabbocchi dell'accumulatore possono provocare fenomeni di corrosione. L'accumulatore deve essere collegato al conduttore equipotenziale.



Le operazioni di manutenzione richieste devono essere programmate da una ditta competente o dal gestore dell'impianto in base alle condizioni d'esercizio e all'esperienza. Il contratto di manutenzione deve prevedere una verifica annuale documentabile.

Controllare dopo due anni dall'installazione e successivamente dopo ogni anno l'anodo di magnesio del modello KPS e sostituirlo se necessario.

In zone in cui la durezza dell'acqua è particolarmente alta si consiglia di installare un decalcificatore a monte del raccordo dell'acqua fredda. Il costruttore declina ogni responsabilità per danni causati dall'accumulo di calcare.

Di regola occorre assicurarsi che l'acqua abbia una conduttività non inferiore a 100 $\mu\text{S}/\text{cm}$ e possieda tutte le altre proprietà richieste dalla legislazione sull'acqua potabile. Nei casi dubbi rivolgersi al produttore.

Si raccomanda l'installazione di filtri per la separazione di particelle solide sia nel circuito dell'acqua potabile che in quello del riscaldamento. Tali filtri devono essere verificati regolarmente, in base alle condizioni d'esercizio,

Evitare possibili cause di corrosione elettrolitica, come impianti compositi ecc.



1. Generelt

KPS: Beholder til flere varmekilder og kombination af flere varmesystemer, som f.eks. fastbrændsel, piller, olie- eller gaskedler. Vandet opvarmes i den emaljerede indvendige beholder, der inkluderer en magnesiumanode i henhold til DIN 4753/T.3. Ekstra solar er mulig via en separat spiral. Fodhøjden kan som standard justeres.

DUO-FWS/FWP: Beholder til flere varmekilder for kombination af flere varmesystemer, som f.eks. fastbrændsel, piller, olie- eller gaskedler og varmepumper. Indeholder en stor spiral af rustfri stål med riflede rør til opvarmning af brugsvand. Yderligere solar er mulig med DUO-FWS via et separat spirallrør. Fodhøjden kan som standard justeres.

Tilladt driftsovertryk	KPS	FWP	DUO-FWS
Buffertank	3 bar	3 bar	3 bar
Udvendig vandtank/varmeveksler af rustfri stål med riflede rør	10 bar	10 bar	10 bar
Varmeveksler til solenergi	10 bar	Anvendes ikke	10 bar
Driftstemperatur	KPS	FWP	FWS
Buffertank	95 °C	95 °C	95 °C
Udvendig vandtank/varmeveksler af rustfri stål med riflede rør	95 °C	95 °C	95 °C
Varmeveksler til solenergi	110 °C	Ikke obligatorisk	110 °C



Se typeskilt for yderligere tekniske data.

Varmeisolering: der findes to muligheder for varmeisolering. Variant 1 består af PUR soft-skum med en foliebeklædning, variant 2 består af PUR soft-skum eller polyesterfibre med en yderkappe af polystyren (se også punkt 4).



2. Montering og betjening af beholderen

Læs vejledningen omhyggeligt før monteringen påbegyndes. Har du spørgsmål bedes du kontakte vores kundeserviceafdeling (se kontaktoplysninger).

Montering, ibrugtagning og vedligeholdelse skal udføres af kvalificerede specialister i henhold til den relevante standard (herunder EN 1717, DIN 1988, EN 12828, VDI 2035 og den lokale udbyders regler).

Montering må kun foretages i frostfrie rum og på et underlag, der har tilstrækkelig bæreevne til tanken, når den er fyldt op til kapacitetsgrænsen. Der skal være tilstrækkelig plads til fremtidig montering og til vedligeholdelse af systemet, osv. Jævnfør punkt 4 ved montering af varmeisolering. For versioner beregnet til eftermontage (specielt mærkede) kan montering af vandsiden ske før montering af isoleringen.

Undgå at overskride de tilladte driftsbetingelser. Forskellige trykammer skal sikres separat, og der skal tages hensyn til deres normale kapaciteter ved valg af størrelse på ekspansionsbeholderen. Hver af sikkerhedsventilerne skal monteres, så de er lettilgængelige ved faste kontrolintervaller, og så de kan udstyres med aftapningstilslutninger.

Tanken(e) skal tilsluttes og udstyres på en måde, så der ikke kan skabes luftlommer i dem, og så der ikke skabes vakuum. Gør plads til separate aftapninger.

Den udvendige vandtank skal altid fyldes op først, efterfulgt af buffertanken. Aftapning skal udføres i omvendt rækkefølge, og trykket i buffertanken skal fjernes.



ATTENTION: Følges denne vejledning ikke, kan det resultere i skader på beholderen med brugsvand eller den riflede spiral af rustfri stål!

Lav en separat aftapning fra koldtvarsindløbet på DUO-FWS/FWP. Tilslutning af koldt og varmt vand på KPS kan ændres ved at udskifte det indvendige plastrør. Mulighed for aftapning af den udvendige vandtank sker ved montering af et T-stykke på koldtvarsrøret med et tilslutningsrør og en aftapningsventil (højde: ca. RL-spiralrør til solenergi). Der skal monteres en udluftningsventil på varmtvandsudløbet. Koldt- og varmtvandsiden på tanken med vandværksvand skal lukkes ved aftapning. Aftapnings- og udluftningsventilen kan derefter åbnes umiddelbart efter hinanden. Ventilene skal lukkes igen, når aftapningen er fuldført.



Tilstedeværelsen af trykstød (vandslag) i brugsvandsinstallationer med DUO FWS/FWP og KPS skal undgås!

Til dette formål anbefaler vi at montere f.eks. en Airfix membranbaseret ekspansionsbeholder i forbindelse med en trykregulator (følg den separate samlevejledning).



En plade med følgende påskrift skal være monteret i nærheden af sikkerhedsventilens udblæsningsrør eller på selve sikkerhedsventilen:

ATTENTION: Af sikkerhedshensyn kan det være nødvendigt, at der trænger vand ud af udblæsningsrøret, mens systemet varmes op. Undlad at lukke for eller blokere udblæsningsrøret.

Et termostatstyret blandeventil kan monteres som skoldningsbeskyttelse på varmtvandsudløbet. KPS har en separat cirkulationstilslutning.

Ved mindre cirkulationsmængder skal der monteres et tilhørende sæt (ekstraudstyr) på DUO-FWS/FWP, og ved større mængder skal cirkulationen føres ind i koldtvarsindløbet. Temperaturregulering/-visning: Det er muligt at placere følerne individuelt via følerens klemrække, men det er dog vigtigt at følge varmekildens krav eller styring på et overordnet niveau.

Isoleringens specifikke omrids kan gøre det nødvendigt at montere følerne på vandforsyningsiden eller at flytte dem der til. Til visning af temperaturen har isoleringen med polystyrenkappe på DUO-FWS/FWP særlige beslag til termometre på krogenderne.

Den vedhæftede betjeningsvejledning skal følges ved anvendelse af en ekstern elanode i KPS. Alle tilslutninger, der ikke anvendes, skal forsegles fagmæssigt. Kontrollér at kondensering, som kan forårsage skader, ikke kan opbygges i ubenyttede spiralrør.

Hele systemet skal gennemskylls grundigt inden ibrugtagning. Det skal kontrolleres for lækager under driftsforhold som en del af vedligeholdelsen.

Den relevante vejledning gælder for ekstraudstyr (f.eks. elopvarmning).



Typeskiltet skal monteres på isoleringen, så det nemt kan ses.

3. Tilslutningsbetegnelse

A Fast brændsel/pillekedel, fremløb	E Fremløb til solarspiral	L Cirkulation
B Olie/gaskedel, fremløb, til opvarmning af brugsvand	F Afgang til olie-/gaskedel (alternativ)	M Anode
C Tilslutningsblok til føler	G Afgang, opvarmning	N Varmt vand
D Retur, brugsvandsopvarmning, fra kedel (olie/gas) + retur	H Afgang, solarspiral	O Ventil/udblæsning
stokerkedel og fremløb	I Afgang, FBK med afløbsrør	P Fremløb pillefyr pillekedel
centralvarme	J Mulighed for varmelegme	Q Afgang (alternativ)
	K Brugsvand	



4. Montering af isolering

BEMÆRK: Der skal anvendes op til tre personer for at montere isoleringen, afhængigt af beholderens størrelse. Isoleringsoverfladens ekspansionsadfærd ændres ved lave rum- og/eller omgivelsestemperaturer.

For PVC-overflader: Monteringens må kun foregå, når isoleringen har nået den anbefalede temperatur på ca. 20 °C. Den anbefalede temperatur er 10 °C for polystyrenoverflader. Hvis disse temperaturer ikke er nået, kan montering kun foregå med stort besvær eller slet ikke (S).



Undgå at anvende tænger, trækbånd, osv.

Udsæt ikke isoleringen for åben ild, da den er brændbar. Oprethold minimumsafstanden til varmekilder.



4.1.1 Produktbeskrivelse variant 1:

Varmeisolering fremstillet af 80 eller 100 mm PUR soft-skum med PVC-folie laminering, lynlås, ekstruderet låg for DUO-FWS og FWP og et sæt rosetter til KPS, DUO-FWS og FWP. Der findes tilgængelige sektioner til alle tilslutninger af isoleringen med undtagelse af R $\frac{3}{4}$ tilslutninger til brugsvand på den øverste del (KPS) og solenergispiralrøret (DUO-FWS). Der findes perforeringer i soft-skumindsatsen og det ekstruderede låg til sektionerne for koldt og varmt vand samt til cirkulation for KPS. I DUO-FWS er sektionerne til solarspiralen perforerede i kappen (R).

4.1.2 Monteringsspecifikation variant 1:

1. Monter beholderne i henhold til monteringsvejledningen og de gældende tekniske regler.
2. Om nødvendigt skal de perforerede sektioner skæres ud med en passende kniv, før isoleringen monteres (R).
3. Placer isoleringen på sektionerne- fordel den jævnt rundt om beholderen (S). Start på isoleringens midte, og stryg og slå den med flad hånd jævnt fordelt i begge retninger for at opnå en god tilpasning rundt om beholderens overflade uden luftbobler (T).
4. Luk lynlåsen langsomt ved at skubbe skummateriallets overflader sammen.
5. Hvis tilslutningerne til KPS for koldt og varmt vand og til cirkulation føres lodret ned gennem soft-skumindlægget og plastlåget, skal de perforerede sektioner udskæres med en passende kniv. Hvis tilslutningerne til varmt og koldt vand og cirkulation føres vandret ind gennem isoleringen, skal sektionerne der markeres og udskæres med en passende kniv.
6. For KPS pre-samles om nødvendigt tanktilslutningerne til varmt og koldt vand og cirkulationen.
7. Placer topskumskiven korrekt på sektionen, og placer det ekstruderede låg (Y). Luk sektionen til KPS-magnesiumanoden med den medfølgende soft-skumstop (Z).
8. Placer og fastklæb rosetter.
9. Fortsæt med at samle tanken i henhold til monteringsvejledningen og de gældende tekniske regler.

4.2.1 Produktbeskrivelse variant 2 (kun for DUO-FWS og FWP):

Varmeisolering fremstillet af 120 mm PUR soft-skum eller 100 mm vævet polyesterstof, begge designs med polystyrenbeklædning, føler-klemmeliste med afdækning og ekstruderet låg. Isoleringen er velegnet til efterm dvs. den kan monteres, når monteringen af vandsiden er fuldført. Der kan monteres op til to termometre (ekstraudstyr) over de øverste tilslutninger på hver støtteniveau. Begge krogender kan skæres ud og afdækningslisten udstyres med to termometersektioner. Hvis der anvendes ét eller ingen termometre, kan de medfølgende afdækningslåg monteres på listen. Isoleringen med 120 mm PUR soft-skum er velegnet til eftermontage (efter montering af vandsiden).

4.2.2. Monteringspecifikation variant 2:

1. Monter, juster og tilslut beholderne i henhold til monteringsvejledningen og de gældende tekniske regler.
2. Sæt den nedre baseplade (kun for 100 mm fleece-isolering) ind i beholderkraven.
3. Læg isolering rundt om beholderen, og luk i første omgang ved at fastgøre krogenden. Stryg og slå den med flad hånd jævnt fordelt i begge retninger for at opnå en god tilpasning rundt om beholderens overflade uden luftbobler (T).
4. Spænd tilslutningerne fra toppen, indtil varmeisoleringen slutter tæt om beholderen.
5. Klik eventuelle termometre på afdækningslisterne. Følerne skal derefter samles under klemrækken, hvortil en af krogenderne skal åbnes.
6. Monter topskumskiven og placer det ekstruderede låg (Y).
7. Monter termometersektionerne på de medfølgende afdækningslåg.
8. Forsegl de sektioner der ikke bruges med de medfølgende soft-skumstoppere og monter afdækningslisterne.
9. Fastklæb eller fastgør rosetter.
10. Saml beholderen i henhold til monteringsvejledningen og de gældende tekniske regler.

5. Yderligere oplysninger

Der påtages intet ansvar for skader, der forårsages ved ikke at følge monterings- og betjeningsvejledninger.

Beholderen eller beholderne skal være lettilgængelige for vedligeholdelse, betjening, reparation eller udskiftning. De nødvendige konstruktionsmål for dette er ikke producentens eller distributørens ansvar. Derudover skal der være faciliteter til sikring af aftapning af beholderen i tilfælde af lækage, så vandskader undgås.

Der kan frigøres varmt vand ved sikkerhedsventiler eller ved aftapning af beholderen. Risiko for skoldning. Systemoperatøren skal forhindre, at personer uden nødvendig træning udsættes for risiko.

Konstant efterfyldning af buffertanken medfører en risiko for korrosion. Tanken skal integreres med ækvipotentiale udligning.

De krævede vedligeholdelsesforanstaltninger skal etableres af specialister eller af brugeren på basis af lokale driftsbetingelser og standarder. Systemet skal inspiceres årligt og dokumenteres i henhold til aftalebetingelserne.

Kontroller magnesiumanoden første gang efter 2 år for KPS og derefter årligt og udskift den om nødvendigt.

Ved vand med højt kalkindhold kan der placeres en kommerciel tilgængelig afkalkningsenhed foran delen med vandværksvand, da producenten af beholderen ikke påtager sig ansvar for den naturlige dannelse af kalk.

I princippet skal en minimal ledningsevne på 100 $\mu\text{S}/\text{cm}$ fastholdes, mens de andre garanterede egenskaber for vand i den relevante lovgivning for vandværksvand fastholdes.

Kontakt producenten i tvivlstilfælde.

Bundfaldsudskillere anbefales til såvel vandværksvand og varmtvandssystemer. Disse skal også vedligeholdes regelmæssigt i henhold til systembetingelserne.

Elektrokemisk korrosionseffekter, f.eks. ved blandingsinstallationer, skal undgås.





1. Allmänt

KPS: Värmepannecylinder för kombination av flera olika värmesystem – fast bränsle, pellets, olja eller gas – med varmvattenberedning i emaljerat kärl med magnesiumanod enligt DIN 4753/T.3. Värmepannan kan kompletteras med solfångare via en separat rörslinga. Benhöjden kan justeras på alla modeller.

DUO-FWS/FWP: Värmepanna för kombination av flera olika värmesystem – fast bränsle, pellets, olja, gas eller värmepumpar – med en stor rostfri rörvärmeväxlare i korrugerad metall för uppvärmning av flödande ledningsvatten. DUO-FWS kan kompletteras med solfångare via en separat rörslinga. Benhöjden kan justeras på alla modeller.

Tillåtet driftövertryck	KPS	FWP	DUO-FWS
Bufferttank	3 bar	3 bar	3 bar
Yttre vattentank / rostfri rörvärmeväxlare	10 bar	10 bar	10 bar
Solvärmeväxlare	10 bar	Ej tillämpligt	10 bar
Drifttemperatur	KPS	FWP	FWS
Bufferttank	95 °C	95 °C	95 °C
Yttre vattentank / rostfri rörvärmeväxlare	95 °C	95 °C	95 °C
Solvärmeväxlare	110 °C	Ej tillämpligt	110 °C



På typskylten finns fler tekniska detaljer.

Värmeisolering: det finns två olika värmeisoleringsvarianter. Den ena består av mjukt polyuretanskum med foliehölje och den andra av mjukt polyuretanskum eller polyesterfiber med polystyrenhölje (se även punkt 4).



2. Cylinderns installation och drift

Läs dessa instruktioner noga innan installationen påbörjas. Vid eventuella frågor får du gärna kontakta vår kundtjänst (se Kontaktuppgifter).

Installation, idriftsättning och underhåll måste utföras av specialister enligt tillämpliga föreskrifter (däribland EN 1717, DIN 1988, EN 12828 och VDI 2035, lokala föreskrifter från leverantören. Installation får endast ske i frostfria utrymmen och på ytor som kan ge tillräckligt stöd även för ett fullt lagringskärl. Tillräckligt utrymme måste finnas för ev. framtida installationer och underhåll av anläggningen. Se punkt 4 vid installation av värmeisolering. För (specialmärkta) versioner där ytterligare installation kan tillkomma i efterhand, kan installationen på vattensidan göras före isolering.

Överskrid inte tillåtna driftvillkor. Varje tryckkärl måste säkras för sig, och kärlets respektive volym måste tas med i beräkningen när man väljer storlek på expansionskärlet. Varje säkerhetsventil måste monteras så att den är lättåtkomlig, eftersom den behöver inspekteras regelbundet. Den måste också förses med en utloppsanslutning.

Kärlet/kärlnen bör vara kopplade och utrustade så att varken luftfickor eller vakuum kan uppstå. Förse kärlet med separata tömningsmöjligheter.

Den yttre vattentanken ska alltid fyllas först, följt av bufferttanken. Tömning sker omvänt. Trycket bör då minskas i bufferttanken.



UPPMÄRKSAMHET: underlåtenhet att följa dessa instruktioner kan orsaka skador på vattenkärlet eller de rostfria rören!

Ordna ett separat utlopp från kallvatteninloppet på DUO-FWS/FWP.

Kall- och varmvattenanslutningen till KPS kan ändras genom att byta ut plaströret på insidan. För att kunna tömma från den yttre vattentanken på KPS kopplas ett T-stycke med anslutningsrör och tömningsventil till kallvattenröret (i höjd med RL-solrörslingan). Installera också en avluftarventil i varmvattensutloppet. Vid avtappning stängs kall- och varmvattensidan till lagringskärlet av.

Avtappnings- och avluftarventilen öppnas därefter efter varandra. Efter avtappning ska ventillerna stängd igen.



Det får inte förekomma tryckstötter i dricksvattensystemet där DUO FWS/FWP och KPS installeras!

Därför rekommenderar vi åtgärder som att installera det membranförsedda expansionskärlet Airfix tillsammans med en tryckregulator (följ särskilda monteringsinstruktioner för det).

En skylt med följande förklaringar måste fästas nära säkerhetsventilens utblås eller på själva säkerhetsventilen:



UPPMÄRKSAMHET: Av säkerhetsskäl kan vatten behöva sippra ut från utblåset medan systemet värms upp. Utblåsningsledningen får inte stängas eller blockeras!

Installera en termostatblandare på varmvattenutloppet som skållningsskydd.

KPS har separata cirkulationsanslutningar.

För mindre cirkulationsvolymmer måste en motsvarande uppsättning (tillbehör) installeras på DUO-FWS/FWP. Vid större volymer ska cirkulationen föras till kallvattenintaget.

Temperaturmätning/skärm: Det går att placera mätarna var och en för sig genom sensorkopplingsplinten, men det är viktigt att följa rekommendationerna från värmegeneratorns tillverkare eller andra gällande föreskrifter. Isoleringens ytterkanter kan göra att mätarna måste installeras på, eller flyttas till, vattentilloppssidan. För att visa temperaturen har isoleringen på DUO-FWS/FWP med polystyrenyta särskilda termometerfästen i krokarna.

Vid användning av pålagd strömanod i KPS måste medföljande instruktioner följas.

Anslutningar som inte används måste förseglas på ett fackmässigt sätt. Kontrollera att kondens inte kan uppstå i oanvända rörslingor, eftersom detta kan orsaka skador.

Hela systemet måste genomspolas innan det tas i drift. Systemets täthet måste kontrolleras under normala driftförhållanden samt vid underhåll.

Kontrollera relevanta instruktioner för tillbehör (t.ex. elvärme).

Typskylten ska monteras väl synligt på isoleringen.



3. Anslutningsbestämning

- | | | |
|--|---|---|
| A Varmflöde för fast bränsle/ pellets-panna | E Varmflöde för solrörslinga | L Cirkulation |
| B Varmflöde för olje-/ gaspanna, för uppvärmning av ledningsvatten | F Kallflöde för olje-/gaspanna (alternativ) | M Anod |
| C Sensors kopplingsplint | G Kallflödesuppvärmning. | N Varmvatten |
| D Kallflöde/Retur för fast bränsle, pellets, olja- och gas pannor | H Kallflöde för solrörslinga | O Ventilation |
| | I Kallflöde FBK med utlopp | P Varmflöde för uppvärmning, för pelletspanna |
| | J Inskruvbart värmeelement | Q Kallflöde (alternativ) |
| | K Kallvatten | |



4. Montering av isoleringen

OBS: Upp till tre personer behövs för att montera isoleringen, beroende på hur stor cylindern är. Vid låga rums- eller lufttemperaturer ändras isoleringens expansionsbeteende.

PVC-ytor kan bara monteras när isoleringen har uppnått rekommenderad temperatur på cirka 20 °C. Rekommenderas temperatur för polystyren är 10 °C. Om dessa temperaturer inte uppnås kan monteringen bli mycket svår, eller rent av omöjlig (S).



Använd aldrig tänger, spännband eller liknande!

Låt inte isoleringen komma i närheten av (öppen) eld, eftersom den är lättantändlig. Se till att den står på behörigt avstånd från värmekällor.



4.1.1 Produktbeskrivning för variant 1:

Värmeisolering tillverkad av 80 eller 100 mm polyuretanskum med PVC-laminering, blyxtlåsfästen och tryckpressat lock för DUO-FWS och FWP, och täckbrickor för KPS, DUO-FWS och FWP.

Utskärningar finns för alla anslutningar i isoleringen, förutom anslutningen till ledningsvatten, R ¾, i det övre golvet (KPS) och solrörslingan (DUO-FWS). Det finns perforeringar genom både ytan, den mjuka isoleringen och det formpressade locket för kall- och varmvatten samt för cirkulationen i KPS. På DUO-FWS är utskärningen till solrörslingan endast perforerad genom höljet (R).

4.1.2 Installationspecifikationer för variant 1:

1. Placera cylindern enligt installationsinstruktionerna och gällande tekniska föreskrifter.
2. Skär ut de perforerade delarna vid behov innan isoleringen monteras (R).
3. Placera isoleringen jämt över cylindern och enligt utskärningarna (S). Börja i isoleringens mitt med att stryka ut och klappa fast den med handflatorna, lika jämnt åt alla håll, så att den ligger så nära cylinderns yta som möjligt, utan luftbubblor (T).
4. Dra upp kedjan långsamt, samtidigt som du pressar samman skumytorna.
5. Om anslutningen för kall- och varmvatten på KPS ska ledas vertikalt genom det mjuka skummet bör de perforerade utskärningarna skäras upp med en kniv först. Om anslutningen för kall- och varmvatten och cirkulation ska ledas sidledes genom isoleringen, bör stället markeras och sedan skäras ut med en kniv.
6. Anslutningen för kall- och varmvatten och cirkulation på KPS kan förmonteras.
7. Lägg på skumbrickan och det formpressade locket (Y). Stäng till utskärningen för magnesiumanoden på KPS med medföljande skumbitar (Z).
8. Fäst täckbrickorna.
9. Fortsätt att installera kärlet enligt installationsinstruktionerna och gällande tekniska föreskrifter.

4.2.1 Produktbeskrivning för variant 2 (endast DUO-FWS och FWP):

Värmeisolering tillverkad av 120 mm polyuretanskum eller 100 mm polystyreväv, båda med hölje i polystyren, krokar med täckskena och formpressat lock. Om 120 mm skumisolering har använts, kan upp till två termometrar (tillbehör) installeras på varje stödnivå ovanför de övre anslutningarna. Båda krokfästena kan tas ut och täckskenorna förses med urtag för termometrarna. Om ingen eller endast en termometer används kan medföljande täckpluggar stoppas in i skenan. Skumisoleringen på 120 mm lämpar sig för efterinstallation, d.v.s. isoleringen kan läggas efter att vatteninstallationen är färdig.

4.2.2. Installationsspecifikationer för variant 2:

1. Placera och anslut cylindrarna enligt installationsinstruktionerna och gällande tekniska föreskrifter.
2. Sätt in det nedre isoleringsmembranet (gäller bara om 100 mm fleeceisolering har använts) i kärlets mantel.
3. Lägg isoleringen runt cylindern och stäng först det andra nätet genom att kroka fast i fästet. Stryk ut och klappa fast isoleringen med handflatorna, lika jämnt åt alla håll, så att den ligger så nära cylinderns yta som möjligt, utan luftbubblor (T).
4. Spänn fästena ovanifrån tills isoleringen ligger tätt mot cylindern.
5. Tryck fast ev. termometrar i täckskenorna. Mätarna ska sedan installeras under kopplingsplinten, vilket kräver att en av krokarna öppnas.
6. Lägg på skumbrickan och det formpressade locket (Y).
7. Använd täckpluggar för att täcka termometerdelarna.
8. Stäng överblivna delarna med medföljande skumbitar och fäst sedan täckskenorna.
9. Fäst därefter täckbrickorna.
10. Fortsätt att installera cylindern i enlighet med installationsinstruktioner och gällande tekniska föreskrifter.

5. Övrig information

Tillverkaren tar inte ansvar för skador som uppstår på grund av underlåtenhet att följa instruktionerna för installation och drift.

Cylindern eller cylindrarna måste vara lättillgänglig för underhåll, drift, eventuella reparationer eller byten. De konstruktionsmått som krävs för detta vilar varken på tillverkaren eller ansvarig återförsäljare. Vidare måste det gå att tömma cylindern på ett säkert sätt i händelse av vattenläckage, så att den inte orsakar vattenskador.

Hett vatten kan sippra ut vid säkerhetsventilerna eller när cylindern töms – risk för skållning/brännskador. Systemoperatören måste se till att oerfarna personer inte löper någon risk att skada sig.

Om bufferttanken fylls på hela tiden finns det risk för korrosionsskador. Lagringskärlet måste potentialutjämnas.

Allt underhåll måste utföras av specialister eller användaren, enligt lokala driftförehållanden och standarder som grundas på erfarenhet. Systemet måste inspekteras en gång per år och dokumenteras enligt avtal.

Kontrollera magnesiumanoden på KPS efter två år, och därefter årligen. Byt ut vid behov.

I områden med hårt vatten kan en avkalkningsenhet installeras innan kärlet, eftersom naturlig kalkavlagring i kärlet inte är tillverkarens ansvar.

I princip måste det finnas en lägsta ledningsförmåga på 100 $\mu\text{S}/\text{cm}$, samtidigt som övriga vattenegenskaper som garanteras i relevant lagstiftning om ledningsvatten måste följas.

Rådfråga tillverkaren vid gränsfall.

Sedimentfällor rekommenderas på dricks- och varmvattendelarna. Dessa måste underhållas regelbundet enligt systemvillkoren.

Undvik elektrokemisk rostpåverkan som t.ex. blandade installationer.





1. Generelt

KPS: Multivalent beholder for å kombinere flere varmelegg, slik som f.eks. fastbrennstoff-, pellet-, olje eller gasskjel med oppvarming av vann utført i den emaljerte, interne beholderen som inkluderer en magnesiumanode i henhold til DIN 4753/3. Ekstra solvarme er mulig via en separat rørslange. Fothøydejustering er standard.

DUO-FWS/FWP: Multivalent beholder for å kombinere flere varmelegg, slik som f.eks. fastbrennstoff-, pellet-, olje- eller gasskjel og varmepumper. Med en stor korrugert rørvarmeveksler i rustfritt stål for oppvarming av kaldtvann hovedsakelig i gjennomstrømning. Ekstra solvarme er mulig med DUO-FWS via en separat rørslange. Fothøydejustering er standard.

Tillatt driftsovertrykk	KPS	FWP	DUO-FWS
Buffertank	3 bar	3 bar	3 bar
Utvendig vanntank / korrugert rørvarmeveksler i rustfritt stål	10 bar	10 bar	10 bar
Solarvarmeveksler	10 bar	Ikke aktuelt	10 bar
Driftstemperatur	KPS	FWP	FWS
Buffertank	95 °C	95 °C	95 °C
Utvendig vanntank / korrugert rørvarmeveksler i rustfritt stål	95 °C	95 °C	95 °C
Solarvarmeveksler	110 °C	Ikke nødvendig	110 °C



Se typeskiltet for ytterligere tekniske data.

Varmeisolasjon: Det finnes to modeller tilgjengelig for varmeisolasjon. Modell 1 består av PUR-mykskum med foliekledning, modell 2 består av PUR-mykskum eller polyesterfiber med et ytre skall av polystyren (se også punkt 4).



2. Installasjon og bruk av beholderen

Les anvisningene nøye før du begynner med installasjonen. Hvis du skulle ha spørsmål, kontakt vår kundeserviceavdeling (se kontaktopplysninger).

Installasjon, idriftsetting og vedlikehold må utføres av kvalifiserte installatører i henhold til relevante forskrifter (inkludert EN 1717, DIN 1988, EN 12828, VDI 2035 og bestemmelsene som gjelder for den lokale leverandøren).

Installasjon kan bare foretas i frostfrie rom og på et underlag som har tilstrekkelig bæreevne til å bære beholderen når den er helt full. Det må være tilstrekkelig plass til fremtidig installasjon og til vedlikehold av anlegget. Se punkt 4 når du installerer varmeisolasjonen. På modeller beregnet til ettermontering (merket spesielt) kan installasjonen på vannsiden foretas før isolasjonen installeres. Du må ikke overskride tillatte driftsbetingelser. Forskjellige trykkammer må sikres separat, og deres normale kapasitet må tas hensyn til når du velger størrelsen på ekspansjonskaret. Alle sikkerhetsventilene skal installeres slik at de kan lett nås. Slik er det mulig å utføre regelmessige kontroller og utstyre dem med avløpstilkoblinger.

Beholderne skal kobles til og utstyres på en slik måte at det ikke kan dannes luftlommer inne i beholderne og at det ikke skapes vakuu. Separate avløp skal monteres.

Den utvendige vanntanken skal prinsipielt alltid fylles først, deretter buffertanken. Tømming skal utføres i motsatt rekkefølge, og buffertanken skal settes trykkløs.



OPPMARKSOMHET: Manglende overholdelse av denne anvisningen kan føre til skader på kaldvannsbeholderen eller det korrugerte røret i rustfritt stål.

Monter et separat avløp fra kaldvanninnløpet på DUO-FWS/FWP
Kaldtvanns- og varmtvannstilkoblingen til KPS kan endres ved å skifte ut det innvendige plastrøret.

For å tømme fra den utvendige vanntanken skal et T-stykke monteres i kaldvannrøret med et tilkoblingsrør og en tappeventil (høyde: ca. korrugert RL-solarrørslange). En lufteventil skal installeres i varmtvannsforsyningsutløpet. Kaldt- og varmtvannssiden til kaldvannntanken er stengt under tømning. Tømme- og lufteventilen åpnes deretter etter hverandre. Ventilene skal STENGT én gang til når tømningen er fullført.



Forekomst av trykkstøt i drikkevannsinntallasjonen til DUO FWS/FWP og KPS må unngås!

I denne forbindelse anbefaler vi blant annet å montere et Airfix membran ekspansjonskar i kombinasjon med en trykkforminsker (følg separate installasjonsveiledninger).



Alt etter hva som passer best, må et skilt med følgende påskrift festes i nærheten av sikkerhetsventilens utblåsningsledning eller på selve sikkerhetsventilen:

OPPMARKSOMHET: Av sikkerhetsmessige grunner kan det være nødvendig å slippe ut vann fra utblåsningsledningen mens anlegget varmes opp. Utblåsningsledningen må ikke stenges eller blokkeres.

Et termostatisk blandebatteri kan installeres som skåldebeskyttelse på varmtvannsutløpet.

KPS har en separat sirkulasjonstilkobling.

For mindre sirkulasjonsvolumer må et tilsvarende sett (tilbehør) installeres på DUO-FWS/FWP, eller for større volumer må sirkulasjonen føres inn i kaldvanninnløpet.

Temperaturregulering/-display: Det er mulig å plassere sensorene enkeltvis via sensorterminalblokken, selv om det er viktig å følge varmegeneratorens krav eller den overordnede reguleringen. Isolasjonens spesielle konturer kan gjøre det nødvendig å installere følerne på vannforsyningssiden eller å flytte dem dithen. For å vise temperaturen har isolasjonen med polystyrenbelegget til DUO-FWS/FWP spesielle fester for termometeret krokterminalene. Den medfølgende bruksanvisningen må følges når du bruker en anode med ekstern strøm i KPS. Ubrukte koblinger må forsegles fagmessig. Kontroller at kondens ikke kan dannes i ubrukte rørslinger fordi kondensen kan forårsake skader.

Hele anlegget må skylles grundig før det settes i drift. Det må kontrolleres for lekkasjer under driftsbetingelser og som en del av vedlikeholdet.

De relevante bruksanvisningene gjelder for tilbehøret (f.eks. elektrisk oppvarming).

Typeskiltet skal festes utenpå isolasjonen slik at det er godt synlig.



3. Tilkoblingsbetegnelse

- | | | |
|--|-------------------------------------|---------------------------------|
| A Tur fastbrennstoff-/ pellet-kjel | E Tur solarrørslange | L Sirkulasjon |
| B Tur olje-/gasskjel for oppvarming av kaldtvann | F Retur olje-/gasskjel (alternativ) | M Anode |
| C Følertilkoblingsblokk | G Varmeretur | N Varmtvann |
| D Returledning olje-/ Gassbereder for oppvarming av forbruksvann + retur pelletskjel og turløp varme | H Retur solarrørslange | O Ventilasjon |
| | I Retur FBK med tømning | P Tur varmtvann for pellet-kjel |
| | J Innskrudd varmeelement | Q Retur (alternativ) |
| | K Kaldtvann | |



4. Feste av isolasjon

MERK: Det trengs opp til tre personer for installasjon av isolasjon, alt avhengig av beholderens størrelse. Ekspansjonsoppførselen til isolerte overflater endres ved lave rom- og/eller omgivelsestemperaturer.

For PVC-overflater: Installasjonen kan bare foretas når isolasjonen har oppnådd anbefalt temperatur på ca. 20 °C. Anbefalt temperatur er 10 °C for polystyrenoverflater. Hvis disse temperaturene ikke overholdes, er installasjon bare mulig under store vanskeligheter eller ikke i det hele tatt (S).



Ikke bruk tenger, strammebelter, etc.!

Ikke eksponer isolasjonen for ild eller åpen flamme fordi den er brennbar. Overhold minimumsavstandene fra varmekilder.



4.1.1 Produktegenskaper modell 1:

Varmeisolasjon laget av 80 eller 100 mm PUR-mykskum med PVC-foliebelegg, glidelås, ekstrudert lokk for DUO-FWS og FWP og sett med deksler for KPS, DUO-FWS og FWP. Utsnittene i isolasjonen finnes for alle tilkoblingene med unntak fra R $\frac{3}{4}$ kaldvannstilkoblingene på det øvre gulvet (KPS) og solarrørslangen (DUO-FWS). Det finnes perforasjoner i mykskuminnlegget, det ekstruderte lokket for utsnittene for kaldtvann og varmvann og for sirkulasjonen i KPS. I DUO-FWS er utsnittene for solarrørslangen perforert i huset (R).

4.1.2 Installasjonsspesifikasjoner modell 1:

1. Still opp beholderne i henhold til installasjonsveiledningen og gjeldende tekniske bestemmelser.
2. De perforerte utsnittene skal skjæres ut med en egnet kniv etter behov før isolasjonen legges (R).
3. Plasser isolasjonen på utsnittene, og legg den jevnt rundt beholderen (S). Start fra isolasjonens senter, slå og bank den jevnt på med flate hender i begge retninger for å oppnå god tilpasning rundt beholderens overflate uten luftbobler (T).
4. Lukk glidelåsen forsiktig mens du presser skumflatene sammen.
5. Hvis tilkoblingene til KPS for kaldt- og varmtvann og for sirkulasjon skal føres vertikalt gjennom mykskuminnlegget og plastlokket, skal de perforerte utsnittene skjæres ut med en egnet kniv. Hvis tilkoblingene for varmt- og kaldvann og sirkulasjon skal føres sidevis gjennom isolasjonen, skal utsnittene merkes av deretter og skjæres ut med en egnet kniv.
6. På KPS forhåndsmonteres beholderstilkoblingene for varmt- og kaldtvann og for sirkulasjon etter behov.
7. Sett i de øverste skumringene i henhold til plasseringen av utsnittet og fest det ekstruderte lokket (Y). Lukk utsnittet til magnesiumanoden til KPS med den medfølgende mykskumstopperen (Z).
8. Fest eller lim på dekslene.
9. Fortsett monteringen av beholderen i henhold til installasjonsguiden og gjeldende tekniske bestemmelser.

4.2.1 Produktegenskaper modell 2 (bare for DUO-FWS og FWP):

Varmeisolasjon laget av 120 mm PUR-mykskum eller 100 mm polyesterduk, begge designene med polystyrenkledning, krokterminal med deksellist og ekstrudert lokk. For 120 mm PUR-mykskum isolasjonen kan opp til termometre (tilbehør) installeres via de øvre tilkoblingene på hvert støttenivå. Begge krokterminalene skjæres ut, og deksellisten er utstyrt med to termometerutsnitt for dette.

Hvis det ikke installeres termometer eller bare ett, kan de medfølgende hettene settes på listen. 120 mm PUR-mykskum isolasjonen er egnet til ettermontering (etter fullført installasjon av tank på vannsiden).

4.2.2. Installasjonsspesifikasjoner modell 2:

1. Still opp, innrett og koble til beholderne i henhold til installasjonsveiledningen og gjeldene tekniske bestemmelser.
2. Sett inn den nedre baseskiven (bare for 100 mm ullisolasjon) i beholderskjørtet.
3. Legg isolasjonen rundt beholderen, og, ved å sette på krokterminalen i rast nummer to (W), lukkes denne. Slå og bank den jevnt på med flate hender i begge retninger for å oppnå god tilpasning rundt beholderens overflate uten luftbobler (T).
4. Start øverst med å stramme til rastene helt til varmeisolasjonen ligger tett på beholderen.
5. Klikk termometrene som skal brukes på deksellisten. Sensorene skal da monteres under terminalblokken. En av krokterminalene må da åpnes.
6. Sett på de øverste skumringene og fest det ekstruderte lokket (Y).
7. Sett de medfølgende pyntehettene inn i de ubrukte termometerutsnittene.
8. De overflødige utstrittene forsegles med medfølgende mykskumstoppere, og deretter festes deksellistene.
9. Lim på eller fest dekslene.
10. Monter beholderen i henhold til installasjonsanvisningene og gjeldende tekniske bestemmelser.

5. Mer informasjon

Vi påtar oss intet ansvar for skader som skyldes manglende overholdelse av installasjons- og bruksanvisningen.

Beholderen eller beholderne må plasseres lett tilgjengelig for vedlikehold, bruk, reparasjoner eller utskiftninger. Konstruksjonsmålene som kreves for dette, er ikke ansvaret til produsenten eller ansvarlig forhandler. Videre må det monteres fasiliteter for sikker tømning av beholderen i tilfelle vannlekkasje for å unngå vannskader.

Varmt vann kan komme ut av sikkerhetsventilene eller når beholderen tømmes. Det er fare for skålding. Anleggsoperatøren må forhindre at ikke-opplært personell utsettes for farer. Kontinuerlig påfylling av buffertanken innebærer en fare for korrosjon. Beholderen må inkluderes i ekvipotensialutjevningen.

De nødvendige vedlikeholdstiltakene må etableres av spesialister eller av brukeren med utgangspunkt i lokale driftsforhold og verdier basert på erfaring. Anlegget må inspiseres årlig og dokumenteres i henhold til avtale.

Kontroller magnesiumanoden første gang etter 2 år for KPS, og deretter årlig. Skift ut etter behov.

I tilfelle vann med høyt kalkinnhold kan en vanlig avkalkingsenhet plasseres oppstrøms i kaldvannsdelen. Beholderens produsent påtar seg intet ansvar ved naturlig kalkdannelse. Generelt må alltid en minimums konduktivitet på 100 $\mu\text{S}/\text{cm}$ overholdes slik at også de andre vannegenskapene garantert i den gjeldende lovgivningen om drikkevann, opprettholdes. Kontakt produsenten i tvilstilfeller.

Bunnfallsfeller anbefales for både kaldtvanns- og varmtvannsanlegg. De skal også vedlikeholdes regelmessig i henhold til anleggsforholdene.

Unngå elektrokjemiske korrosjonspåvirkninger som f.eks. blandede installasjoner, etc..





1. Yleistä

KPS: Yhdistelmäsäiliö eri lämmitysjärjestelmien kuten kiinteän polttoaineen, pelletin, öljy- tai kaasukattilan yhdistämiseen, jossa vesi lämmitetään standardin DIN 4753/T.3 mukaisessa emalipintaisessa sisäastiassa, johon kuuluu magnesiumanodi. Aurinkolämmitys on mahdollista yhdistää erillisellä putkiliitoksella. Vakiovarusteena on säädettävä jalan korkeus.

DUO-FWS/FWP: Yhdistelmäsäiliö eri lämmitysjärjestelmien kuten kiinteän polttoaineen, pelletin, öljy- tai kaasukattilan ja lämpöpumppujen yhdistämiseen. Korkealaatuisesta teräksestä valmistettu aallotettu lämmönvaihdin, joka lämmittää verkkoveden pääasiallisesti ohivirtauksen aikana. Lisäksi DUO-FWS-järjestelmään voidaan yhdistää aurinkolämmitys erillisellä putkiliitoksella.

Vakiovarusteena on säädettävä jalan korkeus.

Sallittu työskentely-ylipaine	KPS	FWP	DUO-FWS
Puskurisäiliö	3 bar	3 bar	3 bar
Ulkovesisäiliö / ruostumaton teräs, aallotettu lämmönvaihdin	10 bar	10 bar	10 bar
Aurinkolämmönvaihdin	10 bar	Ei sovellettavissa	10 bar
Käyntilämpötila	KPS	FWP	FWS
Puskurisäiliö	95 °C	95 °C	95 °C
Ulkovesisäiliö / ruostumaton teräs, aallotettu lämmönvaihdin	95 °C	95 °C	95 °C
Aurinkolämmönvaihdin	110 °C	Ei tarvita	110 °C



Katso muut tekniset tiedot tyyppikilvestä.

Lämpöeristys: lämpöeristystä varten on saatavilla 2 eri vaihtoehtoa. Vaihtoehdossa 1 käytetään vuorattua pehmeästä PUR-vaahdosta valmistettua eristettä, vaihtoehdossa 2 pehmeästä PUR-vaahdosta tai polyesterikuidusta valmistettua eristettä, joka on verhoiltu polystyreenipinnalla (ks. myös kohta 4).



2. Säiliön asennus ja käyttö

Lue nämä ohjeet huolellisesti ennen asennuksen aloittamista. Jos ilmenee jotakin kysyttävää, ota yhteyttä asiakaspalveluosastoomme (ks. yhteystiedot).

Asennus, käyttöönotto ja huolto on annettava pätevän henkilökunnan suorittavaksi, sovellettavien standardien mukaisella tavalla (mukaanlukien standardit EN 1717, DIN 1988, EN 12828, VDI 2035, sekä paikallisesti noudatettavat määräykset).

Asennus tulee suorittaa tilaan, jossa järjestelmä ei altistu pakkaselle. Asennuksen perustuksen tulee kestää täyteen täytetyn säiliön aiheuttama kuormitus. Järjestelmän ympärille on jätettävä riittävästi tilaa tulevia asennus- ja huoltotoimenpiteitä sekä muita vastaavia varten. Ks. lämpöeristeen asentamista koskevat tiedot kohdasta 4. Jälkikäteen asennettavaksi tarkoitetuissa malleissa (erityisesti merkitty) voidaan vesipuolen asennus suorittaa ennen eristeen asentamista.

Älä ylitä sallittuja käyttöolosuhteita. Eri painekammioiden turvallisuus on varmistettava erikseen ja niiden nimelliskapasiteetit on otettava huomioon paisuntasäiliön koon valinnassa. Kukin varoventtiili tulee asentaa siten, että siihen on helppo päästä käsiksi säännöllisten tarkastuksen suorittamista varten; venttiilit on varustettava poistoliitoksilla.

Säiliö tai säiliöt on kytkettävä ja varustettava siten, että niiden sisään ei pääse muodostumaan ilmataskuja eikä tyhjiöitä. Järjestä erilliset tyhjennyskohdat.

Ulkovesisäiliö on aina täytettävä ensin ja puskurisäiliö sitten. Tyhjennys on suoritettava päinvastaisessa järjestyksessä ja puskurisäiliöstä on vapautettava paine.



HUOM: tämän ohjeen noudattamatta jättäminen saattaa aiheuttaa vahinkoja vesisäiliöön tai ruostumattomasta teräksestä valmistettuun aallotettuun putkeen!

DUO-FWS/FWP-säiliöiden kylmävesiputki tarvitsee erillisen poistoliitoksen. KPS-mallin kylmän ja kuuman veden kytkennät voidaan vaihtaa vaihtamalla sisällä oleva muoviputki.

Ulkovesisäiliön tyhjennystä varten asennetaan kylmävesiputken liitosputkella ja tyhjennysventtiilillä varustettu T-kappale (korkeus: noin RL-aurinkoputkikierukka). Kuuman veden syöttöliitokseen on asennettava ilmanpoistovenntiili. Verkkovesisäiliön kylmän ja kuuman veden puolen on oltava kiinni tyhjennyksen aikana. Tyhjennys- ja ilmanpoistovenntiili voidaan sitten avata perätysten. Venttiilit on re-kiinni uudelleen, kun tyhjennys on saatu päätökseen.



Paineiskut DUO FWS/FWR- ja KPS -juomavesijärjestelmissä on välitettävä!

Siinä mielessä suosittelemme ryhtymään toimenpiteisiin, kuten asentamaan Airfix-kalvopaisunta-astian yhdessä paineenalentajan kanssa (noudata erillisiä asennusohjeita).



Kyltti, jossa on seuraavat selitykset, on kiinnitettävä varoventtiilin poistoputken läheisyyteen tai itse varoventtiiliin asianmukaisella tavalla:

HUOM: Turvallisuussyistä saattaa poistoputkesta päästä vettä järjestelmän lämpiämisen aikana. Älä sulje tai tuki poistoputkea.

Kuumavesiputkeen voidaan asentaa termostaattisekoitin suojaamaan palovammoilta. KPS-mallissa on erillinen kiertoliitäntä.

Pienissä kiertotilavuuksissa on DUO-FWS/FWP-malleihin asennettava tähän tarkoitettu laitteisto (lisävaruste), suuremmissa tilavuuksissa on kierto yhdistettävä kylmän veden syöttökohtaan. Lämpötilan säätö/näyttö: Anturit voidaan sijoittaa halutulla tavalla anturien liitäntäkappaleen avulla, mutta tässä on kuitenkin noudatettava lämmitysjärjestelmän omia vaatimuksia tai otettava yhteyttä ylemmän tason asiantuntijaan. Eristeen muodosta johtuen saattaa olla tarpeen asentaa anturit veden syöttöpuolelle tai siirtää ne sinne. DUO-FWS/FWP-mallien lämpötilan näyttämistä varten on polystyreenillä suojattu eriste varustettu lämpömittarin kiinnityskoukuilla.

Kun KPS-mallin kanssa käytetään ulkoisella virtälähteellä varustettua anodia, on ehdottomasti noudatettava mukana toimitettuja käyttöohjeita.

Kaikki käyttämättä jäävät liitäntäkohdat on sinetöitävä ammattimaisesti. Koska lauhde saattaa aiheuttaa vaurioita, varmista, että sitä ei pääse kerääntymään käyttämättömiin putkikierukoihin. Koko järjestelmä on huuhdottava kunnolla ennen käyttöönottoa. Liitosten tiukkuus on tarkastettava käyttöolosuhteiden vallitessa ja tarkastuksen tulee kuulua myös osaksi kunnossapitoa.

Lisävarusteita varten on omat ohjeensa (esim. sähkölämmityksen suhteen).

Typpikilpi on kiinnitettävä eristeeseen helposti näkyvään kohtaan.



3. Liitäntöjen määrittelyt

A Kiinteä polttoaine/ pellettikattila, kuuma piiri	E Kuuma piiri solar- putkiliitokselle	lämmitysradiaattori
B Öljy/kaasukattila kuumapiiri verkkoveden lämmitykseen	F Kylmä piiri öljy/ kaasukattilalle (vaihtoehto)	K Vesijohtovesi
C Anturin kytkentäkappale	G Kylmä piiri lämmitys	L Kierto
D Käyttöveden kylmä sisäänmeno öljy/kaasu kattilalta + sisäänmeno pellettikattilalta ja ulostulo lämmitysjärjestelmään	H Kylmä piiri solar-putkiliitos	M Anodi
	I Kylmä piiri FBK ulosvirtauksella	N Kuuma vesi
	J Ruuvattava	O Venttiili/poistoputki
		P Kuuma piiri lämmitykseen pellettikattilalle
		Q Kylmä piiri (vaihtoehto)



4. Eristeen sovittaminen

HUOM: Säiliön koosta riippuen tarvitaan eristyksen kiinnittämiseen korkeintaan kolme henkilöä. Eristyspinnan laajentumisominaisuus muuttuu, jos huoneen ja/tai ympäristön lämpötila on alhainen. PVC-pinnoille: Asennuksen saa suorittaa vasta kun eriste on saavuttanut suositellun, noin 20 °C:n lämpötilan. Polystyreenipintojen osalta suositeltu lämpötila on 10 °C. Mikäli näitä lämpötiloja ei saavuteta, asentaminen käy hankalaksi tai se ei onnistu lainkaan (S).



Älä käytä pihtejä, kiristysshihnoja, jne.!

Älä altista eristettä tulelle tai liekille, sillä se on tulenarka. Pidä minimietäisyys lämpölähteisiin.

4.1.1 Tuotekuvaus, vaihtoehto 1:



Lämpöeriste, valmistettu 80 tai 100 mm:n pehmeästä PUR-vaahdosta PVC-pinnoituksella, kiinnityskoukut, puristettu kansikappale DUO-FWS- ja FWP-malleille sekä suojalevyt KPS-, DUO-FWS- ja FWP-malleille. Eristeosat on saatavissa kaikkia eristeen liitoskohtia varten, lukuunottamatta R $\frac{3}{4}$ verkkoveden pääkytkentöjä yläkertaan (KPS) ja aurinkolämmityspotkua (DUO-FWS). Pehmeästä vaahdosta valmistetuissa kappaleissa sekä puristetussa kansikappaleessa on lävistetyt kuviot kylmä- ja kuumavesiputkia varten sekä kiertoa varten KPS-mallissa. DUO-FWS-mallissa aurinkolämmityksen putkia varten tarvittavat osat on lävistetty (R).

4.1.2 Asennusohjeet, vaihtoehto 1:

1. Sijoita säiliöt asennusohjeiden ja sovellettavien teknisten määräysten mukaisesti.
2. Tarpeen vaatiessa on lävistetyt osat leikattava irti tilanteeseen sopivalla terällä ennen vuorauksen suorittamista (R).
3. Sijoita eriste osien päälle ja levitä tasaisesti säiliön ympärille (S). Eristeen keskeltä alkaen sivele ja taputa kämmenellä tasaisesti kumpaankin suuntaan, jotta se asettuu hyvin säiliön pinnan ympärille ilman ilmakuplia (T).
4. Sulje koukkukiinnitys hitaasti painamalla vaahtomateriaalin pintoja toisiaan kohden.
5. Mikäli KPS-mallin kuuma-, kylmä- ja kiertoliitännät ovat pystysuuntaiset ja kulkevat pehmytvaahdon ja muovikannen kautta, on lävistetyt osat leikattava irti sopivalla terällä. Jos kuuma-, kylmä ja kiertoliitännät kulkevat sivuittain eristeen läpi, on osat merkittävä tilanteen vaatimalla tavalla ja leikattava sopivalla terällä.
6. KPS-mallissa on säiliön kuuma- ja kylmävesiliitännät sekä kiertoliitäntä esikoottava tarpeen vaatimalla tavalla.
7. Aseta yläosan vaahtokappale osan asennon vaatimalla tavalla ja aseta puristettu kansikappale paikalleen (Y). Sulje KPS:n magnesiumanodin osa toimitetulla, pehmeästä vaahdosta valmistetulla päatekappaleella (Z).
8. Laita suojalevyt paikoilleen ja kiinnitä ne.
9. Jatka säiliön asennusta asennusoppaan ja sovellettavien teknisten määräysten mukaisesti.

4.2.1 Tuotekuvaus, vaihtoehto 2 (koskee vain DUO-FWS:ää ja FWP:tä):

Lämpöeriste on valmistettu 120 mm:n PUR-pehmeävaahdosta tai 100 mm:n polyesterikudoksesta. Kummassakin tyyppissä on polystyreenivuoraus, nauhalla suojatut kiinnityskoukut sekä suulakepuristettu kansikappale. 120 mm:n PU-pehmeävaahtoeristeen kohdalla voidaan kunkin tukitason yläliitosten päälle asentaa korkeintaan kaksi lämpömittaria (lisävarusteita). Molemmat koukkukappaleet voidaan leikata pois ja nauhasuojus varustaa kahdella lämpömittariosalla. Jos lämpömittareita ei käytetä tai käytetään vain yhtä, voidaan mukana toimitetut suojäläpät kiinnittää nauhaan. 120 mm:n PUR-pehmeävaahtoeriste sopii jälkiasennukseen (kun säiliön vesipuolen asennus on saatu päätökseen).

4.2.2. Asennusohjeet, vaihtoehto 2:

1. Sijoita, kohdista ja kytke säiliöt asennusohjeiden ja sovellettavien teknisten määräysten mukaisesti.
2. Sijoita alempi pohjakiekko astian helmaan (vain kun kyseessä 100 mm:n fleece-eriste).
3. Levitä eriste säiliön ympärille ja sulje aluksi toinen silmukka kiinnittämällä koukkukappale. Sivele ja taputa kämmenellä tasaisesti kumpaankin suuntaan, jotta se asettuu hyvin säiliön pinnan ympärille ilman ilmapuolia (T).
4. Kiristä silmukkakiinnitys ylhäältä aloittaen kunnes lämpöeriste on tiukasti säiliön päällä.
5. Napsauta mahdolliset lämpömittarit nauhasuojukseen. Seuraavaksi on kiinnitettävä anurit liitântäkappaleen alle; tätä varten on avettava yksi kiinnityskoukuista.
6. Laita yläosan vaahtokappale ja puristettu kansikappale paikoilleen (Y).
7. Laita lämpömittari mukana toimitettuihin suojushappuihin.
8. Sinetöi ylimääräiset osat mukana toimitetuilla pehmeästä vaahdosta valmistetuilla päatekappaleilla ja kiinnitä sitten nauhasuojukset.
9. Liimaa tai kiinnitä suojalevyt paikoilleen.
10. Kokoa säiliö asennusohjeiden ja sovellettavien teknisten määräysten mukaisesti.

5. Lisätietoja

Emme vastaa mistään asennus- ja käyttöohjeiden noudattamatta jättämisestä johtuvista vahingoista.

Säiliö tai säiliöt on sijoitettava siten, että niihin on helppo päästä käsiksi ylläpitoa, käyttöä, mahdollisia korjauksia tai osien vaihtamista varten. Valmistaja tai vastuullinen jälleenmyyjä ei ole vastuussa tätä varten vaadittavista rakennustoimenpiteistä. Lisäksi mahdollisten vesivuotojen varalta ja vesivahinkojen välttämiseksi on oltava edellytykset säiliön turvallista tyhjentämistä varten.

Varoenttiileistä tai säiliötä tyhjennettäessä voi vuotaa kuumaa vettä; riski saada palohaavoja. Järjestelmän käyttäjän on ehkäistävä kouluttamattomien henkilöiden joutuminen vaaralle alttiiksi.

Jatkuva puskurisäiliön täyttäminen aiheuttaa korroosioriskin. Säiliö on integroitava samapotentialaiseen kompensointiin.

Tarvittavat huoltotoimenpiteet on annettava erikoistuneen henkilökunnan päätettäväksi tai ne voi suorittaa käyttäjäkin paikallisen määräysten ja standardien mukaisesti. Järjestelmälle on tehtävä vuosittaiset tarkastukset ja toimenpiteistä on pidettävä kirjaa sopimuksen mukaisesti. KPS-mallin magnesiumanodi on tarkastettava ensimmäisen kerran 2 vuoden kuluttua, minkä jälkeen tarkastukset on suoritettava vuosittain; vaihdettava tarpeen vaatiessa.

Mikäli veden kalkkipitoisuus on suuri, voidaan vesiverkon liitoskohtaa ennen asentaa jokin yleisesti kaupan oleva kalkinpoistojärjestelmä; säiliön valmistaja ei ole millään tavalla vastuussa luonnollisesta kalkin kerääntymisestä.

Vähimmäisjohtavuuden on oltava aina 100 $\mu\text{S}/\text{cm}$ kun taas veden muiden ominaisuuksien osalta on noudatettava vesijohtoveden suhteen sovellettavia määräyksiä. Rajatapauksissa on otettava yhteyttä valmistajaan.

Sedimenttisuodatimia suositellaan asennettavaksi sekä talousvesiverkkoon ja kuumavesijärjestelmään. Näidenkin kunnossapidosta on huolehdittava säännöllisesti ja järjestelmän kunnon mukaisesti.

Sähkökemiallisesti syövyttäviä tekijöitä, kuten esimerkiksi seka-asennuksia ja vastaavia, tulee välttää.





1. Informacje ogólne

KPS: Zbiornik kombi do systemów kombinowanych łączących instalacje grzewcze wykorzystujące kotły na paliwa stałe, pelety, olej lub gaz z podgrzewaniem wody bazującym na emaliowanym naczyniu wewnętrznym wyposażonym w anodę magnezową zgodnie z normą DIN 4753/T.3. Istnieje możliwość podłączenia systemu ogrzewania solarnego za pośrednictwem oddzielnej węzownicy. W standardzie stopka z regulacją wysokości.

DUO-FWS/FWP: Zbiornik kombi do systemów kombinowanych łączących instalacje grzewcze wykorzystujące kotły na paliwa stałe, pelety, olej lub gaz i pompy ciepła. Wyposażony w rurowy wymiennik ciepła o dużej powierzchni wymiany z rur falistych ze stali nierdzewnej do ogrzewania wody pitnej głównie w przepływie. Zbiornik DUO-FWS umożliwia podłączenie poprzez oddzielną węzownicę systemu ogrzewania solarnego. W standardzie stopka z regulacją wysokości.

Dopuszczalne nadciśnienie robocze	KPS	FWP	DUO-FWS
Zbiornik buforowy	3 bary	3 bary	3 bary
Zbiornik wody pitnej / wymiennik ciepła z rur falistych ze stali nierdzewnej	10 barów	10 barów	10 barów
Solarny rurowy wymiennik ciepła	10 barów	Nie dotyczy	10 barów
Temperatura robocza	KPS	FWP	FWS
Zbiornik buforowy	95 °C	95 °C	95 °C
Zbiornik wody pitnej / wymiennik ciepła z rur falistych ze stali nierdzewnej	95 °C	95 °C	95 °C
Solarny rurowy wymiennik ciepła	110 °C	Nie dotyczy	110 °C



Więcej danych technicznych znajduje się na tabliczce znamionowej.

Isolacja termiczna: w przypadku izolacji termicznej dostępne są 2 warianty: Wariant 1 – miękka pianka poliuretanowa z płaszczem foliowym; wariant 2 – miękka pianka poliuretanowa lub włóknina poliestrowa z warstwą zewnętrzną z polistyrenu (patrz również punkt 4).



2. Montaż i obsługa zbiornika

Przed rozpoczęciem montażu należy uważnie przeczytać poniższe instrukcje. W przypadku jakichkolwiek pytań prosimy o kontakt z naszym działem obsługi klienta (patrz Dane kontaktowe). Czynności związane z montażem, uruchomieniem oraz serwisem mogą być wykonywane wyłącznie przez specjalistów zgodnie ze stosownymi przepisami (w tym normami EN 1717, DIN 1988, EN 12828, VDI 2035 oraz przepisami obowiązującymi lokalnych dostawców mediów).

Montaż może odbywać się wyłącznie w pomieszczeniu zabezpieczonym przed mrozem, na powierzchni zdolnej do utrzymania ciężaru całkowicie napełnionego zbiornika. Należy zapewnić wystarczającą ilość wolnego miejsca dla dalszych elementów instalacji oraz czynności konserwacyjnych i serwisowych. Montaż izolacji termicznej – patrz informacje zawarte w punkcie 4.

W przypadku wariantów przewidzianych do montażu w ramach modernizacji (specjalne oznaczenia), możliwe jest podłączenie strony wodnej instalacji przed montażem izolacji. Nie wolno przekraczać dopuszczalnych warunków eksploatacji. Wymagane jest oddzielne zabezpieczenie poszczególnych komór ciśnieniowych, a ich pojemności znamionowe należy wziąć pod uwagę przy wyborze wielkości naczynia zbiorczego. Każdy z zaworów bezpieczeństwa powinien być zainstalowany w sposób umożliwiający przeprowadzanie regularnych kontroli oraz

zamontowanie przyłączy odpływowych.

Zbiornik/zbiorniki powinny być połączone i wyposażone w sposób eliminujący możliwość powstawania wewnątrz poduszek powietrznych i podciśnienia. Należy zapewnić możliwość instalacji oddzielnych punktów spustowych.

W pierwszej kolejności należy zawsze napelnić zbiornik wody pitnej, a następnie zbiornik buforowy. Opróżnianie należy przeprowadzać w kolejności odwrotnej; zbiornik buforowy co najmniej pozbawić ciśnienia.



UWAGA: nieprzestrzeganie powyższych instrukcji może spowodować uszkodzenie zbiornika wody pitnej lub rury falistej ze stali nierdzewnej!

Na wlocie wody zimnej zbiornika DUO-FWS/FWP przewidziano możliwość umiejscowienia spustu.

Przyłącze zimnej i ciepłej wody użytkowej zbiornika KPS można zmienić, wymieniając wewnętrzną rurę z tworzywa sztucznego.

Aby umożliwić spust ze zbiornika KPS wody zewnętrznej, w rurze wody zimnej należy zamontować trójnik wraz pitnej, na i zaworem spustowym (mniej więcej na wysokości powrotu węzownicy solarnej). Zawór odpowietrzający powinien być zamontowany na wylocie ciepłej wody użytkowej. Podczas opróżniania strona zimnej i ciepłej wody użytkowej zbiornika wody pitnej powinna być zamknięta. Następnie otwiera się kolejno zawór spustowy i zawór odpowietrzający. Po zakończeniu opróżniania zawory należy ponownie zamknąć.



W instalacjach wody pitnej DUO FWS/FWP i KPS należy zapewnić eliminację uderzeń hydraulicznych.

W tym celu zalecamy zamontowanie membranowego naczynia wzbiorczego Airfix wraz z reduktorem ciśnienia (patrz załączane instrukcje montażu)

W pobliżu rury odpływowej zaworu bezpieczeństwa c.w.u. lub na samym zaworze bezpieczeństwa należy zamocować tabliczkę z następującą informacją:



UWAGA: Ze względów bezpieczeństwa może występować podczas ogrzewania instalacji wpływ wody z rury odpływowej. Rury odpływowej nie wolno zamykać ani blokować.

Na wylocie ciepłej wody użytkowej można zamontować mieszacz termostatyczny służący jako zabezpieczenie przed poparzeniem.

Zbiornik KPS wyposażony jest w oddzielne przyłączy cyrkulacyjne.

W przypadku mniejszych ilości wody w cyrkulacji na zbiornikach DUO-FWS/FWP należy na ich wypływie ciepłej wody zamontować odpowiedni zestaw (akcesoria), a w przypadku większych ilości obieg cyrkulacji należy skierować do wlotu wody zimnej.

Regulacja/wyświetlanie temperatury: Czujniki można umieszczać indywidualnie za pomocą listwy zaciskowej czujnika. Należy jednak bezwzględnie przestrzegać wymagań producenta źródła ciepła lub nadrzędnego regulatora. Specjalny kształt izolacji umożliwi umiejscowienie czujników również po stronie wodnej instalacji lub przeniesienie ich w to miejsce. Aby umożliwić odczytanie temperatury, izolacja z powłoką z polistyrenu na zbiornikach.

DUO-FWS/FWP posiada specjalne uchwyty na termometr w listwie zaciskowej.

Przy stosowaniu anody zasilanej elektrycznie (inercyjne) w zbiorniku KPS, należy kierować się dołączoną instrukcją obsługi.

Niewykorzystywane przyłącza należy szczelnie zamknąć. Należy upewnić się, że wyeliminowano możliwość powstania zjawiska skraplania w węzownicach, które może mieć działanie niszczące. Przed rozruchem całość instalacji należy dokładnie przepłukać. Należy ją sprawdzać pod kątem nieszczelności w warunkach eksploatacyjnych oraz w ramach czynności konserwacyjnych.

Względem wyposażenia dodatkowego (jak np. grzałka elektryczna) obowiązują dodatkowo ich instrukcje.



Tabliczkę znamionową należy przykleić na izolacji tak, aby była łatwo widoczna.



3. Oznaczenia przyłączy

A	Zasilanie z kotła na paliwo stałe/pelety	solarnej	K	Woda zimna	
B	Zasilanie z kotła na olej/gaz (podgrzewania wody pitnej)	F	Powrót (alternatywny) do kotła na olej/gaz	L	Cyrkulacja
C	Listwa zaciskowa czujnika	G	Powrót z instalacji ogrzewczej	M	Anoda
D	Powrót do kotła na olej/gaz dla podgrzewu c.w.u. + powrót do kotła na pelety i zasilanie instalacji ogrzewczej	H	Powrót dla węzownicy solarnej	N	Ciepła woda użytkowa
E	Zasilanie dla węzownicy	I	Powrót dla kotła na paliwo stałe z umiejscowionym tutaj spustem	O	Odpowietrzanie
		J	Grzałka wkręcana	P	Zasilanie instalacji ogrzewczej przy kotle na pelety
				Q	Powrót (alternatywny)



4. Montaż izolacji

UWAGA: W zależności od wielkości zbiornika montaż izolacji może wymagać obecności do trzech osób. Niska temperatura pokojowa i/lub otoczenia wpływa na zmianę charakterystyki rozszerzalności izolacji.

W przypadku izolacji wykonanej z PCW montaż może zostać przeprowadzony wyłącznie pod warunkiem, że izolacja osiągnęła zalecaną temperaturę około 20 °C. W przypadku płaszczy polistyrenowych zalecana temperatura wynosi 10 °C. W przeciwnym razie montaż może być poważnie utrudniony lub wręcz niemożliwy (S).



Nie używać szczypców, pasów napinających itp.!

Z uwagi na łatwopalność izolacji nie narażać jej na działanie ognia ani otwartego płomienia. Zachować minimalne odległości od źródeł wysokich temperatur.



4.1.1 Opis produktu — wariant 1:

Izolacja cieplna wykonana z miękkiej pianki poliuretanowej o grubości 80 lub 100 mm pokryta warstwą folii PCW, z zamkiem błyskawicznym, wytłaczana pokrywą (zbiorniki DUO-FWS i FWP) oraz z zestawem rozetek (zbiorniki KPS, DUO-FWS i FWP). Dostępne są wycięcia w izolacji dla wszystkich przyłączy, z wyjątkiem przyłączy R 3/4 dla wody pitnej w górnej dennicy (KPS) oraz węzownicy solarnej (DUO-FWS). We wkładce z miękkiej pianki oraz w wytłaczanej pokrywie zbiornika KPS znajdują się perforacje dla otworów umożliwiające podłączenie wody zimnej i ciepłej oraz cyrkulacji. W zbiorniku DUO-FWS perforacje dla otworów na węzownicę solarną znajdują się na płaszczu (R).

4.1.2 Sposób montażu — wariant 1:

1. Zbiornik ustawić i wypoziomować zgodnie z instrukcją montażu i odnośnymi przepisami technicznymi.
2. Jeśli jest to konieczne, przeciąć perforacje dla dodatkowych otworów odpowiednim nożem przed nałożeniem płaszcza (R).
3. Izolację nasunąć przez otwory wycięć i rozprowadzić równomiernie wokół zbiornika (S). Rozpoczynając od środka izolacji, należy ją równomiernie pocierać i oklepywać wewnętrzną częścią dłoni w obu kierunkach, tak aby uzyskać ściśle przyleganie do powierzchni zbiornika i zapobiec powstawaniu pęcherzy powietrza (T).
4. Ściągając do siebie oba końce pianki, powoli zsunąć zamek błyskawiczny.
5. Jeżeli przyłącza zbiornika KPS do wody zimnej i ciepłej oraz cyrkulacji są prowadzone pionowo poprzez wkładkę z miękkiej pianki i pokrywą z tworzyw sztucznych, perforacje dla dodatkowych otworów przeciąć za pomocą odpowiedniego noża. Jeżeli przyłącza wody zimnej

i ciepłej oraz cyrkulacji są prowadzone z boku poprzez izolację, miejsca dla tych przyłączy należy oznaczyć i wyciąć odpowiednim nożem.

6. W przypadku zbiornika KPS, jeżeli jest to wymagane, można wstępnie zamontować przyłącza wody ciepłej i zimnej.
7. Nałożyć górną podkładkę z pianki zgodnie z położeniem wycięć i założyć wytłaczaną pokrywę (Y). Zamknąć wycięcie anody magnezowej zbiornika KPS za pomocą korka z miękkiej pianki (Z).
8. Przytwierdzić rozetki.
9. Kontynuować montaż zbiornika zgodnie z instrukcją montażu i odnośnymi przepisami technicznymi.

4.2.1 Opis produktu – wariant 2 (wyłącznie dla zbiorników DUO-FWS i FWP):

Izolacja cieplna wykonana z miękkiej pianki poliuretanowej o grubości 120 mm lub włókniny poliestrowej o grubości 100 mm; oba rozwiązania posiadają płaszcz polistyrenowy, listwę zaciskową z listwą maskującą oraz wytłaczaną pokrywę. W przypadku izolacji z miękkiej pianki poliuretanowej o grubości 120 mm nad górnymi przyłączami na każdym poziomie króćców można zamontować do dwóch termometrów (akcesoriów). W tym celu obie listwy zaciskowe mają lukę, a; listwa maskująca posiada dwa wycięcia na termometr. W przypadku gdy nie stosuje się żadnego termometru lub stosuje się tylko jeden, w listwę można włożyć zaślepki. Na potrzeby modernizacji odpowiednia jest miękka pianka poliuretanowa o grubości 120 mm (umożliwia montaż izolacji po zakończeniu montażu zbiornika po stronie wody).

4.2.2. Sposób montażu – wariant 2:

1. Ustawić, wyrównać i podłączyć zbiornik zgodnie z instrukcją montażu i odnośnymi przepisami technicznymi.
2. Wsunąć w podstawę korpusu dolny okrągły podkład izolujący (dotyczy izolacji z włókniny 100 mm).
3. Rozprowadzić izolację wokół zbiornika i zamknąć listwę wczepiając w najbliższy zaczep grzebienia. Izolację należy równomiernie pocierać i oklepywać wewnętrzną częścią dłoni w obu kierunkach od jej środka, tak aby uzyskać ściśle przyleganie do powierzchni zbiornika i zapobiec powstawaniu pęcherzy powietrza (T).
4. Napiąć zaczep grzebieniowy listwy zaczepowej, zaczynając od góry, aż izolacja termiczna będzie szczelnie przylegać do zbiornika.
5. Wczepić termometry (jeśli występują) w listwę maskującą. Następnie zamontować czujniki pod listwą zaciskową, w tym celu należy otworzyć jeden z zacisków haczykowych.
6. Włożyć górną podkładkę z pianki i założyć wytłaczaną pokrywę (Y).
7. W niewykorzystane otwory na termometry należy włożyć dołączone zaślepki.
8. Zbędne wycięcia uszczelnić za pomocą dołączonych korków z miękkiej pianki, a następnie zamocować listwy zastaniające.
9. Przykleić lub przytwierdzić rozetki.
10. Zamontować zbiornik zgodnie z instrukcją montażu i odnośnymi przepisami technicznymi.



5. Dodatkowe informacje

Producent nie ponosi odpowiedzialności za szkody spowodowane nieprzestrzeganiem niniejszej instrukcji montażu i obsługi.

Wymagane jest zapewnienie wygodnego dostępu do zbiornika/zbiorników w celu prowadzenia prac serwisowych, obsługi, napraw lub wymiany części. Wszelkie rozwiązania konstrukcyjne mające na celu spełnienie powyższego wymogu pozostają poza zakresem odpowiedzialności producenta oraz dystrybutora. Ponadto w celu uniknięcia uszkodzeń spowodowanych oddziaływaniem wody konieczne jest wprowadzenie systemu bezpiecznego odprowadzenia wody na wypadek powstania wycieku.

Z zaworów bezpieczeństwa oraz ze zbiornika w czasie jego opróżniania może wydostawać się gorąca woda. Wiąże się to z ryzykiem doznania poparzeń. Do obowiązków eksploatującego należy zapewnienie osobom nieprzeszkolonym ochrony przed sytuacjami niebezpiecznymi.

Częste uzupełnianie zbiornika buforowego prowadzi do powstania ryzyka korozji. Zbiornik należy podłączyć do elektrycznej instalacji wyrównawczej.



Wymagane czynności konserwacyjne muszą być wykonywane przez specjalistów lub przez użytkownika zgodnie z lokalnymi warunkami pracy i standardami. Instalacja powinna podlegać corocznej kontroli i być dokumentowana zgodnie z warunkami umowy.

Pierwszą kontrolę anody magnezowej zbiornika KPS należy przeprowadzić po dwóch latach eksploatacji. Następnie kontrolę tę należy powtarzać co rok, dokonując wymiany anody w razie potrzeby.

Jako że producent zbiornika nie ponosi odpowiedzialności za naturalne osadzanie się kamienia, w przypadku wody o dużej zawartości kamienia w części wody zimnej od strony dopływu można umieścić ogólnodostępne urządzenie do usuwania kamienia.

W założeniu należy po stronie wody zimnej zapewnić minimalną przewodność 100 $\mu\text{S}/\text{cm}$.

W przypadku pozostałych właściwości wody należy przestrzegać wartości określonych w odpowiednich przepisach dotyczących wody zimnej. W razie wystąpienia wartości granicznych parametrów wody należy skonsultować się z producentem.

Zarówno w przypadku instalacji wody zimnej, jak i instalacji wody grzewczej zaleca się użycie filtrów. Filtry te także podlegają regularnym kontrolom przeprowadzanym odpowiednio do warunków pracy instalacji.

Należy unikać elektrochemicznych czynników korozyjnych takich jak np. instalacje mieszane z różnymi metali.

1. Általános tudnivalók

KPS: Kombinált tárolótartály, amely különböző fűtési rendszerek - pl. szilárd tüzelőanyag, pellet, illetve vízmelegítéses olaj- vagy gázkazán - kombinálására szolgál, amelyre a zománcozott, DIN 4753/T.3 magnézium anódot is tartalmazó belső tartályban kerül sor. Külön csőspirál segítségével napenergiával történő fűtésre is lehetőség van. A lábmagasság már alapkitelben is állítható.

DUO FWS/FWP: Kombinált tárolótartály, amely különböző fűtési rendszerek - pl. szilárd tüzelőanyag, pellet, olaj- vagy gázkazán és hőszivattyúk - kombinálására szolgál. Egy nagyméretű, rozsdamentes acél, bordáscsöves hőcserélő segítségével melegíti a vezetékes vizet. Külön csőspirál segítségével DUO-FWS napenergiával történő fűtésre is lehetőség van. A lábmagasság már alapkitelben is állítható.

Megengedett üzemi túlnyomás	KPS:	FWP	DUO-FWS
Puffertartály	3 bar	3 bar	3 bar
Külső víztartály / rozsdamentes acél, bordáscsöves hőcserélő	10 bar	10 bar	10 bar
Hőcserélő napenergiához	10 bar	Nem alkalmazható	10 bar
Üzemi hőmérséklet	KPS:	FWP	FWS
Puffertartály	95 °C	95 °C	95 °C
Külső víztartály / rozsdamentes acél, bordáscsöves hőcserélő	95 °C	95 °C	95 °C
Hőcserélő napenergiához	110 °C	Nem szükséges	110 °C



További műszaki adatok a típusjelző táblán található.

Hőszigetelés: két változat áll rendelkezésre a hőszigeteléshez. Az első változat műanyag fóliával bevont purhabból áll, a második változat polisztirol külső felülettel ellátott purhabból vagy poliészter rostból áll (lásd még: 4. pont).



2. A tartály beszerelése és működtetése

Olvassa el alaposan a jelen utasításokat a beszerelés megkezdése előtt. Ha bármilyen kérdése van, kérjük forduljon az ügyfélszolgálatunkhoz (lásd: elérhetőségek).

A beszerelést, az üzembe helyezést és a karbantartást képzett szakembernek kell végeznie a vonatkozó szabványnak megfelelően (ideértve többek között a következőket: EN 1717, DIN 1988, EN 12828, VDI 2035 és a helyi szolgáltató szabályai).

A beszerelést kizárólag fagymentes helyiségben szabad elvégezni, és csak olyan helyen, amely rendelkezik elegendő teherbírással ahhoz, hogy megtartsa a tartályt, amikor az teljesen fel van töltve. Elegendő helyet kell hagyni a rendszer karbantartásához, valamint a későbbiekben beszerelendő berendezéseknek stb. A hőszigetelés beszerelésekor olvassa el a 4. pontban foglaltakat. Korábbi szerelvényekhez (melyek ennek megfelelően vannak felcímkézve) alkalmas változatok esetében a vízdali szerelés történhet a szigetelés felszerelése előtt.

Ne lépje túl a megengedett üzemi értékeket. A különböző tágulási tartályokat külön-külön kell rögzíteni, és a névleges kapacitásukat figyelembe kell venni a tágulási tartály méretének kiválasztásakor. Mindegyik biztonsági szelepet úgy kell beszerelni, hogy könnyen hozzáfűjünk lehessen félni a rendszeres ellenőrzések során, és el lehessen azokat látni leeresztő csatlakoztatásokkal.



A tartály(oka)t úgy kell csatlakozni és felszerelni, hogy a belsejében (belsejükben) ne alakulhassanak ki légpárnák, és ne jöjjön létre vákuum. Kérjük, tegye lehetővé a külön-külön történő leeresztést.

A külső víztartályt kell először feltölteni, és ezt követi a puffertartály. A leeresztést fordított sorrendben kell elvégezni; a puffertartályban meg kell szüntetni a nyomást.



FIGYELEM: ha nem tartják be ezt az előírást, az a vezetékes vízhez tartozó tartály vagy a rozsdamentes acél, bordás cső megrongálódását eredményezheti.

Hozzon létre külön leeresztő csatlakozást a DUO-FWS/FWP hidegvizes bemenetétől. A KPS hideg- és melegvízes csatlakozása a belső műanyag cső cseréjével változtatható meg. A külső víztartály leeresztéséhez egy olyan T-idomot kell a hidegvizes csőbe szerelni, amelyhez egy csatlakozó cső és egy leeresztő szelep tartozik (magasság: kb. az RL napenergiához használt csőspirál). A melegvizet adó kimenetnél egy légtelenítő szelepet kell beszerelni.

Leeresztéskor a vezetékes vízhez tartozó tartály hideg- és melegvízes oldalát le kell zárni. A leeresztő- és a légtelenítő szelepet ezután lehet kinyitni, ebben a sorrendben. Amikor a leeresztést befejeződött, a szelepeket újból ki kell zárt.



A DUO FWS/FWP és KPS ivóvízrendszereiben a nyomáshullámok megjelenése kerüendő! Ennek érdekében javasoljuk olyan intézkedés megtételét, mint például az Airfix membrános tágulási tartály telepítése nyomáscsökkentővel együtt (ehhez kövesse a külön összeszerelési utasításokat).

A biztonsági lefúvatócső közelében vagy magán a biztonsági szelepen egy táblát kell elhelyezni, amely a következő feliratot tartalmazza:



FIGYELEM: Biztonsági okokból előfordulhat, hogy víz leeresztésére van szükség a lefúvatócsövön keresztül, amikor a rendszer felmelegszik. Ne zárja el a lefúvatócsövet, és ügyeljen arra, hogy semmi ne legyen az útjában.

A melegvízes kimenetnél termosztátos keverőszelept lehet beszerelni a leforrázás veszélyének megelőzése érdekében.

A KPS tartály külön keringtető csatlakozással rendelkezik.

Kisebb keringtetési mennyiségek esetében egy ehhez illeszkedő készletet (kiegészítőket) kell a DUO-FWS/FWP-re felszerelni. Nagyobb mennyiségek esetében a keringtetést össze kell kapcsolni a hidegvizes bemenettel.

Hőmérséklet szabályozás/kijelző: Lehetőség van az érzékelők egyenkénti elhelyezésére az elosztó-egységen keresztül, de fontos ügyelni a hőgenerátor igényeire, illetve a magasabb szintű szabályozásra. A szigetelés adott formája miatt előfordulhat, hogy az érzékelőket a vízellátó oldalra kell beszerelni, illetve oda kell azokat áthelyezni. A hőmérséklet kijelzéséhez a DUO-FWS/FWP poliszter felülettel ellátott szigetelése speciális, hőmérőtartó szerelvényekkel van ellátva, a horgokkal ellátott kivezetéseknél.

A mellékelt használati útmutatóban leírtakat kell követni, ha a KPS-ben külső aktív anódot használnak.

Minden használaton kívüli csatlakozást szakszerűen le kell zárni. Ügyeljen arra, hogy a használaton kívüli csőspirálokban ne alakulhasson ki kondenzáció, mert az károsodást okoz. Üzembe helyezés előtt a teljes rendszert alaposan át kell öblíteni. Ellenőrizni kell a tömítettséget üzemi körülmények között, valamint a karbantarás részeként is.

A vonatkozó utasítások a kiegészítőkre vonatkoznak (pl. az elektromos fűtésre).

A típusjelző táblát úgy kell a szigetelésbe nyomni, hogy jól látható legyen.



3. Csatlakozás kialakítása

- | | | |
|--|--|--|
| A Szilárd tüzelőanyag/pellet kazán előremenő ága | E A napenergiához használt csőspirál előremenő ága | J Becsavarható fűtőpatron |
| B Olaj- vagy gázkazán előremenő ága a vezetékes víz melegítéséhez | F Olaj- vagy gázkazán visszatérő ága (másik lehetőség) | K Vezetékes víz |
| C Érzékelő csatlakozó-egység | G Hideg ág felfűtés | L Keringtetés |
| D Olaj-/Gázkazán visszatérő ága használati melegvízhez + pellet kazán visszatérő és fűtés előremenő ág | H A napenergiához használt csőspirál visszatérő ága | M Anód |
| | I Az FBK visszatérő ága kiáramlással | N Melegvíz |
| | | O Légtelenítés/leeresztés |
| | | P Pellet kazán előremenő ága, melegítéshez |
| | | Q Visszatérő ág (másik lehetőség) |



4. A szigetelés elhelyezése

MEGJEGYZÉS: A henger méretétől függően akár három emberre is szükség lehet a szigetelés felszereléséhez. A szigetelés felületének túlagulási viselkedése megváltozik ha a helyiség és/vagy a környezeti hőmérséklet alacsony.

PVC felületek esetében: A beszerelést csak akkor lehet elvégezni, ha a szigetelés hőmérséklete elérte a javasolt kb. 20 °C-ot. Poliészter felületek esetében a javasolt hőmérséklet 10 °C. Ha a hőmérséklet nem éri el ezeket az értékeket, a szerelés rendkívül nehéz, illetve kivitelezhetetlen lesz (S).



Ne használjon fogót, feszítőcsavarokat stb.

A szigetelést ne tegye ki tűznek vagy nyílt lángnak, mivel az gyúlékony. Tartson minimális távolságot a hőforrásoktól.



4.1.1 Termékleírás, 1. változat:

80 vagy 100 mm-es purhabból készült, PVC fólia bevonattal ellátott hőszigetelés, húzózár és extrudált fedél a DUO-FWS és az FWP esetében, valamint fedőlemezek a KPS, DUO-FWS és FWP esetében. Mindegyik csatlakozáshoz rendelkezésre állnak szelvények, kivéve a vezetékes vízhez használt, R ¾-es vezetőcsatlakozásokat a felső szinten (KPS) és a napenergiához használt csőspirált (DUO-FWS). A puhahab-betét és az extrudált fedél perforálással van ellátva a hideg- és a melegvíz szelvényeihez, valamint a KPS keringtetéséhez. A DUO-FWS esetében a napenergiához használt csőspirál szelvényei perforáltak a házban (R).

4.1.2 Műszaki adatok a beszereléshez, 1. változat:

1. A hengerek beállítását a beszerelési útmutatónak és a vonatkozó műszaki szabályoknak megfelelően kell elvégezni.
2. Ha szükséges, a perforált szelvényeket egy megfelelő késsel ki kell vágni a borítás elhelyezése előtt (R).
3. Helyezze a szigetelést a szelvényekre, és igazgassa el egyenletesen a tartály körül (S). A szigetelés közepétől kiindulva nyomkodja és lapogassa a tenyerével egyenletesen, mindkét irányban úgy, hogy jól illeszkedjen a henger felületéhez, és ne maradjanak alatta légbuborékok (T).
4. Lassan zárja össze a húzózárat úgy, hogy a habanyag felületeit egymáshoz nyomja.



5. Ha a KPS hideg- és melegvízes csatlakozásait, valamint a keringtetést függőlegesen, a puhahab-betéten és a műanyag fedélen keresztül vezetik el, a perforált szelvényeket egy megfelelő késsel ki kell vágni. Ha a hideg- és melegvízes csatlakozásokat, valamint a keringtetést oldalirányban, a szigetelésen keresztül vezetik el, a szelvényeket az adott helyen meg kell jelölni, és egy megfelelő késsel ki kell vágni.
6. Ha szükséges, a KPS esetében előre szerelje össze a tartálynál a hideg- és melegvíz, valamint a keringtetés csatlakozásait.
7. Helyezze el a felső habalátétet a szelvény helyzetének megfelelően, és rögzítse a műanyag fedelet (Y). A KPS magnézium anódjának szelvényét zárja le a csomagban található puhahab rögzítővel (Z).
8. Helyezze el és rögzítse a fedőlemezeket.
9. Folytassa a tartály összeszerelését a beszerelési útmutatónak és a vonatkozó műszaki szabályoknak megfelelően.

4.2.1 Termékleírás, 2. változat (csak a DUO-FWS és FWP esetében):

120 mm-es purhabból vagy 100 mm-es poliészter szövetből készült hőszigetelés. Mindkét kialakítás része a polisztirol külső felület, a horgokkal ellátott kivezetés, a fedőszalag és az extrudált fedél. A 120 mm-es purhabból készült szigetelés esetében legfeljebb két hőmérőt (kiegészítők) lehet minden tartószint felső csatlakozásai fölé beszerelni. Mindkét horgokkal ellátott kivezetést ki lehet vágni, és a két hőmérő-szelvényhez fedőszalag áll rendelkezésre. Ha csak egy hőmérőt használnak, vagy nem használnak egyet sem, a csomagban található fedősapkákat lehet a szalagba helyezni. A 120 mm-es purhabból készült szigetelés alkalmas későbbi felszerelésre is (azaz a tartály vízoldali szereléseinek befejezése után is fel lehet tenni.)

4.2.2. Műszaki adatok a beszereléshez, 2. változat:

1. A hengerek beállítását, illesztését és csatlakoztatását a beszerelési útmutatónak és a vonatkozó műszaki szabályoknak megfelelően kell elvégezni.
2. Tegye az alsó alap korongot (csak a 100 mm-es gyapjú szigetelés esetében) a tartályköpenybe.
3. Helyezze a szigetelést a henger köré, és először zárja be a második rácsot oly módon, hogy beakasztja a horgokkal ellátott kivezetést. A szigetelést nyomkodja és lapogassa a tenyerével egyenletesen, mindkét irányban úgy, hogy jól illeszkedjen a tartály felületéhez, és ne maradjanak alatta légbuborékok (T).
4. Felülről kiindulva feszítse meg a ráccsatlakozásokat, és addig folytassa, amíg a hőszigetelés nem illeszkedik szorosan a hengerre.
5. Az esetlegesen meglévő hőmérőket pattintsa be a fedőszalagokba. Az érzékelőket ezután kell összeszerelni az elosztógység alatt. Ehhez az egyik horgokkal ellátott kivezetést ki kell nyitni.
6. Tegye be a felső habalátétet, és rögzítse a műanyag fedelet (Y).
7. Tegye be a hőmérőszelvényeket a csomagban található fedősapkába.
8. Zárja le a felesleges szelvényeket a puhahab rögzítővel, majd helyezze fel a fedőszalagokat.
9. Ragassza fel, vagy más módon rögzítse a fedőlemezeket.
10. Szerelje össze a hengert a beszerelési útmutatónak és a vonatkozó műszaki szabályoknak megfelelően.

5. További tudnivalók

Nem vállalunk felelősséget azokért a károkért, amelyek a beszerelési és üzemeltetési utasítások be nem tartásából erednek.

A tartályt vagy a tartályokat úgy kell elhelyezni, hogy könnyen hozzáférhetők legyenek a karbantartáshoz, a működtetéshez, illetve az esetleges javításokhoz vagy cseréhez. Az épületszerkezet megfelelő méretezése nem a gyártó vagy a forgalmazó felelőssége. Ezenfelül lehetővé kell tenni a tartály biztonságos leeresztését egy esetleges vízvízvárgás esetére, a víz által okozott károk megelőzése érdekében.

A biztonsági szelepeknél, illetve a henger leeresztésekor forró víz törhet elő - leforrázás veszélye áll fenn! A rendszer kezelőjének kell gondoskodnia arról, hogy egyetlen olyan személy se kerülhessen veszélybe, aki nem kapott megfelelő képzést.

Ha a puffertartály folyamatosan fel van töltve, az korrózió veszélyével jár. A tartályt ekvipotenciálra kell hozni.

A szükséges karbantartási méréseket szakembereknek kell megállapítaniuk, illetve a felhasználónak a helyi működési feltételek vagy szabványok alapján. A rendszert éves rendszerességgel át kell vizsgálni, és ezt egy megállapodás rendelkezéseinek megfelelően dokumentálni kell.

A magnézium anódot először 2 év után ellenőrizze a KPS-nél, ezt követően évente, és szükség szerint cserélje ki.

Magas vízkőtartalmú víz esetében kereskedelmi forgalomban kapható vízkőmentesítő berendezést lehet elhelyezni a vezetékes vízhez tartozó rész előremenő ágában. A tartály gyártója nem vállal felelősséget a vízkőlerakódásért.

Elvileg minimum 100 $\mu\text{S}/\text{cm}$ értékű konduktivitást kell figyelembe venni, és fenn kell tartani a víznek a vonatkozó jogszabályokban garantált tulajdonságait. A határesetekkel kapcsolatban forduljon a gyártóhoz.

Szennyfogó használata javasolt a vezetékes vizes és a melegvizes rendszerben egyaránt. Ezeknek a karbantartását rendszeresen el kell végezni a rendszer állapotának megfelelően.

Kerülje az elektrokémiai korróziós forrásokat, mint például a vegyes anyagú szerelvénykapcsolatok.





1. Obecné

KPS: Zásobník pro více zdrojů tepla umožňuje zkombinovat několik topných systémů, jako jsou kotle na pevná paliva, pelety, olej nebo plyn, s ohříváním vody prováděným ve smaltované vnitřní nádobě, která obsahuje hořčičkovou anodu dle normy DIN 4753/T.3 Další solární ohřev je možný prostřednictvím samostatné vinuté trubky. Standardně lze nastavovat výšku nožiček.

DUO-FWS/FWP: Nádrž pro více zdrojů tepla umožňuje zkombinovat několik topných systémů, jako jsou kotle na pevná paliva, pelety, olej nebo plyn a tepelná čerpadla. Obsahuje velký tepelný výměník z vlnitých trubek z nerezové oceli k ohřívání vody z vodovodu převážně při průtoku. Další solární ohřev je u DUO-FWS možný prostřednictvím samostatné vinuté trubky. Standardně lze nastavovat výšku nožiček.

Přípustný provozní přetlak	KPS	FWP	DUO-FWS
Vyrovňovací nádrž	3 bary	3 bary	3 bary
Vnější nádrž na vodu / tepelný výměník z vlnitých trubek z nerezové oceli	10 barů	10 barů	10 barů
Solární tepelný výměník	10 barů	Netýká se	10 barů
Provozní teplota	KPS	FWP	FWS
Vyrovňovací nádrž	95 °C	95 °C	95 °C
Vnější nádrž na vodu / tepelný výměník z vlnitých trubek z nerezové oceli	95 °C	95 °C	95 °C
Solární tepelný výměník	110 °C	Není nutné	110 °C

Další technické údaje viz typový štítek.

Tepelná izolace: jsou k dispozici 2 varianty tepelné izolace. Varianta 1 se skládá z polyuretanové měkké pěny s fóliovým obložení, varianta 2 z polyuretanové měkké pěny nebo polyesterových vláken s polystyrenovým vnějším obalem (viz také bod 4).

2. Instalace a provoz zásobníku

Před začátkem instalace si pečlivě přečtete tyto pokyny. Pokud byste měli jakékoli dotazy, obraťte se na naše oddělení služeb zákazníkům (viz kontaktní údaje).

Instalaci, uvedení do provozu a údržbu musí provádět kvalifikovaní specialisté v souladu s příslušnými standardy (včetně EN 1717, DIN 1988, EN 12828, VDI 2035 a předpisů místního poskytovatele).

Instalaci je možno provádět pouze v místnostech, kde nemrzne, a na podkladu, který má dostatečnou nosnost pro nádrž s naplněnou celou kapacitou. Měl by být ponechán dostatečný prostor pro budoucí instalaci a servis systému atd. Při instalaci tepelné izolace se podívejte do bodu 4. U verzí určených k dodatečné montáži (speciálně označených) může instalace na vodní straně proběhnout před instalací izolace.

Nepřekračujte přípustné provozní podmínky. Různé tlakové komory je nutno zajistit samostatně a jejich jmenovité kapacity je nutno brát v úvahu při výběru velikosti expanzní nádoby. Každý z pojistných ventilů by měl být nainstalován tak, aby byly ventily snadno přístupné a bylo možno je pravidelně kontrolovat a připojovat k nim výpustní přípojky.

Nádoby by se měly připojovat a vybavovat tak, aby v nich nemohly vznikat vzduchové kapsy a aby se nevytvářelo vakuum. Umožněte prosím oddělené odtoky.

Nejprve by měla být vždy naplněna vnější nádrž na vodu a potom vyrovnávací nádrž. Vypouštění



by se mělo provádět obráceně a měl by být uvolněn tlak ve vyrovnávací nádrži.



POZOR: Vytvořte samostatný odtok z přívodu studené vody zařízení DUO-FWS/FPW.

Přípojku studené a horké vody u KPS lze vyměnit nahrazením vnitřní plastové trubky. Aby bylo umožněno vypuštění z vnější vodní nádrže, měl by být v trubce na studenou vodu nainstalován T-kus s přípojovací trubkou a výpustným ventilem (výška: přibl. RL solární vinutá trubka). Ve výstupu přívodu horké vody by měl být nainstalován odvodušňovací ventil. Strana se studenou a horkou vodou ve vodovodní nádrži by měla být při vypouštění uzavřená. Postupně lze potom otevírat vypouštěcí a odvodušňovací ventil. Po dokončení vypouštění by se pak měly ventily znovu zavřeno.



Je nutno předejít výskytu tlakových rázů v instalaci DUO FWS/FPW a KPS s pitnou vodou!

Za tímto účelem doporučujeme přijmout opatření, jako je instalace membránové expanzní nádoby Airfix ve spojení s omezovačem tlaku (postupujte dle samostatných montážních pokynů).



Štítek s následujícími popisky musí být připevněn v blízkosti pojistného ventilu vypouštěcího potrubí nebo na samotném pojistném ventilu:

POZOR: Z bezpečnostních důvodů může být třeba vypouštět během zahřívání systému vodu z vypouštěcího potrubí. Vypouštěcí potrubí nezavírejte ani k němu neumísťujte žádnou překážku.

Jako ochranu před opařením lze na výstup horké vody nainstalovat termostatický směšovací ventil.

KPS má samostatnou cirkulační přípojku.

Pro menší cirkulační objemy je nutno na zařízení DUO-FWS/FPW nainstalovat odpovídající soupravu (příslušenství) nebo pro větší objemy musí být cirkulace vedena do vstupu studené vody.

Regulace/zobrazování teploty: Čidla lze umístit jednotlivě prostřednictvím svorkovnice čidel, ale je důležité dodržet požadavky generátoru tepla nebo ovládání vyšší úrovně. Konkrétní tvar izolace může vyžadovat instalaci čidel na straně přívodu vody nebo jejich přesunutí na tuto stranu. Ke zobrazování teploty má izolace s polystyrenovým obalem na zařízení DUO-FWS/FPW speciální úchytky k připevnění teploměru v kabelových háčcích.

Při použití anody externího proudu v KPS je nutno dodržet přiložený návod k obsluze.

Nepoužívané přípojky je nutno odborně utěsnit. Ujistěte se, že v nepoužívaných vinutých trubkách nedochází ke kondenzaci, která by mohla způsobit poškození.

Před uvedením do provozu je nutno celý systém důkladně propláchnout. Je potřeba zkontrolovat, zda nedochází k únikům za provozních podmínek a během údržby.

Pro příslušenství (např. elektrické vytápění) platí příslušné pokyny.

Typový štítek by měl být připevněn k izolaci tak, aby byl dobře vidět.



3. Označení přípojek

A	Horká větev kotle na pevná paliva / pelety	E	Horká větev pro solární vinutou trubku	K	Voda z vodovodu
B	Horká větev olejového/plynového kotle k ohřívání vodovodní vodu	F	Studená větev pro olejový/plynový kotel (alternativa)	L	Cirkulace
C	Svorkovnice čidel	G	Studená větev, ohřev	M	Anoda
D	Vratná větev olejového/plynového kotle pro ohřev vody + vratná větev kotle na pelety a přívodní větev topení	H	Studená větev pro solární vinutou trubku	N	Horká voda
		I	Studená větev, FBK s výtokem	O	Odvzdušnění/vypouštění
		J	Šroubovací topné těleso	P	Horká větev pro vytápění pro boiler na pelety
				Q	Studená větev (alternativa)



4. Instalace izolace

POZNÁMKA: V závislosti na velikosti zásobníku budou k instalaci izolace potřeba až tři osoby. V případě nízké pokojové a/nebo okolní teploty se mění expanzní chování povrchu izolace.

Pro povrchy PVC: Instalaci lze provést pouze tehdy, když izolace dosáhne doporučené teploty přibližně 20 °C. Doporučená teplota pro polystyrenové povrchy je 10 °C. Pokud nebude těchto teplot dosaženo, bude instalace velmi obtížná, ne-li nemožná (S).



Nepoužívejte kleště, napínací pásy atd.!

Nevystavujte izolaci ohni nebo otevřeným plamenům, protože je hořlavá. Je nutno dodržet minimální vzdálenost od zdrojů tepla.



4.1.1 Popis produktu varianta 1:

Tepelná izolace vyrobená z polyuretanové měkké pěny tloušťky 80 nebo 100 mm s laminací z PVC fólie, zip, extrudované víko pro DUO-FWS a FWP a sada růžic pro KPS, DUO-FWS a FWP. V izolaci jsou k dispozici průřezy pro všechny přípojky s výjimkou hlavních přípojek R $\frac{3}{4}$ pro vodovodní vodu v horní patře (KPS) a solární vinutou trubku (DUO-FWS). Ve vložce z měkké pěny jsou perforace a extrudované víko pro průřezy pro studenou a horkou vodu a pro cirkulaci pro KPS. V zařízení DUO-FWS jsou v plášti perforovány průřezy pro solární vinutou trubku (R).

4.1.2 Specifikace instalace varianta 1:

1. Sestavte zásobníky v souladu s návodem k instalaci a příslušnými technickými pravidly.
2. V případě potřeby by se měly před upevněním obložení vyříznout vhodným nožem perforované průřezy (R).
3. Umístěte izolaci na průřezy a rovnoměrně ji rozmístěte okolo zásobníku (S). Izolaci nataženými dlaněmi rovnoměrně uhlazujte od středu směrem do obou stran, aby dobře přilnula k povrchu zásobníku a nevznikly pod ní bubliny (T).
4. Pomalu zavírejte zip a tiskněte povrchy pěnového materiálu k sobě.
5. Pokud by přípojky pro KPS pro studenou a horkou vodu a pro cirkulaci byly vedeny svisle skrz vložku z měkké pěny a plastové víko, je nutno vyříznout vhodným nožem perforované průřezy. Pokud by přípojky pro horkou a studenou vodu a pro cirkulaci byly vedeny bočně skrz izolaci, je třeba odpovídajícím způsobem označit průřezy a vyříznout je vhodným nožem.
6. U KPS v případě potřeby předem sestavte přípojky nádrže pro horkou a studenou vodu a cirkulaci.
7. Umístěte horní pěnovou podložku podle polohy průřezu a nasadte extrudované víko (Y). Průřez magnéziové anody zařízení KPS zavřete přiloženou zátkou z měkké pěny (Z).
8. Připevněte a zastrčte růžice.
9. Pokračujte v sestavování nádrže v souladu s návodem k instalaci a příslušnými technickými pravidly.

4.2.1 Popis produktu varianta 2 (pouze pro DUO-FWS a FWP):

Tepelná izolace vyrobená z polyuretanové pěny o tloušťce 120 mm nebo polyesterové tkaniny o tloušťce 100 mm, obojí s polystyrenovým obložением, kabelový háček s krycím proužkem a extrudovaným víkem. Pro izolaci z polyuretanové pěny o tloušťce 120 mm lze nad horní přípojky na každé podpůrné úrovni nainstalovat až dva teploměry (příslušenství). Oba kabelové háčky se v tomto případě vyříznou a krycí proužek se opatří dvěma průřezy pro teploměry. Pokud se nepoužívá žádný teploměr nebo jen jeden, lze do proužku vložit přiložené krytky. Izolace z polyuretanové pěny o tloušťce 120 mm se hodí k dodatečné montáži (po dokončení instalace nádrže na vodní straně).

4.2.2. Specifikace instalace varianta 2:

1. Sestavte, vyrovnejte a připojte zásobníky v souladu s návodem k instalaci a příslušnými technickými pravidly.
2. Do obruby nádoby vložte kolečko spodní základny (pouze pro tkaninovou izolaci o tloušťce 100 mm).
3. Rozmístěte izolaci okolo zásobníku a nejprve zavřete druhou síť zavěšením do kabelových háčků. Izolaci nataženými dlaněmi rovnoměrně uhlazujte směrem do obou stran, aby dobře přilnula k povrchu zásobníku a nevznikly pod ní bubliny (T).
4. Napněte přípojky sítě počínaje horní částí, aby tepelná izolace těsně přilehla na zásobník.
5. Zacvakněte případné teploměry do krycích proužků. Čidla by se pak měla namontovat pod svorkovnici. Kvůli tomu je potřeba otevřít jeden z kabelových háčků.
6. Vložte horní pěnovou položku a nasadte extrudované víko (Y).
7. Vložte průřezy pro teploměry do přiložených krytek.
8. Přebytké průřezy utěsněte přiloženými zátkami z měkké pěny a pak připevněte krycí proužky.
9. Zastrčte nebo připevněte růžice.
10. Sestavte zásobník v souladu s návodem k instalaci a příslušnými technickými pravidly.

5. Další informace

Nepřijímáme žádnou odpovědnost za škody způsobené nedodržením pokynů k instalaci a provozu.

Zásobníky musí být umístěny tak, aby umožňovaly snadný přístup pro údržbu, obsluhu, opravu či výměnu. Za stavební opatření, která jsou k tomu potřeba, není odpovědný výrobce ani příslušný distributor. Dále je nutno zajistit zařízení pro bezpečné odvodňování zásobníku v případě úniku vody, aby se předešlo poškození způsobenému vodou.

Z pojistných ventilů nebo při vypouštění zásobníku může unikat horká voda; nebezpečí opaření. Provozovatel systému musí zabránit ohrožení osob, které neabsolvovaly školení. Neustálé doplňování vyrovnávací nádrže představuje riziko koroze. Nádrž je nutno začlenit do vyrovnávání potenciálů.

Požadovaná údržba musí být provedena odborníky nebo uživatelem dle místních provozních podmínek a standardů. Systém musí být každoročně zkontrolován a zdokumentován dle podmínek dohody.

Hořčíkovou anodu u KPS zkontrolujte poprvé po 2 letech a pak každý rok. V případě potřeby ji vyměňte.

V případě vody s vysokým obsahem vápna lze nad vodovodní část umístit komerčně dostupné zařízení k odstraňování kotelního kamene, protože výrobce zásobníku nepřebírá odpovědnost za přirozené hromadění vodního kamene.

V zásadě musí být vždy dodržena minimální konduktivita 100 $\mu\text{S}/\text{cm}$ a zároveň musí být dodrženy další vlastnosti vody garantované v příslušných právních předpisech, které se týkají vodovodní sítě. V hraničních případech se prosím poradte s výrobcem.

Pro systémy s vodou z vodovodu i s horkou vodou doporučujeme použít jímky na kal. Ty by měly rovněž procházet pravidelným servisem v souladu s podmínkami systému.

Je třeba se vyvarovat elektrochemických korozních vlivů, jako jsou smíšené instalace atd.





1. Všeobecne

KPS: Zásobník s viacerými zdrojmi tepla je určený na spájanie viacerých vyhrievacích systémov, ako napríklad kotol na tuhé palivo, pelety, naftu alebo plyn s vyhrievaním vody vo vnútornej smaltovanej nádobe vybavenej horčíkovou anódou podľa technickej normy DIN 4753/T.3. Možný je aj solárny ohrev pomocou samostatného solárneho ohrievača s vinutou rúrkou. Výška pätky sa štandardne môže nastaviť.

DUO-FWS/FWP: Nádoba s viacerými zdrojmi tepla je určená na spájanie viacerých vyhrievacích systémov, ako napríklad kotol na tuhé palivo, pelety, naftu alebo plyn a tepelné čerpadlá. Výmenník tepla s veľkými vlnitými rúrkami z nerezovej ocele je určený hlavne na ohrievanie vody v prítoku vodovodnej siete. Cez samostatnú vinutú rúрку je možný aj ďalší zdroj ohrevu pomocou solárneho systému DUO-FWS. Výška pätky sa štandardne môže nastaviť.

Povolený prevádzkový pretlak	KPS	FWP	DUO-FWS
Vyrovňavacia nádrž	3 bary	3 bary	3 bary
Vonkajší zásobník na vodu/výmenník tepla s vlnitými rúrkami z nerezovej ocele vo vodovodnej sieti	10 barov	10 barov	10 barov
Solárny výmenník tepla	10 barov	Nepoužíva sa	10 barov
Prevádzková teplota	KPS	FWP	FWS
Vyrovňavacia nádrž	95 °C	95 °C	95 °C
Vonkajší zásobník na vodu/výmenník tepla s vlnitými rúrkami z nerezovej ocele vo vodovodnej sieti	95 °C	95 °C	95 °C
Solárny výmenník tepla	110 °C	Nie je povinné	110 °C



Ďalšie technické parametre si pozrite na typovom štítku.

Tepelná izolácia: pre tepelnú izoláciu sú k dispozícii dva varianty. 1. variant sa skladá z mäkkej PUR peny s krycou fóliou, 2. variant sa skladá z mäkkej PUR peny alebo vonkajšieho polystyrénového pláštá s polyesterovými vláknami (pozri aj bod č. 4).



2. Inštalácia a obsluha zásobníka

Pred nainštalovaním si pozorne prečítajte tento návod. Ak máte nejaké otázky, obráťte sa na naše oddelenie služieb zákazníkom (pozri časť Kontaktné údaje).

Inštaláciu, uvedenie do prevádzky a údržbu by mal vykonať len kvalifikovaný odborník v súlade s príslušnou technickou normou (vrátane noriem EN 1717, DIN 1988, EN 12828, VDI 2035 a predpisov miestneho poskytovateľa).

Inštalácia sa môže vykonávať len v miestnostiach, ktoré sú chránené pred mrazom a na podklade s dostatočnou nosnosťou pre úplne naplnený zásobník. Pre budúcu inštaláciu, údržbu systému a podobné činnosti sa musí ponechať dostatočný priestor. Pri inštalovaní tepelnej izolácie si pozrite bod č. 4. Vo verziách, ktoré sú určené na spätnú montáž (špeciálne označená), sa inštalácia na strane prívodu vody môže vykonať pred namontovaním izolácie.

Neprekračujte povolené prevádzkové podmienky. Pri výbere veľkosti expanznej nádoby sa musia samostatne zabezpečiť tlakové komory a do úvahy sa musia brať ich menovité objemy. Každý z poistných ventilov sa musí namontovať tak, aby bol k nim ľahký prístup na vykonávanie pravidelných kontrol a aby sa mohli vybaviť odtokovými prípojkami.

Nádoba(-y) sa musia napojiť a vybaviť tak, aby sa v jej vnútri netvorili žiadne vzduchové bubliny a aby sa nevytáral podtlak. Do úvahy sa musia brať aj samostatné odtoky.

Vonkajší zásobník na vodu by sa mal vždy naplniť ako prvý po naplnení vyrovnávacej nádrže.



Vypúšťanie by sa malo vykonať v opačnom poradí a z vyrovnávacej nádrže sa musí vypustiť tlak.

POZNÁMKA: Nedodržaním tohto pokynu môže dôjsť k poškodeniu zásobníka vo vodovodnej sieti alebo vlnitej rúrky z nerezovej ocele!

Na prívod studenej vody DUO-FWS/FWP namontujte samostatné vypúšťanie. Prípojenie studenej a teplej vody KPS sa môže zmeniť tak, že sa vymení vnútorné plastové potrubie. Aby sa mohol vypustiť vonkajší zásobník na vodu, na prívod studenej vody sa musí namontovať T-kus spolu so spojovacou rúrkou a vypúšťacím ventilom (výška: približne ako nútorné solárne vinuté rúrky RL). Na odvod teplej vody sa musí namontovať odvzdušňovací ventil. Pri vypúšťaní sa musí na zásobníku vody zatvoriť prívod studenej a teplej vody. Potom sa môže postupne otvoriť vypúšťací aj odvzdušňovací ventil. Po skončení vypúšťania sa ventily musia znovu zatvoriť.



V zariadeniach DUO FWS/FWP a KPS na pitnú vodu je potrebné zabrániť výskytu tlakových nárazov!

Za týmto účelom odporúčame nainštalovať membránovú expanznú nádobu Airfix spolu s redukčným ventilom (podľa samostatného návodu na montáž).



Vedľa vypúšťacej rúrky poistného ventilu alebo na samotný poistný ventil sa musí podľa potreby nalepiť štítko s nasledovnou legendou:

POZNÁMKA: Z bezpečnostných dôvodov môže byť potrebné, aby voda počas zohrievania systému vytekala z tejto vypúšťacej rúrky. Táto vypúšťacia rúrka sa nesmie uzatvárať alebo blokovať.

Na odtok horúcej vody sa môže namontovať termostatický zmiešavací ventil ako ochrana proti usadzovaniu vodného kameňa.

Na KPS je namontovaná samostatná prípojka obehovej vody.

Pre menšie objemy obehovej vody sa musí na DUO-FWS/FWP namontovať príslušná súprava (príslušenstvo) alebo v prípade väčších objemov sa obehová voda musí privádzať do prívodu studenej vody.

Regulácia teploty/zobrazovanie: Snímače sa môžu umiestniť samostatne pomocou svorkovej lišty snímačov, pričom je potrebné dodržiavať požiadavky zdroja tepla alebo ovládanie na vyššom stupni. Špecifické obrysy izolácie si môžu vyžadovať namontovanie snímačov na strane prívodu vody alebo ich tam presunúť. Aby sa teplota mohla zobrazovať, na izolácii DUO-FWS/FWP s polystyrénovým pláštom je namontovaný teplomer so špeciálnymi upínadlami na suchých zipsoch.

Keď sa v KPS používa vonkajšia prúdová anóda, musí sa dodržiavať priložený návod na obsluhu. Všetky nepoužívané prípojky sa musia odborne zaslepiť. Uistite sa, že v nepoužívaných vinutých rúrkach sa nevytvára kondenzácia, ktorá môže spôsobiť ich poškodenie.

Celý systém sa musí pred uvedením do prevádzky dôkladne prepláchnuť. V prevádzkových podmienkach sa musí ako súčasť údržby skontrolovať tesnosť týchto prípojok.

Na príslušenstvo sa vzťahujú príslušné predpisy (napríklad elektrické vyhrievanie).

Typový štítko sa musí na izoláciu nalepiť na dobre viditeľné miesto.





3. Označenie prípojky

A	Horúca vetva kotla na pevné palivo/pelety	E	Horúca vetva pre solárny ohrievač s vinutou rúrkou	K	Vodovodné potrubie
B	Horúca vetva kotla na naftu/plyn na zohrievanie vody	F	Studená vetva pre kotol na naftu/plyn (alternatíva)	L	Obeh
C	Svorková lišta snímača	G	Vyhrievanie studenej vetvy	M	Anóda
D	Studená vetva plynového kotla alebo kotla na vykurovací olej na ohrev vody + studená vetva kotla na drevné pelety a horúca vetva pre vykurovanie	H	Studená vetva solárneho ohrievača s vinutou rúrkou	N	Teplá voda
		I	Studená vetva pre FBK s odtokom	O	Odvzdušňovanie/ Vypúšťanie
		J	Skrutkovacie vykurovacie teleso	P	Horúca vetva na vyhrievanie kotla na pelety
				Q	Studená vetva (alternatíva)



4. Namontovanie izolácie

POZNÁMKA: Na inštalovanie izolácie sú potrební až traja ľudia v závislosti od veľkosti zásobníka. Rozťažnosť povrchu izolácie sa mení v prípade buď nižšej izbovej, alebo okolitej teploty.

Pre povrchy z PVC: Inštalácia sa môže vykonať len vtedy, keď izolácia dosiahla odporúčanú teplotu približne 20 °C (S). Odporúčaná teplota izolácie je v prípade polystyrénových povrchov 10 °C. Ak sa nedosiahnu tieto teploty, inštalácia bude mimoriadne sťažná alebo dokonca nemožná (S).



Nepoužívajte kliešte, napínacie pásy a podobné zariadenia!

Izoláciu nevystavujte žiaru alebo otvorenému ohňu, pretože je horľavá. Udržiavajte minimálne vzdialenosti od tepelných zdrojov.



4.1.1 Popis výrobku, 1. variant:

Teplná izolácia je vyrobená z mäkkej, 80 alebo 100 mm hrubej PUR peny s krycou PVC fóliou, suchým zipsom, lisovaného viečka pre DUO-FWS a FWP a súpravou ružíc pre KPS, DUO-FWS a FWP. Tieto úseky sú dostupné pre všetky spoje v izolácii okrem hlavných prípojek R $\frac{3}{4}$ vodovodnej siete na hornom podlaží (KPS) a solárneho ohrievača s vinutou rúrkou (DUO-FWS). Pre úseky so studenou a teplou vodou a pre obehovú vodu pre KPS sú do vložky z mäkkej peny vytvorené otvory a lisované viečko. V DUO-FWS sú v týchto úsekoch solárneho ohrievača s vinutou rúrkou vytvorené otvory (R).

4.1.2 Špecifikácia izolácie pre 1. variant:

1. Zásobníky zostavte podľa návodu na montáž a platných technických predpisov.
2. Pred inštalovaním obloženia sa musia v prípade potreby vyrezať pomocou vhodného noža úseky s otvormi (R).
3. Na tieto úseky priložte izoláciu a rovnomerne ju vyhladte okolo zásobníka (S). Izoláciu začnite rovnomerne rukami vyhladzovať a poklepávať na ňu od stredu v oboch smeroch, aby dobre dosadala na povrch zásobníka bez tvorenia bublín (T).
4. Suché zipsy pomaly zapínajte pri súčasnom zatláčaní povrchov izolačnej peny.
5. Ak by sa prípojky studenej a teplej vody pre KPS museli viesť zvisle cez mäkkú penovú vložku a plastické viečko, pomocou vhodného noža sa musia vyrezať úseky s otvormi. Ak by sa prípojky studenej a teplej vody a obehovej vody museli viesť bokom cez izoláciu, úseky v tomto mieste sa musia podľa toho označiť a vyrezať pomocou vhodného noža.
6. Ak sa používa KPS, do nádrže sa musia v prípade potreby vopred napojiť prípojky teplej a studenej vody a obehovej vody.

7. Podľa polohy tohto úseku priložte hornú penovú podložku a založte vylisované viečko (Y). Pomocou uzavretej zásepky z mäkkej peny uzatvorte úsek KPS s horčíkovou anódou (Z).
8. Prilepte nalepovacie ružice.
9. Nádrž ďalej zostavujte podľa návodu na inštaláciu a platných technických predpisov.

4.2.1 2. verzia popisu výrobku (len pre DUO-FWS a FWP):

Tepelná izolácia je vyrobená zo 120 mm mäkkej PUR peny alebo 100 mm polyesterovej tkaniny. V obidvoch prípadoch sa používa polystyrénový obklad, suchý zips s krycou páskou a lisovaným vrchnákom. Ak sa používa 120 mm PUR mäkká penová izolácia, na horné prípojky sa môžu nainštalovať až dva teplomery (príslušenstvo) v každej nosnej úrovni. Pre obidve sekcie s teplomerom sú vyrezané otvory so suchými zipsami, ktoré sú zakryté krycou páskou. Ak sa nepoužíva žiadny alebo iba jeden teplomer, do tejto pásky sa môžu vložiť dodané krycie viečka. Izolácia zo 120 mm mäkkej PUR peny je vhodná pre spätnú montáž (po dokončení inštalácie prívodu vody na zásobníku).

4.2.2. Špecifikácia izolácie pre 2. variant:

1. Zásobníky zostavte, vyrovnajte a napojte podľa návodu na montáž a platných technických predpisov.
2. Do obruby zásobníka vložte dolný disk podstavca (len pre 100 mm vlnenú izoláciu).
3. Na zásobník priložte izoláciu a zatvorením suchého zipsu ju najskôr uzatvorte v druhej sieťke. Izoláciu rovnomerne rukami vyhladzujte a poklepávajte na ňu v obidvoch smeroch, aby dobre dosadala na povrch zásobníka bez tvorenia bublín (T).
4. Spoje siete napínajte z hornej strany, kým nebude tepelná izolácia pevne priliehať na zásobník.
5. Do krycích pásov zacvaknite všetky dodané teplomery. Snímače sa potom môžu namontovať pod svorkovú lištu snímačov, preto sa musí otvoriť jeden zo suchých zipsov.
6. Priložte hornú penovú podložku a založte vylisované viečko (Y).
7. Do zatvorených krycích pásov vložte úseky s teplomerom.
8. Prebytočné úseky zaslepte pomocou uzatvorených zásepiek z mäkkej peny a potom priložte krycie pásiky.
9. Nalepte alebo pripojte ružice.
10. Zásobník zmontujte podľa návodu na montáž a platných technických predpisov.



5. Ďalšie informácie

Za škodu spôsobenú nedodržaním návodu na inštaláciu a obsluhu sa nepreberá žiadna zodpovednosť.

K tomuto zásobníku alebo zásobníkom musí byť ľahký prístup pre vykonávanie údržby, obsluhy a opráv alebo výmeny. Výrobca alebo zodpovedný obchodný zástupca nie je povinný zabezpečiť tieto požadované konštrukčné opatrenia. Okrem toho sa musia zabezpečiť zariadenia na bezpečné vypúšťanie zásobníka v prípade unikania vody, aby sa zabránilo poškodeniu spôsobeného vodou. Cez poistné ventily alebo pri vypúšťaní zásobníka môže unikať horúca voda; nebezpečenstvo obarenia. Operátor tohto systému musí zabrániť, aby nezaškolené osoby neboli vystavené riziku. Trvalé doplňovanie vyrovnávacej nádrže predstavuje riziko korózie. Táto nádoba musí byť zaradená do ekvipotenciálneho vyrovnávania.



Odborníci alebo používateľ musí zaviesť požadované opatrenia na údržbu podľa miestnych prevádzkových podmienok a technických noriem. Každý rok sa musia podľa zmluvných podmienok vykonávať a zdokumentovať kontroly systému.

V prípade KPS vykonajte prvú kontrolu horčíkovej anódy po dvoch rokoch a potom každý rok a v prípade potreby ju vymeňte.

V prípade vody s vysokým obsahom vápnika sa môže v časti vodovodnej prípojky namontovať komerčne dostupné zariadenie na odstraňovanie vodného kameňa, pretože výrobca zásobníka neberie žiadnu zodpovednosť za prirodzené usadzovanie vodného kameňa.

V zásade je potrebné dodržiavať minimálnu vodivosť 100 $\mu\text{S}/\text{cm}$, pričom je potrebné udržiavať ostatné vlastnosti vody, ktoré sú zaručované v príslušnej legislatíve. V krajných prípadoch sa obráťte na výrobcu.

Pre vodovody a horúcovodné systémy sa odporúča namontovať zachytávače usadenín. Pravidelná údržba týchto zachytávačov sa tiež musí vykonávať v súlade s podmienkami systému.

Nutné je vyhýbať sa zdrojom elektrolytickej korózie, ako napríklad zmiešané inštalácie.

1. Splošno

KPS: Valj za več različnih toplotnih virov za povezavo različnih ogrevalnih sistemov, kot so trda goriva, peleti, kurilno olje ali plin, ki se uporabljajo za ogrevanje vode v bojlerju v emajliranih notranjih vsebnikih z magnezijevo anodo (skladno s standardom DIN 4753/T.3). Dodatno solarno ogrevanje je možno prek posebne spiralne cevi. Standardno je mogoče prilagoditi višino nožic.

DUO-FWS/FWP: Vsebnik za več različnih toplotnih virov za povezavo različnih ogrevalnih sistemov, kot so bojlerji na trda goriva, peleti, kurilno olje ali plin in toplotne črpalke. S toplotnim izmenjevalcem z veliko narebreno cevjo iz nerjavečega jekla za pretočno ogrevanje dovodne vode. Dodatno solarno ogrevanje je mogoče s sistemom DUO-FWS prek posebne spiralne cevi. Standardno je mogoče prilagoditi višino nožic.

Dovoljeni delovni nadtlak	KPS	FWP	DUO-FWS
Vmesni vsebnik	3 bari	3 bari	3 bari
Vsebnik odvodne vode/toplotni izmenjevalec z narebreno cevjo iz nerjavnega jekla	10 barov	10 barov	10 barov
Solarni toplotni izmenjevalec	10 barov	Ni relevantno	10 barov
Delovna temperatura	KPS	FWP	FWS
Vmesni vsebnik	95 °C	95 °C	95 °C
Vsebnik odvodne vode/toplotni izmenjevalec z narebreno cevjo iz nerjavnega jekla	95 °C	95 °C	95 °C
Solarni toplotni izmenjevalec	110 °C	ni zahtevan;	110 °C

Podrobne tehnične podatke najdete na ploščici z navedbo tipa.

Toplotna izolacija: na voljo sta dve možnosti toplotne izolacije. Prva možnost je mehka pena PUR, ki je ovita v folijo, medtem ko sta druga možnost mehka pena PUR ali poliestrška vlakna s polistirensko zunanjo plastjo (glejte tudi 4. točko).

2. Namestitev in delovanje valja

Natančno preberite ta navodila pred začetkom namestitve. Če imate kakršna koli vprašanja, se obrnite na oddelek za pomoč strankam (glejte podatke za stik).

Namestitev, začetno priključitev in vzdrževanje mora izvesti usposobljeno osebje v skladu z ustreznimi standardi (vključno s z EN 1717, DIN 1988, EN 12828, VDI 2035 in predpisi lokalnega ponudnika).

Valj je lahko nameščen samo v prostorih, kjer temperature ne padejo pod ledišče, statii pa mora na podlagi, ki zagotavlja ustrezno podporo vsebniku, ko je popolnoma napolnjen. Okoli valja mori biti tudi dovolj prostega prostora za bodoče namestitve, vzdrževanje sistema ipd. Ko nameščate toplotno izolacijo, glejte 4. točko. Pri različicah, ki omogočajo naknadno priključevanje (posebej označeno), je treba namestiti priključke na strani z vodno napeljavo preden namestite izolacijo. Ne prekoračite dovoljenih delovnih pogojev. Različne tlačne posode je treba posebej zaščititi in ob izbiri velikost raztezne posode upoštevati njihovo nazivno zmogljivost. Vsak od varnostnih ventilov mora biti nameščen na enostavno dostopnem mestu, da ga lahko redno pregledujete in povezujete z odvodnimi priključki.

Vsebnik(-i) mora(-jo) biti priključen(-i) in opremljen(-i) tako, da se v njih ne tvorijo zračni mehurčki ali vakuum. Omogočite ločene odtok. Vedno je treba najprej priključiti vsebnik za odvodno vodo, nato šele vmesni vsebnik. Izpuščanje vode iz sistema se izvede v obratnem vrstnem redu in tlak v



vmesnem vsebniku se sprosti.



POZORNOST: neupoštevanje teh navodil lahko povzroči poškodbe cevi za dovodno vodo ali narebrne cevi iz nerjavnega jekla!

Sistemu DUO-FWS/FWP omogočite posebno izpustno odprtino pri vhodni za hladno vodo. Priključka za vročo in hladno vodo je mogoče zamenjati tako, da zamenjate notranji plastični cevi. Za namestitev izpusta na strani z odvodnimi priključki, je treba na cev s hladno vodo namestiti del T s priključno cevjo in izpustni ventil (višina: pribl. RL spiralne cevi za solarne sisteme). Oddušni ventil mora biti nameščen na izpustni odprtini za vročo vodo. Med izpustom mora biti vsebnik za dovod vode na strani hladne in vroče vode zaprt. Izpustni in oddušni ventil se lahko potem odpreta eden za drugim. Ko končate z izpustom vode, ponovno zaprto ventile.



Treba je preprečiti pojav tlačnih nihanj v sistemu napeljave s pitno vodo DUO-FWS/WP in KPS!

Pri tem priporočamo ukrepanje kot pri namestitvi raztezne posodo z membrano Airfixv v povezavi z zniževalnikom tlaka (upoštevajte navodila za sestavo).

Ploščica s spodnjo legendo mora biti nameščena ob izpustni cevi varnostnega ventila ali ob varnostnem ventilu samem zaradi:



POZORNOST: varnostnih razlogov, saj bo morda voda morala odteči skozi izpustno cev, medtem ko se sistem zagreva. Ne zamašite ali ovirajte prehoda iz izpustne cevi.

Na izpustno odprtino za vročo vodo se lahko namesti termostatski mešalni ventil za zaščito pred opeklinami s paro.

Model KPS ima priključek za ločeno kroženje.

Za manjše prostornine kroženja pri modelih DUO-FWS/FWP, je treba namestiti ustrezne komplete dodatkov, pri večjih prostorninah pa je treba tokokrog polniti prek odprtine za hladno vodo.

Uravnavanje temperature/prikaz: Lahko namestite položaj posameznih tipal prek vrstnih sponk za tipala, čeprav je pomembno upoštevati zahteve toplotnega generatorja ali višje kontrolne ravni.

Zaradi pripravljenih odprtih v izolaciji je treba namestiti tipala na strani dovoda vode ali jih tja premakniti. Prikaz temperature izolacije s plastjo polistirena v sistemu DUO-FWS/FWP se uporablja poseben termometer, ki je pritrjen s kavljastimi sponkami.

Ko v sistemu KPS uporabljate zunanjo tokovno anodo, je treba skrbno upoštevati navodila za uporabo.

Vse neuporabljene priključke je treba strokovno zatesniti. Preprečite, da bi se v neuporabljenih spiralnih ceveh naredil kondenz, zaradi česar bi se lahko poškodovale.

Pred uporabo je treba ves sistem temeljito izprati. V okviru vzdrževanja je treba preveriti dobro tesnjenje med delovanjem.

Za dodatno opremo je treba upoštevati ustrezna navodila (npr. električno ogrevanje).

Ploščica z oznako tipa mora biti nameščena na izolaciji, tako da je dobro vidna.



3. Opredelitev priključkov

A Cev za vročo vodo – trda goriva/pelete	F Cev za hladno vodo – kurilno olje/plin (druga možnost)	J Navojni ogrevalni radiatorji
B Cev za ogrevanje dovodne vode – kurilno olje/plin	G Cev za ogrevanje hladne vode	K Dovod vode
C Blok za priključitev tipala	H Cev za hladno vodo – spiralna cev za solarne sisteme	L Kroženje
D Hladna veja oljnega/plinskega kotla za ogrevanje vode + hladna veja peletnega kotla in topla veja za ogrevanje	I Cev za hladno vodo FBK z izpustom	M Anoda
E Cev za vročo vodo za spiralno cev za solarne		N Vroča voda
		O Oddušni/izpustni ventil
		P Cev za vročo vodo za grelnik na pelete
		Q Cev za hladno vodo (druga možnost)



4. Nameščanje izolacije

OPOMBA: Za namestitev izolacije boste potrebovali do tri ljudi, odvisno od velikosti valja. Širitvene lastnosti površine izolacije se spremenijo v primeru prenizke sobne temperature ali temperature okolice.

Za površine iz PVC-materiala: Z namestitvijo izolacije lahko pričnete, ko je le-ta segreti na priporočeno temperaturo okoli 20 °C (S). Za polistirenske površine je priporočena temperatura 10 °C. Če te temperature niso dosežene, bo namestitev izolacije izjemno zahtevna, če že ne nemogoča (S).



Ne uporabljajte stebrov, zateznih trakov ipd.!

Izolacije ne izpostavljajte plamenu ali odrtemu ognju, saj je vnetljiva. Vzdržujte najmanjšo možno razdaljo od virov toplote.



4.1.1 Opis izdelkov različice 1:

Toplotna izolacija narejena iz 80- ali 100-milimetrske mehke pene PUR, laminirane s folijo PVC, zadrgo, izbočenim pokrovom za sistema DUO-FWS in FWP ter komplet zakovic za sisteme KPS, DUO-FWS in FWP. Odprtine v izolaciji so na voljo za vse priključke, razen za vodilne priključke R ¾ za dovodno vodo v zgornjem delu (model KPS) in spiralni cevi za solarne sisteme (model DUO-FWS). V mehki peni so luknjice in izbočeni pokrovi, kamor gredo cevi s hladno in vročo vodo za tokokrog sistema KPS. Pri sistemih DUO-FWS so odprtine za spiralno cev za solarne sisteme naluknjane v ohišju (R).

4.1.1 Navodila za namestitev različice 1:

1. Valje namestitev v skladu z navodili za namestitev in ustreznimi tehničnimi pravili.
2. Če je potrebno pred namestitvijo izolirne plasti izrežite naluknjane dele z ustreznim nožkom (R).
3. Namestite izolacijo in jo enakomerno položite okoli valja (S). Začnite na sredini izolacije in z obeh smeri enakomerno udarjajte in tapkajte s ploskima rokama, da se izolacija dobro prileže površini valja in da pod njo ni zračnih mehurčkov (T).
4. Počasi zapirajte zadrgo, tako da pritiskate površino pene skupaj (W).
5. Če gredo priključki cevi s hladno in vročo vodo za tokokrog KPS v navpični smeri, jih lahko uvedete skozi mehko peno in plastične pokrove ter z ustreznim nožem izrežete luknje v dele izolacije. Če gredo priključki cevi s hladno in vročo vodo za tokokrog sistema KPS skozi izolacijo v vodoravni smeri, jih lahko uvedete skozi mehko peno, dele izolacije ustrezno označite ter jih z ustreznim nožem izrežete iz izolacije.
6. Če je potrebno v sistemu KPS predhodno namestite priključke za vročo in hladno vodo
7. Položite zgornji del penaste podloške na položaj dela in pritrdite izbočeni pokrov (Y). Zaprite del z magnezijevo anodo v KPS s priloženim čepkom iz mehke pene (Z).
8. Affix in palične zakovice.
9. Nadaljujte s sestavljanjem vsebnika v skladu z navodili za namestitev in ustreznimi tehničnimi pravili.

4.2.1 Opis izdelkov različice 2 (samo za modela DUO-FWS in FWP):

Toplotna izolacija je narejena iz 120-milimetrske mehke pene PUR ali 100-milimetrsko poliestrsko tkanino. Obe sta zasnovani s polistirensko oblogo, kavljastimi sponkami, pokrivnim trakom in izbočenim pokrovom. Pri izolaciji iz 120-milimetrske mehke pene PU na vsakem od podpornih delov na zgornjih priključkih lahko namestite do dva termometra (dodatna oprema). Za to sta izrezani obe kavljasti sponki, priložen pa je tudi prekrivni trak, s katerim ju je mogoče prekriti na delih termometra. Če niste uporabili termometra ali ste uporabili samo enega, lahko v trak vložite



še priložene pokrovčke. Izolacija iz 120-milimetrške mehke pene PUR je primerna za naknadne priključitve (ko je stran z vodo priključena že).

4.2.2. Navodila za namestitev različiče 2:

1. Namestite, poravnajte in priključite valje v skladu z navodili za namestitev in zadevnimi tehničnimi pravili.
2. Vstavite spodnjo ploščico osnove (samo za 100-milimetrsko izolacijo iz flisa) v krilo posode.
3. Položite izolacijo okoli valja in najprej zapnite kaveljčke na drugi mreži s kavljasto sponko. Z obeh smeri enakomerno udarjajte in tapkajte s ploskima rokama, da se izolacija dobro prileže površini valja in da pod njo ni zračnih mehurčkov (T).
4. Kaveljčke začnite zapenjati za mrežo od zgoraj navzdol, dokler se izolacija tesno ne prilega valju.
5. Vse pritrjene termometre namestite v prekrivne trakove. Nato pod vrstne sponke namestite tipala, za kar mora biti ena kavljasta sponka odprta.
6. Vstavite zgornjo penasto podložko in namestite izbočen pokrov (Y).
7. Vstavite dele termometrov v priložene prekrivne pokrovčke.
8. Zatesnite odvečne dele s priloženimi čepki iz mehke pene nato namestite prekrivne trakove.
9. Prilepite ali pritrdite zakovice.
10. Sestavite valj v skladu z navodili za namestitev in zadevnimi tehničnimi pravili.

5. Drugi podatki

Ne prevzemamo odgovornosti za škodo, ki je nastala zaradi neupoštevanja navodil za namestitev in uporabo.

Valj(-i) mora(-jo) biti nameščen(-i) tako, da je omogočen enostaven dostop v primeru servisiranja, delovanja, kakršnih koli popravil ali zamenjav. Za izgradnjo tega nista zadolžena proizvajalec ali distributer. Poleg tega je treba v primeru kakršnega koli puščanja zagotoviti tudi varnostne odtočne odprtine valja, da preprečite morebitne poškodbe naprave zaradi vode. Iz varnostnih ventilov ali ob praznjenju valja lahko izteka vroča voda; obstaja nevarnost nastanka opeklin. Upravljalavec stroja mora obvarovati osebe, ki niso ustrezno usposobljene, pred izpostavitvami tveganja.

Nenehno polnjenje vmesnega vsebnika poveča tveganje za nastanek korozije. Vsebnik bo umeščen v kompenzacijo enakomerne napetosti.

Usposobljeni strokovnjak ali uporabnik morata izvesti zahtevane vzdrževalne ukrepe, ki so v skladu z lokalnimi delovnimi pogoji in standardi. Sistem mora biti letno pregledan, kot je navedeno v pogojih pogodbe in dokumentaciji.

Po dveh letih prvič preglejte magnezijevo anodo za KPS in jo nato po potrebi letno zamenjate. Če je voda trda in vsebuje veliko apnenca, lahko na dovodno cev namestite komercialni elektronski odstranjevalec vodnega kamna, saj proizvajalec grelnika ne prevzema odgovornosti za naravno nalaganje vodnega kamna.

Načeloma mora biti vedno zagotovljena najmanjša prevodnost 100 $\mu\text{S}/\text{cm}$, a če so v zadevni zakonodaji navedene druge vrednosti dovodne vode, je treba upoštevati tudi te. V mejnih primerih se obrnite na proizvajalca.

Tako v sistemih z dovodno vodo kot v sistemih z vročo vodo priporočamo uporabo ločevalnikov usedlin. Tudi te je treba redno pregledovati sočasno s sistemom.

Izogibajte se vplivom korozije in mešanih namestitev.



1. Общие сведения

KPS: теплоаккумулятор для объединения нескольких отопительных систем, таких как твердое топливо, топливные таблетки, нагреватель на жидком или газообразном топливе, где нагрев воды происходит в эмалированной внутренней емкости, в состав которой входит магниевый анод, соответствующий стандарту DIN 4753/T.3. Дополнительное солнечное отопление возможно через отдельный змеевик. Возможность регулировки высоты установки имеется в стандартном исполнении.

DUO-FWS/FWP: теплоаккумулятор, предназначенный для объединения нескольких отопительных систем, таких как твердое топливо, топливные таблетки, нагреватели на жидком или газообразном топливе и тепловых насосов. Благодаря большой гофрированной трубе из нержавеющей стали теплообменник предназначен, в основном, для проточного нагрева воды. Дополнительное солнечное отопление для систем DUO-FWS возможно через отдельный змеевик. Возможность регулировки высоты установки имеется в стандартном исполнении.

Допустимое превышение рабочего давления	KPS	FWP	DUO-FWS
Буферная емкость	3 бар	3 бар	3 бар
Бак наружной воды / теплообменник с гофрированной трубой из нержавеющей стали для магистрального водопровода	10 бар	10 бар	10 бар
Солнечный теплообменник	10 бар	Не применяется	10 бар
Рабочая температура	KPS	FWP	FWS
Буферная емкость	95 °C	95 °C	95 °C
Бак наружной воды / теплообменник с гофрированной трубой из нержавеющей стали для магистрального водопровода	95 °C	95 °C	95 °C
Солнечный теплообменник	110 °C	Не требуется	110 °C



См. паспортную табличку для получения дополнительных технических данных.

Термоизоляция: возможны 2 варианта термоизоляции. Вариант 1 состоит из фольгированного мягкого полиуретанового пенопласта, вариант 2 представляет собой фольгированный мягкий полиуретановый пенопласт или полиэфирное волокно с наружной полистироловой облицовкой (см. также пункт 4).



2. Установка и эксплуатация теплоаккумулятора

Перед началом установки внимательно прочтите эти инструкции. Если у вас возникнут вопросы, обратитесь в нашу службу поддержки покупателей (см. контактные данные).

Монтаж, пуско-наладочные работы и техническое обслуживание должны проводиться квалифицированными специалистами в соответствии с применимым стандартом (в том числе EN 1717, DIN 1988, EN 12828, VDI 2035, а также нормативными документами местного поставщика услуг). Монтаж допускается проводить только в незамерзающих помещениях на основании со значительной грузоподъемностью, способном выдержать заполненный до отказа бак. Для последующего монтажа и технического обслуживания системы необходимо оставить вокруг



установки достаточно пространства. Монтаж термоизоляции см. в пункте 4. В версиях, предназначенных для ретроспективной сборки (специальная маркировка), монтаж со стороны воды можно осуществлять до установки изоляции.

Не выходите за пределы допустимых рабочих условий. Различные камеры высокого давления должны крепиться по отдельности с учетом их номинальной емкости при выборе размера расширительного бака. Каждый предохранительный клапан следует устанавливать так, чтобы он был легкодоступен для проведения регулярных проверок и для его оснащения сливным патрубком.

Баки следует подсоединять и оснащать таким образом, чтобы внутри их не образовывались воздушные карманы и не создавался вакуум. Обеспечьте подсоединение отдельных сливов. Бак наружной воды следует всегда заполнять в первую очередь, а затем буферную емкость. Слив следует осуществлять в обратном порядке и сбросить давление в буферной емкости.



ВНИМАНИЕ: невыполнение этой инструкции может привести к повреждению магистральной водяной емкости или гофрированной трубы из нержавеющей стали!

Сделайте отдельный слив из магистрали подвода воды к DUO-FWS/FWP. Соединения с холодной и горячей водой системы KPS можно изменить, заменив внутреннюю пластиковую трубу. Чтобы разрешить слив из бака наружной воды, в трубопровод холодного водоснабжения необходимо установить тройник с соединительной трубой и сливным клапаном (высота: примерно равна фактическому солнечному змеевику). Вентиляционный клапан необходимо установить на выходе горячей воды. Холодная и горячая сторона магистрального водяного бака должны быть закрыты во время слива. Затем можно последовательно открывать сливной и вентиляционный клапан. После завершения слива необходимо снова закрыть клапаны



Необходимо избегать скачков давления в установках DUO FWS/FWP и KPS в системе подачи питьевой воды!

С учетом этого, рекомендуется принимать дополнительные меры в виде установки расширительного бака с мембраной Airfix и редукционного клапана (порядок установки приведен в отдельной инструкции).



ВНИМАНИЕ: По соображениям безопасности, во время нагрева системы из выпускной трубки может капать вода. Не закрывайте и никоим образом не блокируйте водоотводящую трубку.

В качестве защиты от обваривания на выход горячей воды можно установить термосмеситель. В системе KPS реализовано отдельное соединение для циркуляции по замкнутому контуру.

Для небольших объемов циркулирующей жидкости необходимо установить соответствующий комплект (вспомогательного оборудования) на DUO-FWS/FWP или встроить на впуске холодной воды соответствующее оборудование для больших объемов жидкости.

Регулировка температуры/дисплей. Можно установить датчики по отдельности через клеммную колодку датчиков, хотя важно следовать требованиям теплового генератора или органам управления более высокого уровня. Для некоторых изоляционных контуров может потребоваться установка датчиков со стороны водоснабжения (либо переустановка их в этой части). Для отображения температуры на полистироловом покрытии DUO-FWS/FWP имеется специальное крепление для термометра в разьеме.

При использовании в KPS анода внешней цепи необходимо следовать прилагающимся инструкциям по эксплуатации.

Любые неиспользуемые соединения должны быть качественно закрыты. Убедитесь, что в неиспользуемых змеевиках не накапливается конденсат, так как это может привести к поломке.

Перед вводом в эксплуатацию всю систему необходимо тщательно промыть. В рабочих условиях и при проведении технического обслуживания ее необходимо проверить на герметичность.

На вспомогательное оборудование (например, электрообогрев) распространяются соответствующие инструкции.



Паспортную табличку необходимо прикрепить к изоляции таким образом, чтобы ее было легко увидеть.

3. Обозначения соединений

- | | | |
|---|--|---|
| A. Горячий контур бойлера на твердом топливе/ топливных таблетках | E. Горячий контур змеевика для солнечного отопления | J. Вворачиваемый отопительный радиатор |
| B. Горячий контур бойлера на жидком или газообразном топливе для нагрева магистральной водопроводной воды | F. Холодный контур бойлера на жидком или газообразном топливе (альтернативный) | K. Водопроводная вода |
| C. Блок подключения датчиков | G. Нагрев холодного контур | L. Циркуляция |
| D. Холодная линия, масляный/ газовый котел для нагрева воды + холодная линия, пеллетный котел и горячая | H. Холодный контур змеевика для солнечного отопления | M. Анод |
| | I. Холодный контур FBK с переливом | N. Горячая вода |
| | | O. Вентиляция/выпуск |
| | | P. Холодный контур бойлера на топливных таблетках |
| | | Q. Холодный контур (альтернативный) |



4. Монтаж изоляции

ПРИМЕЧАНИЕ: В зависимости от размера теплоаккумулятора для монтажа изоляции потребуется до 3 человек. Расширительное действие изоляционной поверхности меняется в случае низкой комнатной температуры или температуры окружающей среды.

Для поверхностей из ПВХ: Монтаж можно проводить, только если температура изоляции составляет рекомендованные прим. 20 °С. Для полистироловых поверхностей рекомендованная температура составляет 10 °С. Если температура изоляция не поднялась до этих значений, при монтаже могут возникнуть значительные трудности или монтаж будет невозможно выполнить (S).



Не используйте плоскогубцы, ремни натяжения и т.п.!

Не подвергайте изоляцию воздействию огня или открытого пламени, поскольку она легко воспламеняемая. Соблюдайте минимальные расстояния до источников тепла.



4.1.1 Описание изделия, вариант 1:

Термоизоляция изготовлена из фольгированного мягкого полиуретанового пенопласта толщиной 80 или 100 мм с ламинированным покрытием из ПВХ, молнии, откидной крышки крышки для DUO-FWS и FWP и набором щитков для KPS, DUO-FWS и FWP. состав набора доступен для доступны для всех соединений в изоляции, кроме plombированных соединений R ¾ для соединения с магистральным водоснабжением на верхнем этаже (KPS) и змеевика солнечного отопления (DUO-FWS). В мягкой пенопластовой вставке имеются прорези и откидная крышка для холодной и горячей воды, а также для циркуляции воды по замкнутому контуру в системе KPS. В DUO-FWS сегменты змеевика солнечного отопления изготовлены с перфорацией на корпусе (R).

4.1.2 Порядок монтажа, вариант 1:

1. Установите теплоаккумуляторы в соответствии с инструкциями по монтажу и применимыми техническими нормами.
2. При необходимости, перед накладкой футеровки следует вырезать подходящим ножом перфорированные фрагменты (R).
3. Поместить изоляцию на фрагменты и равномерно распределить по баллону (S). Начиная от центра изоляции равномерно разглаживайте и постукивайте по изоляции ладонями в обоих направлениях, чтобы она плотно прилегла к поверхности теплоаккумулятора без образования воздушных карманов (T).



4. Медленно застегните застежку-молнию, прижимая пенопластовые поверхности друг к другу.
5. Если подключения KPS для холодной и горячей воды, а также для циркуляции жидкости по замкнутому контуру, будут реализовываться в вертикальном положении через мягкую пенопластовую вставку и пластиковую крышку, перфорированные фрагменты можно вырезать подходящим ножом. Если подключения KPS для холодной и горячей воды, а также для циркуляции жидкости по замкнутому контуру, будут реализовываться через изоляцию с боков, эти фрагменты следует соответствующим образом промаркировать и вырезать подходящим ножом.
6. При работе с KPS, если необходимо, выполните предварительную сборку соединений саком для горячей и холодной воды, а также для циркуляции жидкости по замкнутому контуру.
7. Положите верхнюю пенопластовую шайбу на место фрагмента и установите откидную крышку (Y). Закройте фрагмент магниевого анода системы KPS прилагающимся ограничителем из мягкого пенопласта (Z).
8. Подсоедините и закрепите декоративные щитки.
9. Продолжайте сборку бака в соответствии с инструкциями по монтажу и применимыми техническими нормами.

4.2.1 Описание изделия, вариант 2 (только для DUO-FWS и FWP):

Термоизоляция из 120 мм полиуретанового мягкого пенопласта или 100 мм полиэфирного тканого материала, оба исполнения с полистирольной обшивкой, соединительным разъемом с защитной планкой и откидной крышкой. Для 120 мм полиуретановой изоляции из мягкого пенопласта можно установить до двух термометров (вспомогательное оборудование) над верхними соединениями в каждом опорном уровне, а в защитной планке имеются два отсека под термометры. Если термометры не используются, или используется только один, прилагающиеся наклейки можно вставить в планку. Полиуретановая изоляция из мягкого пенопласта толщиной 120 мм подходит для модернизации (после завершения установки бака со стороны подвода воды).

4.2.2. Порядок монтажа, вариант 2:

1. Установите, выровняйте и подсоедините теплоаккумуляторы в соответствии с инструкциями по монтажу и применимыми техническими нормами.
2. Вставьте диск нижнего основания (только для 100 мм изоляции из флиса) в укрепляющий металлический пояс емкости.
3. Положите изоляцию вокруг баллона и изначально закройте вторую сетку зацеплением концевых крючков. Равномерно разглаживайте и постукивайте по изоляции ладонями в обоих направлениях, чтобы она плотно прилегла к поверхности баллона без образования воздушных карманов (Т).
4. Затяните соединения сетки начиная сверху, пока термоизоляция не ляжет плотно вокруг теплоаккумулятора.
5. Защелкните имеющиеся термометры в накладных планках. Датчики следует монтировать под клеммной колодкой, для которой необходимо открыть один из концевых крючков.
6. Вставьте верхнюю пенопластовую шайбу и установите откидную крышку (Y).
7. Вставьте термометры в прилагающиеся накладные колпачки.
8. Загерметизируйте неиспользуемые фрагменты прилагающимися ограничителями из мягкого пенопласта, а затем прикрепите накладные планки.
9. Приклейте или прикрепите декоративные щитки.
10. Выполните сборку теплоаккумулятора в соответствии с инструкциями по монтажу и

применимыми техническими нормами.

5. Дополнительная информация

Претензии за повреждения, вызванные невыполнением инструкций по монтажу и эксплуатации, не принимаются.

К теплоаккумулятору или теплоаккумуляторам необходимо обеспечить простой доступ для технического обслуживания, эксплуатации, проведения ремонтных работ или замены. За необходимые для этого строительные мероприятия производитель или соответствующий дистрибьютор ответственности не несут. Кроме того, во избежание водяного повреждения баллона при утечках воды его необходимо оснастить надежным водоотводом.

Опасность обваривания вследствие возможного выброса воды у предохранительных клапанов или во время слива воды из цилиндра. Оператору системы запрещается подвергать опасности необученный персонал.

Постоянная дозаправка буферного резервуара вызывает опасность коррозии. Теплоаккумулятор интегрируется в систему с равными потенциалами.



Любое техническое обслуживание должно выполняться специалистами либо самостоятельно, с соблюдением всех действующих местных норм, стандартов и общепринятых правил. Система должна ежегодно проходить проверку. В соответствии с условиями соглашения, все операции должны быть задокументированы.

Первую проверку магниевого анода системы KPS проведите через 2 года, затем проводите ежегодные проверки и, при необходимости, замените анод.

В случае использования воды с высоким содержанием кальция, можно установить выше по потоку водопроводной воды имеющиеся на рынке устройства для очистки от накипи, поскольку изготовитель баллона не несет ответственности за естественное отложение известковой накипи. Главное, необходимо всегда соблюдать требование к минимальной проводимости в 100 мкСм / см. Остальные требования к воде изложены в соответствующем законодательстве по водопроводной воде, которым также необходимо следовать. В пограничных случаях проконсультируйтесь с производителем.

В системах водопроводной и горячей воды рекомендуется использование отстойников. Необходимо также регулярно проводить их обслуживание в соответствии с состояниями системы.

Избегайте электрохимических коррозионных воздействий, таких как попадание в систему посторонних веществ.



1. Genel

KPS: Katı yakıt, pelet, sıvı ya da gaz kazan gibi pek çok ısıtma sistemini DIN 4753/T standardına uyan bir magnezyum anot içeren emaye iç tank içerisinde gerçekleştirilen su ısıtma işlemine dahil etmek üzere birden fazla ısı kaynaklı silindir. 3 Ayrı bir kargal boru aracılığıyla ek güneşle su ısıtma mümkündür. Ayak yüksekliği standart olarak ayarlanabilir.

DUO-FWS/FWP: Katı yakıt, pelet, sıvı yakıt ya da gaz kazanı ve ısı pompaları gibi pek çok ısıtma sistemini birleştirmek için birden fazla ısı kaynaklı tank. Büyük bir paslanmaz çelikten yapılmış oluklu boru içeren ısı eşanjörü temel olarak akış içerisinde. Ayrı bir boru kangalı üzerinden DUO-FWS ile ek güneş enerjisiyle ısıtma da mümkündür. Ayak yüksekliği standart olarak ayarlanabilir.

İzin verilen çalışma aşırı basıncı	KPS	FWP	DUO-FWS
Tampon tankı	3 bar	3 bar	3 bar
Dış su tankı /paslanmaz çelik oluklu borudan ısı eşanjörü	10 bar	10 bar	10 bar
Güneş enerjisi ısı eşanjörü	10 bar	Uygulanamaz	10 bar
Çalışma sıcaklığı	KPS	FWP	FWS
Tampon tankı	95 °C	95 °C	95 °C
Dış su tankı /paslanmaz çelik oluklu borudan ısı eşanjörü	95 °C	95 °C	95 °C
Güneş enerjisi ısı eşanjörü	110 °C	Gerekmiyor	110 °C

Daha fazla teknik veriler için isim plakasına bakınız.

Isıl yalıtım: Isıl yalıtım için 2 varyant bulunmaktadır. Birinci varyant folyo kaplamalı PUR yumuşak köpükten oluşmakta, ikinci varyant ise PUR yumuşak köpükten ya da polistiren dış cidarlı polyester elyaftan oluşmaktadır (ayrıca bkz. 4'üncü madde).

2. Silindirin monte edilmesi ve çalıştırılması

Montaja başlamadan önce bu talimatları dikkatle okuyunuz. Eğer herhangi bir sorunuz varsa, lütfen müşteri hizmetleri bölümümüzle görüşünüz (Bkz. temas bilgileri).

Montaj, işletmeye alma ve bakım (EN 1717, DIN 1988, EN 12828, VDI 2035 ve yerel hizmet sağlayıcının düzenlemeleri dahil) ilgili standartlara uygun olarak uzman personel tarafından gerçekleştirilmelidir.

Montaj yalnızca donma meydana gelmeyen odalarda ve tam dolu olduğunda tank için yeterli yük taşıma kapasitesine sahip bir yüzey üzerinde yapılabilir. Gelecekte yapılacak montajlar ve sisteme bakım yapmak vs. için yeterli yer sağlanmalıdır. Isıl yalıtım takılırken 4'üncü maddeye başvurunuz. Sonradan montaj için olan sürümlerde (özel etiketlidir), su tarafındaki montaj yalıtım takılmadan önce yapılabilir.

İzin verilen çalışma koşullarını aşmayınız. Çeşitli basınç hazneleri ayrı ayrı tespit edilmeli ve genişleme tankının büyüklüğü seçilirken nominal kapasiteleri göz önünde bulundurulmalıdır. Her bir emniyet valfi düzenli kontroller yapabilecek ve drenaj bağlantıları takılabilecek şekilde monte edilmelidir.

Tanklar içlerinde hiç bir hava boşluğu oluşmayacak ya da vakum meydana gelmeyecek şekilde bağlanmalı ve donatılmalıdır. Lütfen ayrı drenaja izin veriniz.

Dış su tankından sonra daima ilk olarak tampon tankı gelmelidir. Boşaltma tersine gerçekleştirilmeli ve tampon tank basınçsızlaştırılmalıdır.





DIKKAT: Bu talimatların izlenmemesi ana su silindirinde ya da paslanmaz çelik oluklu boruda hasar oluşmasıyla sonuçlanabilir!

DUO-FWS/FWP soğuk su girişinden ayrı bir drenaj sağlayınız.

KPS'nin soğuk ve sıcak su bağlantısı iç plastik boru değiştirilerek değiştirilebilir.

Dış su deposundan boşaltma yapmak için, soğuk su borusuna bir bağlantı borusu ve bir boşaltma valfi içeren bir T eklenir (yüksekliği RL güneş enerjisi kangal boru kadardır). Sıcak su besleme çıkışına bir hava atma valfi takılıdır. Ana su deposunun soğuk ve sıcak su tarafları boşaltma sırasında kapatılmalıdır. Boşaltma ve havalandırma valfi daha sonra ardışık olarak açılabilir. Valfler boşaltma işlemi tamamlandığında tekrar kapatılmalıdır.



DUO FWS/FWP ve KPS içme suyu tesisatlarında basınç şokları meydana gelmesi önlenir!

Bu amaçla, bir basınç azaltıcı (basınç azaltıcı için ayrı montaj talimatlarını izleyiniz) ile birlikte bir Airfix membranlı genişleme tankı takmak gibi önlemler alınması tavsiye ediyoruz.



Uygun olduğu şekilde emniyet valfi boşaltma borusuna ya da emniyet valfinin kendisine yakın bir şekilde aşağıdaki uyarıları içeren bir plaka takılmalıdır:

DIKKAT: Güvenlik nedeniyle, sistem ısınırken boşaltma borusundan su çıkması gerekebilir. Çıkma borusunu kapatmayınız ya da tıkamayınız.

Sıcak su çıkışına haşlanma önleyici olarak bir termostatik karıştırıcı takılabilir.

KPS ayrı bir devridaim bağlantısına sahiptir.

Daha küçük devridaim hacimleri için, DUO-FWS/FWP'ye karşılık gelen set (aksesuar) takılmalı ya da daha büyük hacimler için devridaim soğuk su girişine beslenmelidir.

Sıcaklık düzenleme/gösterim: Isı üreticisinin gereklerini ya da daha yüksek düzey kontrolü izlemek önemli olmasına rağmen, sensör terminal bloğu üzerinden sensörleri tek tek yerleştirmek mümkündür. Yalıtımın ana hatları sensörlerin su besleme tarafına takılmasını ya da o tarafa taşınmasını gerektirebilir. Sıcaklığı göstermek üzere DUO-FWS/FWP'nin polistiren kaplamalı yalıtımı kanca terminalerde özel termometre tespit parçalarına sahiptir.

KPS'de bir harici akım anodu kullanılırken, ekteki kullanım talimatları izlenmelidir.

Kullanılmayan bütün bağlantılar profesyonel bir şekilde sızdırmaz kılınmalıdır. Hasara neden olabilecek su yoğunlaşmasının, kullanılmayan kangal borularda birikmemesini sağlayınız.

Tüm sistem işletmeye almadan önce iyice yıkanmalıdır. İşletme koşulları altında ve bakımın bir parçası olarak sıklık açısından kontrol edilmelidir.

İlgili talimatlar aksesuarlar açısından geçerlidir (örneğin elektrikli ısıtıcı).

İsim plakası kolaylıkla görülebilmesi için yalıtıma tespit edilmelidir.



3. Bağlantı gösterimi

- | | | |
|--|---|---|
| A Katı yakıt /pelet kazanı sıcak ayak | E Güneş enerjisi kangal borusu için sıcak ayak | K radyatörü |
| B Ana giriş suyunu ısıtmak için petrol/gaz kazanı | F Petrol /gaz kazanı için soğuk ayak (alternatif) | K Ana şebeke suyu |
| C Sensör bağlantı bloğu | G Soğuk ayak ısıtma | L Devri daim |
| D Kullanma suyu ısıtması için sıvı/gaz yakıtlı kazan geri dönüş hattı + Pelet yakıtlı kazan geri dönüş hattı ve ısıtma gidiş hattı | H Soğuk ayak güneş enerjisi kangal borusu | M Anot |
| | I Dışa akışlı soğuk ayak FBK | N Sıcak su |
| | J Vidalanarak takılan ısıtma | O Ventil/boşaltma borusu |
| | | P Peletli kazan için ısıtma sıcak ayağı |
| | | Q Soğuk ayak (alternatif) |



4. Yalıtımın takılması

NOT: Silindirin büyüklüğüne bağlı olarak yalıtımı takmak üzere üç kişiye kadar adam gereklidir. Yalıtım yüzeyinin genleşme davranışı düşük oda ve/veya çevre sıcaklıkları durumunda değişim göstermektedir.

PVC yüzeyler için: Yalnızca yalıtım tavsiye edilen yaklaşık 20°C'lik sıcaklığa ulaştığında, yalıtım işlemi yapılabilir (S). Polistiren yüzeyler için tavsiye edilen sıcaklık 10 °C'dir. Eğer bu sıcaklıklara ulaşılmamışsa montaj çok zorlukla yapılabilir ya da hiç yapılamaz (S).



Penseler, gerdirme kayışları, vs. kullanmayınız!

Yanıcı olmasından dolayı yalıtımı yangına ya da açık alev maruz bırakmayınız. Isı kaynaklarından minimum mesafeyi muhafaza ediniz.



4.1.1 Ürün tanımı 1'inci varyant:

PVC folyo laminasyonlu 80 ila 100 mm PUR yumuşak köpükten, fermuardan, DUO-FWS ve FWP için enjeksiyonla çıkarılmış kapaktan ve KPS, DUO-FWS ve FWP için bir dizi süslemeli plakadan oluşan termal yalıtım. Üst katta (KPS) ana su bağlantısı ve güneş enerjili kangal boru (DUO-FWS) için R ¼ rakorları haricinde bütün rakorlar için yalıtımlı bölümler vardır. Yumuşak köpük iç kısımda ve enjeksiyonla kalıplanmış kapakta soğuk ve sıcak su kesimleri ve KPS'nin devri daimi için delikler vardır. DUO-FWS'de, güneş enerjisi boru kangalı kesimleri için muhafazada çıkışlar açılmıştır (R).

4.1.2. Montaj özellikleri 1'in varyant:

1. Silindirleri montaj talimatlarına ve geçerli teknik kurallara göre kurunuz.
2. Gerekirse, astar yerleştirilmeden önce delikli bölümler uygun bir bıçakla kesilmelidir (R).
3. Yalıtımı parçalar üzerine yerleştiriniz ve silindir üzerine eşit bir şekilde seriniz (S). Yalıtımın orta kısmından başlayarak hava kabarcıkları olmaksızın silindirin yüzeyine iyi bir şekilde oturmasını sağlamak üzere her iki yönden ellerin ayasıyla sıvazlayınız ve hafifçe vurunuz (T).
4. Köpük yüzeylerini birbirine bastırarak fermuarı yavaşça kapatınız.
5. KPS soğuk ve sıcak su ve devridaim için bağlantılar düşey olarak yumuşak köpük iç kısımdan ve plastik kapaktan beslenecekse, delikli kısımlar uygun bir bıçakla kesilmelidir. Sıcak ve soğuk su ve devridaim bağlantıları yalıtım içerisinden yandan beslenecekse, buralardaki kısımlar buna uygun olarak işaretlenmeli ve uygun bir bıçakla kesilmelidir.
6. KPS ile, sıcak ve soğuk su ve de devri daim tank rakorlarını gerekiyorsa önceden monte ediniz.
7. Bölümün konumuna göre üst köpük pulu yerleştiriniz ve enjeksiyon kalıplamalı kapağı takınız (Y). KPS'nin magnezyum anot bölümünü yumuşak köpük tıpasıyla kapatınız (Z).
8. Süsleme plakalarını takınız ve tespit ediniz.
9. Silindirleri montaj kılavuzuna ve geçerli teknik kurallara göre monte etmeye devam ediniz.

4.2.1 Ürün tanımı 2'inci varyant (yalnızca DUO-FWS ve FWP içindir):

Isıl yalıtım 120 mm PUR yumuşak köpükten ya da 100 mm polyester dokuma kumaştan yapılmış olup, her iki tasarım polistiren kaplamaya, kapak şeritli kancalı terminale ve enjeksiyonla kalıplanmış kapağa sahiptir. 120 mm PU yumuşak köpük yalıtımda, her bir mesnet içerisindeki üst bağlantılara iki adete kadar termometere (aksesuar) takılabilir. Her iki kanca terminali bunun için şekillendirilmiştir ve kapak şeridi iki termometre bölümüyle donatılmıştır. Eğer hiç bir termometre kullanılmamış ya da yalnızca bir tane termometre kullanılmışsa, şeride kapaklar takılabilir. 120 mm PUR yumuşak köpük yalıtım daha sonra (yani su tarafı montajı tamamlandıktan sonra) montaj için uygundur.

4.2.2. Montaj özellikleri 2'in varyant:

1. Silindirleri montaj talimatlarına ve geçerli teknik kurallara göre kurunuz, hizalayınız ve bağlayınız.
2. Alt kaide diskini (yalnızca 100 mm'lik tüylü yalıtımda) deponun eteğine yerleştiriniz.
3. Silindirin etrafına yalıtımı yerleştiriniz ve kancalı terminali takarak ikinci ızgarayı başlangıçta kapatınız. Hava kabarcıkları olmaksızın silindirin yüzeyine iyi bir şekilde oturmasını sağlamak üzere her iki yönden ellerin ayasıyla sıvazlayınız ve hafifçe vurunuz (T).
4. Isıl yalıtım silindirin üzerinde sıkı bir şekilde oturana kadar üstten başlayarak ızgara bağlantılarını gerdiriniz.
5. Bütün mevcut termometreleri kapak şeritlerine oturtunuz. Her biri için kancalı terminallerden birisinin açılması gereken sensörler daha sonra terminal bloğunun altına monte edilebilir.
6. Üst köpüğü takınız ve enjeksiyonla kalıplanmış kapağı takınız (Y).
7. Termometreleri kapalı kapaklara takınız.
8. Fazla bölümleri verilen yumuşak köpük tıkaçlarla kapatınız ve daha sonra kapak şeritlerini takınız.
9. Süsleme plakalarını takınız ya da tespit ediniz.
10. Silindiri montaj talimatlarına ve geçerli teknik kurallara göre monte ediniz.

5. Daha fazla bilgi

Montaj ve çalıştırma talimatlarını izlememekten kaynaklanan hasardan dolayı hiç bir sorumluluk kabul edilmeyecektir.

Silindir ya da silindirler bakım, işletim, tamirat ya da parça değiştirmek için kolay erişime izin verecek şekilde konumlandırılmalıdır. Bu ürün için gereken inşaat önlemleri üreticinin ya da sorumlu dağıtıcının sorumluluğunda değildir. Dahası, su hasarını önlemek üzere su sızıntısı meydana gelmesi durumunda silindirin güvenli bir şekilde boşaltılması olanağı sağlanmalıdır. Emniyet supaplarından ya da silindir boşaltılırken sıcak su çıkabilir; haşlanma riski. Sistem kullanıcı eğitim almamış şahısların tehlikeye atılmasını önlemelidir.

Tampon tanka sürekli su eklenmesi korozyon riski ortaya koymaktadır. Depo eşit potansiyel düzeltilmesiyle donatılmalıdır.

Gereken bakım önlemleri uzmanlar ya da yerel kullanım şartlarına ve standartlarına dayalı olarak kullanıcı tarafından deneyime bağlı olarak tespit edilmelidir. Sistem sözleşme şartlarına uygun olarak yıllık olarak muayeneye ve belgeleme işleminden geçmelidir.

Magnezyumu KPS için ilk olarak ilk 2 yıldan sonra kontrol ediniz ve daha sonra her yıl kontrol ediniz ve gerekiyorsa değiştiriniz.

Silindir imalatçısının kireç taşının doğal bir şekilde birikmesinden dolayı hiç bir sorumluluk kabul etmemesi nedeniyle, yüksek kireçli su olması durumunda, ana su giriş kısmının sonrasına ticari bir taş giderme aygıtı yerleştirilebilir.

Prensipite 100 µS/cm'lik minimum iletkenliğe riayet edilirken, ana giriş suyu hakkındaki ilgili mevzuatta garanti edilen suyun diğer özellikleri de muhafaza edilmelidir. Uç durumlarda lütfen üreticiyle görüşünüz.

Hem şebeke giriş suyu hem de sıcak su sistemleri için çökelti tuzakları tavsiye edilir. Bunlara sistem koşullarına uygun olarak düzenli olarak bakım yapılmalıdır.

Karıştırma tesisatları gibi elektrokimyasal açıdan aşındırıcı (korosif) etkilere kaçınılmalıdır.





Flamco

Copyright Flamco B.V., Bunschoten, de Nederlande.

Nichts aus dieser Ausgabe darf ohne ausdrückliche Freigabe und mit Angabe der Quelle vervielfältigt oder auf irgendeine andere Weise veröffentlicht werden. Die erwähnten Angaben gelten nur für die Anwendung von Flamco Produkten. Für eine unsachgemäße Nutzung, Anwendung oder Interpretation der technischen Daten übernimmt Flamco B.V. keine Haftung. Technische Änderungen vorbehalten.

Copyright Flamco B.V., Bunschoten, the Netherlands.

No part of this publication may be reproduced or published in any way without explicit permission and mention of the source. The data listed are solely applicable to Flamco products. Flamco B.V. shall accept no liability whatsoever for incorrect use, application or interpretation of the technical information. Flamco B.V. reserves the right to make technical alterations.