



Paigaldus- ja kasutusjuhend

**Airobot põrandakütte
termostaat 230V**

Oluline informatsioon

Hoiatus! Elektrilöögi oht. 230 V elektritöid tohivad teostada ainult vastava kvalifikatsiooniga spetsialistid.

Airobot põrandakütte termostaat on sobilik ainult vesipõrandakütte ajamite juhtimiseks, termostaat ei ole sobilik elektripõrandaküttele. Elektripõrandakütet on võimalik juhtida eraldi välise releega A-HC-R23016 (küsi rohkem edasimüüjalt).

Ruumi termostaadi tööpõhimõtteks on juhtida põrandakollektori peal olevat ajamit ning põranda all sooja kütteevee voolu seeläbi muutes ruumide temperatuuri. Termostaat ei suhtle kütteseadmega ning tegelik suurim temperatuur sõltub kütteseadme seadistusest. Näiteks võite termostaadil sisestada soovitud temperatuuriks 25 °C kraadi, kuid kui kütteseadme on seadistatud madalamale temperatuurile, siis seda temperatuuri ei saavutata isegi kui termostaat pidevalt kütet sees hoiab.

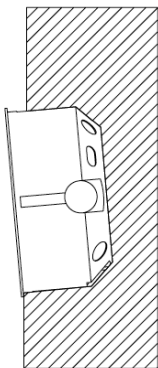
Paigaldustingimused

Ruumianduri asukohta valides tuleb meeles pidada, et ruumianduri eesmärgiks on mõõta ruumi õhutemperatuuri ja selle põhjal reguleerida ruumi kütet. Võimalikult täpse näidu saamiseks tuleb ruumianduri asukohta valides jälgida:

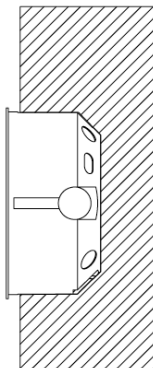
- Ei tohi olla soojuskiirguri lähedal (näiteks televiisor, ruuter)
- Ei tohi asuda otsese päikesekiirguse käes

Seinatoos peab olema seinaga tasa

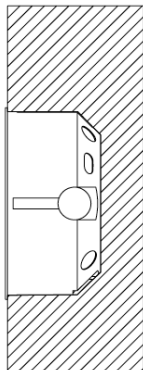
EI OLE
LUBATUD



EI OLE
LUBATUD



LUBATUD



Paigaldamine

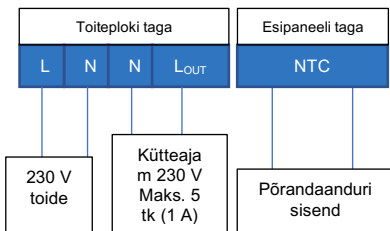
Samm 1 Lülitage elektrilbis vastav(ad) automaatkaitseüliti(d) välja. Kontrollige veelkord kasutades vastavaid tööriistu, et kaablid ei oleks voolu all.

Samm 2 (kui asendate vana termostaati)

Markeerige kaablite tähistused. Eemaldage vana termostaat: soovitatav on pildistada või üles kirjutada vana termostaadi juhtmete ühendus juhul kui uue termostaadi paigaldus peaks ebaõnnestuma.

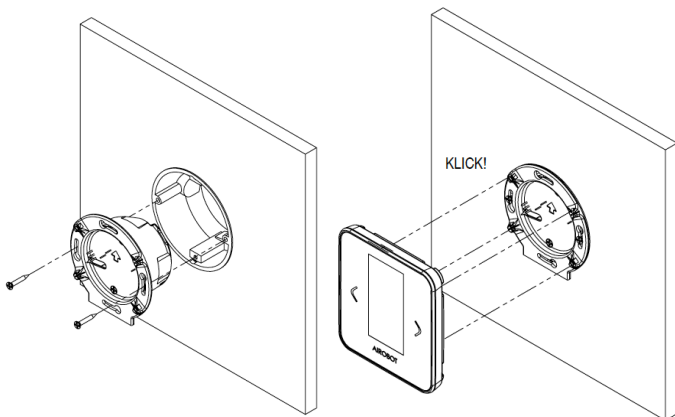


Samm 3 Ühendage toiteploki juhtmestik vastavalt ühendusskeemile. Mõnikord küttejami "N" juhet ei ole, siis seda ei pea ühendama. Maksimaalselt tohib üks termostaat lülitada kuni 5 ajamit (maks. 1 A).



Samm 4 (kui on pörandaadur)

Pörandaaduri kaabel tuua läbi toiteploki küljeava kinnitusplaadi peale.



Samm 5 Kinnita toiteplokk kruvidega seadmekarbi külge.

Samm 5 (kui on pörandaadur) Pörandaadur ühendada esipaneeli taga NTC pesasse (10 kΩ)

Samm 6 Kinnitage termostaadi esipaneel toiteploki külge, jälgige et kaabel ei jääks esipaneeli ja toiteploki vahele

Samm 7 Lülitage toitevool sisse ning kontrollige kas termostaadil tuli seadistus ette - kui on AIROBOT logo ees, siis vajutada "OK" nuppu, et alustada seadistust.

Samm 8 Seadistada vastavalt ekraanil näidatud juhistele:

Kirjeldus

Valige keel**Eesti, English**

Valige keel vastavalt eelistusele.

Valige töörežiim**Air / Õhk:** termostaadi lülitamine toimub õhutemperatuuri järgi**Floor / Põrand:** termostaadi lülitamine toimub põrandatemperatuuri järgi – nõutud on põranda sisse paigaldatud põrandaandur. Näiteks vannitoas. Hiljem saab vajadusel muuta.**Ekraan****Regular / Tavaline:** ekraani tavaline režiim
Revert / Must: töötab vastupidiselt, taust on must

Valige taustavärv vastavalt eelistusele. Võib esineda tuhmumist

Seadistusi saab hiljem muuta avades Menüü - Seaded.

Samm 9 Ajami katsetamine: pange ajutiselt sättepunkt kõrgemale kui on tegelik temperatuur, et termostaat lülitaks ajami tööle. Veenduge, et ajam avaneb (avanemine / sulgumine võtab kuni 10 minutit). Pange sättepunkt madalamaks ja veenduge, et ajam sulguks.



Ajam on suletud

Samm 10 (valikuline) Ühendage termostaat traadita internetivõrku (WiFi) Avage menüü vajutades MENÜÜ nuppu. Valige menüüst „WiFi“

- Ekraanile kuvatakse vaade „Ühenda WiFi“
- Avage nutitefonis või arvutis WiFi seadistus ja ühendage enda nutiseade termostaadi loodud traadita internetivõrku nimega „Airobot-Thermostat-XXXXXX“

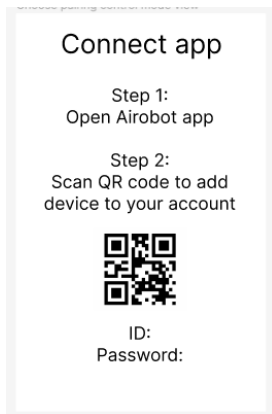


Ajam on avatud

- Avage veebilehitseja ja kirjutage aadressiribale **airobot-thermostat.local** (alternatiivina sisestada ekraanile kuvatud IP kui eelnev link ei tööta)
- Avaneb termostaadi veebileht. Vajutage SCAN WIFI / OTSI WIFI ja valige nimekirjast enda koduse internetivõrgu nimi
- Sisestage enda koduse internetivõrgu parool
- Vajutage Loo Ühendus
- Eduka ühenduse puhul peab termostaadi ekraanil asenduma tekst „Ootel..“ tekstiga „Ühendus loodud“. Järgmisena toimub automaatselt termostaadi registreerimine, mis võtab kuni mõni minut. Samuti võib teie termostaat esimesel ühendusel tõmmata serverist alla ka uusima tarkvara ja teha uuenduse. *Kui ühendus ebaõnnestus: näiteks valisite vale võrgu või parool sisestati valesi, siis tuleb teha võrguseadete taastamine. Selleks valige menüüst uuesti „WiFi“– seal küsitakse "Kas soovite võrguseaded nullid? - Jah"*

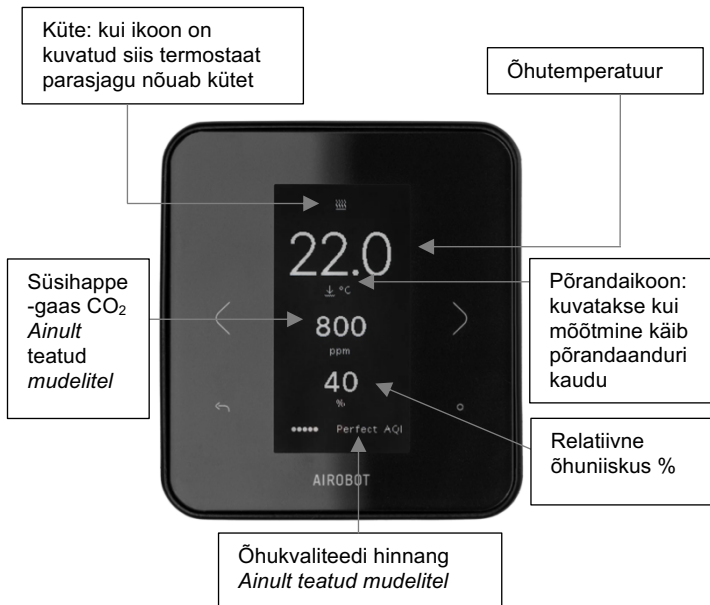
Samm 11 (valikuline) Lisage termostaat mobiilirakendusse

- Valige termostaadi menüüst valik „Mobiilirakendus“. Teile peaks kuvatama QR kood
- Mobiilirakenduses avage Seadistamine - Kodugrupp - Lisa uus seade
- Skaneerige termostaadi ekraanil kuvatav QR kood või lisage ID ja parool käsitsi.



Kasutamine

Põhivaade



Sättepunkti valimine

Kui tegelik õhutemperatuur langeb alla sättepunkti, siis termostaat nõuab kütet. Võimalik on valida +5 °C kuni +35 °C vahemikus.

Vaikimisi sättepunktiks on 22 °C mis on ühtlasi ka soovitatud piiriks energiaefektiivsuse ja tunnetusliku mugavuse vahel. Võimalik on seadistada kahte eri sättepunkti: kodus ja eemal. Eemal režiimi aktiivses olekus kuvatakse ekraanil puhkuse ikoon.



Funktsioonid

Õhukvaliteedi hinnang ja süsihappegaas CO₂ - Süsihappegaasi (CO₂) anduriga varustatud termostaadid võimaldavad anda hinnangu õhukvaliteedile. Termostaat kuvab seda skaalal 1 kuni 5, kus 5 on väga hea ja 1 ebatervislik õhukvaliteet. Igapäevaselt peakski jääma õhukvaliteet 4-5 palli skaalale, alla selle on soovituslik uurida kuidas oleks võimalik ruumides õhukvaliteeti parandada. Õhukvaliteedi hinnangul võetakse arvesse õhuniiskust ja CO₂ sisaldust ruumis. CO₂ hulka õhus väljendatakse ühikuna, mida tähistatakse ppm (parts per million). See tähendab, mitu osakest uuritavat ainet on vaadeldavas ruumiühikus miljoni osakese kohta. CO₂ taset õhus võib hinnata ja mõõta järgmiselt: algväärtuseks loetakse 400, mis on CO₂ kontsentratsioon puhtas välisõhus, roheline ehk hea on vahemikus 400 – 800 ppm; kollane ehk keskmine vahemikus 1000 – 1600 ppm, punane ehk halb kui on üle 1600 ppm ja see on piirmäär, kust alates avaldab õhukvaliteet inimesele negatiivset mõju. Täpsem mõõtetulemus saadake hoonetes kus on ventilatsioon kuna siis toimub ruumides õhuringlus ja andur saab täpsema lugemi.

Võimendus (ainult mobiilirakenduses) - Ajutine töörežiim „võimendus“ võimaldab lülitada kütte 60 minutiks sisse olenemata sellest milline on parasjagu valitud sättepunkt. Kui valitud aeg saab läbi lülitatakse eelnev töörežiim tagasi (automaatne või eemal).

Ajami regulaarne lülitamine – funktsioon tagab, et põrandakütte kollektori ventiil ei kiiluks aja jooksul katlakivi tõttu kinni. Termostaat lülitab 8 minutiks ajami kinni või lahti vähemalt iga 96h tagant.

Õhukvaliteedi näidu (CO₂) edastamine ventilatsiooniseadmesse - Ühendamine võimalik ainult Airobot seadmetega mis toodetud alates 07.2021 (ID/SN number algusega V02..) Airobot ventilatsiooniseadmetele on võimalik edastada termostaatide CO₂ näit. Ventilatsiooniseade jälgib saadud ruumiandurite CO₂ näitu ja kui kuskil ruumis tõuseb näit üle seadistud piirmäära, siis ventilatsiooniseade suurendab ventileerimise kiirust, et CO₂ tase alla tuua. Termostaadid peavad olema varustatud CO₂ anduriga (mudeli tähistuses -AQ). Funktsionaalsus toimib läbi Airobot serveri, mis tõttu

on vajalik ventilatsiooniseade ja termostaat ühendada internetivõrku. Funktsiooni aktiveerimiseks:

- Ventilatsiooniseadme tarkvaraversioon peab olema vähemalt 531
- Mobiilirakenduses lisage termostaat ja ventilatsiooniseade samasse kodugruppi
- Mobiilirakenduses avada ventilatsiooniseadme seaded - „Edasta ruumiandurite või termostaatide CO₂ näidud ventilatsiooniseadmesse õhukvaliteedi järgi juhtimiseks“. Aktiveerimine võib võtta kuni 10 minutit, mis järel ilmuvad mobiilirakenduses iga ruumi CO₂ näidud ventilatsiooniseadme juurde. Võimalik on seadistada üks CO₂ ülempiir, mida ületades suurendatakse ventileerimise kiirust.

Lokaalne API – võimaldab ühendada termostaadi enam levinud koduautomaatika süsteemidesse. Täpne dokumentatsioon leitav Airobot veebist kasutajatoe alamlehel.

Avariirežiim – juhul kui õhu- või põranda temperatuurianduriga esineb häire, siis termostaat lülitab avariirežiimile hakates ajamit lülitama regulaarselt 15min avatud ja 8min suletud. Sellega tagatakse esmane küttevajadus kuni vajadusel tehniline tugi saab reageerida.

Tehaseseadete taastamine

Tehaseseadete taastamiseks avada menüü Seaded ja liikuda valikus Ekspert peale. Hoida OK nuppu 5 sekundit Ekspert valikul kuni avaneb vaade ja tekib nähtavale valik taastada tehaseseaded.

Ekspert seaded

Temp. kalibreerimine

Võimaldab termostaadi temperatuuri lugemit muuta +/- valitud väärtuse võrra. Soovituslik kasutada kui termostaat asub ebasobivas asukohas temperatuuri mõõtmiseks

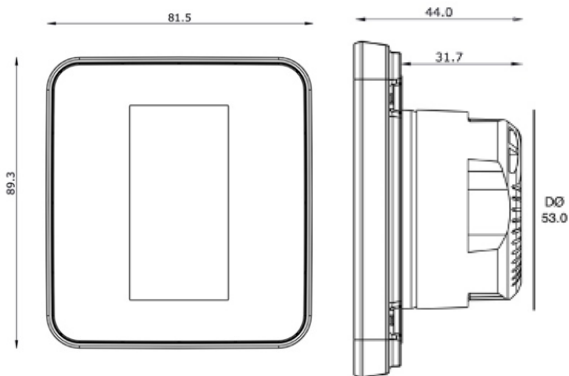
Tootekood	Õhukvaliteedi mõõtmine süsihappegaasi CO ₂ anduriga	Värvus
-----------	--	--------

TE1-W	Ei	Valge
-------	----	-------

TE1-W-AQ	Jah	Valge
----------	-----	-------

TE1-B	Ei	Must
-------	----	------

TE1-B-AQ	Jah	Must
----------	-----	------



Lisavarustus

Tootekood

Ajam kollektorile 230 V NC

A-HC-A230

Põrandaandur 3 meetrit	A-HC-SFL10K
Väline relee elektripõrandakütte juhtimiseks	A-HC-R23016

Tehnilised andmed

Ajamite maksimaalne arv	5 tk, kuni 1 A
Ajamid	230 V, pingeta suletud asendis (NC), maks. lülituspinge 0,2 A ajami kohta
Toide	230 VAC 50 Hz
Toitekaabel	Maks. 2 × 1,5 mm ²
Võimsus	0.3 W termostaat, ajamitega kuni 30 W
Võrguühendus	Wi-Fi 2.4 GHz
IP klass	IP20
Põrandaandur	10 kΩ NTC (vaikimisi), maks 0.75 mm ² , ekspert seadistuses lisavalikud 6,8, 12, 15, 22, 33, 47 kΩ
Paigaldus	EU seinatoos D68 mm, min sügavus 35 mm. kinnituskruvide vahe 60 mm
Paigalduse töötemperatuur ja õhuniiskus	0 °C kuni 45 °C, maks. 80% (mitte kondenseeruv)
Temperatuuriandur	Digitaalne, täpsus ±0.2 °C
Õhuniiskuse andur	Digitaalne, täpsus ±2%
Süsihappegaasi (CO₂) andur, ainult - AQ tähistusega mudelil	Fotoakustiline, täpsus ±50 ppm + 5% lugemist

Ühilduvus	iOS / Android mobiilirakendus, Lokaalne API
Standarditele vastavus	EN 60730-1, EN 60730-2-9, EN 61000-6-2, EN 61000-6-4
E-paber ekraan	Energia säästmiseks uueneb näit ekraanil iga 5 minuti järel või 30 sekundi järel kui viimasest nupu puudutusest on möödunud vähem kui 3 minutit. Ekraan teeb aeg-ajal puhastust lülitudes korraks üleni mustaks
Serveriga ühendus	Termostaat saadab näidud turvaliselt ja krüpteeritult Airobot serverisse iga 3 minuti järel, sama intervalliga uuenevad andmed ka mobiilirakenduses.
Kaal	113 g
Möödud	82 x 89 x 44 mm
Pakendi kaal	168 g
Pakendi mõõdud	14 x 12,5 x 5 cm

Garantiitingimused

Garantii kestus: Airobot termostaadile ja lisadele kehtib tootjapoolne garantii 2 aastat alates ostukuupäevast. Garantii periood on mõeldud katma mis tahes materjali- või tootmisdefektid, mis võivad tekkida tavakasutuse käigus. Garantii kehtivuse tagamiseks on vajalik ostutõend, selle puudumisel toote tootmise kuupäev.

Katvus: Garantii perioodi jooksul parandab või asendab tootja või volitatud hoolduspartner oma äranägemise järgi toote mis tahes komponendi või osa, mis on tuvastatud defektsete materjalide või muu rikke tõttu. Tootja garantii ei kata järgmist:

- Kahjustused, mis on põhjustatud väärkasutusest, hooletusest, õnnetustest või ebaõigest käsitsemisest.

- Kõik muudatused või muudatused, mis on tootes tehtud ilma tootja loata.
- Tavaline kulumine, sh kriimustused, mõlgid ja kosmeetilised kahjustused.
- Kuluosad, nt patareid, kui pole teisiti märgitud.
- Vedelike, äärmuslike temperatuuride või tavapärastest töötingimustest väljapoole jäävate keskkonnategurite põhjustatud kahjustused.
- Tarkvaraga seotud probleemid, sealhulgas, kuid mitte ainult, andmete kadu või rikkumine.
- Lisatarvikud või komponendid, mis ei ole originaaltootega kaasas.

Puuduste esinemine: Garantiinõude korral peab omanik võtma ühendust edasimüüja või tootja klienditoega tootja veebisaidil toodud selleks ettenähtud kanalite kaudu. Omanikult võidakse nõuda esialgse ostutõendi, probleemi kirjelduse ja muu asjakohase teabe esitamist.

Remont või asendamine: Kui mainitud viga leiab kinnitust tootja poolt, siis toode kas parandatakse või asendatakse sarnase mudeliga tootja äranägemisel. Parandatud või asendatud toodetele kehtib algse garantiiperioodi järelejäänud kestus või 6 kuud, olenevalt sellest, kumb on pikem.

Lisainformatsioon: Selle garantii kohta lisateabe või küsimuste saamiseks vaadake tootja veebisaiti või võtke ühendust tootjaga. Säilitage selle garantii koopia oma dokumentide jaoks koos ostutõendiga, kuna seda nõutakse kõigi garantiinõuete puhul. See garantii täiendab kohaldatavate seaduste ja määrustega ette nähtud õigusi.

Juhul kui teie termostaat on ühendatud internetivõrku, siis võib tarkvarauuenduste tõttu toimuda juhendis muudatused – soovituslik on alati vaadata viimatist juhendi versiooni Airobot veebilehelt.

Tootja andmed

AIROBOT TECHNOLOGIES AS

Reg. nr. 16405978

Suur-Sõjamäe 37a, Rae vald, 75322, Eesti

info@airobothome.com

Kasutajatugi ja juhendid



Version 03.2024