

# AIROBOT L



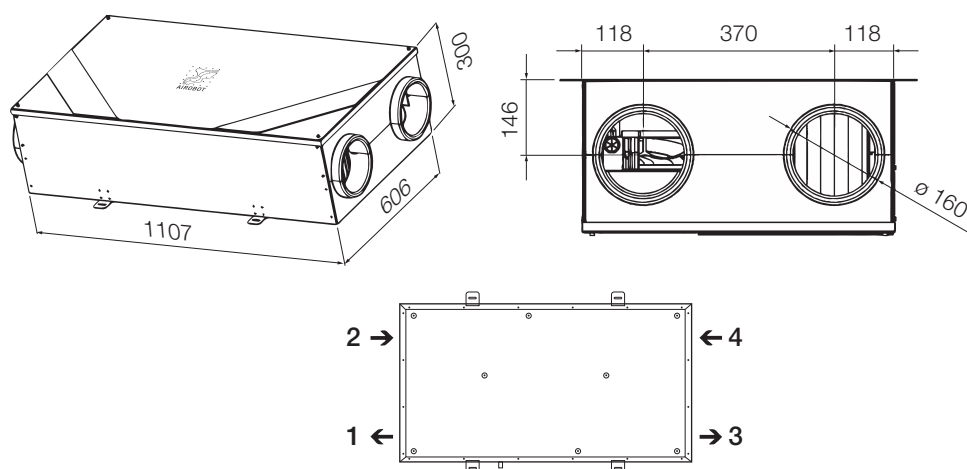
Toodetud ja arendatud Eestis.

## Standardvarustuses:

- integreeritud CO<sub>2</sub>, VOC, õhutemperatuuri ja niiskuse andurid
- autonoomne juhtimine – nutikas mootorite juhtimine tagab kvaliteetse sisekliima
- ruumides viibimise tuvastus (koos energiasäästurežiimiga)
- niiskuse tuvastuse režiim.

## Tehnilised andmed

Paigaldusasend	horisontaalselt lakke
Õhuhulk kuni	Airobot L: 250 m <sup>3</sup> /h või 70 l/s või 120 m <sup>2</sup> ventileeritavat pinda Airobot L ERV: 200 m <sup>3</sup> /h või 55 l/s või 100 m <sup>2</sup> ventileeritavat pinda
Soojusvaheti	HRV: soojustagastusega plaatsoojusvaheti ERV: niiskus- ja soojustagastusega plaatsoojusvaheti
Soojustagastuse efektiivsus	L: 89%, L ERV: 81%
Filtrid	paneelfiltrid, ePM10 55% (M5) / välisõhk ePM1 55% (F7)
Toide	1~230 VAC 50 Hz
Maksimaalne võimsus	1,9 kW (10 A)
Mootorid	2x83 W Radical EC mootorid
Eelküte (külmumiskaitse)	integreeritud, nominaalvõimsus 1,1 kW PTC, 0–100% juhtimine
Erivõimsus SPI (L / L ERV)	0,38 / 0,30 W/(m <sup>3</sup> /h) 175 m <sup>3</sup> /h / 140 m <sup>3</sup> /h 50 Pa
Erivõimsus SFP (L / L ERV)	1,36 / 1,08 kW/(m <sup>3</sup> /s) 175 m <sup>3</sup> /h / 140 m <sup>3</sup> /h 50 Pa
Kondensaadi ühendus (mm)	15 mm, 3 m voolik komplektis (ainult HRV)
Värvused	valge, must, ilma korpuseta
Pakend	118x32x66 cm, kaal 40 kg (20 kg ilma korpuseta)



## Torustiku paiknevus

### Tüüp R

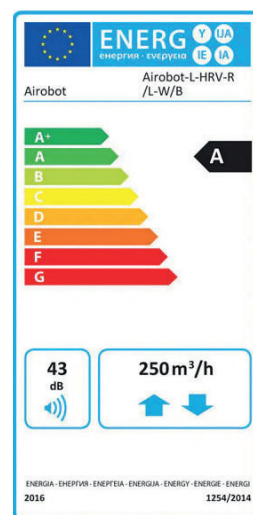
1. Heitõhk
2. Välisõhk
3. Sissepuhkeõhk
4. Väljatõmbeõhk

### Tüüp L

1. Sissepuhkeõhk
2. Väljatõmbeõhk
3. Heitõhk
4. Välisõhk

## Energia-märgised

### Airobot L



### Airobot L ERV

