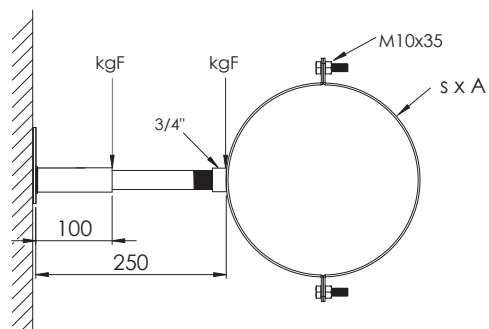
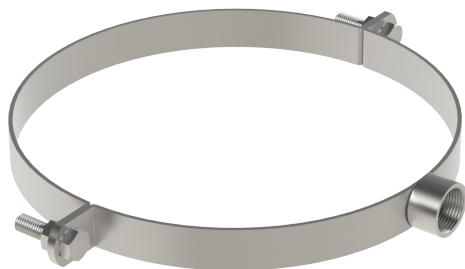


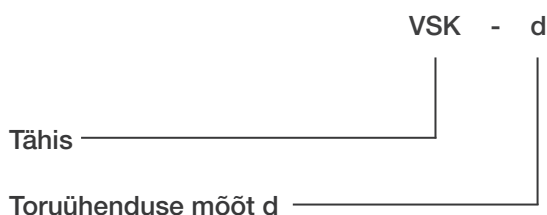
VSK Seinakinnitusklamber



VSK on ventilatsioonitoru paigaldusklamber.

- Kaarte materjal tsingitud teras, EN10111
- Kaarte ühendamiseks M10x35 poldid ja 3/4" muhv
- Toru läbimõõtudele 100-1250 mm

Markeerimine



Näidis: VSK 200

d mm	s	A	Kaal, kg
100	2,5	25	0,22
125	2,5	25	0,25
160	2,5	25	0,28
200	2,5	25	0,31
250	2,5	25	0,36
315	2,5	25	0,55
400	2,5	25	0,65
500	3,0	40	0,78
630	3,0	40	0,95
800	3,0	40	1,2
1000	3,0	40	2,1
1250	3,0	40	2,6

Lubatud punktkoormused

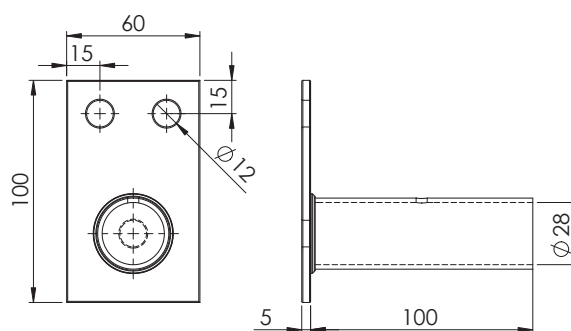
d mm	L=100 kgF	L=250 kgF
100-1250	364	95

VSK Seinakinnitusklambri jalg

Vertikaalsete ventilatsioonitorude toestamisel kasutatav seinakinnitusklambri jalg. Kinnitada seina kiil-ankrutega.

Materjal: teras DD11 - EN 10111

Pinna viimistlus: tsingitud

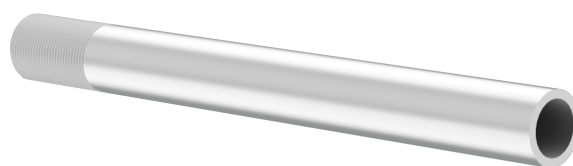


VSK Seinakinnitusklambri toru

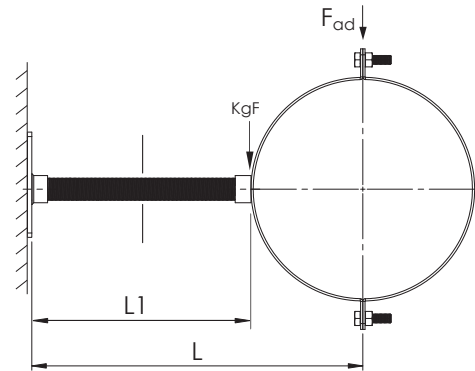
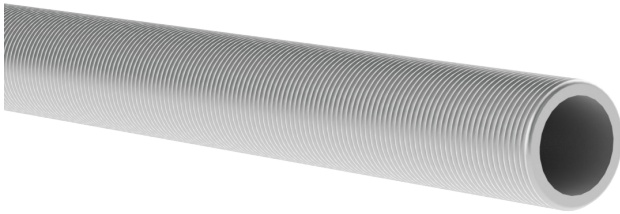
Materjal: teras 3 mm, EN 10111

Pinna viimistlus: tsingitud

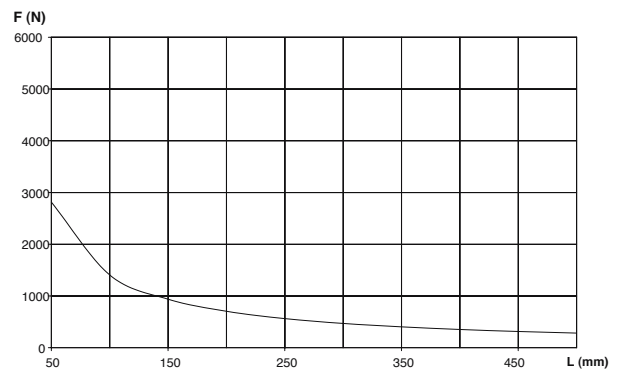
Pikkus: 250 mm



Keermestatud toru 3/4", 2 m

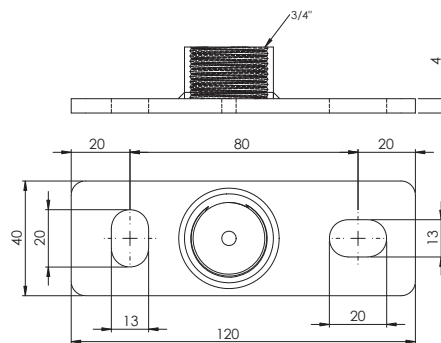
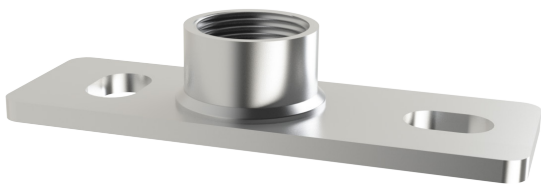


Materjal: teras, DIN 976, klass 4,6
 Pinna viimistlus: tsingitud
 Pikkus: 2 m
 Maksimaalne läbipaine koormuse all: $f_{maks} \leq 3 \text{ mm}$
 Lubatud materjali pinget: $\sigma_{ad} = 160 \text{ N/mm}^2$
 Lubatud punktkoormus, kui $L1=320$ on 41 kgF.



NB! Toruklambri lubatud koormust ei ole arvestatud.

VSK Kinnitusplaat 3/4" keermega



Fikseeritud punkti alusplaat. Kinnitada seina kiilankrutega.
 Materjal: teras DD11 - EN 10111
 Pinna viimistlus: elektrotsingitud
 Lubatud maks. staatiline koormus: 4,0 kN.