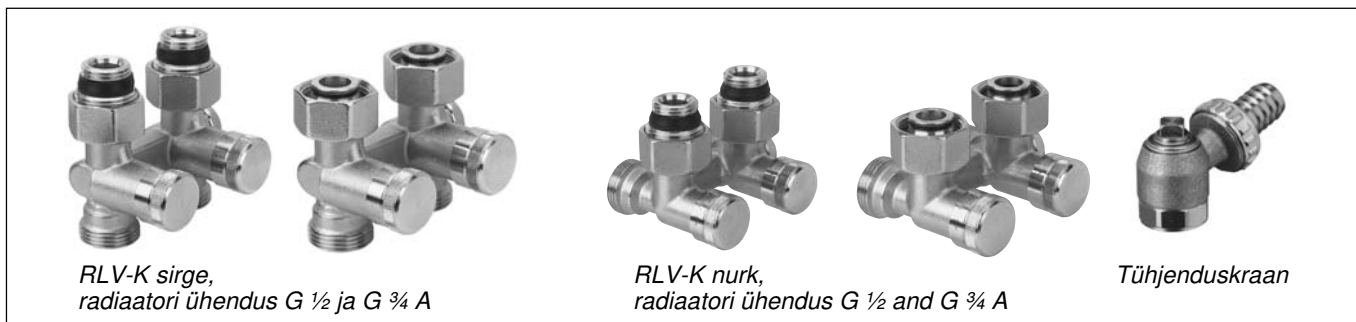


Tehnilised andmed H-ühendus - sulgventiil RLV-K sisseehitatatud ventiiliga radiaatoritele



- kahe- ja ühetorusüsteemidele, muudetava seadistusega, ka möödaviigu osa (%) muudetav
- tühjendus- ja sulgemisvõimalusega



Kasutamine

H-ühendus-ventiil RLV-K on kasutamiseks alt ühendusega radiaatoritega, toru tsentrite vahe 50 mm. Võimaldab iga radiaatorit hoolduse või remondi teostamiseks ükshaaval kinni keerata, vajaduseta teisi radiaatoreid välja lülitada.

H-ühendus-ventiil RLV-K on nikeldatud. Saadaval nii nurga all kui ka sirge korpusega. Spetsiaalsed üleminekuniplid RLV-K ventiili komplektis võimaldavad ühendada radiaatorit, mis on sisekeermega G 1/2 või väliskeermega G 3/4 A. Tihendid kuuluvad niplite juurde.

RLV-K on ümberseadistatav kahetorusüsteemilt ühetorusüsteemile. Tehase seadistus on kahetorusüsteemile.

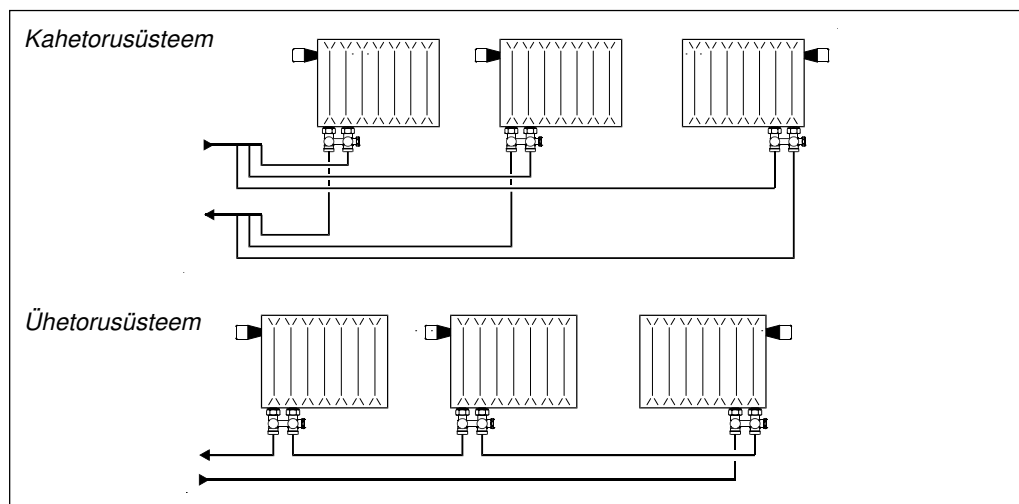
Ühetorusüsteemide korral on vooluhulk radiaatorisse muudetav. Ümberseadistamisel kahetorusüsteemilt ühetorusüsteemile tuleb avada ventiili möödaviik.

Tühjenduskraan voolikuühendusega on saadaval RLV-K lisaseadmetena. Tühjenduskraan on messingist.

Vask, teras, PEX ja Alupex torudega ühendamiseks on Danfossi surveliitmikud (vt Lisaseadmed, Surveliidmikud).

Sadestuste ja korrosiooni vältimiseks peab küttes kasutatava vee koostis vastama VDI (Verein Deutscher Ingenieure - Saksa Inseneride Ühing) juhendile 2035.





Süsteem



Tellimine ja tehnilised andmed

Tüüp	Variant	Ühendus		Max. töörõhk bar	Katserõhk bar	Max. vee temperatuur	Kood
		Radiaator	Süsteem				
RLV-K	Nurk	G 1/2 A	G 3/4 A	10 bar	16 bar	120 °C	003L0282
	Sirge						003L0280
	Nurk	G 3/4	G 3/4 A				003L0283
	Sirge						003L0281

Lisaseadmed

Toode		Kood
Tühjenduskraan väliskeermega G 3/4 A radiaatori ühendamiseks messingist, vooliku nipliga		003L0152
Adapter ¹⁾ radiaatori ühendamiseks G 3/4 A väliskeermega		003L0294
Üleminekunippel ¹⁾ G 1/2 sisekeermega radiaatori ühendamiseks		003L0295
Soojusisolatsiooni seib ¹⁾ radiaatori ja H-ventiili vahele		003L0296

RLV-K ühendamiseks vask-, teras- ja plastiktorudega on surveliitmikud, vt Lisaseadmed, Surveliidmikud.

¹⁾ Pakendis 20 tk.

Võimsus, kulu

RLV-K	Radiatorisse	k _v -väärtus (m ³ /h)					
		100% ²⁾	50%	35%	30%	25%	20%
RLV-K	k _{vs} -väärtus	1.4	1.8	2.0			
RLV-K koos RTD-N integr. vent. ¹⁾	k _v -väärtus ³⁾	0.6	1.1	1.4			
RLV-K seade radiaatorisse 35% koos RTD-N integreeritud ventiiliga ¹⁾	k _v -väärtus				1.3	1.2	1.1
	Eelseade väärtus	N	N	N	6	5	4

¹⁾ Vooluhulk radiaatorisse vastavalt möödaviigu ja radiaatorisse sisse ehitatud ventiili eelseade väärtusele, tüüp RTD-N.

²⁾ Tehase seadistus = kahetorusüsteem.

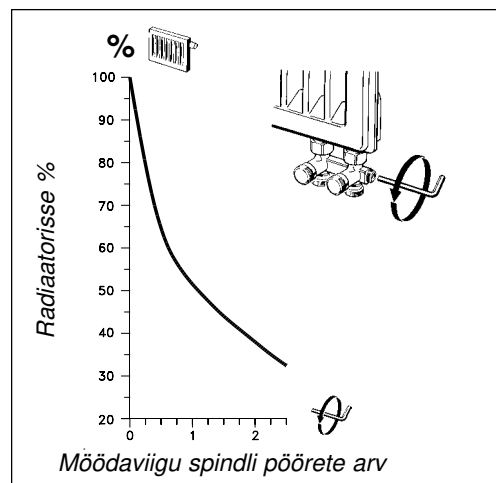
³⁾ k_v-väärtus vastab vooluhulgale (Q) m³/h läbi ventiili RLV-K ja läbi Danfossi integreeritud ventiili, mille k_v = 0.78 m³/h ja X_p = 2 K.

Möödaviigu seadmine ühetorusüsteemile

RLV-K tüüpi sulgemiskraani tehasepoolne seadistus on mõeldud kahetorusüsteemile. Möödaviik on suletud.

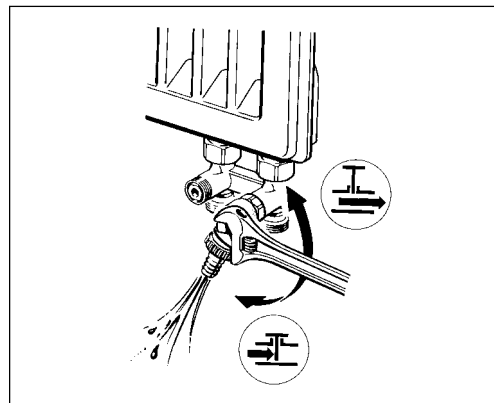
Ühetorusüsteemides kasutamiseks tuleb avada möödaviigu spindel. Vooluhulka radiaatorisse on võimalik reguleerida.

Vastavalt möödaviigu spindli pöörete arvule on võimalik seada vooluhulka radiaatorisse vt diagramm (eelseade asendis "N" on Danfossi integreeritud ventiil at X_p = 2 K).

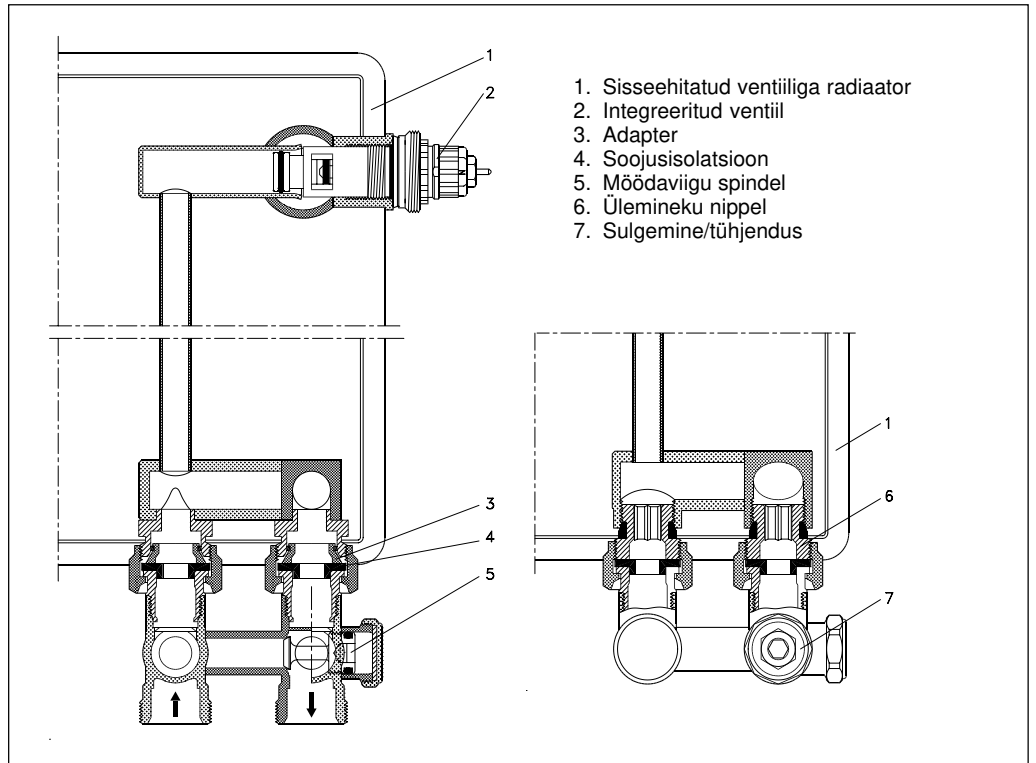

Radiaatori tühjendamine

Radiaatorist vee väljalaskmiseks eemaldada ventiili kate. Keerata kinni ventiil radiaatori sissevoolul ja radiaatorist väljavoolul. Paigaldada tühjenduskraan ja avada ventiil (vt joonis)

Tühjenduskraani tühjendusotsik on igasse suunda keeratav.



Ehitus



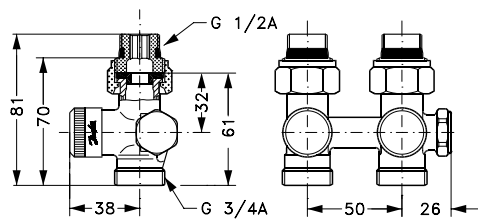
1. Sisseehitatud ventiiliga radiاتور
2. Integreeritud ventiil
3. Adapter
4. Soojusisolatsioon
5. Mõõdaviigu spindel
6. Ülemineku nippel
7. Sulgemine/tühjendus

Veega kokkupuutuvad materjalid

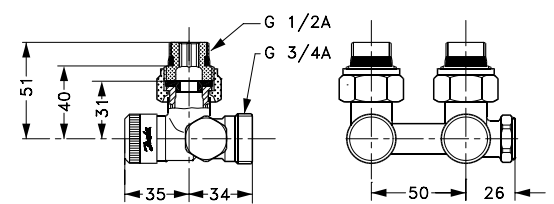
Ventiili korpus jt metallosad	Ms 58
Rõngastihendid	EPDM

Mõõtmed

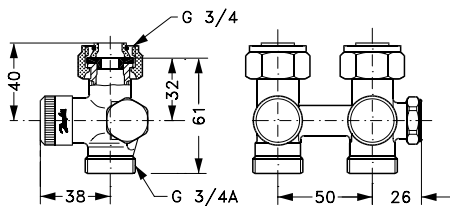
RLV-K sirge, G 1/2 radiatori ühendus



RLV-K nurk, G 1/2 radiatori ühendus



RLV-K sirge, G 3/4 radiatori ühendus



RLV-K nurk, G 3/4 radiatori ühendus

