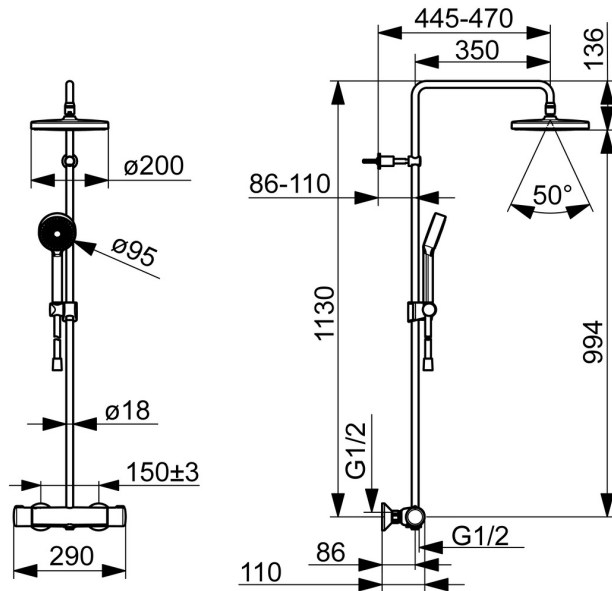
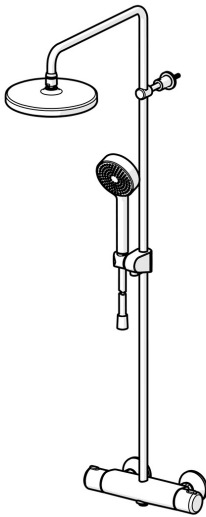


EAN: 6414150088261
static.oras.com/7402U



- Dušilahendused
- Termostaatiline
- Seinapealne paigaldus
- Kroom
- Temperatuuriseadekahv, Veevooluhulga seadekahv
- Pööratav suundvahetaja, Integreeritud vooluhulga seadekahva
- Käsidušš, Dušilift, Üladušš, Seatav dušilifti liugur, Dušivoolik (1750 mm), Seatavad kinnitused, Kuulliigendiga pööratav dušipihusti, Katlakivi vältiv tehnoloogia
- Intensiivne, tugev ja virgutav veevool
- Turvapiiraja (38°C), Väliskorpus ei kuumene kasutamisel
- Keraamiline ventiil, Termostaat automaatseks temperatuuri seadmiseks, Tagasilöögiklapid, Prügipüüdur(id)
- Eksentrikliides(ed), Väliskeere, Peiteäärrikud, Summutid
- Muudetav pikkus/võimalus lühendada
- 1-pihustusrežiim



Tehnilised andmed

Vooluhulk

Vooluhulk 300 kPa	0.25 / 0.26 l/s
Rõhukadu vooluhulgal (0.2 l/s)	180 kPa

Tehnilised omadused

DN- mõõt (normaal mõõt)	DN 15
Kuum vesi	max. +65°C
Kasutusurve	100 - 1000 kPa
Ühenduse mõõt	G1/2
Paigalduslaius	CC150± 15 mm
Tööulatus	436 - 460 mm
Tagasivoolu kaitse (EN1717)	EB
Materjal	Messing

Määrused

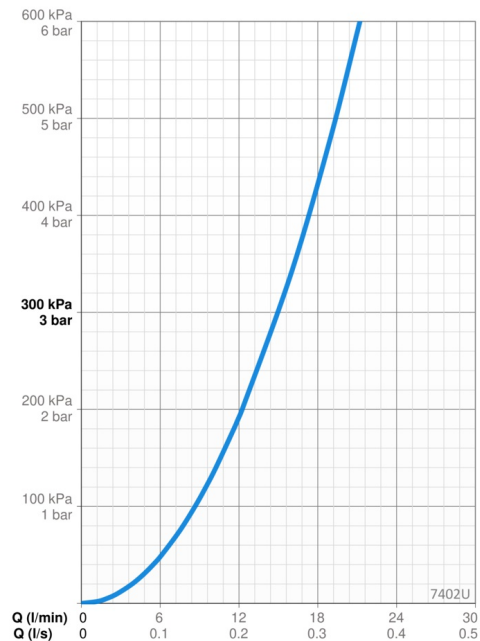
EN standard	EN 1111, EN 1112, EN 1113
Häälklass	I (ISO 3822)

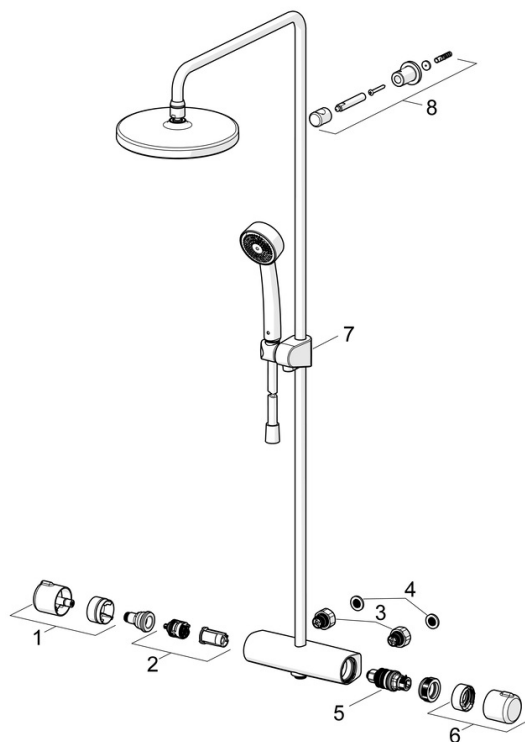
Heakskiidud ja deklaratsioonid

KIWA SE	1664
EPD	S-P-07819

Jätkusuutlikkus

EPD module A1 (kg CO2 eq.)	19,75
EPD module A2 (kg CO2 eq.)	1,02
EPD module A3 (kg CO2 eq.)	2,09
EPD module A1-A3 (kg CO2 eq.)	22,87
EPD module A4 (kg CO2 eq.)	0,60
EPD module B7 (kg CO2 eq.)	2895,00
EPD module C2 (kg CO2 eq.)	0,04
EPD module C3 (kg CO2 eq.)	0,04
EPD module C4 (kg CO2 eq.)	1,25
EPD module D (kg CO2 eq.)	-14,94





SP7401

	Nimetus	Kood
01	Veevooluhulga seadekahv	602452V
02	Kasutusventiil/suundvahetaja	601278V
03	Ühendada	602438/2
04	Prügipüüdurid, G3/4, DN20	178375V
05	Termostaat/seadeosa	178780V
06	Temperatuuriseadekahv	602431V
07	Dušilifti liugur	601189V
08	Dušitoru kinnitus	1001314V