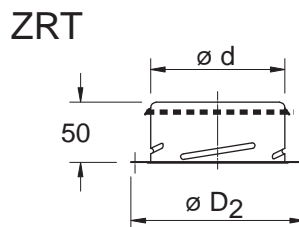
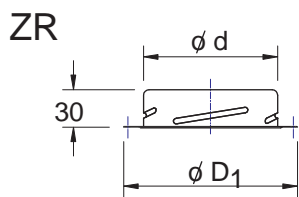
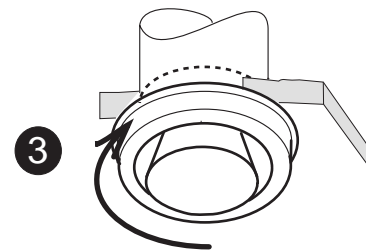
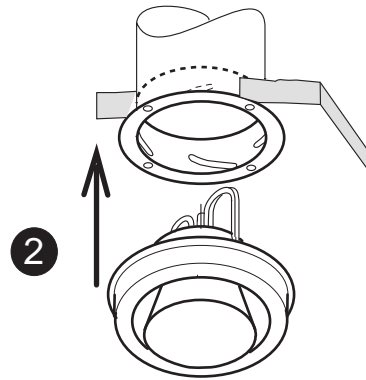
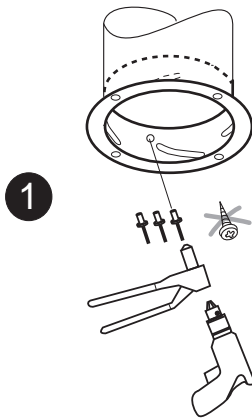
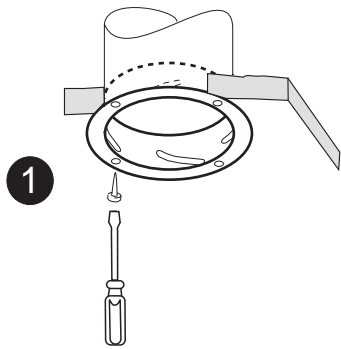
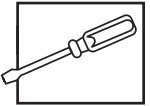
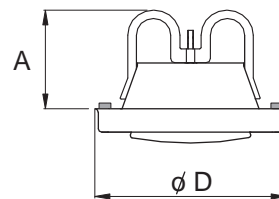


CKS, CKP, CKÖ

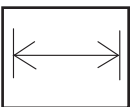
CKS  
CKP  
CKÖ



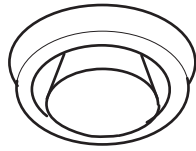
D	ød	øD <sub>1</sub>	øD <sub>2</sub>
100	99	125	125
125	124	155	150
160	159	186	185
200	199	230	225



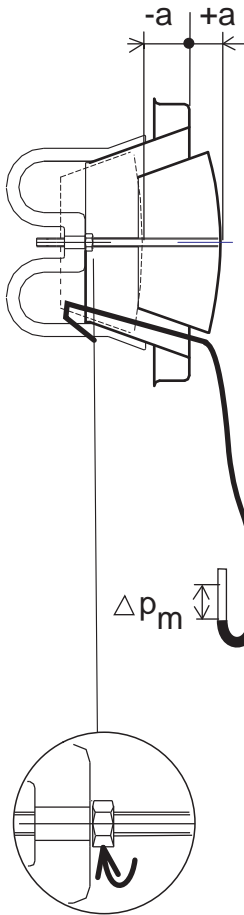
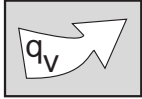
D	øD	A
100	134	74
125	160	85
160	191	89
200	241	107



CKS  
CKP  
CKÖ



CKS, CKP, CKÖ



1 mm (CKS-100..125)  
1,25 mm (CKS-160...200)



$$q_v = k \sqrt{\Delta P_m}$$

(l/s) (Pa)

