



TD-MIXVENT mudelid 250 ... 800 on valmistatud tugevdatud plastikust. Mootorid on kuullaagritel, mudelitel 250 ja 350 kahekiiruselised ja mudelitel 500 ... 800 kolmekiiruselised, IP44 class B, sisaldavad termilise ülekoormuskaitse. Mootori kiiruste lülitamiseks sobib kahekiiruselistele ventilaatoritele lüliti REGUL-2, või COM-2, kolmekiiruselistele ventilaatoritele lüliti INTER-4P. Mootori kiirus on reguleeritav ka pingeregulaatori abil.

TD-xxx T mudelid on sisseehitatud taimeriga (1 ... 30min) ja varustatud ühekiiruselise mootoriga.

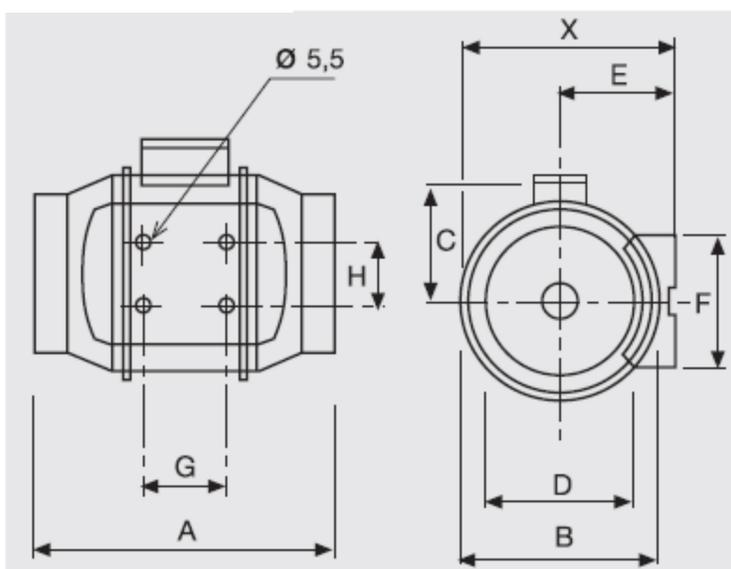
TD-xxx-T ventilaatorite kiirus ei ole reguleeritav.

LIHTNE PAIGALDADA JA HOOLDADA

Unikaalne kinnitusraam võimaldab ventilaatori lihtsat paigaldamist ja eemaldamist ilma kanaliühendusi avamata.



MÕÕTMED (mm)



Mudel	X	A	ØB	C	ØD	E	F	G	H
TD-250/100	188	303	176	115	248	97	90	80	60
TD-350/125	188	258	176	115	248	123	90	80	60
TD-500/150	212	295	200	127	312	147	130	80	60
TD-500/160	212	295	200	127	248	157	130	80	60
TD-800/200N	232,5	302	217	141	248	198	140	100	94
TD-800/200	232,5	302	217	141	312	198	140	100	94

TEHNILISED ANDMED

Mudel	Kiirus rpm	Tarbitav võimsus W	Tarbitav vool A	Õhuhulk m ³ /h**	Töötemperatuur °C	Kaal kg
TD-250/100	2140	28	0,12	250	-20/+40	2
	1700	22	0,1	200		
TD-350/125	2050	25	0,11	330	-20/+40	2
	1590	20	0,09	250		
TD-500/150 3V	2590	53	0,21	560	-20/+60	2,7
	2150	44	0,19	470		
	1820	41	0,18	390		
TD-500/160 3V	2590	53	0,21	560	-20/+60	2,7
	2150	44	0,19	470		
	1820	41	0,18	390		
TD-800/200N 3V	2190	103	0,5	890	-20/+60	4,9
	1870	93	0,47	750		
	1660	88	0,45	660		
TD-800/200 3V	2480	132	0,55	1040	-20/+60	4,9
	2290	133	0,56	940		
	2080	131	0,55	850		

