

TD-160/100N SILENT

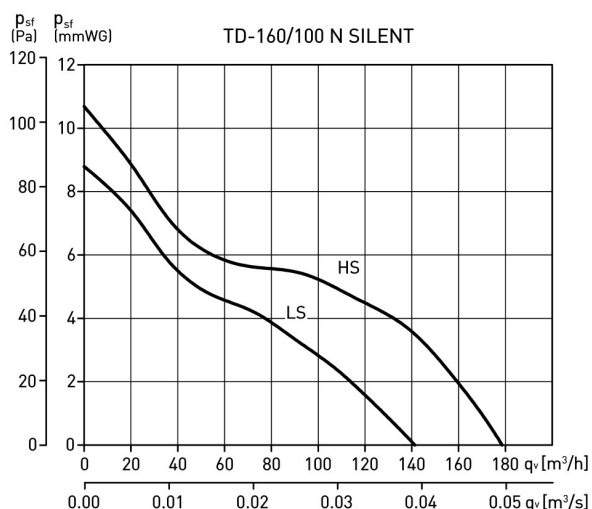


TD-160/100N SILENT on valmistatud tugevdatud plastikust. Mootorid on kuullaagritel, kahekiiruselised, IP44 class B, sisaldavad termilise ülekoormuskaitse. Mootori kiiruste lülitamiseks sobib lüliti REGUL-2, või COM-2. Mootori kiirus on reguleeritav ka pingeregulaatori abil.

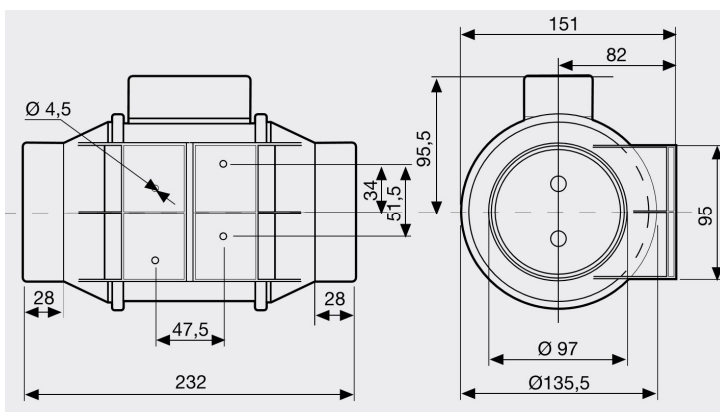
TD-160N SILENT on varustatud erilise nn. hõljuva mootorisüsteemiga, mis on S&P poolt patenteeritud.

TD-160N SILENT-T mudelid on sisseehitatud taimeriga (1 ... 30min) ja varustatud ühekiiruselise mootoriga.

TD-160N SILENT-T ventilaatori kiirus ei ole reguleeritav.



MÕÕTMED (mm)



LIHTNE PAIGALDADA JA HOOLDADA

Unikaalne kinnitusraam võimaldab ventilaatori lihtsat paigaldamist ja eemaldamist ilma kanaliühendusi avamata.



TEHNILISED ANDMED

TD-MIXVENT	Kiirus rpm	Tarbitav võimsus W	Tarbitav vool A	Õhuhulk m³/h**	Töötemperatuur °C	Helirõhk (dB(A))*
TD-160/100N SILENT	2400	29	0,17	180	-20 / 40	24
	2200	18	0,11	150		22

* Mõõdetud 3m kaugusel vabas väljas

** Mõõdetud vaba väljapuhke tingimustes