

TOOTESERTIFIKAAT

TOOTE NIMETUS

U Protect – ventilatsioonikanalite
tuletõkkelahendused

TOOTJA

Saint-Gobain Finland Oy / ISOVER
Strömberginkuja 2
00380 HELSINKI



SISU

Saint-Gobain Finland Oy / ISOVERi ventilatsioonikanalite tuletõkkelahendustes U Protect kasutatakse Saint-Gobain ISOVER G+H AG toodetavaid mineraalivillast isolatsioonimaterjale ULTIMATE ja kindlaksmääratud paigaldustarvikuid. Käesolevas sertifikaadis esitatakse nende toodetega teostatud ventilatsioonikanalite tuletõkkelahendused ja isoleeritud kanalite tulekindlusomadused. Sobiv tuletõkkelahendus ja selles kasutatavad tooted valitakse kanali ja kanalilt nõutava tulepüsivusklassi järgi.

Tuletõkkelahendustes U Protect kasutatavatel isolatsioonimaterjalidel on CE-märgistus standardi EN 14303 järgi. Standardile EN 14303 vastava CE-märgistusega ei saa deklareerida isolatsioonimaterjalide tulekindlusomadusi.

SERTIFITSEERIMISMENETLUS

Käesoleva sertifikaadi on väljastanud akrediteeritud sertifitseerimisasutus. Eurofins Expert Services Oy on FINASi akrediteeritud sertifitseerimisasutus (S017).

Käesolev sertifikaat põhineb Eurofins Expert Services Oy sertifitseerimispõhimõtete SERT R045/15 kohaselt toote tüübikinnituskatsetel ja tootja punktis 3 nimetatud meetmetel tuletõkkesüsteemi toimivuse tagamiseks. Sertifitseerimise üldine kord põhineb VTT Expert Services Oy sertifitseerimissüsteemil.

Käesoleva sertifikaadi kehtivuse tingimused on esitatud punktis 10.

SISUKORD

EESKIRJAD, STANDARDID JA JUHENDID.....	3
1 Eeskirjad ja toodetele esitatavate nõuete standardid.....	3
2 Muud juhised ja nõuded.....	3
TOOTEANDMED	3
3 Tootekirjeldus, märgistamine ja kvaliteedikontroll	3
4 Tarnimine ja ladustamine objektil	4
PROJEKTEERIMISANDMED	4
5 Üldist	4
6 Paigaldus	4
7 Tuleohutus	4
PAIGALDUS- JA KASUTUSJUHISED	6
8 Tootja juhised	6
SERTIFIKAADI KEHTIVUS.....	7
9 Sertifikaadi kehtivusaeg	7
10 Kehtivuse tingimused	7
11 Muud tingimused.....	7
LISAA1: Paigaldusakt.....	8
LISAA2. Ventilatsioonikanalite tuletõkkeisolatsiooni üksikasjad.....	9
Neljakandilise ristlõikega kanali tuletõkkeisolatsioon plaadi U Protect 4.0 abil.....	9
Ümara ristlõikega kanali tuletõkkeisolatsioon võrkmatiga U Protect 4.0.....	18

EESKIRJAD, STANDARDID JA JUHENDID

1 Eeskirjad ja toodetele esitatavate nõuete standardid

Eurofins Expert Services Oy läbiviidud hindamise kohaselt vastavad ventilatsioonikanalite tuletõkkelahendused U Protect, kui need on paigaldatud käesolevas sertifikaadis tutvustatud viisil, nende kasutamise seisukohast olulistele nõuetele, mis on esitatud järgmistes Soome maakasutus- ja ehitusseaduse alusel kehtestatud määrustes:

848/2017, Soome keskkonnaministeeriumi määrus hoonete tuleohutuse kohta, käesoleva sertifikaadi punkti 7 kohaselt.

2 Muud juhised ja nõuded

Muud toote kohta käivad juhised ja nõuded.

EN 14303. Soojustustooted hoonete tehnoeadmete isoleerimiseks ja tööstuslikuks kasutamiseks. Tehases valmistatavad mineraalvillatooted (MW). Tootestandard.

Eurofins Expert Services Oy sertifitseerimispõhimõtted SERT R045/15, mis põhinevad testimisel standardi EN 1366-1 järgi ja rakendavad osaliselt standardit EN 15882-1:2011.

Juhend „Ilmanvaihtolaitosten paloturvallisuus“ („Ventilatsiooniruumide tuleohutus“), www.talotekniikkainfo.fi.

U Protecti paigaldusjuhend. Ventilatsioonikanalite tuletõkkesüsteem

TOOTEANDMED

3 Tootekirjeldus, märgistamine ja kvaliteedikontroll

Sertifikaadile vastavates tuletõkkelahendustes kasutatavad tooted on esitatud tabelis 1.

Tabel 1. Tuletõkkelahendustes U Protect kasutatavad tooted

Mineraalvillast võrkmatid	U Protect Wired Mat 4.0 N U Protect Wired Mat 4.0 Alu1
Mineraalvillaplaadid	U Protect Slab 4.0 N U Protect Slab 4.0 Alu1
Paigalduskruvid	Kruvid Isover FireProtect
Liim	Isover Protect BSK
Tihendusmass	Isover Protect BSF

Tuletõkkelahendustes nõutavad isolatsioonimaterjalide nimitihedused ja isolatsioonikihi paksused tulepüsivusklasside kaupa on esitatud käesoleva sertifikaadi punktis 7.

Tootja esitab tootjatelt saadavates toimivusdeklaratsioonides isolatsioonimaterjalide toimivustasemed vastavalt standardile EN 14303.

Tooted saab tuvastada pakendil oleva märgistuse järgi, milles tuuakse ära tootenimetus, mõõtmed, tootja nimi, valmistamisaeg ja muud riigispetsiifilised tootega seotud andmed.

Tootja kontrollib isolatsioonimaterjalide kvaliteeti standardi EN 14303 kohaselt.

Meetmed tuletõkkelahenduse toimivuse sertifitseerimiseks on järgmised.

- Tootja hoolitseb selle eest, et paigaldusjuhend ja käesolev sertifikaat on avalikult saadaval.
- Isolatsioonilahendustele või nendesse kuuluvatele toodetele ei tehta muudatusi ilma, et Eurofins Expert Services Oy hindab muudatuste mõjusid käesolevale sertifikaadile vastavatele tulepüsivusklassidele.
- Tuleisolatsiooniks kasutatavad materjalid on selgesti ja ühemõtteliselt märgistatud.
- Tootja hoolitseb selle eest, et paigaldavatele ettevõtetele on antud juhised, kuidas koostada paigaldustööde kohta lisale A1 vastavat paigaldusakti.

- Tootja hoolitseb selle eest, et paigaldavatele ettevõtetele on antud juhised, kuidas lisada koopia paigaldusaktist ja käesolevast sertifikaadist ehitusobjekti dokumentatsiooni hulka.
- Paigaldatud tuleτόkkematerjal on märgistatud äratuntavalt.

Paigaldatud tuleτόkkematerjali nõuetekohasuse hindamine ei kuulu käesoleva sertifitseerimise raamidesse.

4 Tarnimine ja ladustamine objektil

Tooted tarnitakse kilesse pakitult.

Tooted ladustatakse tootja juhiste kohaselt nii, et nad ei saaks märjaks, ei määduks ega puruneks.

PROJEKTEERIMISANDMED

5 Üldist

Käesolevas sertifikaadis esitatud projekteerimisandmed põhinevad eeldusel, et konstruktsioonilahendused, kinnitusmeetodid ja muud lähteandmed vastavad käesolevas sertifikaadis esitatule ning et nimetatud nõudeid, eeskirju ja standardeid järgitakse.

6 Paigaldus

Tooted paigaldatakse tootja paigaldusjuhendi järgi. Joonised mineraalvillast võrkmatide ja plaatide paigaldamise põhimõtete ja läbiviikude kohta on esitatud lisas A2. Näidis aktist, mille paigaldusettevõte peab paigaldustööde kohta koostama, on lisas A1.

7 Tuleohutus

Nõuded hoonete ja nendes kasutatavate toodete tuleohutusele on esitatud Soome ehitusnormide kogumiku määruuses 848/2017 (keskkonnaministeeriumi määrus hoonete tuleohutuse kohta).

Käesolevas sertifikaadis esitatud tulemused kehtivad siis, kui ventilatsioonikanalid vastavad Soome ehitusnormide kogumikus esitatud nõuetele, käesolevas sertifikaadis esitatud nõuded on täidetud ja tuleτόkkematerjal on paigaldatud vastavalt tootja paigaldusjuhendis ja käesoleva sertifikaadi lisas A2 esitatule.

Tootja on toimivustaseme deklaratsioonides deklareerinud tuleτόkkematerjalidele tabelis 2 esitatud põlemiskäitumisklassid. Tabelis 2 esitatakse ka toodete nimitihedus ja kattematerjal.

Tabel 2. Isolatsioonimaterjalide U Protect põlemiskäitumisklass, nimitihedus ja kattematerjal.

Isolatsioonimaterjal	Klass	Nimitihedus	Kattematerjal
U Protect Wired Mat 4.0 N U Protect Wired Mat 4.0 Alu1	A1	66 kg/m ³	Katmata Must alumiiniumlaminaat
U Protect Slab 4.0 N U Protect Slab 4.0 Alu1	A1	66 kg/m ³	Katmata Must alumiiniumlaminaat

Isoleeritud spiraalvaltsitud galvaniseeritud terastorst ümarate ja galvaniseeritud terasplekist neljakandiliste ventilatsioonikanalite tulekindlus välise ja sisemise põlengu suhtes horisontaal- ja/või vertikaalpaigalduse korral on esitatud tabelites 3–5. Tabelites esitatakse ka isolatsiooni miinimumpaksus ja nimitihedus eri tulepüsimisklassides.

Tabel 3. Mineraalvillast võrkmatiga U Protect Wired Mat 4.0 N või U Protect Wired Mat 4.0 Alu1 isoleeritud ümarate vertikaal- või horisontaalkanalite (ve ho) isolatsiooni paksus eri tulepüsivusklassides välise ja sisemise põlengu (o↔i) suhtes ja isolatsiooni nimitihedus.

Isolatsioonimaterjal	Klass	Isolatsiooni paksus	Nimitihedus
U Protect Wired Mat 4.0 N U Protect Wired Mat 4.0 Alu1	EI 15 (ve ho o↔i)	35 mm	66 kg/m ³
	EI 30 (ve ho o↔i)	50 mm	66 kg/m ³
	EI 60 (ve ho o↔i)	75 mm	66 kg/m ³
	EI 90 (ve ho o↔i)	95 mm	66 kg/m ³

Tabel 4. Mineraalvillaplaadiga U Protect Slab 4.0 N või U Protect Slab 4.0 Alu1 isoleeritud horisontaalsete (ho) neljakandiliste kanalite isolatsiooni paksus eri tulepüsivusklassides välise ja sisemise põlengu (o↔i) suhtes ja isolatsiooni nimitihedus.

Isolatsioonimaterjal	Kanali suund: horisontaalne		
	Klass	Isolatsiooni paksus	Nimitihedus
U Protect Slab 4.0 N U Protect Slab 4.0 Alu 1	EI 15 (ho o↔i)	30 mm	66 kg/m ³
	EI 30 (ho o↔i)	40 mm	66 kg/m ³
	EI 60 (ho o↔i)	60 mm	66 kg/m ³
	EI 90 (ho o↔i)	70 mm	66 kg/m ³

Tabel 5. Mineraalvillaplaadiga U Protect Slab 4.0 N või U Protect Slab 4.0 Alu1 isoleeritud vertikaalsete (ve) neljakandiliste kanalite isolatsiooni paksus eri tulepüsivusklassides välise ja sisemise põlengu (o↔i) suhtes ja isolatsiooni nimitihedus.

Isolatsioonimaterjal	Kanali suund: vertikaalne		
	Klass	Isolatsiooni paksus	Nimitihedus
U Protect Slab 4.0 N U Protect Slab 4.0 Alu 1	EI 15 (ve o↔i)	35 mm	66 kg/m ³
	EI 30 (ve o↔i)	50 mm	66 kg/m ³
	EI 60 (ve o↔i)	80 mm	66 kg/m ³
	EI 90 (ve o↔i)	90 mm	66 kg/m ³

Tabelitele 3–5 vastavat isolatsiooni paksust tohib igas tulepüsivusklassis suurendada kuni 20%. Tuleb veenduda vertikaalkanalite riputusdetailide kandevõimes.

Kanali seinapaksuse ja läbilõike mõõtmete suhe peab vastama tabeli 6 nõuetele. Lisaks peab kanali lekkeklass vastama vähemalt tabeli 6 nõuetele ja jäikus olema sama mis testitud kanalil või parem.

Tabel 6. Isoleeritava ventilatsioonikanali seinamiinimumpaksus ja kanali lekkeklass.

Kanal	Kanali läbilõike mõõtmed	Terase paksus	Kanali lekkeklass, min
Ümar	Ø 63–315 mm	min 0,5 mm	D
	Ø 400–1000 mm	min 0,7 mm	
Neljakandiline	pikem külg ≤ 300 mm	min 0,5 mm	B
	pikem külg > 300–800 mm	min 0,7 mm	
	pikem külg > 800–1250 mm	min 0,9 mm	

Koormustest tulenevad pinged vertikaalkanalite riputusdetailides ei tohi ületada tabelis 7 esitatud väärtusi.

Tabel 7. Vertikaalkanalite riputusdetailide maksimumpinge ja kruvide lõiketugevus sõltuvalt tulepüsivusajast.

Koormuse tüüp	Maksimumpinge	
	Tulepüsivusaeg ≤ 60 min	Tulepüsivusaeg > 60 min kuni ≤ 90 min
Tõmbekoormus kõigil vertikaalkomponentidel	9 N/mm ²	6 N/mm ²
Lõiketugevus kruvidel ¹	15 N/mm ²	10 N/mm ²

¹ Standardi EN ISO 898-1 järgi omadusklassi 4.6 kuuluvad kruvid

Konstruksioon, läbi mille kanal paigaldatakse, peab olema massiivne.

Tuletõkkeseksioonidevahelise konstruktsiooni tulepüsivus peab olema vähemalt isoleeritud kanali tulepüsivusele vastav. Tuletõkkeseksioonidevahelise konstruktsiooni tihedus peab olema vähemalt 575 kg/m³. Tuletõkkeseksioonidevahelise seina paksus peab olema vähemalt 100 mm. Põrandaplaadi paksus peab kõigis tulepüsivusklassides olema vähemalt 150 mm.

Kui tegemist on kahe- või kolmeküljelise õhukanaliga, tuleb see paratamatult riputada või paigaldada testimisstandardi nõudeid eirates. Sel juhul võib õhukanali tuletõkkeisolatsiooni kasutada nõutava tulepüsivusklassi jaoks testitud isolatsioonimaterjaliga ja paigaldada vastavalt tootja soovitatud alternatiivsetele paigaldusviisidele. Kõnealustel juhtudel on soovitatav valida tulepüsivusaja poolest objektile nõutavast parem tulepüsivusklass.

PAIGALDUS- JA KASUTUSJUHISED

8 Tootja juhised

Tuletõkkeisolatsioon paigaldatakse tootja juhiste järgi. Paigaldav ettevõtte koostab paigalduse kohta lisale A1 vastava paigaldusakti.

Toodete ohutuskaardid, toimivusdeklaratsioonid ja paigaldusjuhised annab tootja.

SERTIFIKAADI KEHTIVUS

9 Sertifikaadi kehtivusaeg

Käesolev sertifikaat kehtib kuni 12.10.2025.

Sertifikaadi kehtivust saab kontrollida Eurofins Expert Services Oy saidilt.

10 Kehtivuse tingimused

Sertifikaat kehtib eeldusel, et toodet oluliselt ei muudeta ja tootjal on kehtiv sertifitseerimisleping.

11 Muud tingimused

Käesolevas sertifikaadis esitatud viited õigusaktidele ja standarditele puudutavad neid sellisel kujul, nagu need kehtisid sertifikaadi väljastamise kuupäeval.

Sertifikaadis esitatud soovitusel toote ohutu kasutamise kohta on miinimumnõuded, mida tuleb toote kasutamisel järgida. Sertifikaat ei tühistata seadustes ja määrustes esitatud praegusi ja tulevasi nõudeid. Lisaks sertifikaadis esitatud tingimustele tuleb projekteerimise, tootmise ja kasutamise puhul rakendada üldist head ehitustava.

Toote kvaliteedi ja pideva kvaliteedikontrolli eest vastutab tootja. Eurofins Expert Services Oy ei võta endale käesolevat sertifikaati väljastades mingeid kohustusi selliste isiku- või muude kahjude hüvitamiseks, mis võivad sertifikaadile vastava toote kasutamisel otseselt või kaudselt tekkida.

Käesolev sertifikaat nr C-4805-09 (esimene väljastamiskuupäev 02.01.2010) on eespool esitatu kohaselt uuendatuna väljastatud ettevõttele Saint-Gobain Finland Oy / ISOVER.
Eurofins Expert Services Oy nimel 30.09.2020



/allkiri/
Tiina Ala-Outinen
Manager, Structures



/allkiri/
Tiina Tirkkonen
Senior Expert

Käesolev dokument on allkirjastatud digitaalselt.

LISA A1: Paigaldusakt

Sertifikaat nr VTT-C-4805-09

Paigaldatud tooted		Ümara ristlõikega kanal	Nelja-kandilise ristlõikega kanal	Tulepüsivus-klass	Isolatsiooni paksus	
					Horisontaal-kanalid	Vertikaal-kanalid
U Protect Wired Mat 4.0 N	<input type="checkbox"/>	<input type="checkbox"/>	<input type="checkbox"/>	EI ____		
U Protect Wired Mat 4.0 Alu1	<input type="checkbox"/>	<input type="checkbox"/>	<input type="checkbox"/>	EI ____		
U Protect Slab 4.0 N	<input type="checkbox"/>	<input type="checkbox"/>	<input type="checkbox"/>	EI ____		
U Protect Slab 4.0 Alu1	<input type="checkbox"/>	<input type="checkbox"/>	<input type="checkbox"/>	EI ____		
Tihendustooted						

Paigaldusobjekti andmed:

Paigaldusobjekt	
Address	
Paigalduskoha täpsustus (hoone osa/korrus/ruum/ruumid)	
Paigaldamise aeg	
Lisateave	

Paigaldava ettevõtte andmed:

Ettevõtte nimi	
Address	
Paigaldaja nimi	
Kontaktandmed (telefon ja e-post)	

Tooted on paigaldatud tootja paigaldusjuhiste järgi

Koht ja kuupäev: _____, _____, _____ 20____

Allkiri: _____

Nimi: _____

LISA A2. Ventilatsioonikanalite tuletõkkeisolatsiooni üksikasjad

Neljakandilise ristlõikega kanali tuletõkkeisolatsioon plaadi U Protect 4.0 abil

Kinnitus

Isolatsiooniplaadid kinnitatakse kanalile 2,7 mm läbimõõduga keevisnaelte ja 30 mm seibide abil.

Keevisnaelad paigaldatakse kuni 260 mm kaugusele üksteisest ja 80 mm kaugusele kanali servast või plaadi ühenduskohast.

Kanali ülemist plaati ei ole vaja keevisnaeltega kinnitada.

Nurkühendused tugevdatakse kruvidega Isover FireProtect (3 kruvi külje kohta, 300 mm sammuga). Kruvi pikkus peab olema kaks korda suurem kui isolatsiooni paksus.

Kui isolatsioon on õhuke (< 40 mm), kaetakse kanali liitekoht sõltumata ühendusviisist isolatsiooniribaga (laius min 120 mm, paksus min 30 mm).

Kandurid

Kanalid riputatakse keermelattide ja U-profiilide abil. Tõmbekoormuse maksimumväärtus vertikaalkomponentides ei tohi ületada tabelis 7 esitatud väärtusi.

Riputusdetailide keskmine vahekaugus on max 1500 mm.

Riputusdetailide kaugus tuletõkkeseksioonide eraldavast konstruktsioonist on max 650 mm.

Riputusdetailide kaugus kanali ühenduskohast on max 50 mm.

Horisontaalkanali riputusdetaili ei tohi paigaldada väljapoole isolatsioonimaterjali.

Tugevdused

Kui kasvõi üks kanali külgmõõt ületab 500 mm, tuleb iga kanaliosa keskpunkti paigaldada tugevdus. Tugevdused kinnitatakse kanali sise- ja välispinna külge. Tugevdustena võib kasutada:

- terastorusid läbimõõduga min 16 mm ja seinapaksusega min 2 mm. Terastorusid kinnitatakse kanali sise- ja välisküljele nelja M72-seibiga (paksus 1 mm) ja M6-poldiga;
- keermelatti läbimõõduga min 8 mm, kinnitus nelja M70-seibiga (paksus 1 mm) ja vähemalt M8-poldiga.

Läbiviikude tihendamine ja kanali kinnitamine konstruktsiooni külge

Kanali paigutamine

Kanal paigaldatakse avasse. Kanali ja seinavahe peab olema 50 mm. Läbiviigu kohal peab kanalis olema sisemine tugivarras.

Ava isoleerimine

Kanali ja konstruktsiooni vahe täidetakse tihedalt isolatsiooniplaadiga U Protect Slab 4.0.

Ava tihendamine

Liitekoht tihendatakse gaasipidavaks tuletõkkemassiga Isover Protect BSF. Massikihi paksus peab olema konstruktsiooni mõlemal poolel min 2 mm.

Kanali toestamine

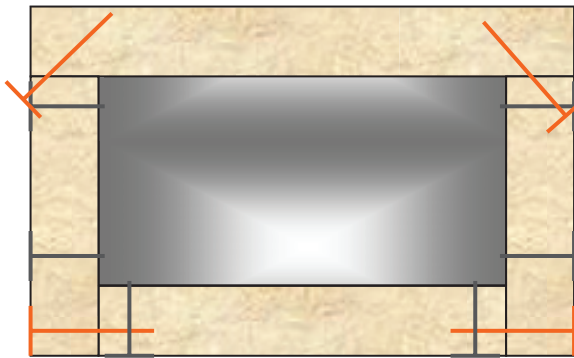
Kanali toestamiseks kinnitatakse selle ümber nurkprofiil (30 × 30 × 3 mm). Nurkprofiil kinnitatakse kanali külge terasneetide abil (3,2 × 10 mm) 100 mm sammuga. Ülemised ja alumised profiilid kinnitatakse konstruktsiooni külge kumbki kahe teraskruviga. Profiilid paigaldatakse mõlemale poole konstruktsiooni. Vertikaalsel paigaldamisel paigaldatakse nurkprofiilid ainult põrandapinna poole.

Kanali isoleerimine

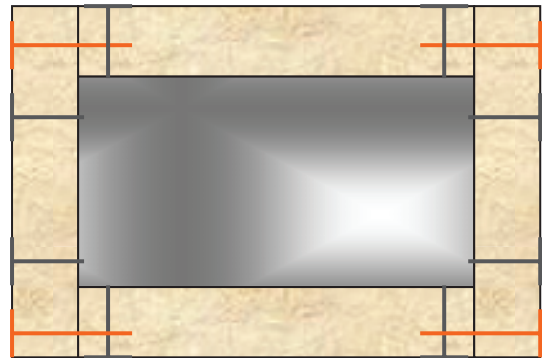
Isolatsiooniplaadid paigaldatakse konstruktsiooni külge. Plaadid lõigatakse pisut ülemõõtu, et need jääksid kergelt pinge alla. Plaadid liimitakse konstruktsiooni külge tuletõkkeliimiga Isover Protect BSK (kihi paksus u 2 mm).

Joonised 1–13, paigalduse üksikasjad:

Joonis 1. Isolatsiooniplaatide paigutamine horisontaalse kanali külge



Joonis 2. Isolatsiooniplaatide paigutamine vertikaalse kanali külge



Joonis 3. Plaadi suurus 1200 × 600 mm



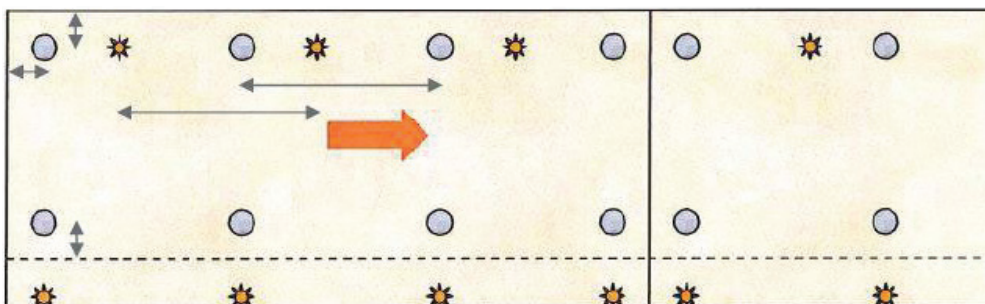
Paigaldustööde üldreeglid

- Keevisnaelte kaugus kanali servast või plaatide ühenduskohast max 80 mm
- Keevisnaelte kaugus üksteisest max 260 mm

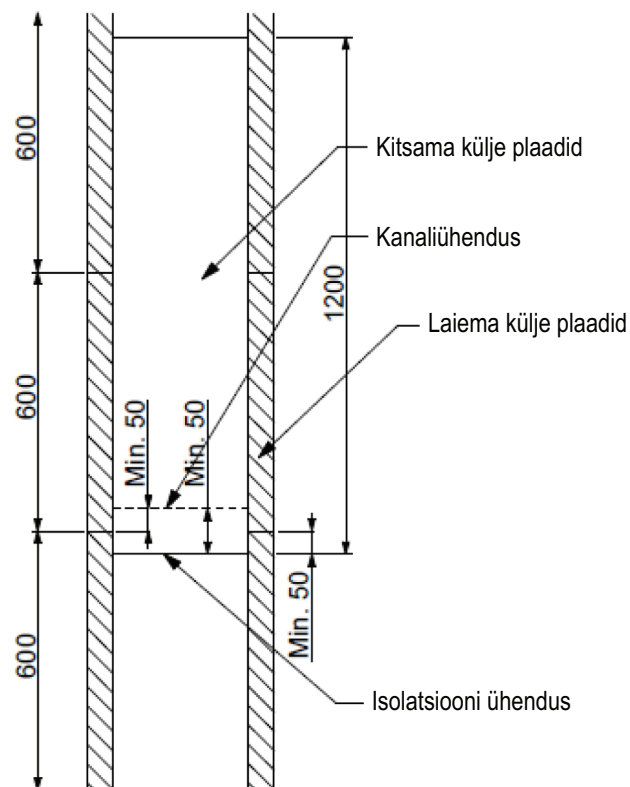
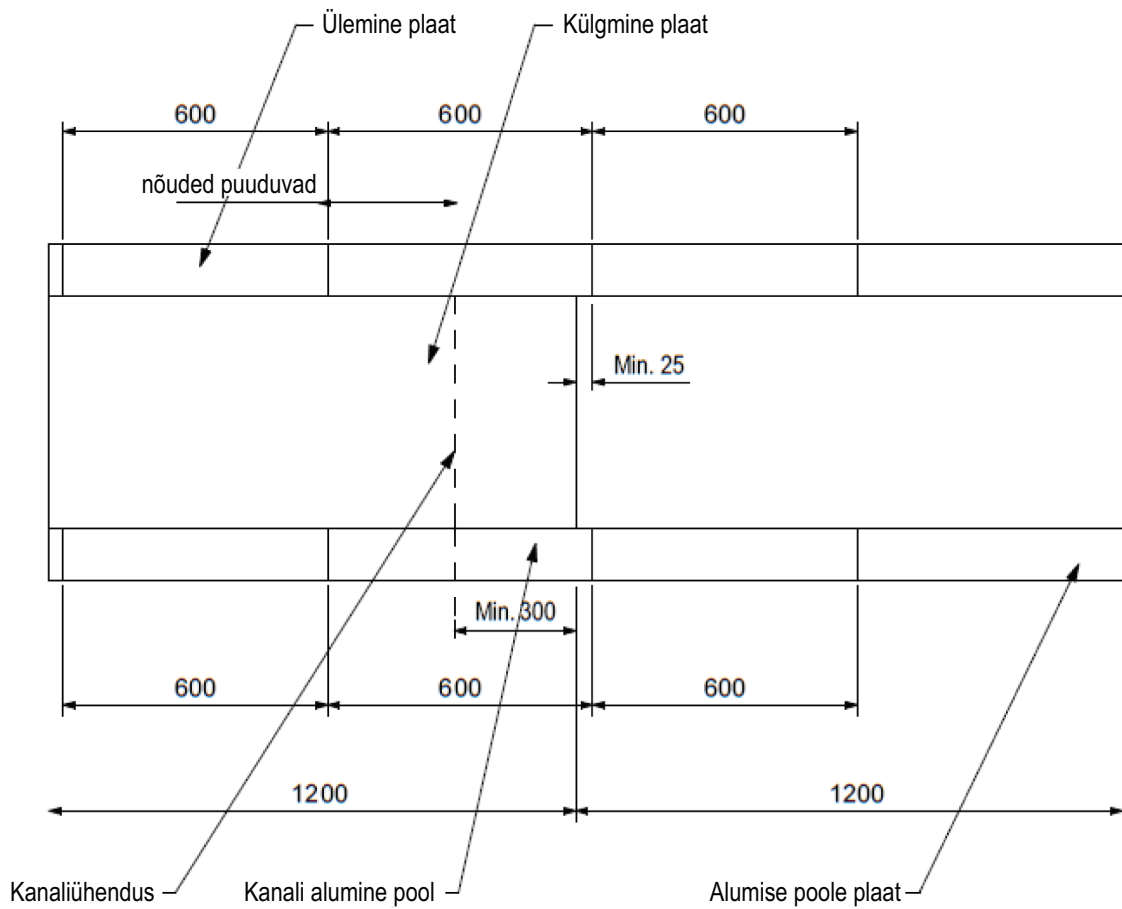
Tingmärgid:



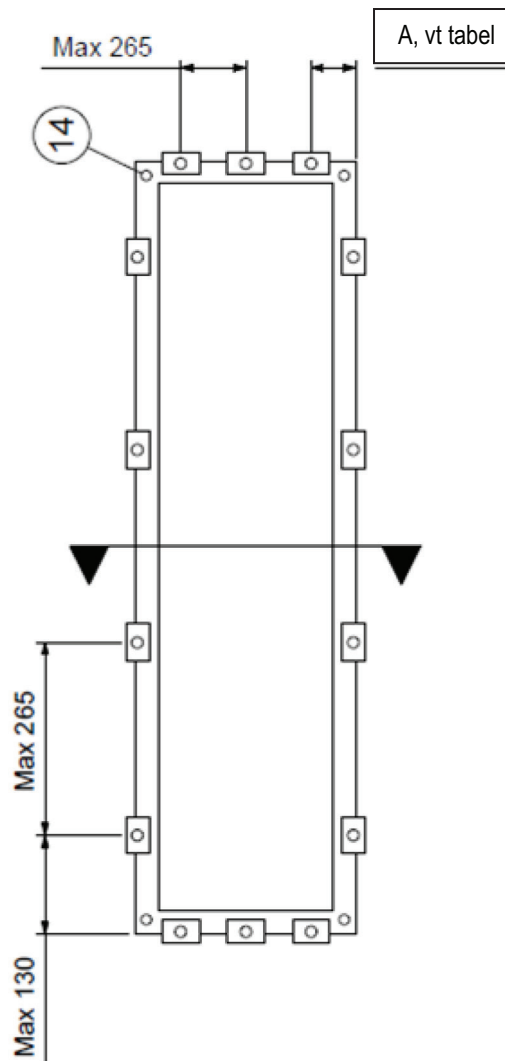
Joonis 4. Isolatsiooniplaadi paigaldamine horisontaalse kanali külge



Joonis 5. Isolatsiooniplaatide ülekatte ühenduskohtades



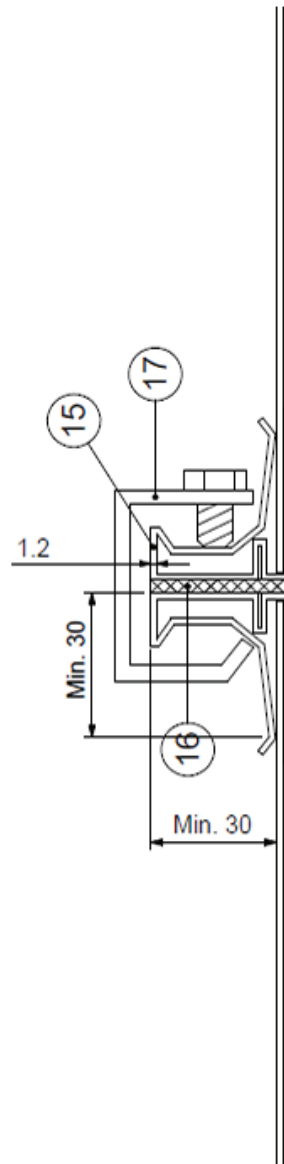
Joonis 6. Kanaliühenduste paigaldus, kinnituste asukohad, põhimõtteskeem



Joonise tingmärgid

Number/tähis	Kirjeldus	Täpsustus
14	Polt	Teraspolt M8
A	Kanali laius või kõrgus < 500 mm anali laius või kõrgus ≥ 500 mm	100 mm 135 mm

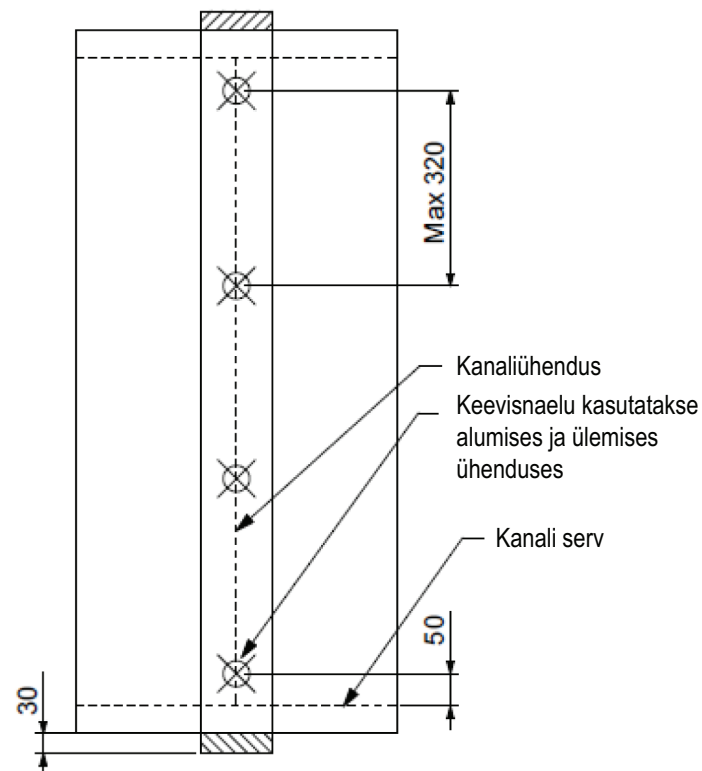
Joonis 7. Kanaliühenduste paigaldus, põhimõtteskeem



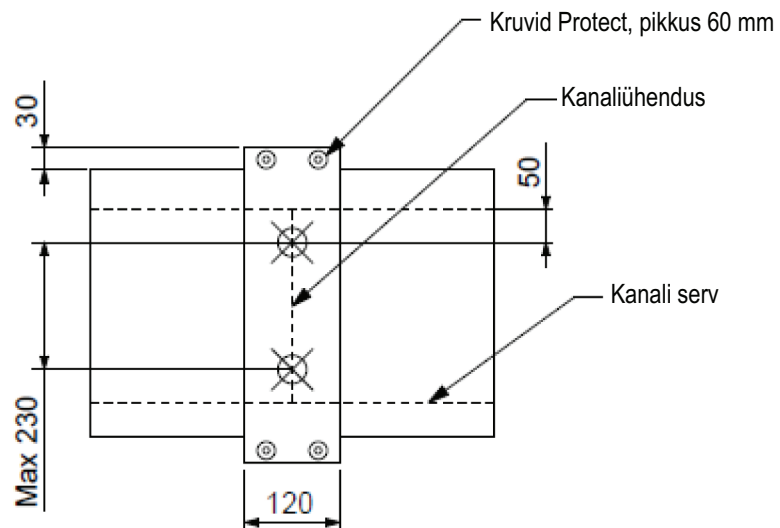
Joonise tingmärgid

Number	Kirjeldus	Täpsustus
15	Kanaliliist	30 × 30 × 0,8 mm
16	Tihend	Anorgaaniline teip 3 mm / 20 mm
17	Kinnitus	Poltkinnitus M8, teras

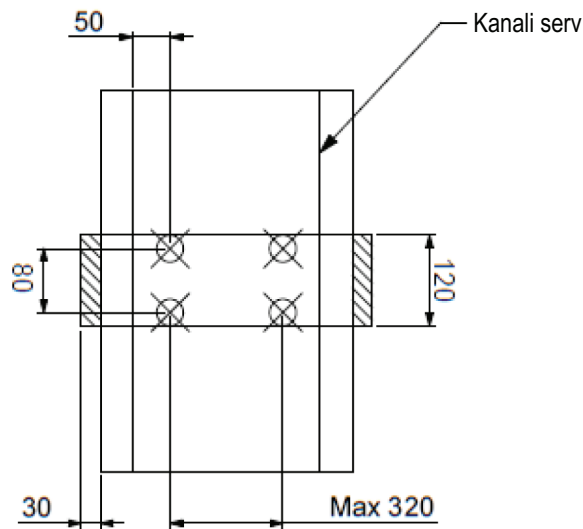
Joonis 8. Ühenduskoha tugevdamine isolatsiooniplaadiga, põhimõtteskeem kanali põhjast ja pealt



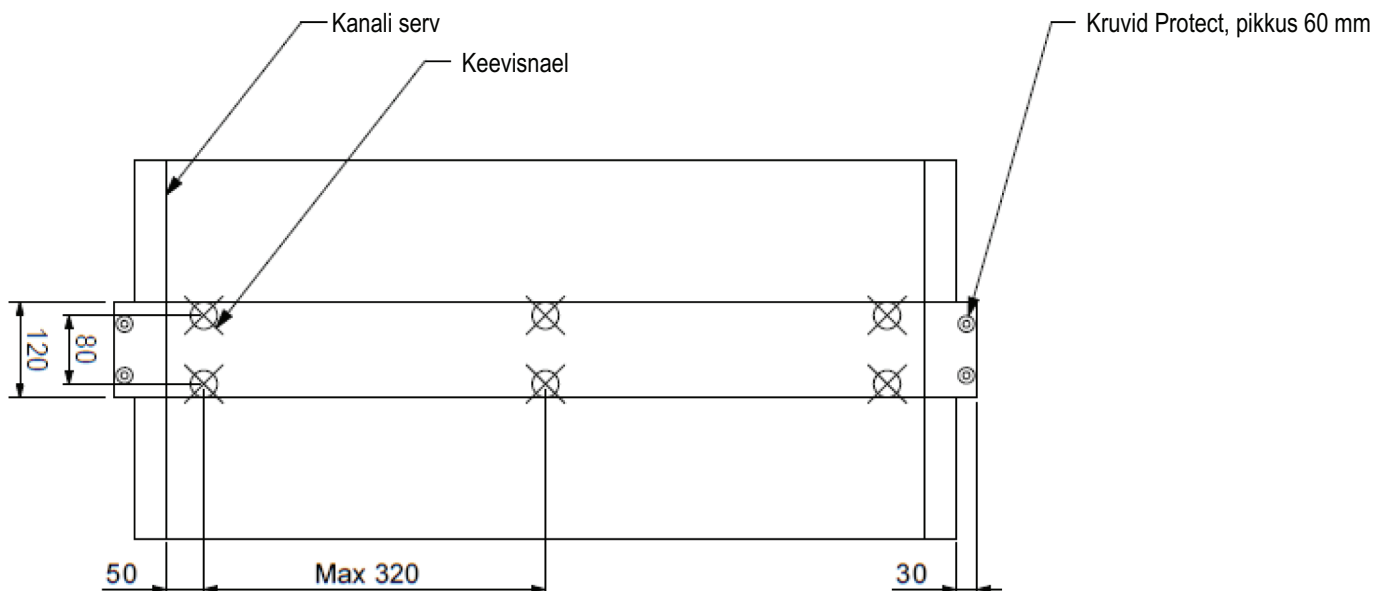
Joonis 9. Ühenduskoha tugevdamine isolatsiooniplaadiga, põhimõtteskeem kanali küljelt



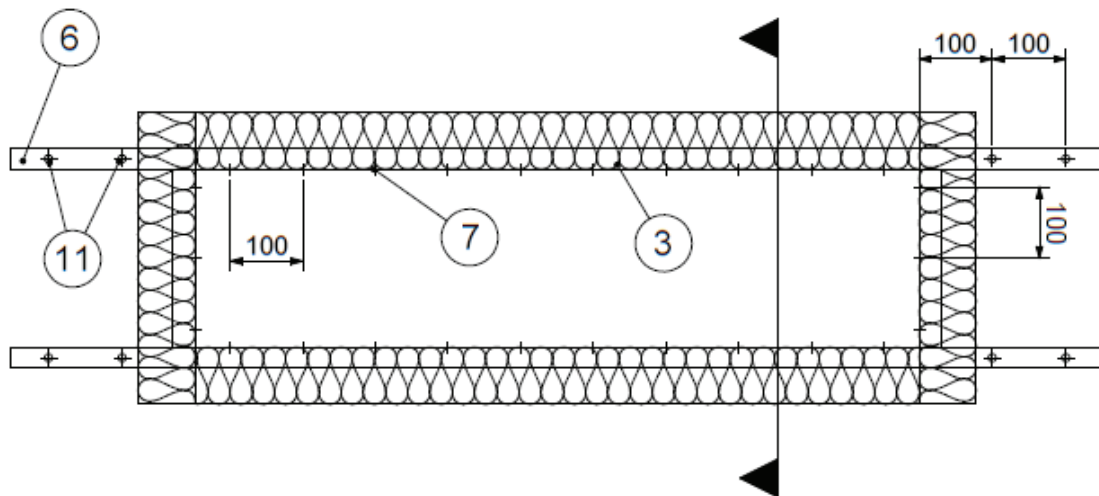
Joonis 10. Ühenduskoha tugevdamine isolatsiooniplaadiga, kitsam külg, põhimõtteskeem



Joonis 11. Ühenduskoha tugevdamine isolatsiooniplaadiga, laiem külg, põhimõtteskeem



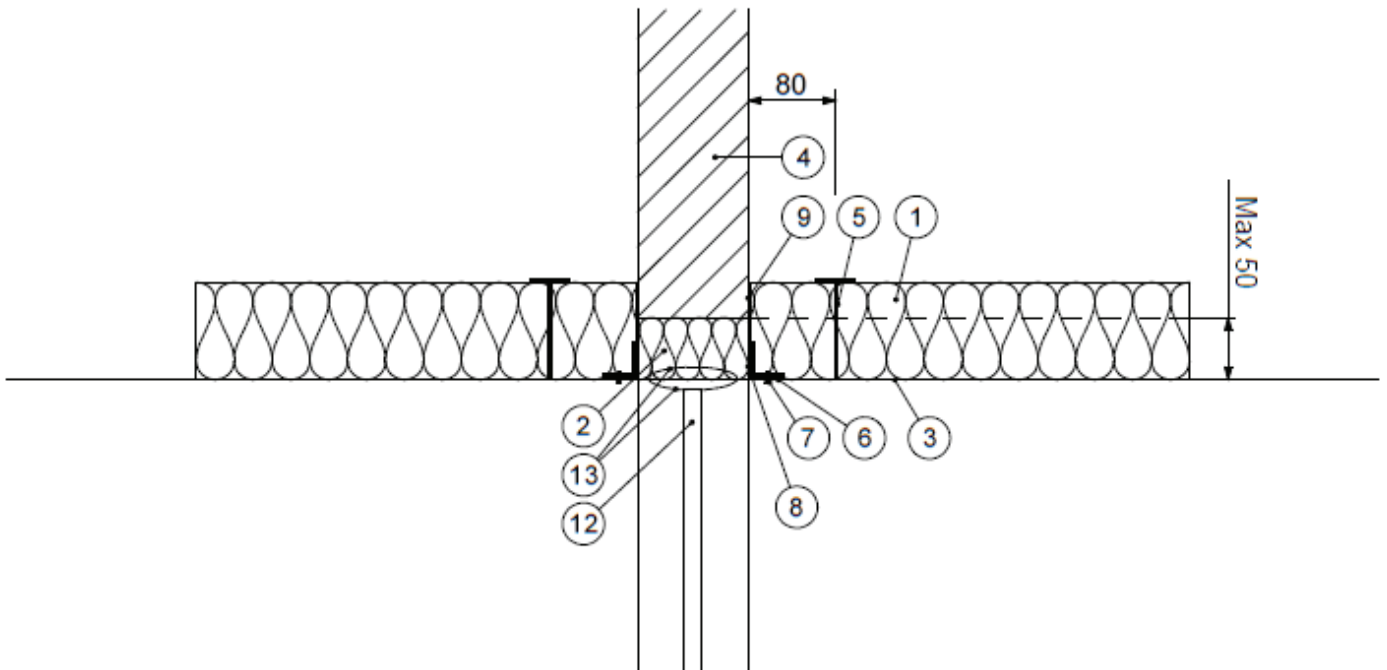
Joonis 12. Kanali kinnitamine konstruktsiooni külge, põhimõtteskeem



Joonise tingmärgid

Number	Kirjeldus	Täpsustus
3	Ventilatsioonikanal	Terasканал, seinapaksus 0,7 mm
6	Nurkprofiil	Terasprofiil 30 × 30 × 3 mm
7	Pop-neet	Terasneet 3,2 × 10 mm
11	Kinnituskrugi	Teraskrugi 7,6 × 60 mm

Joonis 13. Läbiviigu tihendamine, põhimõtteskeem



Joonise tingmärgid

Number	Kirjeldus	Täpsustus
1	Isolatsioonimaterjal	U Protect Slab 4.0
2	Isolatsioonimaterjal	U Protect Slab 4.0
3	Ventilatsioonikanal	Teraskanal, seinapaksus 0,7 mm
4	Konstruktsioon	Kandev seinakonstruktsioon
5	Keevisnael	Terasnael + seib 2,7 × 30 mm
6	Nurkprofiil	Terasprofiil 30 × 30 × 3 mm
7	Pop-neet	Terasneet 3,2 × 10 mm
8	Tuletõkkemass	Protect BSF Isover, kihi paksus ≥ 2 mm
12	Tugivarras	Terasvarras Ø 16 mm, seinapaksus 2,0 mm
13	Seib	Terasplaat Ø 72 mm, materjali paksus 1,0 mm

Ümara ristlõikega kanali tuletõkkeisolatsioon võrkmatiga U Protect 4.0

Kanaliühendused

Ümara ristlõikega kanalid kinnitatakse üksteise külge terasklambritega. Klambrite mõlemasse otsa paigaldatakse EPDM-kummist tihenduslinti ja anorgaaniline teip (laius × paksus 20 × 3 mm). Kanalid kinnitatakse klambrite külge suurkruvidega k/k 150 mm.

Kanali isoleerimine

Võrkmat kinnitatakse kanali ümber, sidudes võrkmati võrgu külge kas C-rõngaste või konksu abil.

Kandurid

Kanalid riputatakse keermelatiga ja kanali ümber paigaldatakse min 2 × 25 mm teraskanduritega. Tõmbekoormuse maksimumväärtus vertikaalkomponentides ei tohi ületada tabelis 7 esitatud väärtusi.

Kanduritevaheline kaugus on max 1500 mm.

Kandurite kaugus tuletõkkeseksioonide eraldavast konstruktsioonist on max 600 mm.

Läbiviikude tihendamine ja kanali kinnitamine konstruktsiooni külge

Kanali paigutamine

Kanal paigaldatakse avasse. Kanali ja seinavahe peab olema 50 mm. Tulepüsivusklassini EI 60 – 20 mm.

Ava isoleerimine

Kanali ja konstruktsiooni vahe täidetakse tihedalt isolatsioonimatiga Protect Wired Mat 4.0.

Ava tihendamine

Liitekoht tihendatakse gaasipidavaks tuletõkkemassiga Isover Protect BSF. Massikihi paksus peab olema konstruktsiooni mõlemal poolel min 2 mm.

Kanali toestamine

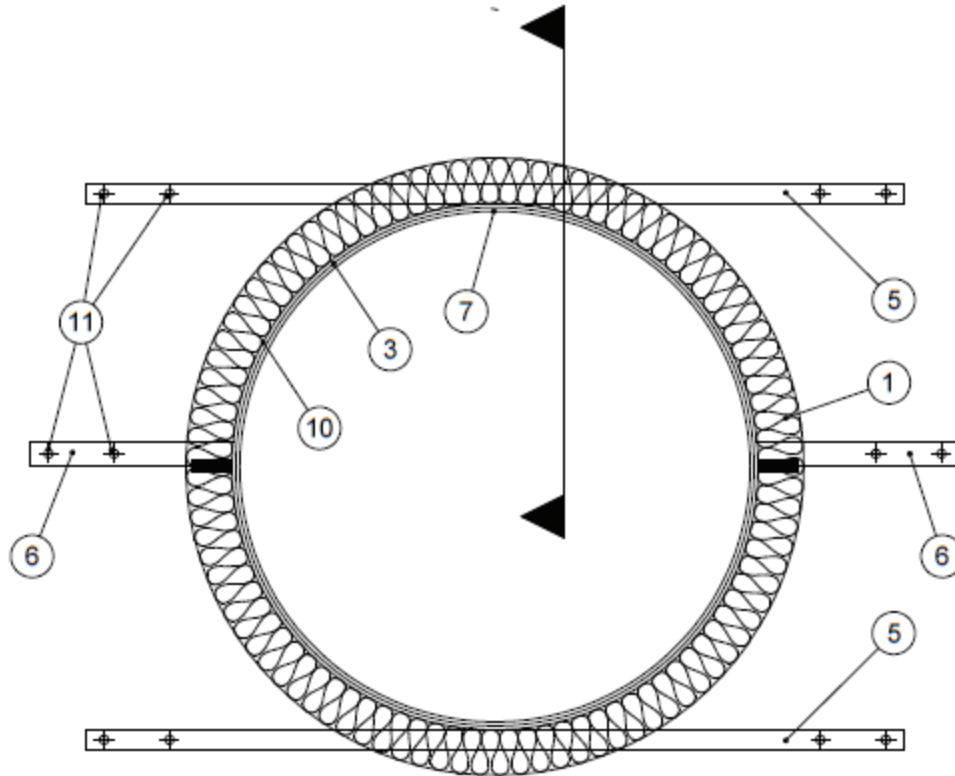
Ventilatsioonivõru (30 × 2 mm) kinnitatakse kanali külge kruvide abil 150 mm sammuga mõlemale poole konstruktsiooni. Nii võru üla- kui ka alapoolle kinnitatakse pikk nurkprofiil (30 × 30 × 3 mm), kumbki ühe neediga (4 × 13 mm). Lühikesed nurkprofiilid (30 × 30 × 3 mm) kinnitatakse poltide ja mutrite abil (M8) võru aasa külge. Profiilid paigaldatakse mõlemale poole konstruktsiooni. Horisontaalse paigalduse korral ei ole ventilatsioonivõru ega nurkprofiile vaja kuni tulepüsivusklassini EI 60. Vertikaalse paigalduse korral paigaldatakse kuni tulepüsivusklassini EI 60 ventilatsioonivõru ja nurkprofiil ainult põrandapinna poole.

Kanali isoleerimine

Isolatsioonimatid paigaldatakse konstruktsiooni külge. Matt lõigatakse pisut ülemõõtu, et see jääks kergelt pingele alla. Matt liimitakse konstruktsiooni külge tuletõkkeliimiga Isover Protect BSK (kihi paksus u 2 mm).

Joonised 14 ja 15, paigalduse üksikasjad

Joonis 14. Kanali kinnitamine konstruktsiooni külge, põhimõtteskeem



Joonise tingmärgid

Number	Kirjeldus	Täpsustus
1	Isolatsioonimaterjal	U Protect Wired Mat 4.0
3	Ventilatsioonikanal	Teraskanal, seinapaksus 0,7 mm
5	Nurkprofiil	Terasprofiil 30 × 30 × 3 mm, pikkus 250 mm
6	Nurkprofiil	Terasprofiil 30 × 30 × 3 mm, pikkus 250 mm
7	Neet	Alumiiniumneet AIMg; 4,3 × 13 mm
10	Kanalivõru	Terasvõru 30 × 2 mm
11	Kinnituskrugi	Teraskrugi 7,6 × 60 mm

