



## FR MORTAR

### TÖÖJONISTE SISUKORD

Lineaarsed tihendid vahelagedes .....	lk 2
Kaablid, kaablirennid ja kanalid vahelagedes.....	lk 2-4
Terastorud vahelagedes.....	lk 4-7
Vasktorud vahelagedes.....	lk 7-9
Alupex-torud vahelagedes.....	lk 9-11
Plasttorud vahelagedes .....	lk 11-13
Komposiitkorud vahelagedes.....	lk 13-15
Isolatsiooniga plasttorud vahelagedes.....	lk 15-16
PEX-torud vahelagedes.....	lk 16-17
Kaablid, kaablirennid ja kanalid kandvates seintes .....	lk 17-18
Terastorud kandvates seintes.....	lk 18-19
Vasktorud kandvates seintes.....	lk 19-20
Alupex-torud kandvates seintes.....	lk 20
Plasttorud kandvates seintes.....	lk 20
Kaablid, rennid ja kanalid mittekandvates või kandvates seintes...lk	21
Terastorud mittekandvates või kandvates seintes .....	lk 21-22
Vasktorud mittekandvates või kandvates seintes .....	lk 22
Alupex-torud mittekandvates või kandvates seintes .....	lk 22-23
Plasttorud mittekandvates või kandvates seintes .....	lk 23

Ventilatsioonikanalite tulekindlaks tihendamise kohta vt toote GRAFT® FR Damp juhiseid.

### TOOTE ÜLDKIRJELDUS

GRAFT® FR Mortar on valge kuiv pulber, mis koosneb anorgaanilistest ühenditest ja perliidist. Veega segatuna moodustavad need ühendid väga hästi soojust isoleeriva tuletõkkehendi, mis takistab tule ja suitsu levimist tuletõkkehendes ja -vahelagedes olevate avade, sh ehitise kommunikatsioonide läbiviikude kaudu.

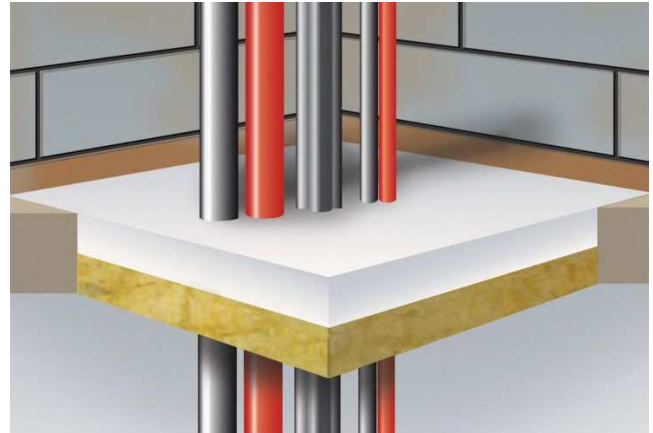
FR Mortar paisub kuivamise ajal tänu hüdraulilisele toimele kuni 1%, tekitades kommunikatsioonide läbiviikude ja ümbritsevate konstruktsioonide vahele väga kindla tihendi.

### ÜLDINE JUHEND

**Minimaalsed vahed ja piirangud.** Kommunikatsioone võib tihendada nii, nagu tööjoonistes on näidatud. Ava võib sisaldada mitut kommunikatsiooni ja need võivad olla erinevad. Minimaalne lubatud vahe kõrvutiste tihendite/avade vahel on 200 mm. Kommunikatsioonid peavad olema vähemalt 30 mm kaugusel tihendi servadest. GRAFT® FR Mortari tihendi sisse jäävatele kommunikatsioonidele ei ole ette nähtud minimaalset vahet, välja arvatud torud, mille põlev isolatsioon läbib tihendit, ning plasttorud, mis peaksid teistest avas olevatest kommunikatsioonidest olema vähemalt 30 mm kaugusel. Kommunikatsioonide (kaasa arvatud isolatsioon) ristlõike kogupind ei tohi ületada 60% läbiviigu alast.

**Tugikonstruktsioonid.** Mittekandvate seinte minimaalne paksus on 100 mm ja need peavad sisaldama metall- või puitsõrestikku\*), mis on vooderdatud mõlemalt küljelt vähemalt kahe 12,5 mm paksuse plaadiga. Kandvate seinte minimaalne paksus on 100 mm ja need peavad olema tehtud betoonist, poorbetoonist või müüritisest, mille minimaalne tihedus on 650 kg/m<sup>3</sup>. Vahelagede minimaalne paksus on 100 mm ja need peavad olema tehtud poorbetoonist või betoonist, mille minimaalne tihedus on 650 kg/m<sup>3</sup>. Tugikonstruktsioon peab nõutava tulepüsivusaja jaoks olema klassifitseeritud vastavalt standardile EN 13501-2.

\*) Puitsõrestik: ükski läbiviigu tihendi osa ei tohi olla sõrestikupostile lähemal kui 100 mm ning läbiviigu tihendi ja sõrestikuposti vahel olevas õõnsuses peab olema vähemalt 100 mm isolatsioon, mis vastab standardis EN 13501-1 klassile A1 või A2.



### PAIGALDAMINE

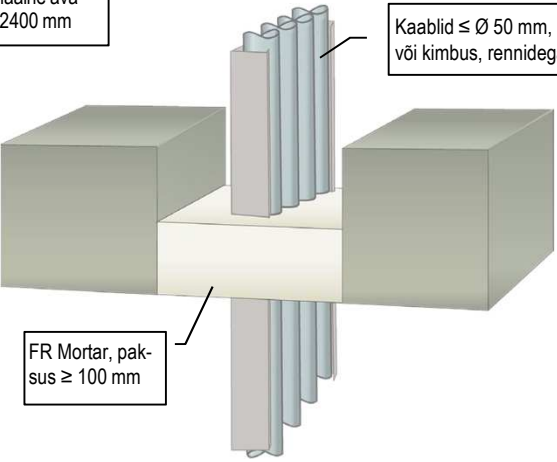
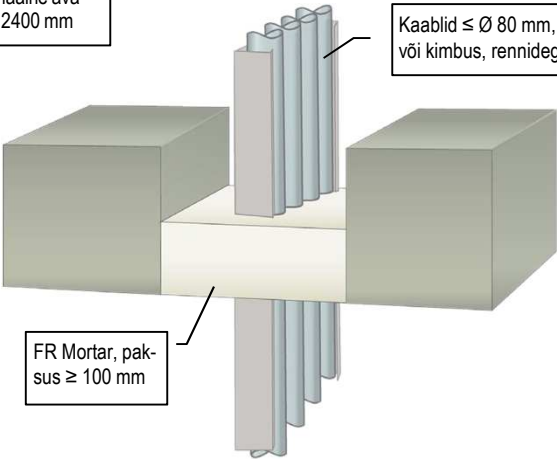
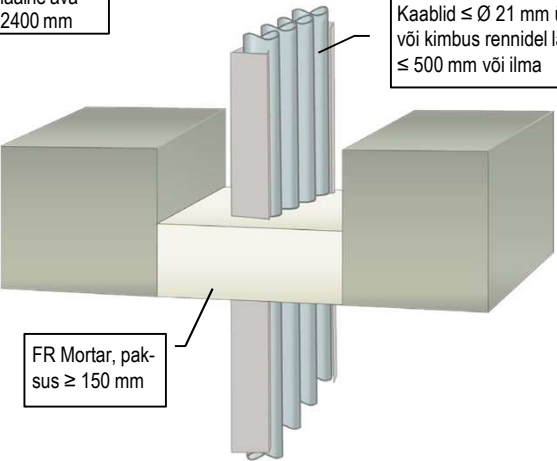
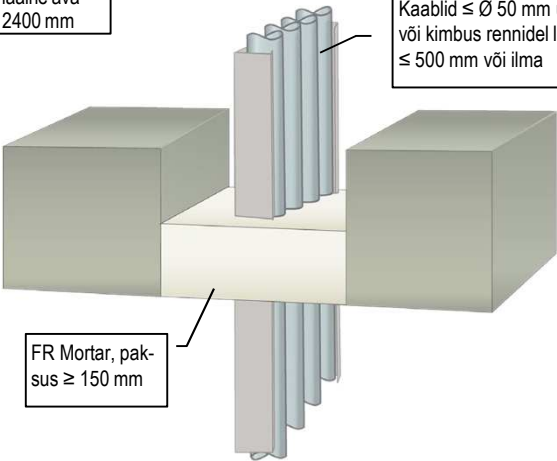
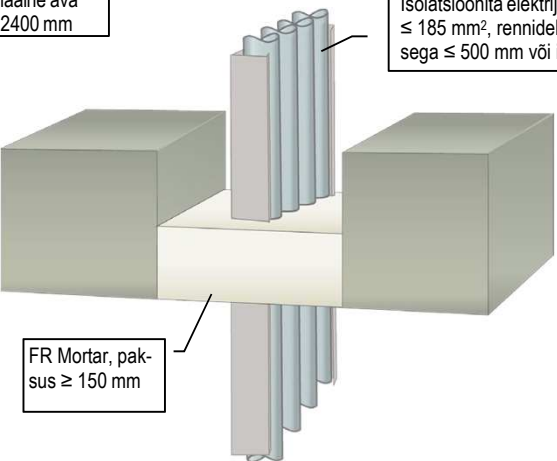
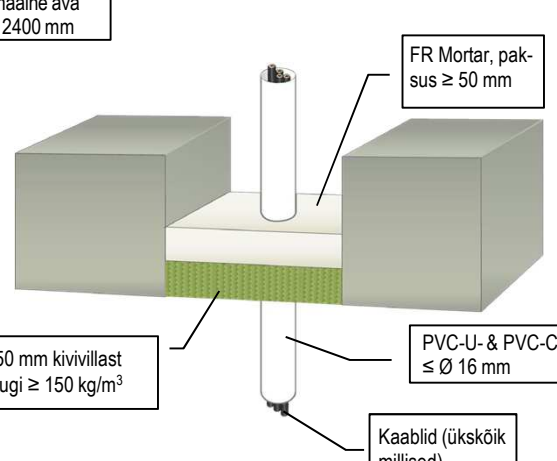
1. Kipsseinte tihendamisel peab mört olema mõlemal pool seina pinnal samal tasapinnal.
2. Müüritis- või betoonkonstruktsioonide tihendamisel võib tihendi asetada ükskõik kummale konstruktsiooni poolele või ükskõik kuhu selle sisse.
3. Õõnespaneelide tihendamisel peab tihend olema samal tasapinnal alumise poolega. Õõnsuse all peab olema mördi sügavuse jaoks piisavalt paks betoonikiht. Kui seda ei ole, tuleb torukujulised tühimikud täita näiteks PU-vahuga ja mört tuleks valada kogu vahelae paksuselt.
4. Kõiki mördiga kokkupuutuvaid katmata metalle tuleb kaitsta korrosiooni eest, kasutades selleks sobivat kruntvärvi/kaitseüsteemi.
5. Veenduda, et ava külgedel ei ole tolmu ega muud saasteainet. Nakkumise soodustamiseks võib külgi niisutada.
6. Kui mörditihend peab olema kande, vaadata juhiseid tehnilisest dokumentatsioonist.
7. Paigaldada kivivillast tugi sinna, kus see on vajalik ettenähtud mördikihi paksuse saavutamiseks (vt jooniseid lk 2-23). Veenduda, et tekib väga kindel tihend – kõik väikesed avad tuleb tihendada tootega GRAFT® Fire Intumescent Sealant. Kui tööjoonistel on kujutatud kivivillast tugiplaati, kuid kasutada tuleb muud tuge, võib mört kivivillast tuge asendada, kui tihendi kogusügavus on sama või suurem. Kui kivivillast tugiplaati pole tööjoonisel kujutatud, on selle kasutamine vabatahtlik ja seda pole vaja eemaldada.
8. Sobivasse segamismõõdu valada puhas vesi ja piisavalt mörti, et saada vajalik konsistents. Segada hoolega väikesel kiirusel ja kontrollida, et kogu mört on täielikult veega segunenud. Alati lisada mörti veele, mitte vastupidi. Teave erinevate segamisvahetõrude ja kuivamisajade kohta on leitav tehnilisest dokumentatsioonist.
9. Kui soovitud konsistents on käes, valada või panna mört pahtellabidaga tugiplaadile, nii et see valgus igasse nurka ja kommunikatsioonide ümber. Õhumullide eemaldamiseks suruda tugevalt mördikihi. Panna mörti ettenähtud sügavuseni.

### STANDARDID

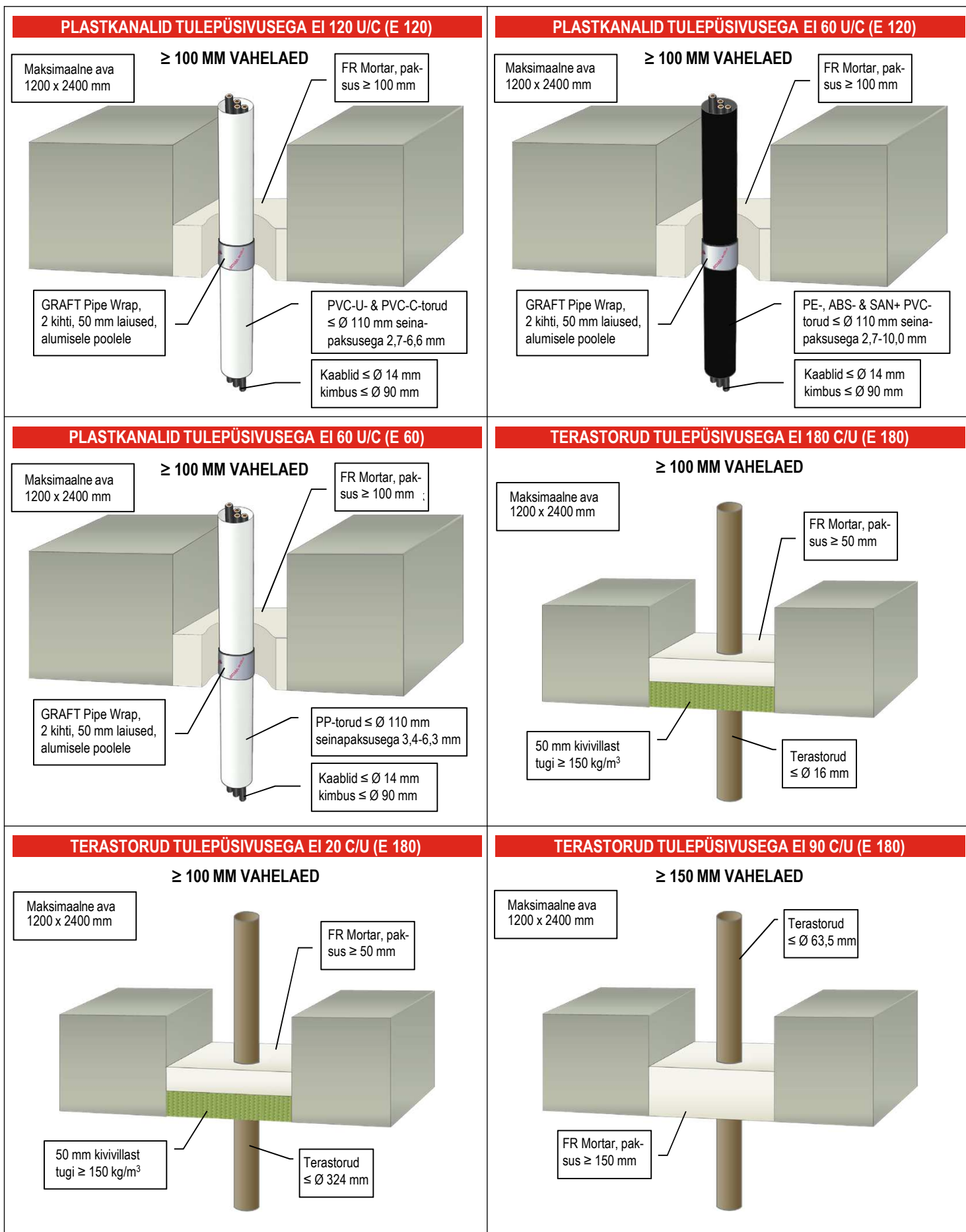
See paigaldusjuhend põhib tootele antud Euroopa tehnilisel hinnangul, mis on väljastatud kooskõlas määrusega (EL) nr 305/2011 ja põhineb dokumendil EAD 350454-00-1104 (september, 2017), testitud EN 1366-3, -4 ja -12, koos EN 1363-1, järgi. Sellel tootel on vastavad heakskiidu märgised; CE märgis Euroopas, UL-EU sertifikaat rahvusvaheliselt.

<p><b>LINEAARSED TIHENDID TULEPÜSIVUSEGA EI 180 (E 180)</b></p> <p>≥ 100 MM VAHELAED</p> <p>Maksimaalne tihendi laius 800 mm</p> <p>FR Mortar, pak-sus ≥ 50 mm</p> <p>50 mm kivivillast tugi ≥ 150 kg/m<sup>3</sup></p>	<p><b>LINEAARSED TIHENDID TULEPÜSIVUSEGA EI 240 (E 240)</b></p> <p>≥ 100 MM VAHELAED</p> <p>Maksimaalne tihendi laius 800 mm</p> <p>FR Mortar, pak-sus ≥ 100 mm</p>
<p><b>KAABLID TULEPÜSIVUSEGA EI 90 (E 180)</b></p> <p>≥ 100 MM VAHELAED</p> <p>Maksimaalne ava 1200 x 2400 mm</p> <p>Kaablid ≤ Ø 21 mm</p> <p>FR Mortar, pak-sus ≥ 50 mm</p> <p>50 mm kivivillast tugi ≥ 150 kg/m<sup>3</sup></p>	<p><b>KAABLID TULEPÜSIVUSEGA EI 180 (E 180)</b></p> <p>≥ 100 MM VAHELAED</p> <p>Maksimaalne ava 1200 x 2400 mm</p> <p>FR Mortar, pak-sus ≥ 50 mm</p> <p>50 mm kivivillast tugi ≥ 150 kg/m<sup>3</sup></p> <p>Kaablid ≤ Ø 21 mm seotud kimpudes ≤ Ø 100 mm</p>
<p><b>KAABLID JA KAABLIRENNID TULEPÜSIVUSEGA EI 60 (E 180)</b></p> <p>≥ 100 MM VAHELAED</p> <p>Maksimaalne ava 1200 x 2400 mm</p> <p>FR Mortar, pak-sus ≥ 50 mm</p> <p>50 mm kivivillast tugi ≥ 150 kg/m<sup>3</sup></p> <p>Kaablid ≤ Ø 21 mm üksikult või kimpus, isolatsioonita elektrijuhid ≤ 95 mm<sup>2</sup> ja PVC-kanalid ≤ Ø 16 mm rennidega või ilma</p>	<p><b>KAABLID JA KAABLIRENNID TULEPÜSIVUSEGA EI 45 (E 90)</b></p> <p>≥ 100 MM VAHELAED</p> <p>Maksimaalne ava 1200 x 2400 mm</p> <p>FR Mortar, pak-sus ≥ 50 mm</p> <p>50 mm kivivillast tugi ≥ 150 kg/m<sup>3</sup></p> <p>Kaablid ≤ Ø 80 mm, üksikult või kimpus, rennidega või ilma</p>

Pideva tootarenduse ja katsetamise tõttu jätame endile õiguse muuta tootekirjeldusi ilma ette teatamata. Kogu teave selles juhendis on esitatud heas usus ja on mõeldud vaid juhiste andmiseks. Kõik joonised on vaid illustratiivsed. Kuna Polyseam ei kontrolli paigaldusmeetodeid, -pädevust ega ehitusplatsi tingimusi, ei anna me toote tegelikule toimivusele mingeid garantiisid ega võta vastutust ühegi kahju, kahjustuse või vigastuse eest, mis võivad tekkida esitatud teabe kasutamise tõttu.

<p><b>KAABLIID JA KAABLIRENNID TULEPÜSIVUSEGA EI 60 (E 180)</b></p> <p><b>≥ 100 MM VAHELAED</b></p> <p>Maksimaalne ava 1200 x 2400 mm</p> <p>Kaablid ≤ Ø 50 mm, üksikult või kimbus, rennidega või ilma</p> <p>FR Mortar, pak- sus ≥ 100 mm</p> 	<p><b>KAABLIID JA KAABLIRENNID TULEPÜSIVUSEGA EI 60 (E 120)</b></p> <p><b>≥ 100 MM VAHELAED</b></p> <p>Maksimaalne ava 1200 x 2400 mm</p> <p>Kaablid ≤ Ø 80 mm, üksikult või kimbus, rennidega või ilma</p> <p>FR Mortar, pak- sus ≥ 100 mm</p> 
<p><b>KAABLIID JA KAABLIRENNID TULEPÜSIVUSEGA EI 120 (E 240)</b></p> <p><b>≥ 150 MM VAHELAED</b></p> <p>Maksimaalne ava 1200 x 2400 mm</p> <p>Kaablid ≤ Ø 21 mm üksikult või kimbus rennidel laiusega ≤ 500 mm või ilma</p> <p>FR Mortar, pak- sus ≥ 150 mm</p> 	<p><b>KAABLIID JA KAABLIRENNID TULEPÜSIVUSEGA EI 90 (E 240)</b></p> <p><b>≥ 150 MM VAHELAED</b></p> <p>Maksimaalne ava 1200 x 2400 mm</p> <p>Kaablid ≤ Ø 50 mm üksikult või kimbus rennidel laiusega ≤ 500 mm või ilma</p> <p>FR Mortar, pak- sus ≥ 150 mm</p> 
<p><b>KAABLIID JA KAABLIRENNID TULEPÜSIVUSEGA EI 120 (E 120)</b></p> <p><b>≥ 150 MM VAHELAED</b></p> <p>Maksimaalne ava 1200 x 2400 mm</p> <p>Isolatsioonita elektrijuhid ≤ 185 mm<sup>2</sup>, rennidel lai- suga ≤ 500 mm või ilma</p> <p>FR Mortar, pak- sus ≥ 150 mm</p> 	<p><b>PLASTKANALID TULEPÜSIVUSEGA EI 180 C/U (E 180)</b></p> <p><b>≥ 100 MM VAHELAED</b></p> <p>Maksimaalne ava 1200 x 2400 mm</p> <p>FR Mortar, pak- sus ≥ 50 mm</p> <p>50 mm kivivillast tugi ≥ 150 kg/m<sup>3</sup></p> <p>PVC-U- &amp; PVC-C-torud ≤ Ø 16 mm</p> <p>Kaablid (üksikõik millised)</p> 

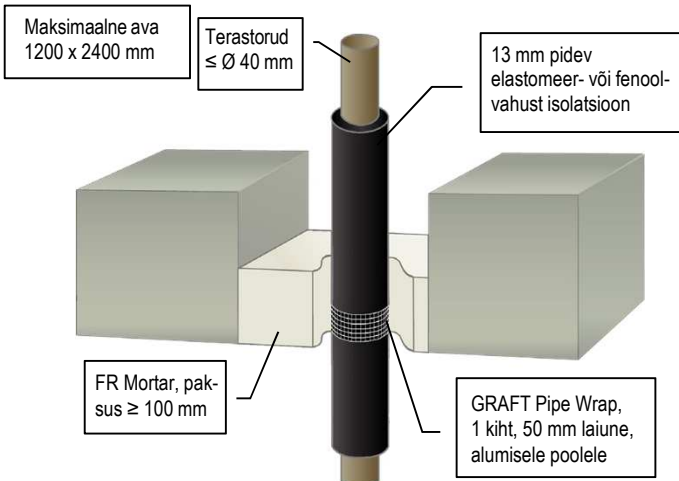
Pideva tootearenduse ja katsetamise tõttu jätame endile õiguse muuta tootekirjeldusi ilma ette teatamata. Kogu teave selles juhendis on esitatud heas usus ja on mõeldud vaid juhiste andmiseks. Kõik joonised on vaid illustratiivsed. Kuna Polyseam ei kontrolli paigaldusmeetodeid, -pädevust ega ehitusplatsi tingimusi, ei anna me toote tegelikule toimivusele mingeid garantiisid ega võta vastutust ühegi kahju, kahjustuse või vigastuse eest, mis võivad tekkida esitatud teabe kasutamise tõttu.



Pideva tootarenduse ja katsetamise tõttu jätame endile õiguse muuta tootekirjeldusi ilma ette teatamata. Kogu teave selles juhendis on esitatud heas usus ja on mõeldud vaid juhiste andmiseks. Kõik joonised on vaid illustratiivsed. Kuna Polyseam ei kontrolli paigaldusmeetodeid, -pädevust ega ehitusplatsi tingimusi, ei anna me toote tegelikule toimivusele mingeid garantiisid ega võta vastutust ühegi kahju, kahjustuse või vigastuse eest, mis võivad tekkida esitatud teabe kasutamise tõttu.

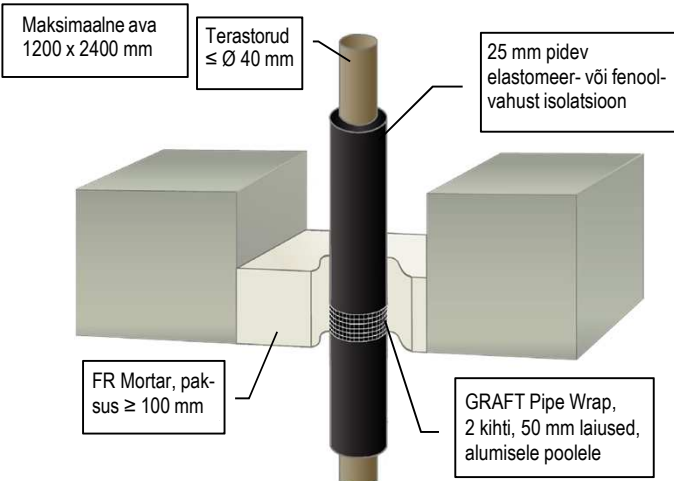
## ISOLATSIIONIGA TERASTORUD TULEPÜSIVUSEGA EI 180 C/U (E 180)

≥ 100 MM VAHELAED



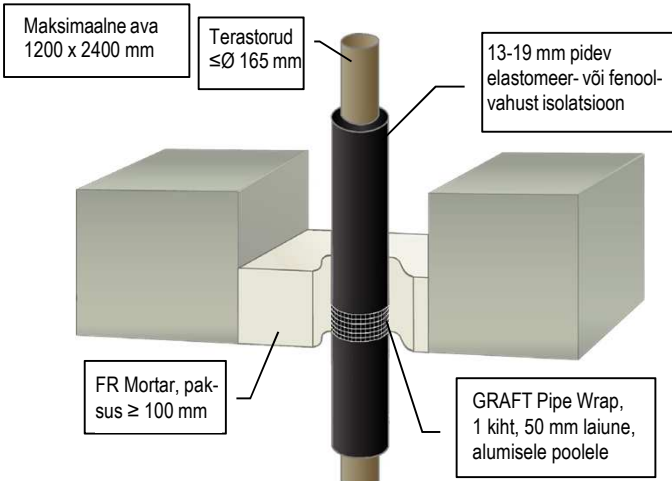
## ISOLATSIIONIGA TERASTORUD TULEPÜSIVUSEGA EI 240 C/U (E 240)

≥ 100 MM VAHELAED



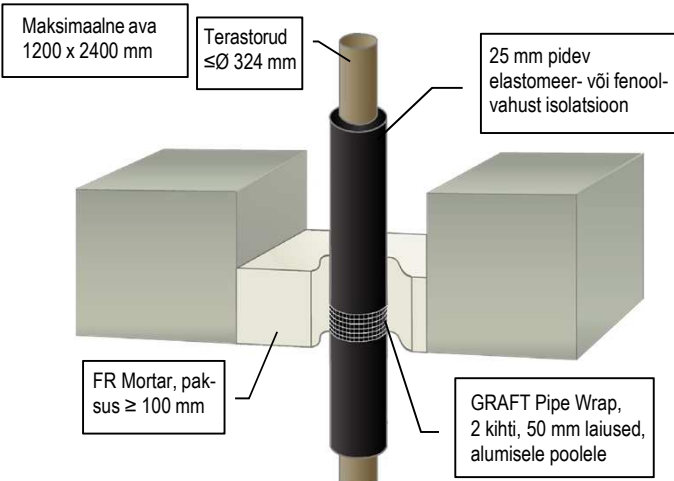
## ISOLATSIIONIGA TERASTORUD TULEPÜSIVUSEGA EI 120 C/U (E 180)

≥ 100 MM VAHELAED



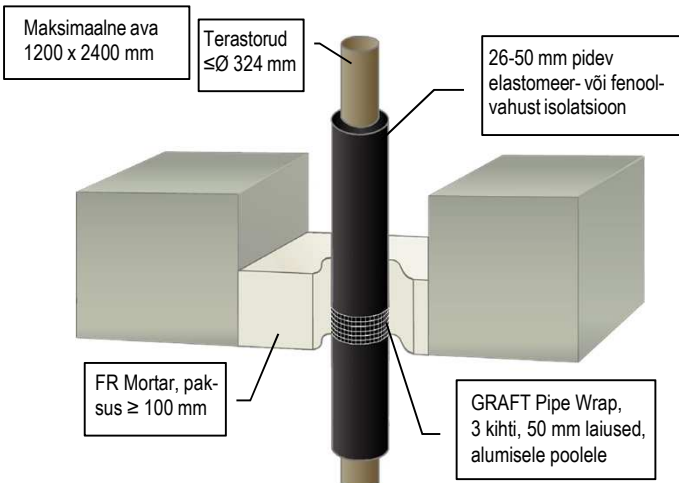
## ISOLATSIIONIGA TERASTORUD TULEPÜSIVUSEGA EI 120 C/U (E 240)

≥ 100 MM VAHELAED



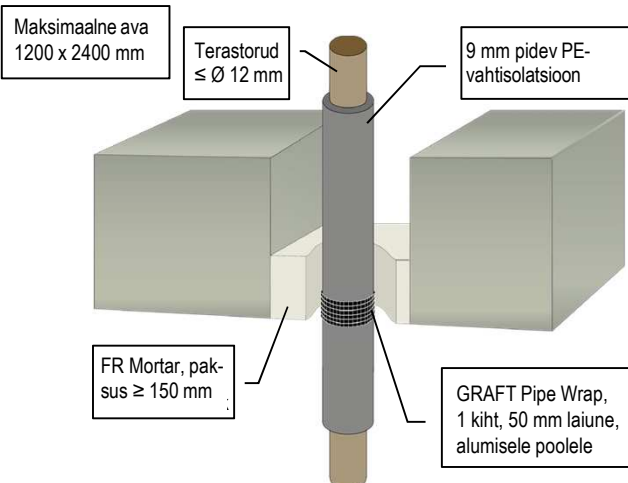
## ISOLATSIIONIGA TERASTORUD TULEPÜSIVUSEGA EI 120 C/U (E 120)

≥ 100 MM VAHELAED



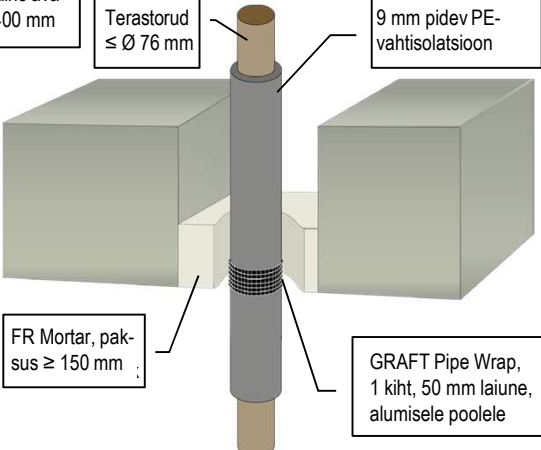
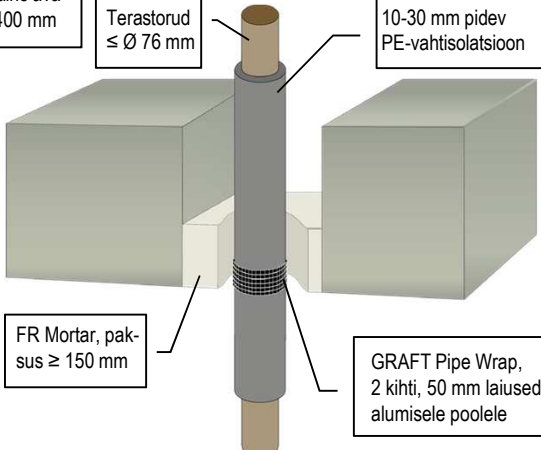
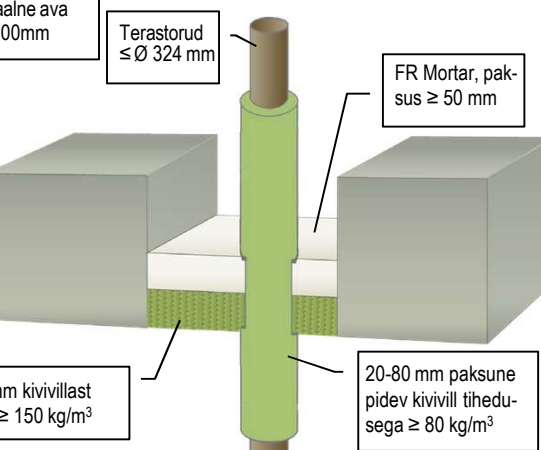
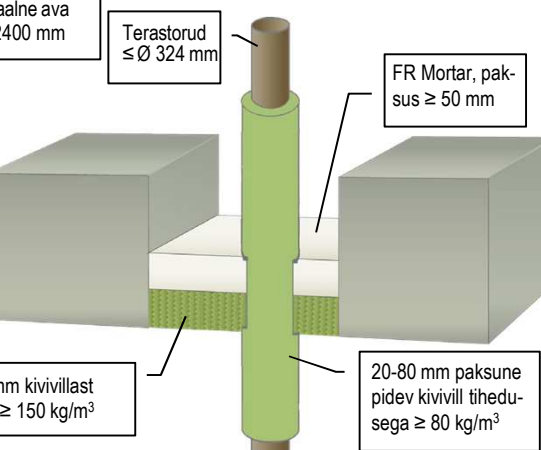
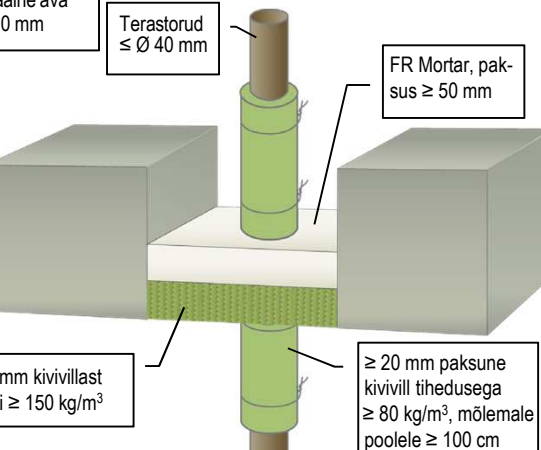
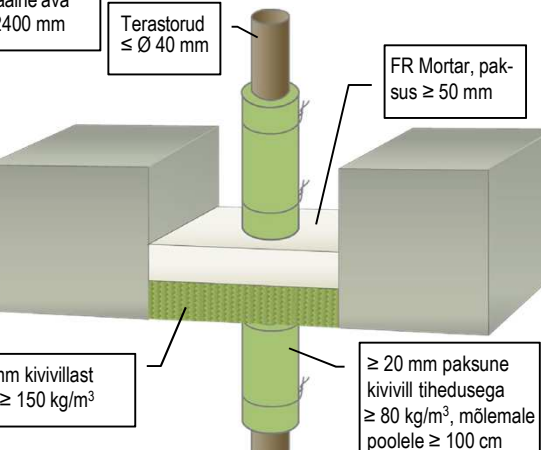
## ISOLATSIIONIGA TERASTORUD TULEPÜSIVUSEGA EI 180 C/U (E 180)

≥ 150 MM VAHELAED



Pideva tootarenduse ja katsetamise tõttu jätame endile õiguse muuta tootekirjeldusi ilma ette teatamata. Kogu teave selles juhendis on esitatud heas usus ja on mõeldud vaid juhiste andmiseks. Kõik joonised on vaid illustratiivsed. Kuna Polyseam ei kontrolli paigaldusmeetodeid, -pädevust ega ehitusplatsi tingimusi, ei anna me toote tegelikule toimivusele mingeid garantiisid ega võta vastutust ühegi kahju, kahjustuse või vigastuse eest, mis võivad tekkida esitatud teabe kasutamise tõttu.

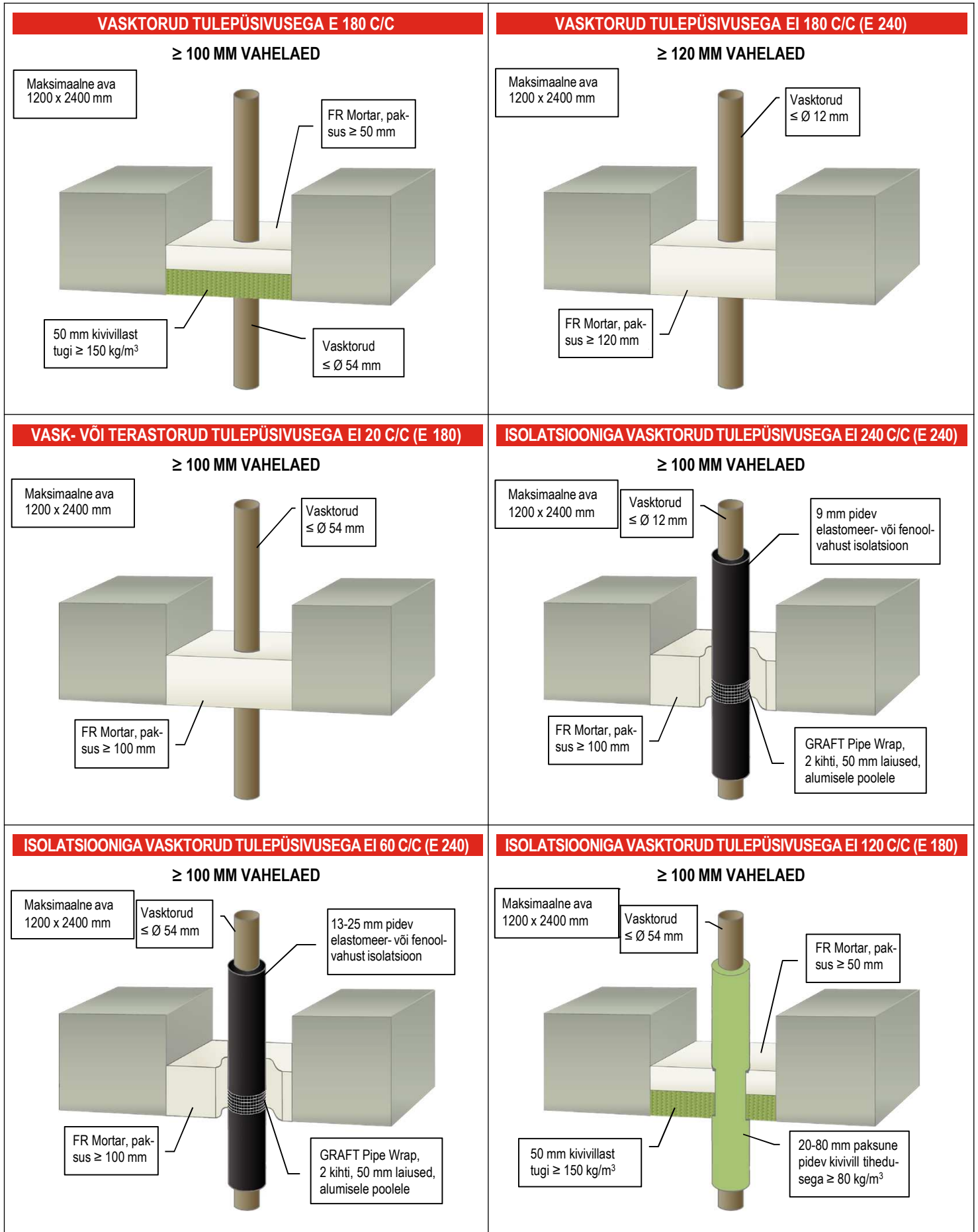


<p><b>ISOLATSIONIGA TERASTORUD TULEPÜSIVUSEGA EI 60 C/U (E 180)</b></p> <p>≥ 150 MM VAHELAED</p> <p>Maksimaalne ava 1200 x 2400 mm</p> <p>Terastorud ≤ Ø 76 mm</p> <p>9 mm pidev PE-vahtisolatsioon</p> <p>FR Mortar, paksus ≥ 150 mm</p> <p>GRAFT Pipe Wrap, 1 kiht, 50 mm laiune, alumisele poolele</p> 	<p><b>ISOLATSIONIGA TERASTORUD TULEPÜSIVUSEGA EI 60 C/U (E 180)</b></p> <p>≥ 150 MM VAHELAED</p> <p>Maksimaalne ava 1200 x 2400 mm</p> <p>Terastorud ≤ Ø 76 mm</p> <p>10-30 mm pidev PE-vahtisolatsioon</p> <p>FR Mortar, paksus ≥ 150 mm</p> <p>GRAFT Pipe Wrap, 2 kihti, 50 mm laiused, alumisele poolele</p> 
<p><b>ISOLATSIONIGA TERASTORUD TULEPÜSIVUSEGA EI 240 C/U (E 240)</b></p> <p>≥ 100 MM VAHELAED</p> <p>Maksimaalne ava 550 x 1100mm</p> <p>Terastorud ≤ Ø 324 mm</p> <p>FR Mortar, paksus ≥ 50 mm</p> <p>50 mm kivivillast tugi ≥ 150 kg/m³</p> <p>20-80 mm paksune pidev kivivill tihedusega ≥ 80 kg/m³</p> 	<p><b>ISOLATSIONIGA TERASTORUD TULEPÜSIVUSEGA EI 180 C/U (E 180)</b></p> <p>≥ 100 MM VAHELAED</p> <p>Maksimaalne ava 1200 x 2400 mm</p> <p>Terastorud ≤ Ø 324 mm</p> <p>FR Mortar, paksus ≥ 50 mm</p> <p>50 mm kivivillast tugi ≥ 150 kg/m³</p> <p>20-80 mm paksune pidev kivivill tihedusega ≥ 80 kg/m³</p> 
<p><b>TERASTORUD TULEPÜSIVUSEGA EI 240 C/U (E 240)</b></p> <p>≥ 100 MM VAHELAED</p> <p>Maksimaalne ava 280 x 280 mm</p> <p>Terastorud ≤ Ø 40 mm</p> <p>FR Mortar, paksus ≥ 50 mm</p> <p>50 mm kivivillast tugi ≥ 150 kg/m³</p> <p>≥ 20 mm paksune kivivill tihedusega ≥ 80 kg/m³, mõlemale poolele ≥ 100 cm</p> 	<p><b>TERASTORUD TULEPÜSIVUSEGA EI 180 C/U (E 180)</b></p> <p>≥ 100 MM VAHELAED</p> <p>Maksimaalne ava 1200 x 2400 mm</p> <p>Terastorud ≤ Ø 40 mm</p> <p>FR Mortar, paksus ≥ 50 mm</p> <p>50 mm kivivillast tugi ≥ 150 kg/m³</p> <p>≥ 20 mm paksune kivivill tihedusega ≥ 80 kg/m³, mõlemale poolele ≥ 100 cm</p> 

Pideva tootarenduse ja katsetamise tõttu jätame endile õiguse muuta tootekirjeldusi ilma ette teatamata. Kogu teave selles juhendis on esitatud heas usus ja on mõeldud vaid juhiste andmiseks. Kõik joonised on vaid illustratiivsed. Kuna Polyseam ei kontrolli paigaldusmeetodeid, -pädevust ega ehitusplatsi tingimusi, ei anna me toote tegelikule toimivusele mingeid garantiisid ega võta vastutust ühegi kahju, kahjustuse või vigastuse eest, mis võivad tekkida esitatud teabe kasutamise tõttu.

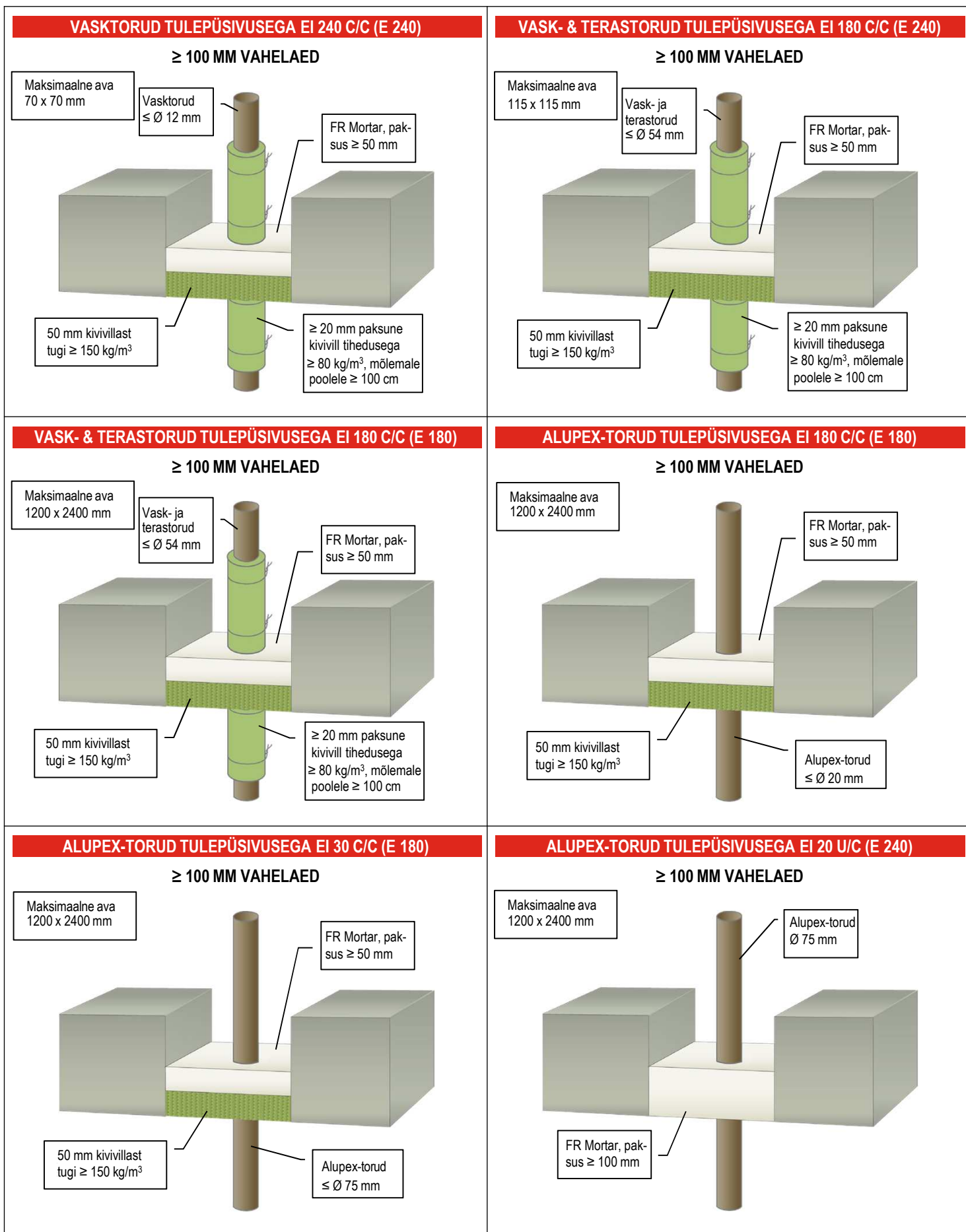
<p><b>TERASTORUD TULEPÜSIVUSEGA EI 90 C/U (E 240)</b></p> <p><b>≥ 100 MM VAHELAED</b></p> <p>Maksimaalne ava 280 x 280 mm</p> <p>Terastorud ≤ Ø 219 mm</p> <p>FR Mortar, pak-sus ≥ 50 mm</p> <p>50 mm kivivillast tugi ≥ 150 kg/m<sup>3</sup></p> <p>≥ 30 mm paksune kivivill tihedusega ≥ 80 kg/m<sup>3</sup>, mõlemale poolele ≥ 100 cm</p>	<p><b>TERASTORUD TULEPÜSIVUSEGA EI 90 C/U (E 180)</b></p> <p><b>≥ 100 MM VAHELAED</b></p> <p>Maksimaalne ava 1200 x 2400 mm</p> <p>Terastorud ≤ Ø 219 mm</p> <p>FR Mortar, pak-sus ≥ 50 mm</p> <p>50 mm kivivillast tugi ≥ 150 kg/m<sup>3</sup></p> <p>≥ 30 mm paksune kivivill tihedusega ≥ 80 kg/m<sup>3</sup>, mõlemale poolele ≥ 100 cm</p>
<p><b>TERASTORUD TULEPÜSIVUSEGA EI 240 C/U (E 240)</b></p> <p><b>≥ 100 MM VAHELAED</b></p> <p>Maksimaalne ava 1200 x 2400 mm</p> <p>Terastorud ≤ Ø 40 mm</p> <p>≥ 20 mm paksune kivivill tihedusega ≥ 80 kg/m<sup>3</sup>, mõlemale poolele ≥ 100 cm</p> <p>FR Mortar, pak-sus ≥ 100 mm</p>	<p><b>TERASTORUD TULEPÜSIVUSEGA EI 120 C/U (E 240)</b></p> <p><b>≥ 100 MM VAHELAED</b></p> <p>Maksimaalne ava 1200 x 2400 mm</p> <p>Terastorud ≤ Ø 219 mm</p> <p>≥ 30 mm paksune kivivill tihedusega ≥ 80 kg/m<sup>3</sup>, mõlemale poolele ≥ 100 cm</p> <p>FR Mortar, pak-sus ≥ 100 mm</p>
<p><b>VASKTORUD TULEPÜSIVUSEGA EI 120 C/C (E 180)</b></p> <p><b>≥ 100 MM VAHELAED</b></p> <p>Maksimaalne ava 1200 x 2400 mm</p> <p>FR Mortar, pak-sus ≥ 50 mm</p> <p>50 mm kivivillast tugi ≥ 150 kg/m<sup>3</sup></p> <p>Vasktorud ≥ Ø 6 mm</p>	<p><b>VASKTORUD TULEPÜSIVUSEGA EI 30 C/C (E 180)</b></p> <p><b>≥ 100 MM VAHELAED</b></p> <p>Maksimaalne ava 1200 x 2400 mm</p> <p>FR Mortar, pak-sus ≥ 50 mm</p> <p>50 mm kivivillast tugi ≥ 150 kg/m<sup>3</sup></p> <p>Vasktorud ≤ Ø 15 mm</p>

Pideva tootarenduse ja katsetamise tõttu jätame endile õiguse muuta tootekirjeldusi ilma ette teatamata. Kogu teave selles juhendis on esitatud heas usus ja on mõeldud vaid juhiste andmiseks. Kõik joonised on vaid illustratiivsed. Kuna Polyseam ei kontrolli paigaldusmeetodeid, -pädevust ega ehitusplatsi tingimusi, ei anna me toote tegelikule toimivusele mingeid garantiisid ega võta vastutust ühegi kahju, kahjustuse või vigastuse eest, mis võivad tekkida esitatud teabe kasutamise tõttu.



Pideva tootarenduse ja katsetamise tõttu jätame endile õiguse muuta tootekirjeldusi ilma ette teatamata. Kogu teave selles juhendis on esitatud heas usus ja on mõeldud vaid juhiste andmiseks. Kõik joonised on vaid illustratiivsed. Kuna Polyseam ei kontrolli paigaldusmeetodeid, -pädevust ega ehitusplatsi tingimusi, ei anna me toote tegelikule toimivusele mingeid garantiisid ega võta vastutust ühegi kahju, kahjustuse või vigastuse eest, mis võivad tekkida esitatud teabe kasutamise tõttu.

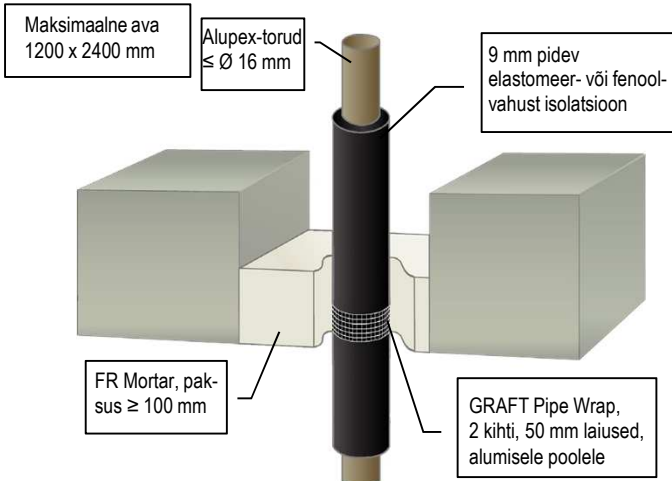




Pideva tootarenduse ja katsetamise tõttu jätame endile õiguse muuta tootekirjeldusi ilma ette teatamata. Kogu teave selles juhendis on esitatud heas usus ja on mõeldud vaid juhiste andmiseks. Kõik joonised on vaid illustratiivsed. Kuna Polyseam ei kontrolli paigaldusmeetodeid, -pädevust ega ehitusplatsi tingimusi, ei anna me toote tegelikule toimivusele mingeid garantiisid ega võta vastutust ühegi kahju, kahjustuse või vigastuse eest, mis võivad tekkida esitatud teabe kasutamise tõttu.

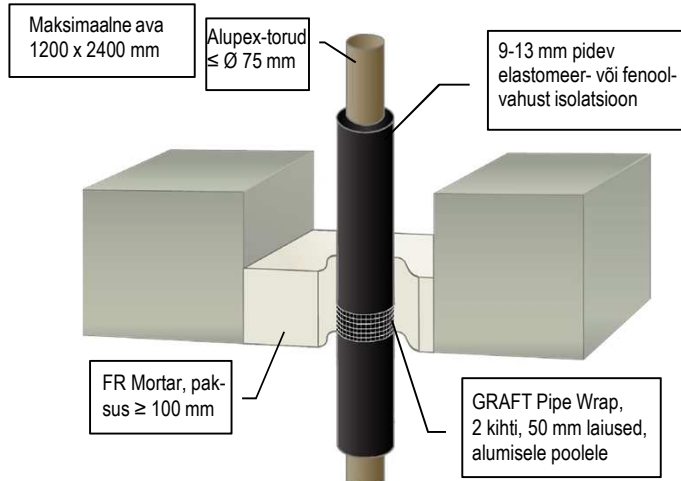
## ISOLATSIIONIGA ALUPEX-TORUD TULEPÜSIVUSEGA EI 240 C/C (E 240)

≥ 100 MM VAHELAED



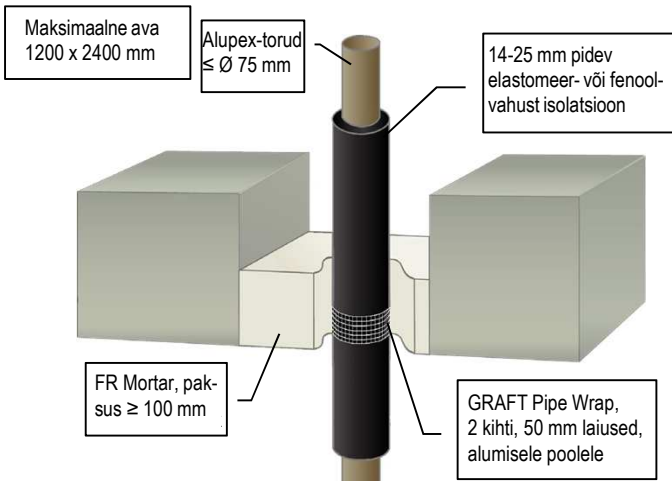
## ISOLATSIIONIGA ALUPEX-TORUD TULEPÜSIVUSEGA EI 90 C/C (E 240)

≥ 100 MM VAHELAED



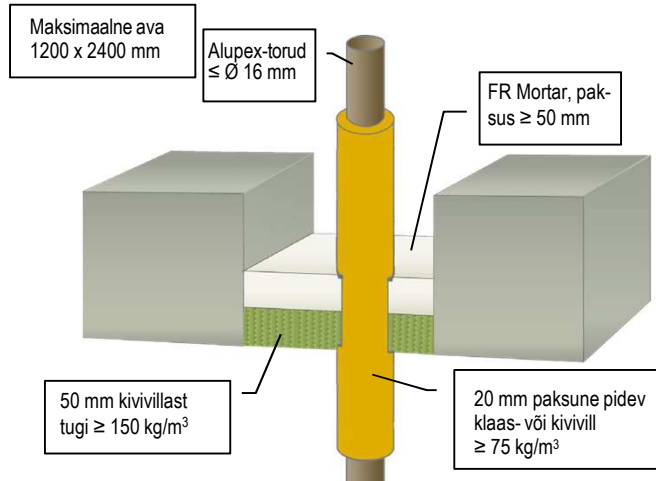
## ISOLATSIIONIGA ALUPEX-TORUD TULEPÜSIVUSEGA EI 90 C/C (E 180)

≥ 100 MM VAHELAED



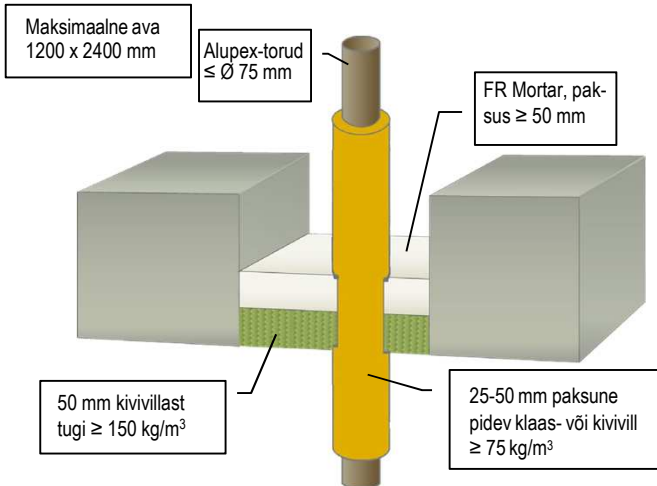
## ISOLATSIIONIGA ALUPEX-TORUD TULEPÜSIVUSEGA EI 180 C/C (E 180)

≥ 100 MM VAHELAED



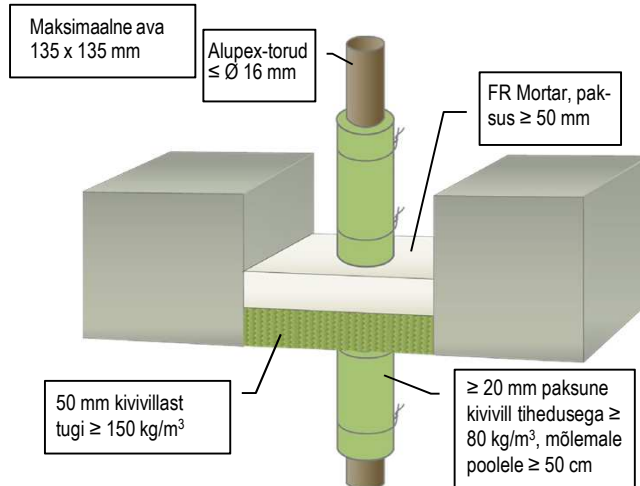
## ISOLATSIIONIGA ALUPEX-TORUD TULEPÜSIVUSEGA EI 120 C/C (E 120)

≥ 100 MM VAHELAED



## ALUPEX-TORUD TULEPÜSIVUSEGA EI 240 C/C (E 240)

≥ 100 MM VAHELAED



Pideva tootarenduse ja katsetamise tõttu jätame endile õiguse muuta tootekirjeldusi ilma ette teatamata. Kogu teave selles juhendis on esitatud heas usus ja on mõeldud vaid juhiste andmiseks. Kõik joonised on vaid illustratiivsed. Kuna Polyseam ei kontrolli paigaldusmeetodeid, -pädevust ega ehitusplatsi tingimusi, ei anna me toote tegelikule toimivusele mingeid garantiisid ega võta vastutust ühegi kahju, kahjustuse või vigastuse eest, mis võivad tekkida esitatud teabe kasutamise tõttu.

### ALUPEX-TORUD TULEPÜSIVUSEGA EI 180 C/C (E 240)

**≥ 100 MM VAHELAED**

Maksimaalne ava 135 x 135 mm

Alupex-torud ≤ Ø 75 mm

FR Mortar, pak-sus ≥ 50 mm

50 mm kivivillast tugi ≥ 150 kg/m<sup>3</sup>

≥ 20 mm paksune kivivill tihedusega ≥ 80 kg/m<sup>3</sup>, mõlemale poolele ≥ 50 cm

### ALUPEX-TORUD TULEPÜSIVUSEGA EI 180 C/C (E 180)

**≥ 100 MM VAHELAED**

Maksimaalne ava 1200 x 2400 mm

Alupex-torud ≤ Ø 75 mm

FR Mortar, pak-sus ≥ 50 mm

50 mm kivivillast tugi ≥ 150 kg/m<sup>3</sup>

≥ 20 mm paksune kivivill tihedusega ≥ 80 kg/m<sup>3</sup>, mõlemale poolele ≥ 50 cm

### PVC-TORUD TULEPÜSIVUSEGA EI 120 U/C (E 120)

**≥ 100 MM VAHELAED**

Maksimaalne ava 1200 x 2400 mm

FR Mortar, pak-sus ≥ 50 mm

50 mm kivivillast tugi ≥ 150 kg/m<sup>3</sup>

PVC-U- & PVC-C-torud ≤ Ø 40 mm seinapaksusega 1,6-3,4 mm

### PP-, PE- & ABS-TORUD TULEPÜSIVUSEGA EI 120 U/C (E 120)

**≥ 100 MM VAHELAED**

Maksimaalne ava 1200 x 2400 mm

PP-, PE-, ABS- & SAN+ PVC-torud ≤ Ø 40 mm seinapaksusega 1,8-4,4 mm

FR Mortar, pak-sus ≥ 100 mm

### PLASTTORUD U/C & C/C KONFIGURATSIOONIDES

**≥ 100 MM VAHELAED**

Maksimaalne ava 1200 x 2400 mm

Plasttoru

GRAFT FR Pipe Wrap tihendi alumisele poolele

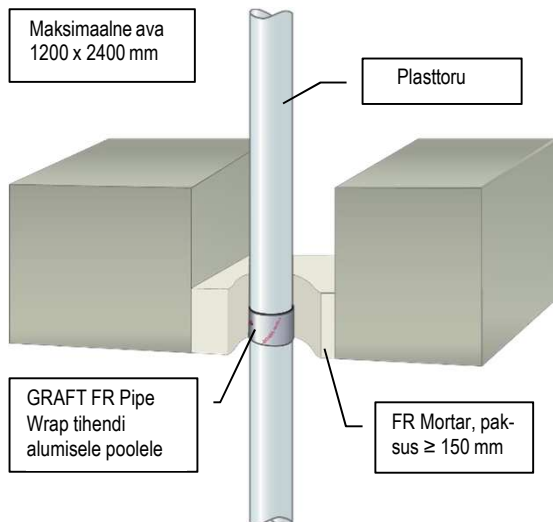
FR Mortar, pak-sus ≥ 100 mm

Kommunikatsioonid	Toru seinapaksus	Pipe Wrap	Klassifikatsioon
≤ Ø 40 mm PVC-U & PVC-C	1,8–3,7 mm	50 x 1,8 mm (1 kihti)	EI 120 U/U (E 180 U/U)
≤ Ø 40 mm PE, ABS & SAN+PVC	2,4–3,7 mm	50 x 1,8 mm (1 kihti)	EI 240 U/U (E 240 U/U)
≤ Ø 40 mm PP	1,8–5,5 mm	50 x 1,8 mm (1 kihti)	EI 120 U/U (E 120 U/U)
≤ Ø 110 mm PVC-U & PVC-C	1,9–6,6 mm	50 x 3,6 mm (2 kihti)	EI 240 U/C (E 240 U/C)
≤ Ø 110 mm PE, ABS & SAN+PVC	2,5–10,0 mm	50 x 3,6 mm (2 kihti)	EI 120 U/C (E 120 U/C)
≤ Ø 110 mm PP	1,9–6,3 mm	50 x 3,6 mm (2 kihti)	EI 240 U/C (E 240 U/C)
≤ Ø 125 mm PVC-U & PVC-C	3,5–7,4 mm	50 x 7,2 mm (4 kihti)	EI 120 U/C (E 120 U/C)
≤ Ø 125 mm PE, ABS & SAN+PVC	3,9–11,4 mm	50 x 7,2 mm (4 kihti)	EI 240 U/C (E 240 U/C)
≤ Ø 125 mm PP	3,4–11,4 mm	50 x 7,2 mm (4 kihti)	EI 240 U/C (E 240 U/C)
≤ Ø 160 mm PVC-U & PVC-C	4,5–9,5 mm	50 x 10,8 mm (6 kihti)	EI 90 C/C (E 90 C/C)
≤ Ø 160 mm PVC-U & PVC-C	4,5 mm	50 x 10,8 mm (6 kihti)	EI 240 C/C (E 240 C/C)
≤ Ø 160 mm PVC-U & PVC-C	9,5 mm	50 x 10,8 mm (6 kihti)	EI 90 U/C (E 90 U/C)
≤ Ø 160 mm PE, ABS & SAN+PVC	4,9–14,6 mm	50 x 10,8 mm (6 kihti)	EI 120 U/C (E 120 U/C)
≤ Ø 160 mm PP	4,9–14,6 mm	50 x 10,8 mm (6 kihti)	EI 240 U/C (E 240 U/C)

Pideva tootarenduse ja katsetamise tõttu jätame endile õiguse muuta tootekirjeldusi ilma ette teatamata. Kogu teave selles juhendis on esitatud heas usus ja on mõeldud vaid juhiste andmiseks. Kõik joonised on vaid illustratiivsed. Kuna Polyseam ei kontrolli paigaldusmeetodeid, -pädevust ega ehitusplatsi tingimusi, ei anna me toote tegelikule toimivusele mingeid garantiisid ega võta vastutust ühegi kahju, kahjustuse või vigastuse eest, mis võivad tekkida esitatud teabe kasutamise tõttu.

**PLASTTORUD U/U KONFIGURATSIOONIS**

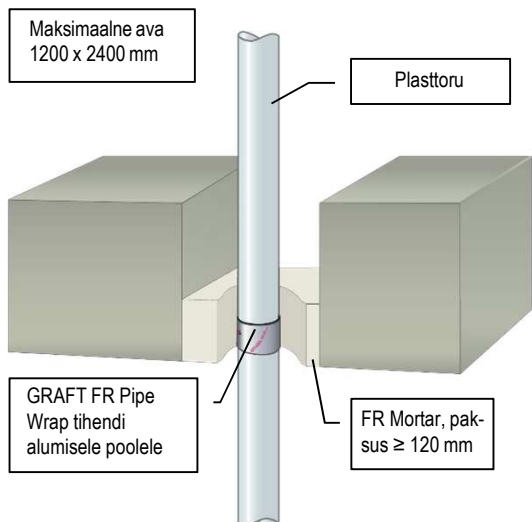
**≥ 150 MM VAHELAED**



Kommunikatsioonid	Toru seina paksus	Pipe Wrap	Klassifikatsioon
≤ Ø 40 mm PVC-U & PVC-C	1,8–3,7 mm	50 x 1,8 mm (1 kihti)	EI 120 U/U (E 180 U/U)
≤ Ø 40 mm PE, ABS & SAN+PVC	2,4–3,7 mm	50 x 1,8 mm (1 kihti)	EI 240 U/U (E 240 U/U)
≤ Ø 40 mm PP	1,8–5,5 mm	50 x 1,8 mm (1 kihti)	EI 120 U/U (E 120 U/U)
≤ Ø 110 mm PVC-U & PVC-C	1,8–6,8 mm	50 x 7,2 mm (4 kihti)	EI 60 U/U (E 60 U/U)
≤ Ø 110 mm PE, ABS & SAN+PVC	3,4–10,0 mm	75 x 5,4 mm (3 kihti)	EI 240 U/U (E 240 U/U)
≤ Ø 110 mm PP	3,7–10,5 mm	50 x 7,2 mm (4 kihti)	EI 240 U/U (E 240 U/U)
≤ Ø 125 mm PVC-U & PVC-C	1,8–7,4 mm	50 x 7,2 mm (4 kihti)	EI 60 U/U (E 60 U/U)
Ø 125 mm PVC-U & PVC-C	7,4 mm	50 x 7,2 mm (4 kihti)	EI 120 U/U (E 120 U/U)
Ø 125 mm PE, ABS & SAN+PVC	11,4 mm	50 x 7,2 mm (4 kihti)	EI 240 U/U (E 240 U/U)
Ø 125 mm PP	11,4 mm	50 x 7,2 mm (4 kihti)	EI 240 U/U (E 240 U/U)
Ø 140 mm PVC-U & PVC-C	6,5–8,3 mm	75 x 10,8 mm (6 kihti)	EI 30 U/U (E 120 U/U)
Ø 140 mm PE, ABS & SAN+PVC	8,0–12,4 mm	75 x 10,8 mm (6 kihti)	EI 120 U/U (E 240 U/U)
Ø 140 mm PP	12,8 mm	75 x 7,2 mm (4 kihti)	EI 240 U/U (E 240 U/U)
≤ Ø 160 mm PVC-U & PVC-C	4,8–9,5 mm	75 x 10,8 mm (6 kihti)	EI 30 U/U (E 120 U/U)
≤ Ø 160 mm PE, ABS & SAN+PVC	4,9–14,6 mm	75 x 7,2 mm (4 kihti)	EI 120 U/U (E 120 U/U)
≤ Ø 160 mm PE, ABS & SAN+PVC	3,9–14,6 mm	75 x 18,0 mm (10 kihti)	EI 120 U/U (E 240 U/U)
Ø 160 mm PP	14,6 mm	75 x 7,2 mm (4 kihti)	EI 240 U/U (E 240 U/U)

**SUURED PVC-PLASTTORUD**

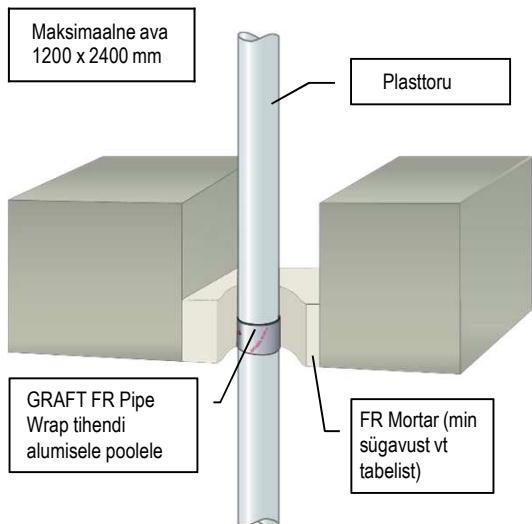
**≥ 120 MM VAHELAED**



Kommunikatsioonid	Toru seina paksus	Pipe Wrap	Klassifikatsioon
Ø 160 mm PVC-U & PVC-C	4,5–9,5 mm	50 x 10,8 mm (6 kihti)	EI 120 U/C (E 120 U/C)
Ø 161–199 mm PVC-U & PVC-C	4,5–11,9 mm	75 x 10,8 mm (6 kihti)	EI 120 C/C (E 120 C/C)
Ø 200 mm PVC-U & PVC-C	4,9–11,9 mm	75 x 10,8 mm (6 kihti)	EI 240 C/C (E 240 C/C)
Ø 201–314 mm PVC-U & PVC-C	4,9–11,9 mm	75 x 18,0 mm (10 kihti)	EI 120 C/C (E 120 C/C)
Ø 315 mm PVC-U & PVC-C	7,7 mm	75 x 18,0 mm (10 kihti)	EI 120 C/C (E 120 C/C)
Ø 315 mm PVC-U & PVC-C	7,8–12,1 mm	75 x 18,0 mm (10 kihti)	EI 90 C/C (E 90 C/C)
Ø 316–399 mm PVC-U & PVC-C	7,7–15,3 mm	75 x 28,8 mm (16 kihti)	EI 60 C/C (E 60 C/C)
Ø 400 mm PVC-U & PVC-C	15,3 mm	75 x 28,8 mm (16 kihti)	EI 60 C/C (E 60 C/C)

**SUURED PE-PLASTTORUD**

**VAHELAED**

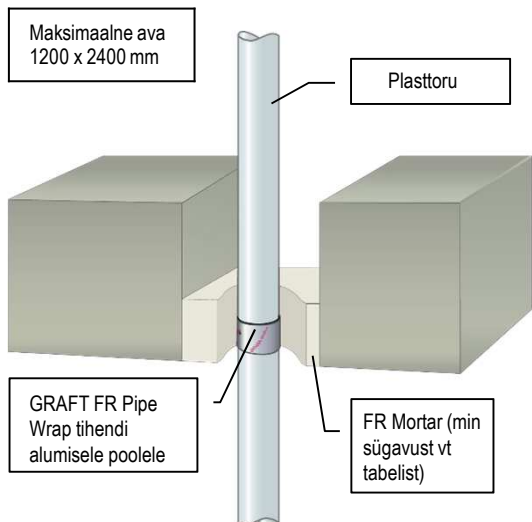


Kommunikatsioonid	Toru seina paksus	Mortari ja vahelaie sügavus	Pipe Wrap	Klassifikatsioon
Ø 161–199 mm PE, ABS, SAN+PVC	4,9–18,2 mm	150 mm	75 x 10,8 mm (6 kihti)	EI 120 C/C (E 120 C/C)
Ø 200 mm PE, ABS & SAN+PVC	6,2–18,2 mm	120 mm	75 x 10,8 mm (6 kihti)	EI 240 C/C (E 240 C/C)
Ø 250 mm PE, ABS & SAN+PVC	7,8 mm	100 mm	75 x 12,6 mm (7 kihti)	EI 180 C/C (E 180 C/C)
Ø 201–315 mm PE, ABS, SAN+PVC	4,9–18,7 mm	150 mm	75 x 18,0 mm (10 kihti)	EI 60 C/C (E 60 C/C)

Pideva tootarenduse ja katsetamise tõttu jätame endile õiguse muuta tootekirjeldusi ilma ette teatamata. Kogu teave selles juhendis on esitatud heas usus ja on mõeldud vaid juhiste andmiseks. Kõik joonised on vaid illustratiivsed. Kuna Polyseam ei kontrolli paigaldusmeetodeid, -pädevust ega ehitusplatsi tingimusi, ei anna me toote tegelikule toimivusele mingeid garantiisid ega võta vastutust ühegi kahju, kahjustuse või vigastuse eest, mis võivad tekkida esitatud teabe kasutamise tõttu.

**SUURED PP-PLASTTORUD**

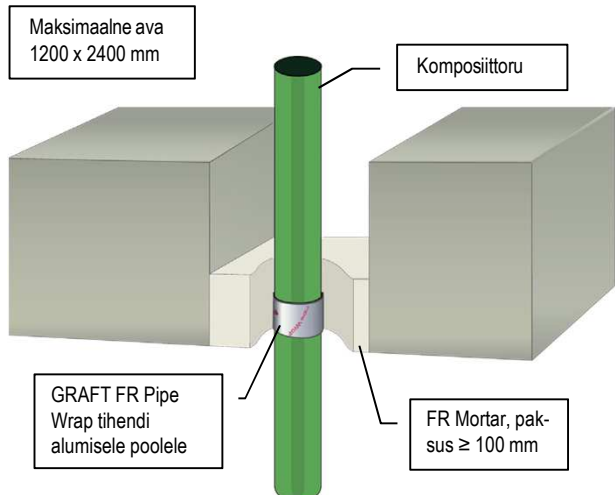
**VAHELAED**



Kommunikatsioonid	Toru seinapaksus	Mortari ja vahelaie sügavus	Pipe Wrap	Klassifikatsioon
Ø 161-200 mm PP	4,9–18,2 mm	120 mm	75 x 10,8 mm (6 kihti)	EI 240 C/C (E 240 C/C)
Ø 201-315 mm PP	4,9–7,7 mm	150 mm	75 x 18,0 mm (10 kihti)	EI 180 C/C (E 180 C/C)
Ø 201-315 mm PP	7,8–28,6 mm	150 mm	75 x 18,0 mm (10 kihti)	EI 60 C/C (E 60 C/C)
Ø 316-399 mm PP	7,7–28,6 mm	150 mm	75 x 28,8 mm (16 kihti)	EI 60 C/C (E 60 C/C)
Ø 400 mm PP	22,7 mm	150 mm	75 x 28,8 mm (16 kihti)	EI 60 C/C (E 60 C/C)

**AQUATHERM GREEN SDR9 KOMPOSIITPLASTTORUD TULEPÜSIVUSEGA EI 240**

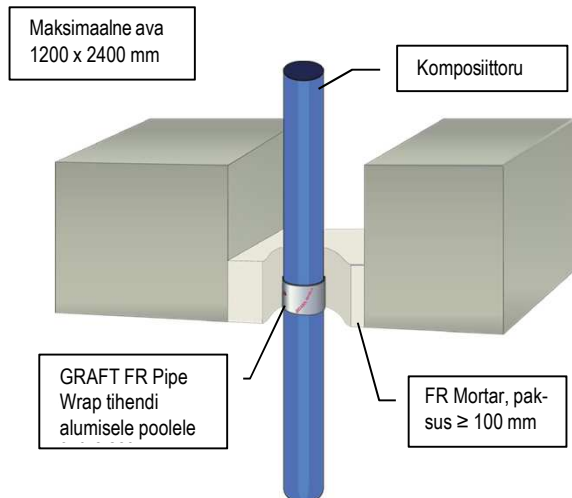
**≥ 100 MM VAHELAED**



Kommunikatsioonid	FR Pipe Wrap	Klassifikatsioon
Ø 32 mm Aquatherm Green SDR9 torud	50 x 1,8 mm (1 kihti)	EI 240 C/C (E 240 C/C)
Ø 40 mm Aquatherm Green SDR9 torud	50 x 3,6 mm (2 kihti)	EI 240 C/C (E 240 C/C)
Ø 50 mm Aquatherm Green SDR9 torud	50 x 3,6 mm (2 kihti)	EI 240 C/C (E 240 C/C)
Ø 63 mm Aquatherm Green SDR9 torud	50 x 3,6 mm (2 kihti)	EI 240 C/C (E 240 C/C)
Ø 75 mm Aquatherm Green SDR9 torud	50 x 3,6 mm (2 kihti)	EI 240 C/C (E 240 C/C)
Ø 90 mm Aquatherm Green SDR9 torud	50 x 3,6 mm (2 kihti)	EI 240 C/C (E 240 C/C)
Ø 110 mm Aquatherm Green SDR9 torud	50 x 3,6 mm (2 kihti)	EI 240 C/C (E 240 C/C)

**BLUEPOWER KOMPOSIITPLASTTORUD TULEPÜSIVUSEGA EI 180–240**

**≥ 100 MM VAHELAED**



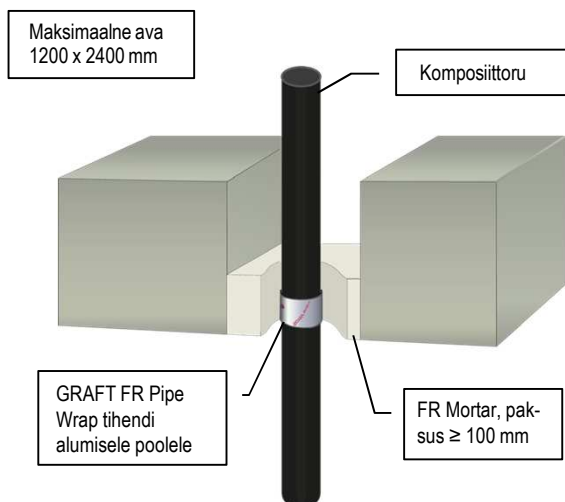
Kommunikatsioonid	FR Pipe Wrap	Klassifikatsioon
Ø 32 mm BluePower toru	50 x 3,6 mm (2 kihti)	EI 240 U/U (E 240 U/U)
Ø 40 mm BluePower torud	50 x 3,6 mm (2 kihti)	EI 240 U/U (E 240 U/U)
Ø 50 mm BluePower torud	50 x 3,6 mm (2 kihti)	EI 240 U/U (E 240 U/U)
Ø 75 mm BluePower toru	50 x 3,6 mm (2 kihti)	EI 120 U/C (E 120 U/C)
Ø 90 mm BluePower torud	50 x 3,6 mm (2 kihti)	EI 120 U/C (E 120 U/C)
Ø 110 mm BluePower torud	50 x 3,6 mm (2 kihti)	EI 120 U/C (E 120 U/C)
Ø 125 mm BluePower torud	50 x 7,2 mm (4 kihti)	EI 120 U/C (E 120 U/C)
Ø 160 mm BluePower torud	50 x 10,8 mm (6 kihti)	EI 240 U/C (E 240 U/C)

Pideva tootarenduse ja katsetamise tõttu jätame endile õiguse muuta tootekirjeldusi ilma ette teatamata. Kogu teave selles juhendis on esitatud heas usus ja on mõeldud vaid juhiste andmiseks. Kõik joonised on vaid illustratiivsed. Kuna Polyseam ei kontrolli paigaldusmeetodeid, -pädevust ega ehitusplatsi tingimusi, ei anna me toote tegelikule toimivusele mingeid garantiisid ega võta vastutust ühegi kahju, kahjustuse või vigastuse eest, mis võivad tekkida esitatud teabe kasutamise tõttu.



## GEBERIT SILENT-PP-KOMPOSIITPLASTTORUD TULEPÜSIVUSEGA EI 120

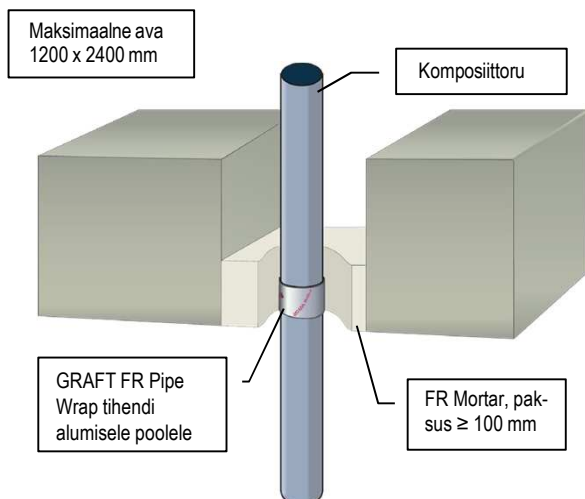
≥ 100 MM VAHELAED



Kommunikatsioonid	FR Pipe Wrap	Klassifikatsioon
Ø 32 mm Geberit Silent-PP-torud	50 x 3,6 mm (2 kihti)	EI 120 U/U (E 120 U/U)
Ø 40 mm Geberit Silent-PP-torud	50 x 3,6 mm (2 kihti)	EI 120 U/U (E 120 U/U)
Ø 50 mm Geberit Silent-PP-torud	50 x 3,6 mm (2 kihti)	EI 120 U/U (E 120 U/U)
Ø 75 mm Geberit Silent-PP-torud	50 x 3,6 mm (2 kihti)	EI 120 U/C (E 120 U/C)
Ø 90 mm Geberit Silent-PP-torud	50 x 3,6 mm (2 kihti)	EI 120 U/C (E 120 U/C)
Ø 110 mm Geberit Silent-PP-torud	50 x 3,6 mm (2 kihti)	EI 120 U/C (E 120 U/C)

## POLO-KAL NG KOMPOSIITPLASTTORUD TULEPÜSIVUSEGA EI 180–240

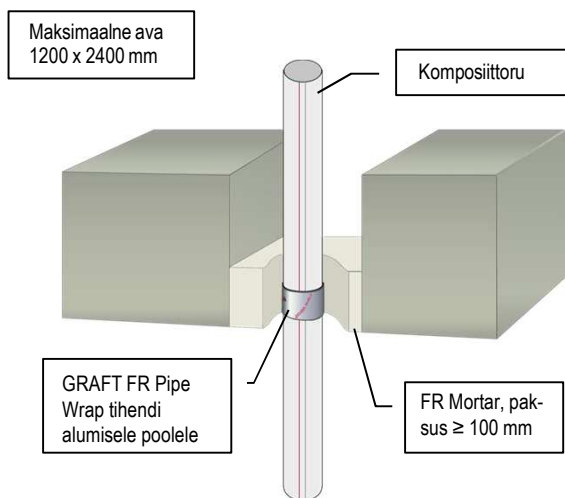
≥ 100 MM VAHELAED



Kommunikatsioonid	FR Pipe Wrap	Klassifikatsioon
Ø 32 mm Polo Kal NG torud	50 x 3,6 mm (2 kihti)	EI 180 U/C (E 180 U/C)
Ø 40 mm Polo-Kal NG torud	50 x 3,6 mm (2 kihti)	EI 180 U/C (E 180 U/C)
Ø 50 mm Polo-Kal NG torud	50 x 3,6 mm (2 kihti)	EI 180 U/C (E 180 U/C)
Ø 75 mm Polo Kal NG torud	50 x 3,6 mm (2 kihti)	EI 180 U/C (E 180 U/C)
Ø 90 mm Polo-Kal NG torud	50 x 3,6 mm (2 kihti)	EI 180 U/C (E 180 U/C)
Ø 110 mm Polo-Kal NG torud	50 x 3,6 mm (2 kihti)	EI 180 U/C (E 180 U/C)
Ø 125 mm Polo Kal NG torud	50 x 7,2 mm (4 kihti)	EI 240 U/C (E 240 U/C)
Ø 160 mm Polo-Kal NG torud	50 x 10,8 mm (6 kihti)	EI 240 U/C (E 240 U/C)

## REHAU RAUPIANO PLUS KOMPOSIITPLASTTORUD TULEPÜSIVUSEGA EI 120

≥ 100 MM VAHELAED



Kommunikatsioonid	FR Pipe Wrap	Klassifikatsioon
Ø 40 mm Rehau Raupiano Plus torud	50 x 3,6 mm (2 kihti)	EI 120 U/U (E 120 U/U)
Ø 50 mm Rehau Raupiano Plus torud	50 x 3,6 mm (2 kihti)	EI 120 U/U (E 120 U/U)
Ø 75 mm Rehau Raupiano Plus torud	50 x 3,6 mm (2 kihti)	EI 120 U/C (E 120 U/C)
Ø 90 mm Rehau Raupiano Plus torud	50 x 3,6 mm (2 kihti)	EI 120 U/C (E 120 U/C)
Ø 110 mm Rehau Raupiano Plus torud	50 x 3,6 mm (2 kihti)	EI 120 U/C (E 120 U/C)
Ø 125 mm Rehau Raupiano Plus torud	50 x 7,2 mm (4 kihti)	EI 120 U/C (E 240 U/C)
Ø 160 mm Rehau Raupiano Plus torud	50 x 10,8 mm (6 kihti)	EI 120 U/C (E 120 U/C)

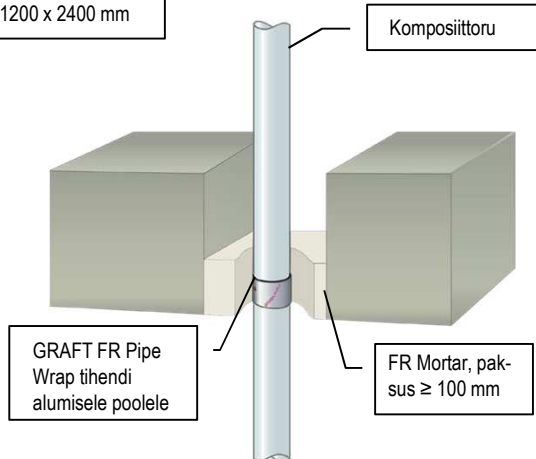
Pideva tootarenduse ja katsetamise tõttu jätame endile õiguse muuta tootekirjeldusi ilma ette teatamata. Kogu teave selles juhendis on esitatud heas usus ja on mõeldud vaid juhiste andmiseks. Kõik joonised on vaid illustratiivsed. Kuna Polyseam ei kontrolli paigaldusmeetodeid, -pädevust ega ehitusplatsi tingimusi, ei anna me toote tegelikule toimivusele mingeid garantiisid ega võta vastutust ühegi kahju, kahjustuse või vigastuse eest, mis võivad tekkida esitatud teabe kasutamise tõttu.



**UPONOR DECIBEL KOMPOSIITPLASTTORUD TULEPÜSIVUSEGA EI 120**

≥ 100 MM VAHELAED

Maksimaalne ava  
1200 x 2400 mm

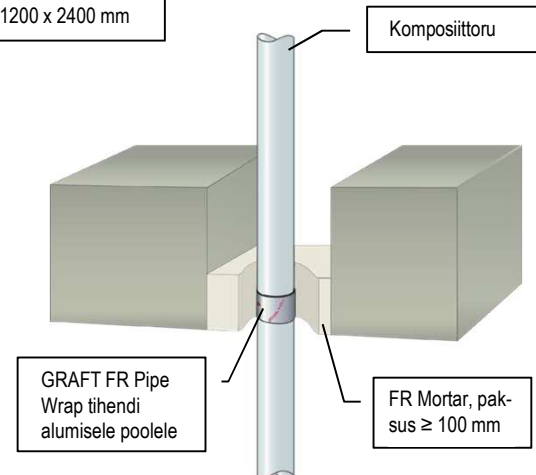


Kommunikatsioonid	FR Pipe Wrap	Klassifikatsioon
Ø 50 mm Uponor Decibel torud	50 x 3,6 mm (2 kihti)	EI 120 U/U (E 120 U/U)
Ø 75 mm Uponor Decibel torud	50 x 3,6 mm (2 kihti)	EI 120 U/C (E 120 U/C)
Ø 110 mm Uponor Decibel torud	50 x 3,6 mm (2 kihti)	EI 120 U/C (E 120 U/C)

**WAVIN SITTECH KOMPOSIITPLASTTORUD TULEPÜSIVUSEGA EI 120**

≥ 100 MM VAHELAED

Maksimaalne ava  
1200 x 2400 mm



Kommunikatsioonid	FR Pipe Wrap	Klassifikatsioon
Ø 32 mm Wavin SiTech torud	50 x 3,6 mm (2 kihti)	EI 120 U/U (E 120 U/U)
Ø 40 mm Wavin SiTech torud	50 x 3,6 mm (2 kihti)	EI 120 U/U (E 120 U/U)
Ø 50 mm Wavin SiTech torud	50 x 3,6 mm (2 kihti)	EI 120 U/U (E 120 U/U)
Ø 75 mm Wavin SiTech torud	50 x 3,6 mm (2 kihti)	EI 120 U/C (E 120 U/C)
Ø 90 mm Wavin SiTech torud	50 x 3,6 mm (2 kihti)	EI 120 U/C (E 120 U/C)
Ø 110 mm Wavin SiTech torud	50 x 3,6 mm (2 kihti)	EI 120 U/C (E 120 U/C)

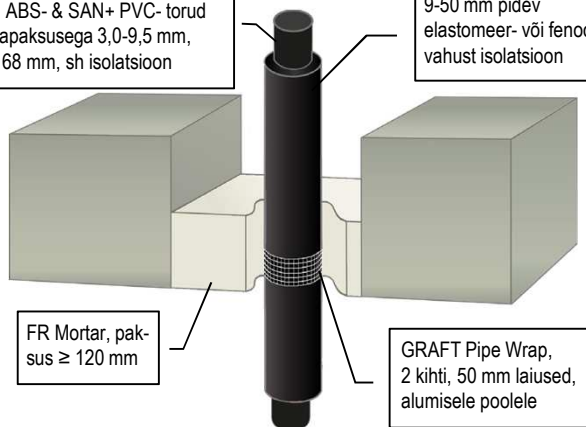
**ISOLATSIOONIGA PE-TORUD TULEPÜSIVUSEGA EI 240 C/C (E 240)**

≥ 120 MM VAHELAED

Maksimaalne ava  
1200 x 2400 mm

PE-, ABS- & SAN+ PVC- torud  
seinapaksusega 3,0-9,5 mm,  
≤ Ø 68 mm, sh isolatsioon

9-50 mm pidev  
elastomeer- või fenool-  
vahust isolatsioon



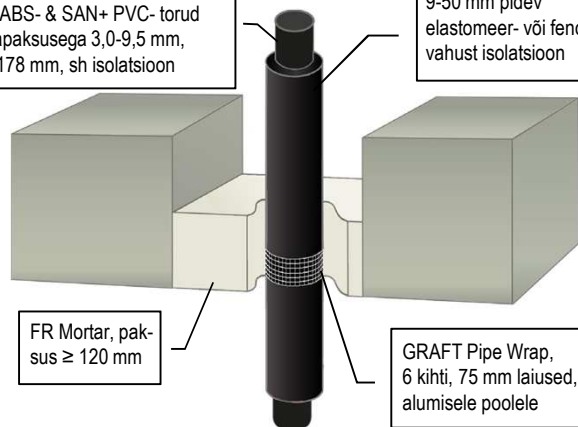
**ISOLATSIOONIGA PE-TORUD TULEPÜSIVUSEGA EI 240 C/C (E 240)**

≥ 120 MM VAHELAED

Maksimaalne ava  
1200 x 2400 mm

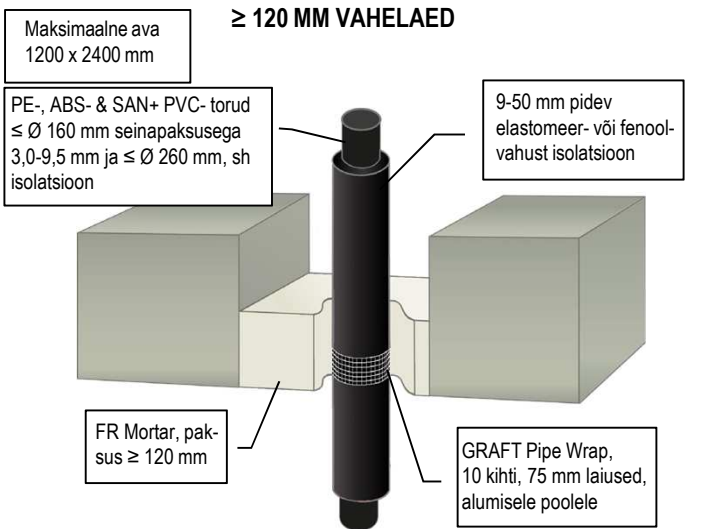
PE-, ABS- & SAN+ PVC- torud  
seinapaksusega 3,0-9,5 mm,  
≤ Ø 178 mm, sh isolatsioon

9-50 mm pidev  
elastomeer- või fenool-  
vahust isolatsioon

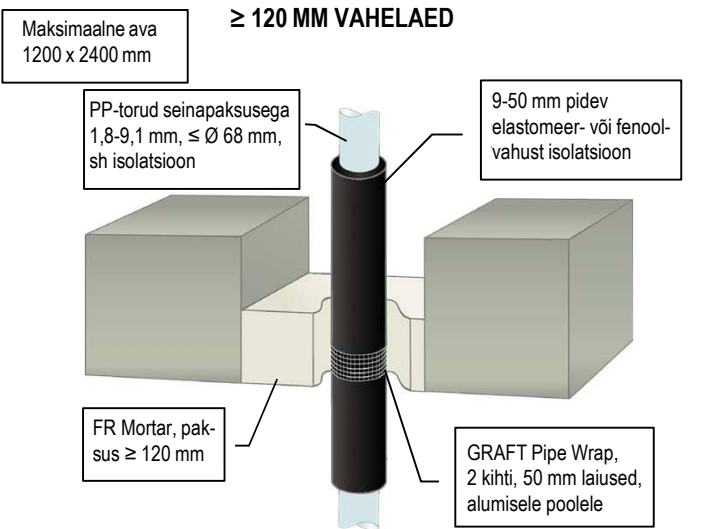


Pideva tootarenduse ja katsetamise tõttu jätame endile õiguse muuta tootekirjeldusi ilma ette teatamata. Kogu teave selles juhendis on esitatud heas usus ja on mõeldud vaid juhiste andmiseks. Kõik joonised on vaid illustratiivsed. Kuna Polyseam ei kontrolli paigaldusmeetodeid, -pädevust ega ehitusplatsi tingimusi, ei anna me toote tegelikule toimivusele mingeid garantiisid ega võta vastutust ühegi kahju, kahjustuse või vigastuse eest, mis võivad tekkida esitatud teabe kasutamise tõttu.

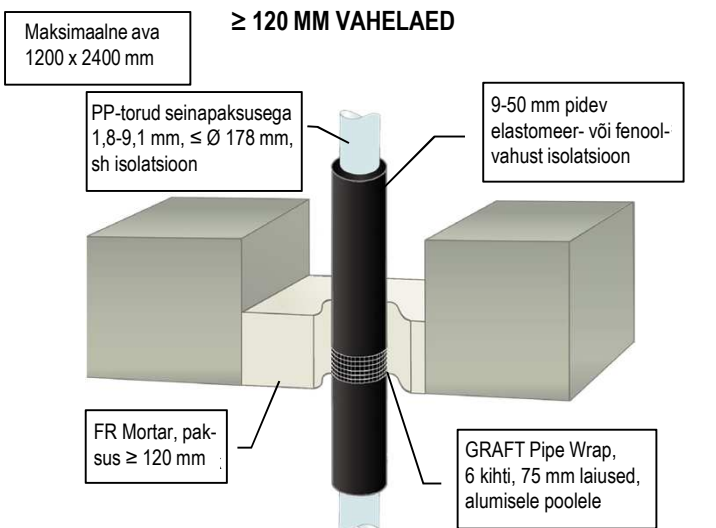
## ISOLATSIIONIGA PE-TORUD TULEPÜSIVUSEGA EI 120 C/C (E 120)



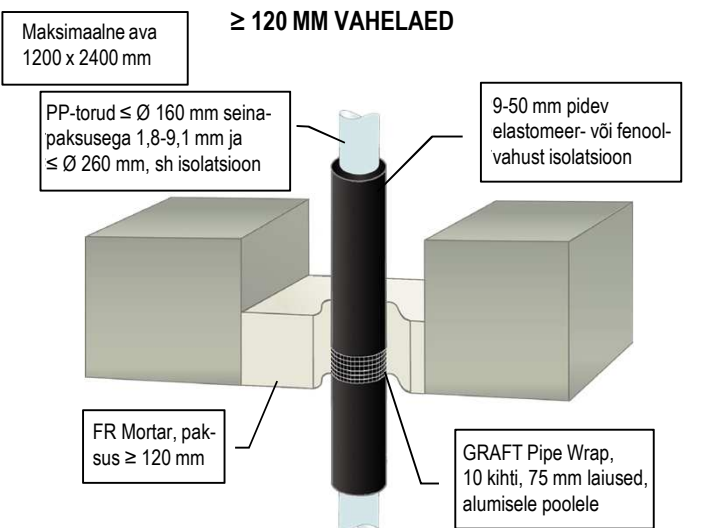
## ISOLATSIIONIGA PP-TORUD TULEPÜSIVUSEGA EI 180 C/C (E 240)



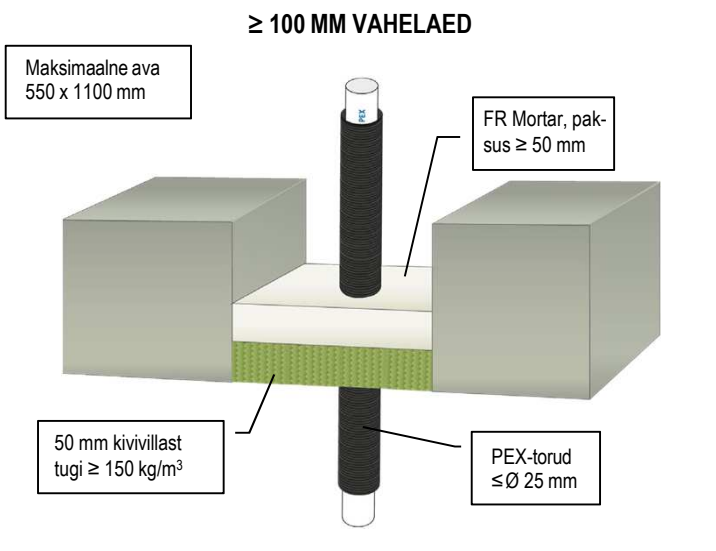
## ISOLATSIIONIGA PP-TORUD TULEPÜSIVUSEGA EI 240 C/C (E 240)



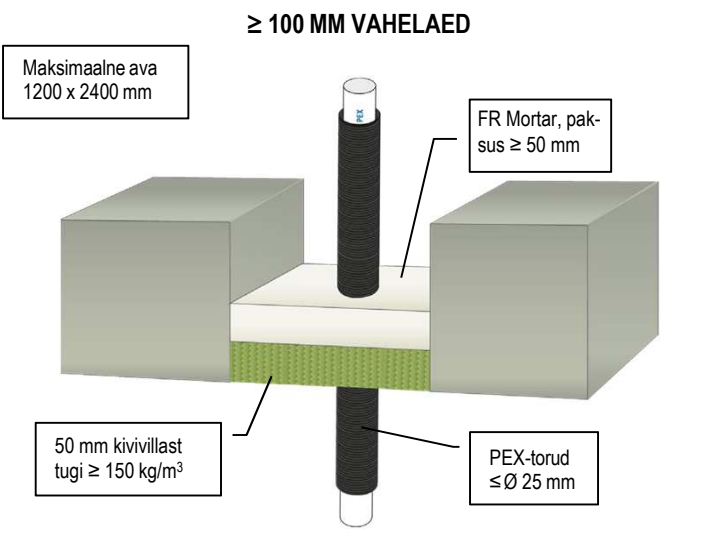
## ISOLATSIIONIGA PP-TORUD TULEPÜSIVUSEGA EI 120 C/C (E 120)



## PEX-TORU TORUS TULEPÜSIVUSEGA EI 240 C/C (E 240)



## PEX-TORU TORUS TULEPÜSIVUSEGA EI 180 C/C (E 180)



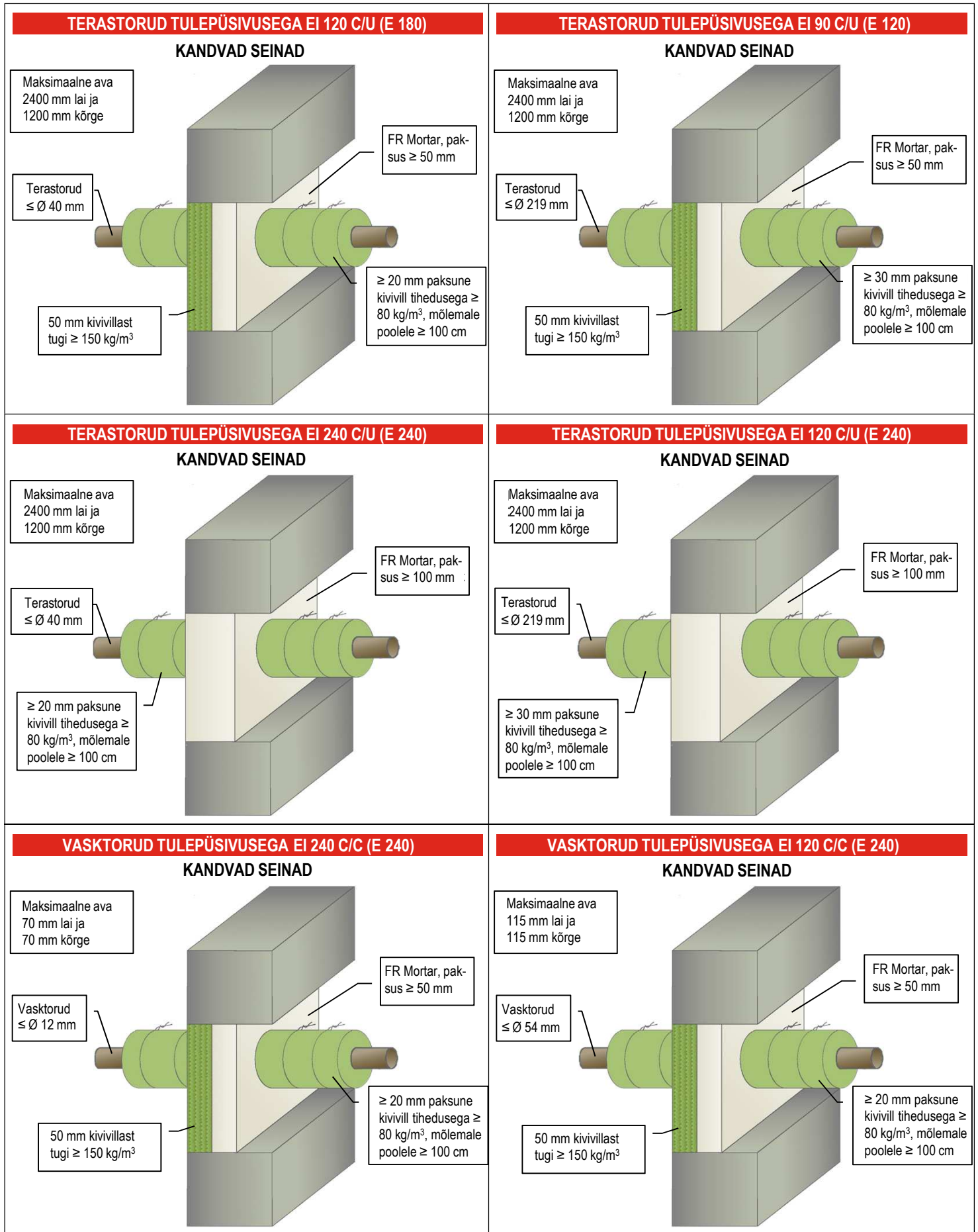
Pideva tootarenduse ja katsetamise tõttu jätame endile õiguse muuta tootekirjeldusi ilma ette teatamata. Kogu teave selles juhendis on esitatud heas usus ja on mõeldud vaid juhiste andmiseks. Kõik joonised on vaid illustratiivsed. Kuna Polyseam ei kontrolli paigaldusmeetodeid, -pädevust ega ehitusplatsi tingimusi, ei anna me toote tegelikule toimivusele mingeid garantiisid ega võta vastutust ühegi kahju, kahjustuse või vigastuse eest, mis võivad tekkida esitatud teabe kasutamise tõttu.

<p><b>PEX-TORU TORUS TULEPÜSIVUSEGA EI 120 C/C (E 120)</b></p> <p><b>≥ 100 MM VAHELAED</b></p> <p>Maksimaalne ava 1200 x 2400 mm</p> <p>PEX-torud ≤ Ø 54 mm</p> <p>GRAFT Pipe Wrap, 2 kihti, 50 mm laiused, alumisele poolele</p> <p>FR Mortar, pak-sus ≥ 100 mm</p>	<p><b>KAABLID TULEPÜSIVUSEGA EI 90 (E 180)</b></p> <p><b>KANDVAD SEINAD</b></p> <p>Maksimaalne ava 2400 mm lai ja 1200 mm kõrge</p> <p>50 mm kivivillast tugi ≥ 150 kg/m<sup>3</sup></p> <p>FR Mortar, pak-sus ≥ 50 mm</p> <p>Kaablid ≤ Ø 21 mm seotud kimpudes ≤ Ø 100 mm</p>
<p><b>KAABLID TULEPÜSIVUSEGA EI 120 (E 120)</b></p> <p><b>KANDVAD SEINAD</b></p> <p>Maksimaalne ava 2400 mm lai ja 1200 mm kõrge</p> <p>FR Mortar, pak-sus ≥ 100 mm</p> <p>Kaablid ≤ Ø 21 mm seotud kimpudes ≤ Ø 100 mm</p>	<p><b>KAABLID JA KAABLIRENNID TULEPÜSIVUSEGA EI 60 (E 180)</b></p> <p><b>KANDVAD SEINAD</b></p> <p>Maksimaalne ava 2400 mm lai ja 1200 mm kõrge</p> <p>FR Mortar, pak-sus ≥ 50 mm</p> <p>50 mm kivivillast tugi ≥ 150 kg/m<sup>3</sup></p> <p>Kaablid ≤ Ø 21 mm üksikult või kimbud ja teras- või PVC-kanalid ≤ Ø 16 mm rennidega või ilma</p>
<p><b>KAABLID JA KAABLIRENNID TULEPÜSIVUSEGA EI 60 (E 240)</b></p> <p><b>KANDVAD SEINAD</b></p> <p>Maksimaalne ava 2400 mm lai ja 1200 mm kõrge</p> <p>FR Mortar, pak-sus ≥ 100 mm</p> <p>Kaablid ≤ Ø 80 mm üksikult või kimbud ja PVC-kanalid ≤ Ø 16 mm rennidega või ilma</p>	<p><b>KAABLID JA KAABLIRENNID TULEPÜSIVUSEGA EI 60 (E 120)</b></p> <p><b>KANDVAD SEINAD</b></p> <p>Maksimaalne ava 2400 mm lai ja 1200 mm kõrge</p> <p>FR Mortar, pak-sus ≥ 100 mm</p> <p>Isolatsioonita elektrijuhid ≤ 185 mm<sup>2</sup> ja teraskanalid ≤ Ø 16 mm rennidega või ilma</p>

Pideva tootearenduse ja katsetamise tõttu jätame endile õiguse muuta tootekirjeldusi ilma ette teatamata. Kogu teave selles juhendis on esitatud heas usus ja on mõeldud vaid juhiste andmiseks. Kõik joonised on vaid illustratiivsed. Kuna Polyseam ei kontrolli paigaldusmeetodeid, -pädevust ega ehitusplatsi tingimusi, ei anna me toote tegelikule toimivusele mingeid garantiisid ega võta vastutust ühegi kahju, kahjustuse või vigastuse eest, mis võivad tekkida esitatud teabe kasutamise tõttu.

<p><b>PLASTKANALID TULEPÜSIVUSEGA EI 240 C/U (E 240)</b></p> <p><b>KANDVAD SEINAD</b></p> <p>Maksimaalne ava 2400 mm lai ja 1200 mm kõrge</p> <p>FR Mortar, pak- sus <math>\geq 100</math> mm</p> <p>PVC-U- ja PVC-C- torud <math>\leq \varnothing 16</math> mm</p> <p>Kaablid (ükskõik millised)</p>	<p><b>ISOLATSIIONIGA TERASTORUD TULEPÜSIVUSEGA EI 240 C/U (E 240)</b></p> <p><b>KANDVAD SEINAD</b></p> <p>Maksimaalne ava 2400 mm lai ja 1200 mm kõrge</p> <p>FR Mortar, pak- sus <math>\geq 100</math> mm</p> <p>GRAFT Pipe Wrap, 2 kihti, 50 mm laiused, keskele</p> <p>Terastorud <math>\leq \varnothing 40</math> mm</p> <p>13 mm pidev elastomeervahust isolatsioon</p>
<p><b>ISOLATSIIONIGA TERASTORUD TULEPÜSIVUSEGA EI 60 C/U (E 240)</b></p> <p><b>KANDVAD SEINAD</b></p> <p>Maksimaalne ava 2400 mm lai ja 1200 mm kõrge</p> <p>FR Mortar, pak- sus <math>\geq 100</math> mm</p> <p>GRAFT Pipe Wrap, 1 kiht, 50 mm laiune, keskele</p> <p>Terastorud <math>\leq \varnothing 165</math> mm</p> <p>13-19 mm pidev elastomeervahust isolatsioon</p>	<p><b>ISOLATSIIONIGA TERASTORUD TULEPÜSIVUSEGA EI 60 C/U (E 180)</b></p> <p><b>KANDVAD SEINAD</b></p> <p>Maksimaalne ava 2400 mm lai ja 1200 mm kõrge</p> <p>FR Mortar, pak- sus <math>\geq 100</math> mm</p> <p>GRAFT Pipe Wrap, 2 kihti, 50 mm laiused, keskele</p> <p>Terastorud <math>\leq \varnothing 165</math> mm</p> <p>20-25 mm pidev elastomeervahust isolatsioon</p>
<p><b>ISOLATSIIONIGA TERASTORUD TULEPÜSIVUSEGA EI 90 C/U (E 120)</b></p> <p><b>KANDVAD SEINAD</b></p> <p>Maksimaalne ava 2400 mm lai ja 1200 mm kõrge</p> <p>FR Mortar, pak- sus <math>\geq 50</math> mm</p> <p>Terastorud <math>\varnothing 219</math> mm</p> <p>50 mm kivivillast tugi <math>\geq 150</math> kg/m<sup>3</sup></p> <p>30 mm paksune pidev kivivill tihedusega <math>\geq 80</math> kg/m<sup>3</sup></p>	<p><b>TERASTORUD TULEPÜSIVUSEGA EI 240 C/U (E 240)</b></p> <p><b>KANDVAD SEINAD</b></p> <p>Maksimaalne ava 100 mm lai ja 100 mm kõrge</p> <p>FR Mortar, pak- sus <math>\geq 50</math> mm</p> <p>Terastorud <math>\leq \varnothing 40</math> mm</p> <p>50 mm kivivillast tugi <math>\geq 150</math> kg/m<sup>3</sup></p> <p><math>\geq 20</math> mm paksune kivivill tihedusega <math>\geq 80</math> kg/m<sup>3</sup>, mõlemale poolele <math>\geq 100</math> cm</p>

Pideva tootarenduse ja katsetamise tõttu jätame endile õiguse muuta tootekirjeldusi ilma ette teatamata. Kogu teave selles juhendis on esitatud heas usus ja on mõeldud vaid juhiste andmiseks. Kõik joonised on vaid illustratiivsed. Kuna Polyseam ei kontrolli paigaldusmeetodeid, -pädevust ega ehitusplatsi tingimusi, ei anna me toote tegelikule toimivusele mingeid garantiisid ega võta vastutust ühegi kahju, kahjustuse või vigastuse eest, mis võivad tekkida esitatud teabe kasutamise tõttu.



Pideva tootarenduse ja katsetamise tõttu jätame endile õiguse muuta tootekirjeldusi ilma ette teatamata. Kogu teave selles juhendis on esitatud heas usus ja on mõeldud vaid juhiste andmiseks. Kõik joonised on vaid illustratiivsed. Kuna Polyseam ei kontrolli paigaldusmeetodeid, -pädevust ega ehitusplatsi tingimusi, ei anna me toote tegelikule toimivusele mingeid garantiisid ega võta vastutust ühegi kahju, kahjustuse või vigastuse eest, mis võivad tekkida esitatud teabe kasutamise tõttu.



<p><b>VASKTORUD TULEPÜSIVUSEGA EI 120 C/C (E 180)</b></p> <p><b>KANDVAD SEINAD</b></p> <p>Maksimaalne ava 2400 mm lai ja 1200 mm kõrge</p> <p>Vasktorud ≤ Ø 54 mm</p> <p>FR Mortar, pak- sus ≥ 50 mm</p> <p>50 mm kivivillast tugi ≥ 150 kg/m<sup>3</sup></p> <p>≥ 20 mm paksune kivivill tihedusega ≥ 80 kg/m<sup>3</sup>, mõlemale poolele ≥ 100 cm</p>	<p><b>ALUPEX-TORUD TULEPÜSIVUSEGA EI 60 C/C (E 60)</b></p> <p><b>KANDVAD SEINAD</b></p> <p>Maksimaalne ava 2400 mm lai ja 1200 mm kõrge</p> <p>Alupex-torud Ø 75 mm</p> <p>FR Mortar, pak- sus ≥ 50 mm</p> <p>50 mm kivivillast tugi ≥ 150 kg/m<sup>3</sup></p> <p>32 mm paksune elas- tomeervahust isolat- sioon mõlemale poolele ≥ 60 cm</p>
<p><b>PVC-TORUD TULEPÜSIVUSEGA EI 120 U/C (E 120)</b></p> <p><b>KANDVAD SEINAD</b></p> <p>Maksimaalne ava 2400 mm lai ja 1200 mm kõrge</p> <p>PVC-U-, PVC-C-torud ≤ Ø 32 mm seinapak- susega 1,6-2,4 mm</p> <p>FR Mortar, pak- sus ≥ 100 mm</p>	<p><b>PE- &amp; ABS-TORUD TULEPÜSIVUSEGA EI 120 U/C (E 120)</b></p> <p><b>KANDVAD SEINAD</b></p> <p>Maksimaalne ava 2400 mm lai ja 1200 mm kõrge</p> <p>PE-, ABS- &amp; SAN+PVC- torud ≤ Ø 32 mm sein- paksusega 1,8-3,0 mm</p> <p>FR Mortar, pak- sus ≥ 100 mm</p>
<p><b>PP-TORUD TULEPÜSIVUSEGA EI 120 U/C (E 120)</b></p> <p><b>KANDVAD SEINAD</b></p> <p>Maksimaalne ava 2400 mm lai ja 1200 mm kõrge</p> <p>PP-torud Ø 32 mm sein- paksusega 1,9-4,4 mm</p> <p>FR Mortar, pak- sus ≥ 100 mm</p>	<p><b>PLASTTORUD TULEPÜSIVUSEGA EI 120 C/C (E 120)</b></p> <p><b>KANDVAD SEINAD</b></p> <p>Maksimaalne ava 2400 mm lai ja 1200 mm kõrge</p> <p>PVC-U- &amp; PVC-C- torud Ø 315 mm sein- paksusega 9,2 mm</p> <p>GRAFT Pipe Wrap, 10 kihti, 75 mm laiused, keskele</p> <p>FR Mortar, pak- sus ≥ 100 mm</p>

Pideva tootarenduse ja katsetamise tõttu jätame endile õiguse muuta tootekirjeldusi ilma ette teatamata. Kogu teave selles juhendis on esitatud heas usus ja on mõeldud vaid juhiste andmiseks. Kõik joonised on vaid illustratiivsed. Kuna Polyseam ei kontrolli paigaldusmeetodeid, -pädevust ega ehitusplatsi tingimusi, ei anna me toote tegelikule toimivusele mingeid garantiisid ega võta vastutust ühegi kahju, kahjustuse või vigastuse eest, mis võivad tekkida esitatud teabe kasutamise tõttu.

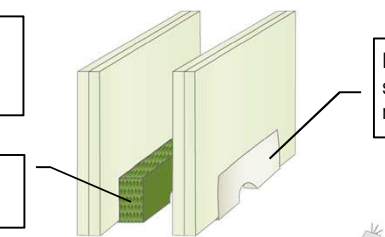


## KAABLID TULEPÜSIVUSEGA EI 90 (E 120)

### KIPSPLAAT- VÕI KANDVAD SEINAD

Maksimaalne ava  
2400 mm lai ja  
1200 mm kõrge

50 mm kivivillast  
tugi  $\geq 150 \text{ kg/m}^3$



FR Mortar, pak-  
sus  $\geq 25 \text{ mm}$ ,  
mõlemale poole

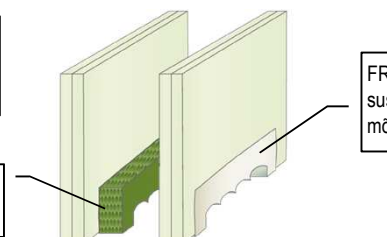
Kaablid  
 $\leq \varnothing 21 \text{ mm}$

## KAABLID JA KAABLIRENNID TULEPÜSIVUSEGA EI 60 (E 120)

### KIPSPLAAT- VÕI KANDVAD SEINAD

Maksimaalne ava  
2400 mm lai ja  
1200 mm kõrge

50 mm kivivillast  
tugi  $\geq 150 \text{ kg/m}^3$



FR Mortar, pak-  
sus  $\geq 25 \text{ mm}$ ,  
mõlemale poole

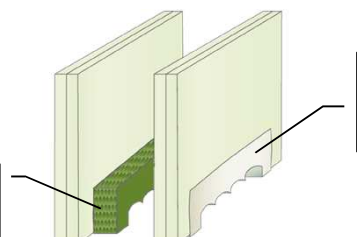
Kaablid  $\leq \varnothing 80 \text{ mm}$   
üksikult või kimbus  
ja teras- või PVC-  
kanalid  $\leq \varnothing 16 \text{ mm}$   
(C/U), rennidega või  
ilma

## KAABLID JA KAABLIRENNID TULEPÜSIVUSEGA EI 45 (E 120)

### KIPSPLAAT- VÕI KANDVAD SEINAD

Maksimaalne ava  
2400 mm lai ja  
1200 mm kõrge

50 mm kivivillast  
tugi  $\geq 150 \text{ kg/m}^3$



FR Mortar, pak-  
sus  $\geq 25 \text{ mm}$ ,  
mõlemale poole

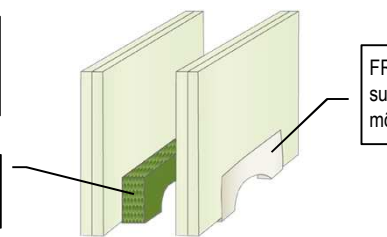
Isolatsioonita  
elektrijuhid  
 $\leq 185 \text{ mm}^2$  ja  
vaskkanalid  
 $\leq \varnothing 16 \text{ mm}$ ,  
rennidega või ilma

## PLASTKANALID TULEPÜSIVUSEGA EI 120 C/U (E 120)

### KIPSPLAAT- VÕI KANDVAD SEINAD

Maksimaalne ava  
2400 mm lai ja  
1200 mm kõrge

50 mm kivivillast  
tugi  $\geq 150 \text{ kg/m}^3$



FR Mortar, pak-  
sus  $\geq 25 \text{ mm}$ ,  
mõlemale poole

Kaablid  
(üksikõik  
millised)

PVC-U- & PVC-C-  
torud  $\leq \varnothing 16 \text{ mm}$

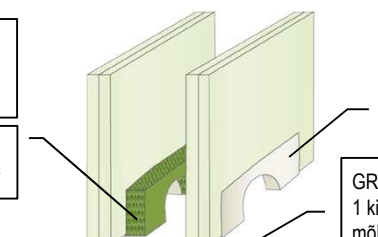
## ISOLATSIOONIGA TERASTORUD TULEPÜSIVUSEGA EI 120 C/U (E 120)

### KIPSPLAAT- VÕI KANDVAD SEINAD

Maksimaalne ava  
2400 mm lai ja  
1200 mm kõrge

50 mm kivivillast  
tugi  $\geq 150 \text{ kg/m}^3$

Terastorud  
 $\leq \varnothing 40 \text{ mm}$



FR Mortar, pak-  
sus  $\geq 25 \text{ mm}$ ,  
mõlemale poole

GRAFT Pipe Wrap,  
1 kiht, 50 mm laiune,  
mõlemale küljele

13 mm pidev  
elastomeer- või PE-  
vahust isolatsioon

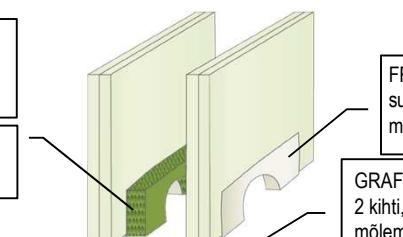
## ISOLATSIOONIGA TERASTORUD TULEPÜSIVUSEGA EI 60 C/U (E 120)

### KIPSPLAAT- VÕI KANDVAD SEINAD

Maksimaalne ava  
2400 mm lai ja  
1200 mm kõrge

50 mm kivivillast  
tugi  $\geq 150 \text{ kg/m}^3$

Terastorud  
 $\leq \varnothing 165 \text{ mm}$



FR Mortar, pak-  
sus  $\geq 25 \text{ mm}$ ,  
mõlemale poole

GRAFT Pipe Wrap,  
2 kihti, 50 mm laiused,  
mõlemale küljele

13 mm pidev  
elastomeer- või PE-  
vahust isolatsioon

Pideva tootarenduse ja katsetamise tõttu jätame endile õiguse muuta tootekirjeldusi ilma ette teatamata. Kogu teave selles juhendis on esitatud heas usus ja on mõeldud vaid juhiste andmiseks. Kõik joonised on vaid illustratiivsed. Kuna Polyseam ei kontrolli paigaldusmeetodeid, -pädevust ega ehitusplatsi tingimusi, ei anna me toote tegelikule toimivusele mingeid garantiisid ega võta vastutust ühegi kahju, kahjustuse või vigastuse eest, mis võivad tekkida esitatud teabe kasutamise tõttu.

<p><b>ISOLATSIONIGA TERASTORUD TULEPÜSIVUSEGA EI 60 C/U (E 120)</b></p> <p><b>KIPSPLAAT- VÕI KANDVAD SEINAD</b></p> <p>Maksimaalne ava 2400 mm lai ja 1200 mm kõrge</p> <p>FR Mortar, pak-sus <math>\geq 50</math> mm, mõlemale poole</p> <p>GRAFT Pipe Wrap, 2 kihti, 50 mm laiused, mõlemale küljele</p> <p>Terastorud <math>\leq \varnothing 165</math> mm</p> <p>14-32 mm pidev elastomeer- või PE- vahust isolatsioon</p>	<p><b>TERASTORUD TULEPÜSIVUSEGA EI 120 C/U (E 120)</b></p> <p><b>KIPSPLAAT- VÕI KANDVAD SEINAD</b></p> <p>Maksimaalne ava 2400 mm lai ja 1200 mm kõrge</p> <p>FR Mortar, pak-sus <math>\geq 25</math> mm, mõlemale poole</p> <p>50 mm kivivillast tugi <math>\geq 150</math> kg/m<sup>3</sup></p> <p>Terastoru <math>\leq \varnothing 40</math> mm</p> <p><math>\geq 20</math> mm paksune kivivill tihedusega <math>\geq 80</math> kg/m<sup>3</sup>, mõlemale poolele <math>\geq 50</math> cm</p>
<p><b>TERASTORUD TULEPÜSIVUSEGA EI 90 C/U (E 120)</b></p> <p><b>KIPSPLAAT- VÕI KANDVAD SEINAD</b></p> <p>Maksimaalne ava 2400 mm lai ja 1200 mm kõrge</p> <p>FR Mortar, pak-sus <math>\geq 25</math> mm, mõlemale poole</p> <p>50 mm kivivillast tugi <math>\geq 150</math> kg/m<sup>3</sup></p> <p>Terastoru <math>\leq \varnothing 219</math> mm</p> <p><math>\geq 30</math> mm paksune kivivill tihedusega <math>\geq 80</math> kg/m<sup>3</sup>, mõlemale poolele <math>\geq 50</math> cm</p>	<p><b>VASK- VÕI TERASTORUD TULEPÜSIVUSEGA EI 120 C/C (E 120)</b></p> <p><b>KIPSPLAAT- VÕI KANDVAD SEINAD</b></p> <p>Maksimaalne ava 2400 mm lai ja 1200 mm kõrge</p> <p>FR Mortar, pak-sus <math>\geq 25</math> mm, mõlemale poole</p> <p>50 mm kivivillast tugi <math>\geq 150</math> kg/m<sup>3</sup></p> <p>Vask- või terastorud <math>\leq \varnothing 54</math> mm</p> <p>9-25 mm pidev elastomeer- või PE- vahust isolatsioon</p> <p>GRAFT Pipe Wrap, 2 kihti, 50 mm laiused, mõlemale küljele</p>
<p><b>VASK- VÕI TERASTORUD TULEPÜSIVUSEGA EI 120 C/C (E 120)</b></p> <p><b>KIPSPLAAT- VÕI KANDVAD SEINAD</b></p> <p>Maksimaalne ava 2400 mm lai ja 1200 mm kõrge</p> <p>FR Mortar, pak-sus <math>\geq 25</math> mm, mõlemale poole</p> <p>50 mm kivivillast tugi <math>\geq 150</math> kg/m<sup>3</sup></p> <p>Vask- või terastorud <math>\leq \varnothing 54</math> mm</p> <p><math>\geq 20</math> mm paksune kivivill tihedusega <math>\geq 80</math> kg/m<sup>3</sup>, mõlemale poolele <math>\geq 50</math> cm</p>	<p><b>ISOLATSIONIGA ALUPEX-TORUD TULEPÜSIVUSEGA EI 120 C/C (E 120)</b></p> <p><b>KIPSPLAAT- VÕI KANDVAD SEINAD</b></p> <p>Maksimaalne ava 2400 mm lai ja 1200 mm kõrge</p> <p>FR Mortar, pak-sus <math>\geq 25</math> mm, mõlemale poole</p> <p>50 mm kivivillast tugi <math>\geq 150</math> kg/m<sup>3</sup></p> <p>Alupex-toru <math>\leq \varnothing 75</math> mm</p> <p>9-25 mm pidev elastomeer- või PE- vahust isolatsioon</p> <p>GRAFT Pipe Wrap, 2 kihti, 50 mm laiused, mõlemale küljele</p>

Pideva tootarenduse ja katsetamise tõttu jätame endile õiguse muuta tootekirjeldusi ilma ette teatamata. Kogu teave selles juhendis on esitatud heas usus ja on mõeldud vaid juhiste andmiseks. Kõik joonised on vaid illustratiivsed. Kuna Polyseam ei kontrolli paigaldusmeetodeid, -pädevust ega ehitusplatsi tingimusi, ei anna me toote tegelikule toimivusele mingeid garantiisid ega võta vastutust ühegi kahju, kahjustuse või vigastuse eest, mis võivad tekkida esitatud teabe kasutamise tõttu.

**ALUPEX-TORUD TULEPÜSIVUSEGA EI 120 C/C (E 120)**

**KIPSPLAAT- VÕI KANDVAD SEINAD**

Maksimaalne ava 2400 mm lai ja 1200 mm kõrge

50 mm kivivillast tugi  $\geq 150 \text{ kg/m}^3$

Alupex-torud  $\leq \text{Ø } 75 \text{ mm}$

FR Mortar, pak-sus  $\geq 25 \text{ mm}$ , mõlemale poole

$\geq 20 \text{ mm}$  paksune kivivill tihedusega  $\geq 80 \text{ kg/m}^3$ , mõlemale poolele  $\geq 50 \text{ cm}$

**PVC-TORUD TULEPÜSIVUSEGA EI 120 U/C (E 120)**

**KIPSPLAAT- VÕI KANDVAD SEINAD**

Maksimaalne ava 2400 mm lai ja 1200 mm kõrge

50 mm kivivillast tugi  $\geq 140 \text{ kg/m}^3$

PVC-U- & PVC-C-torud  $\leq \text{Ø } 32 \text{ mm}$  seinapaksusega 1,6-2,4 mm

FR Mortar, pak-sus  $\geq 25 \text{ mm}$ , mõlemale poole

**PE- & ABS-TORUD TULEPÜSIVUSEGA EI 120 U/C (E 120)**

**KIPSPLAAT- VÕI KANDVAD SEINAD**

Maksimaalne ava 2400 mm lai ja 1200 mm kõrge

50 mm kivivillast tugi  $\geq 140 \text{ kg/m}^3$

PE-, ABS- & SAN+ PVC- torud  $\leq \text{Ø } 32 \text{ mm}$  seinapaksusega 1,8-3,0 mm

FR Mortar, pak-sus  $\geq 25 \text{ mm}$ , mõlemale poole

**PP-TORUD TULEPÜSIVUSEGA EI 120 U/C (E 120)**

**KIPSPLAAT- VÕI KANDVAD SEINAD**

Maksimaalne ava 2400 mm lai ja 1200 mm kõrge

50 mm kivivillast tugi  $\geq 140 \text{ kg/m}^3$

PP-torud  $\text{Ø } 32 \text{ mm}$  seinapaksusega 1,9-4,4 mm

FR Mortar, pak-sus  $\geq 25 \text{ mm}$ , mõlemale poole

**PLASTTORUD TULEPÜSIVUSEGA EI 60-120**

**KIPSPLAAT- VÕI KANDVAD SEINAD**

Maksimaalne ava 2400 mm lai ja 1200 mm kõrge

Plast-torud

GRAFT Pipe Wrap mõle-male poole

50 mm kivi-villast tugi  $\geq 150 \text{ kg/m}^3$

FR Mortar, pak-sus  $\geq 25 \text{ mm}$ , mõlemale poole

Kommunikatsioonid	Toru seinapaksus	Pipe Wrap	Klassifikatsioon
$\leq \text{Ø } 40 \text{ mm PVC-U \& PVC-C}$	3,0–4,3 mm	50 x 1,8 mm (1 kihti)	EI 60 U/C (E 120 U/C)
$\leq \text{Ø } 40 \text{ mm PE, ABS \& SAN+PVC}$	3,2–3,7 mm	50 x 1,8 mm (1 kihti)	EI 120 U/C (E 120 U/C)
$\leq \text{Ø } 40 \text{ mm PP}$	4,0–5,5 mm	50 x 1,8 mm (1 kihti)	EI 120 U/C (E 120 U/C)
$\leq \text{Ø } 110 \text{ mm PVC-U \& PVC-C}$	2,7–6,6 mm	50 x 3,6 mm (2 kihti)	EI 90 U/C (E 120 U/C)
$\leq \text{Ø } 110 \text{ mm PE, ABS \& SAN+PVC}$	4,2–10,0 mm	50 x 3,6 mm (2 kihti)	EI 60 U/C (E 60 U/C)
$\leq \text{Ø } 110 \text{ mm PP}$	6,6 mm	50 x 3,6 mm (2 kihti)	EI 90 U/C (E 120 U/C)
$\leq \text{Ø } 125 \text{ mm PVC-U \& PVC-C}$	3,7–7,4 mm	50 x 5,4 mm (3 kihti)	EI 120 U/C (E 120 U/C)
$\leq \text{Ø } 125 \text{ mm PE, ABS \& SAN+PVC}$	12,0 mm	50 x 5,4 mm (3 kihti)	EI 120 U/C (E 120 U/C)
$\leq \text{Ø } 125 \text{ mm PP}$	17,1 mm	50 x 5,4 mm (3 kihti)	EI 90 U/C (E 120 U/C)
$\leq \text{Ø } 160 \text{ mm PVC-U \& PVC-C}$	3,2–9,5 mm	50 x 7,2 mm (4 kihti)	EI 60 U/C (E 60 U/C)
$\leq \text{Ø } 160 \text{ mm PE, ABS \& SAN+PVC}$	12,0 mm	50 x 7,2 mm (4 kihti)	EI 90 U/C (E 120 U/C)
$\leq \text{Ø } 160 \text{ mm PP}$	4,0–21,9 mm	50 x 7,2 mm (4 kihti)	EI 60 U/C (E 120 U/C)

Pideva tootarenduse ja katsetamise tõttu jätame endile õiguse muuta tootekirjeldusi ilma ette teatamata. Kogu teave selles juhendis on esitatud heas usus ja on mõeldud vaid juhiste andmiseks. Kõik joonised on vaid illustratiivsed. Kuna Polyseam ei kontrolli paigaldusmeetodeid, -pädevust ega ehitusplatsi tingimusi, ei anna me toote tegelikule toimivusele mingeid garantiisid ega võta vastutust ühegi kahju, kahjustuse või vigastuse eest, mis võivad tekkida esitatud teabe kasutamise tõttu.