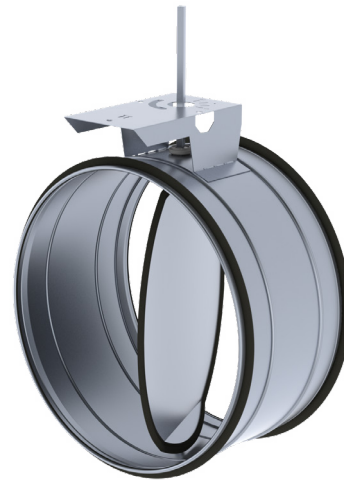


## KRTS-4 Reguleer- ja sulgklapp

KRTS tüüpi klappe kasutatakse ümarates madala või keskmise rõhu ja kiirusega ventilatsioonikanalites õhuhulkade reguleer- ja sulgklapina.

KRTS-4 - tihendatud reguleer- ja sulgklapp. Korpuse tihedusklass C ja klapi tihedusklass vastavalt standardile EVS-EN 1751:2014 klass 4.

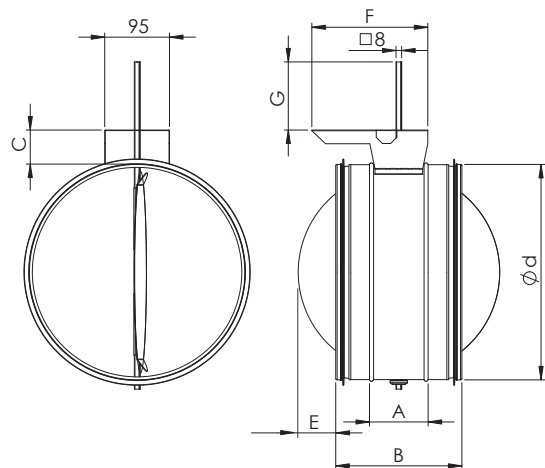


### Konstruksioon ja mõõdud

KRTS-4 klapi korpus, laba ja mootorialus on valmistatud tsingitud teraslehest. Klapp on kanaliga ühendamiseks mõlemast otsast varustatud tihendiga. Eritellimusel valmistame ka teistest materjalidest klappe.

Õhuhulkade automaatseks reguleerimiseks on saadaval laias valikus ajameid. Manuaalseks reguleerimiseks võimalik paigaldada käsijuhtimishoob.

Vt. lisad.



Nimimõõt, mm	A	B	C	E	F	G	Kaal, kg	Soovituslik ajam	
								Vedrutagastuseta	Vedrutagastusega
100	95	155	30	-	170	100	0,6	CM24-R/CM230-R	TF24/TF230
125	95	155	38	-	170	100	0,7	CM24-R/CM230-R	TF24/TF230
160	95	155	45	-	170	100	0,9	CM24-R/CM230-R	TF24/TF230
200	95	155	30	15	170	116	1,1	CM24-R/CM230-R	TF24/TF230
250	117	215	36	10	170	113	1,6	LM24A/LM230A	LF24/LF230
315	117	215	40	43	170	110	2,1	LM24A/LM230A	LF24/LF230
400	117	215	43	85	170	109	3,2	LM24A/LM230A	LF24/LF230
500	125	255	46	115	255	108	4,7	NM24A/NM230A	NF24A/NF230A/NFA
630	125	255	48	180	225	107	6,3	NM24A/NM230A	NF24A/NF230A/NFA

NB! Toote kaalule lisandub ajami kaal.

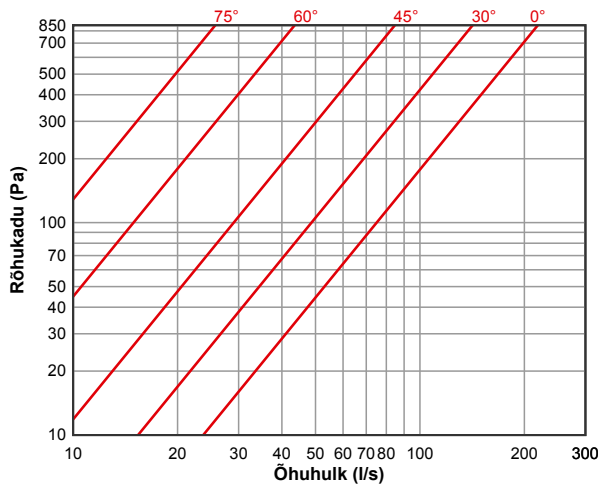
Ajami valiku tegemisel tuleb arvesse võtta klapi ristlõike pindala, konstruktsiooni, paigaldamist ja õhuvoolu tingimusi. NB! Ajamitel on eraldi juhendid ([www.belimo.ee](http://www.belimo.ee)).

	Vedrutagastuseta			Vedrutagastusega		
						
	CM	LM...A	NM...A	TF	LF	NF
Pöördemoment	2 Nm	5 Nm	10 Nm	2,5 Nm	4 Nm	10 Nm
Kaal	0,22 kg	0,65 kg	0,75 kg	0,69 kg	1,5 kg	3,0 kg

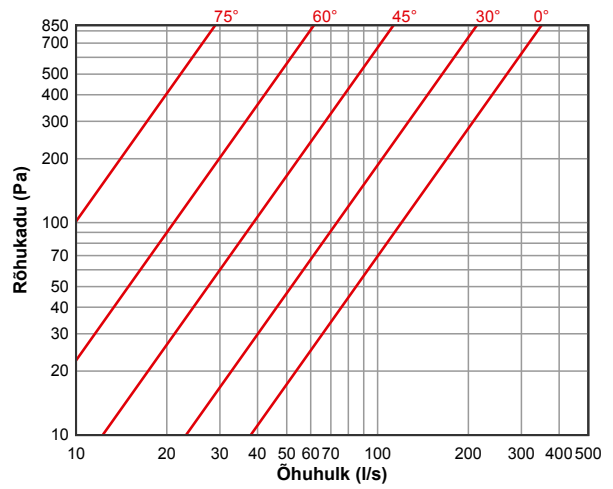
**Tehnilised andmed**

**KRTS-4, laba tihedusklass 4**

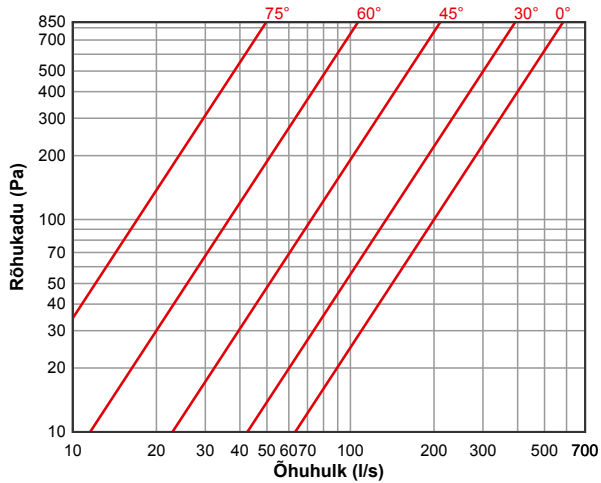
**KRTS-4 100**



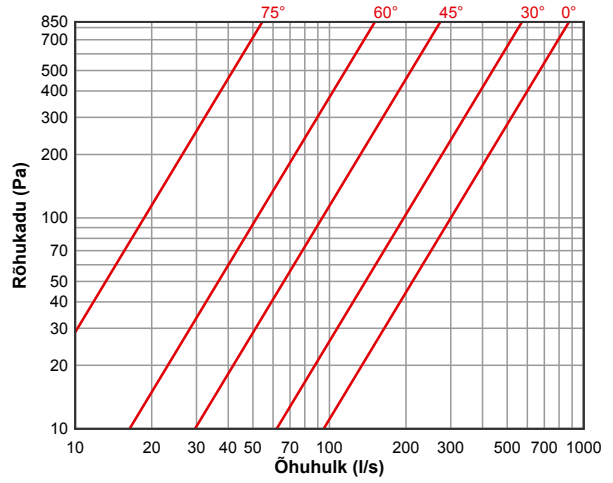
**KRTS-4 125**



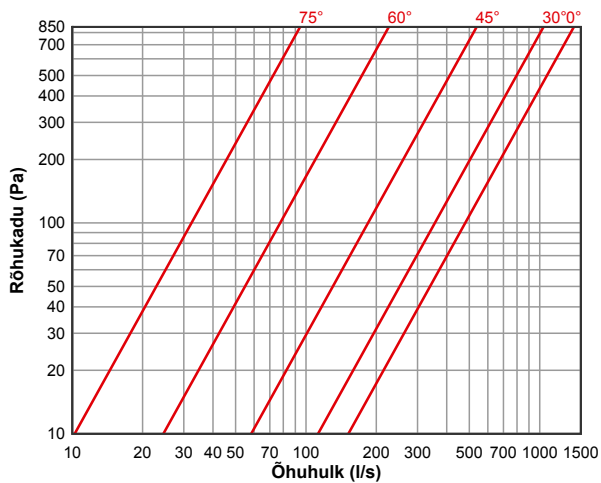
**KRTS-4 160**



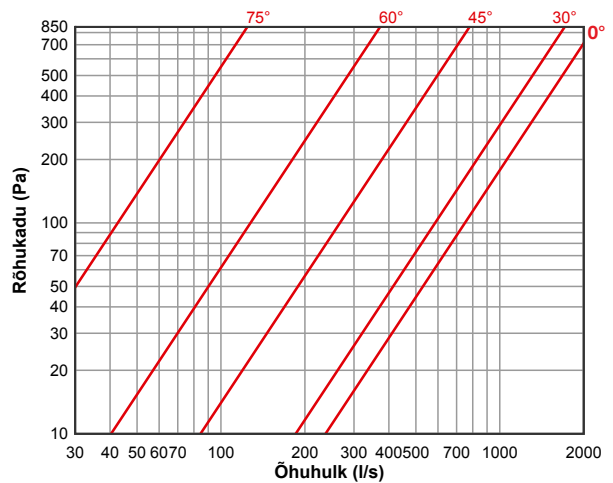
**KRTS-4 200**



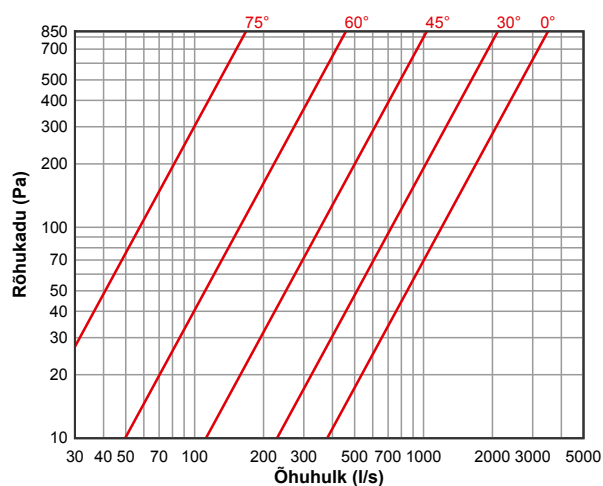
**KRTS-4 250**



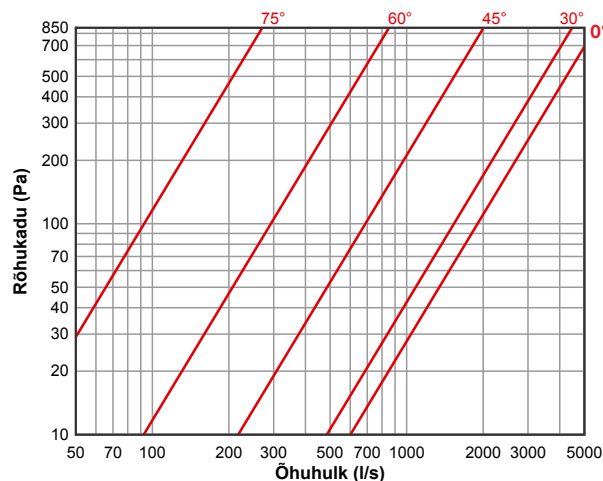
**KRTS-4 315**



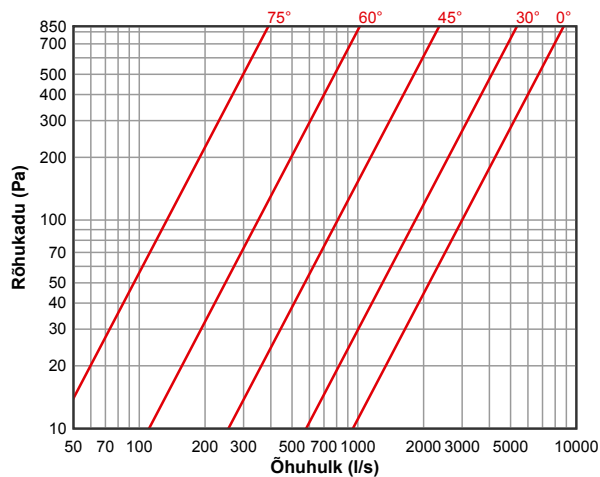
**KRTS-4 400**



**KRTS-4 500**



**KRTS-4 630**



**Markeerimine**

KRTS-4	Ød
Tähis	Läbimõõt

**Näide: KRTS-4 315**

**Teised materjalid**

H - happekindel teras, vastavalt standardile EVS-EN 10088-2:2014, EN 1.4436 või AISI 316

ZM – tsink-magneesium pinnakattega teras DX51D+ZM310, vastavalt standardile EVS-EN 10346:2015

**Lisad**

Käsijuhtimishoob - saab kaasa tellida kõikide klappidega.

**Paigaldus**

Klapp ühendatakse kanaliga ja kinnitatakse neetide abil (vt. NORDduct paigaldusjuhendit).

Kui kasutatakse elektrilist ajamit, ühendatakse see elektrivõrku vastavalt elektriskeemile (vt. ajami juhendit).