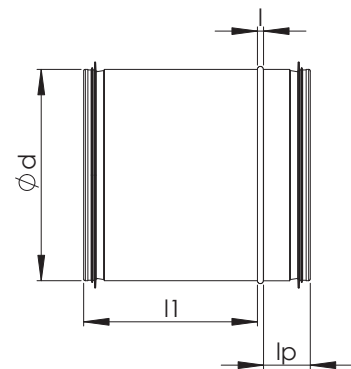


NIL-T Pikk siseliide

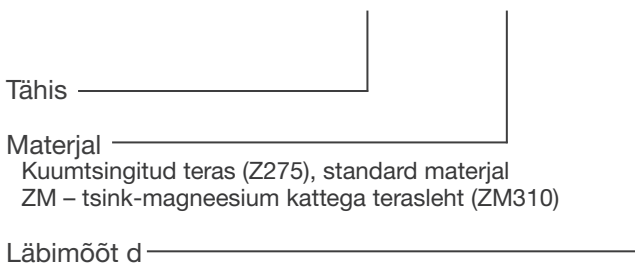
Pikk ümar liitmik torude omavaheliseks ühendamiseks. NIL-T võimaldab paigaldamisel korrigeerida kanali pikkust.

Nimimõõt d	l ₁ , mm	l, mm	l _p , mm	Kaal, kg
100	159	5	30	0,35
125	159	5	30	0,4
160	159	5	30	0,5
200	159	5	30	0,7
250	202	7	50	0,9
315	202	7	50	1,1
400	202	7	50	2,0
500	301	7	61	2,8
630	301	7	61	3,5
800	475	16	96	6,3
1000	480	16	110	13,5



Markeerimine

NIL-T - ZM - d



Materjal
Kuumtsingitud teras (Z275), standard materjal
ZM – tsink-magneesium kattega terasleht (ZM310)

Näidis: NIL-T 315