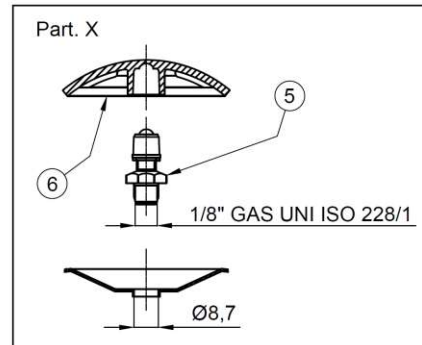
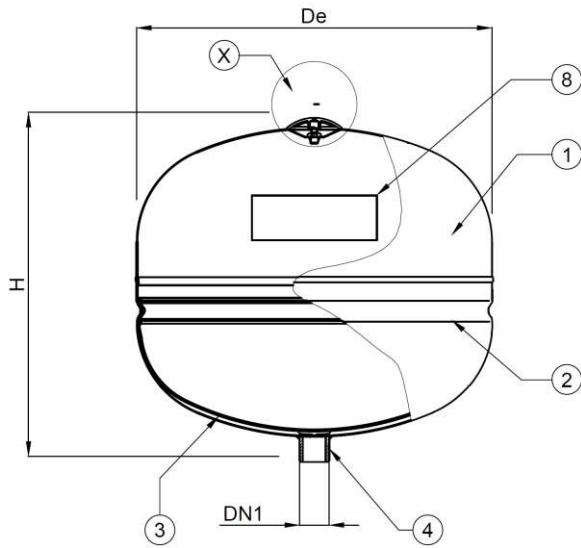
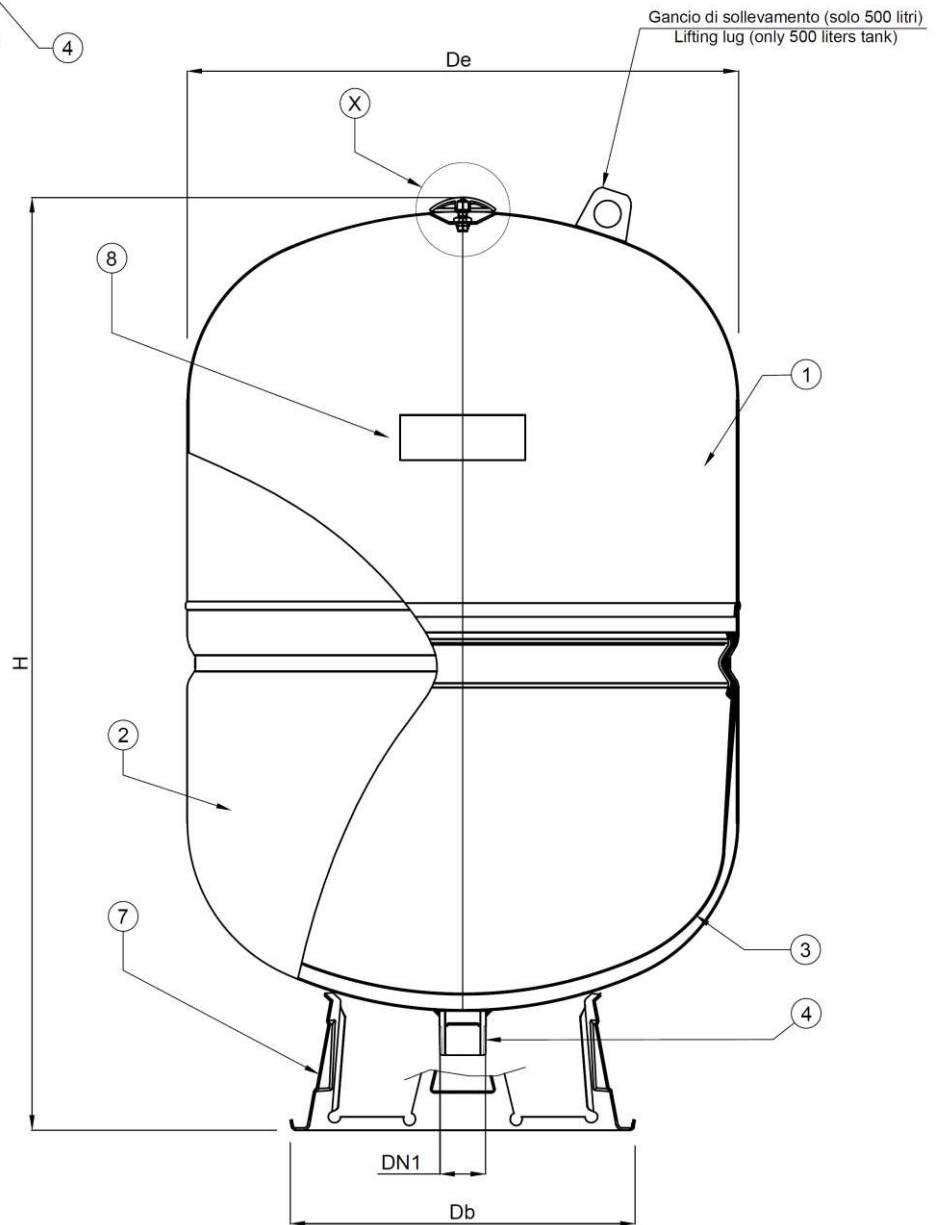


### ERCE 35 ÷ 50



### ERCE 80 ÷ 500



Dati dimensionali / Ratings data sheet

POS.	Descrizione Description	Modello / Type								
		35	50	80	100	150	200	250	300	500
De	Diametro esterno External diameter (mm)	400	400	400	500	500	600	650	650	775
H	Altezza Height (mm)	390	500	820	775	1005	1065	1160	1240	1400
Db	Diametro basamento Base diameter (mm)	-	-	330	330	330	485	485	485	485
DN1	Trochetto / Fitting Attacco idrico Water connection	3/4" NPT	3/4" NPT	3/4" NPT	3/4" NPT	3/4" NPT	1" NPT	1" NPT	1" NPT	1"1/4 NPT

-	Pressione massima ammissibile Maximum allowable working pressure PS (bar)	10								
-	Pressione di prova idrostatica Hydrostatic test pressure PT (bar)	14.3								
-	Pressione di precarica Precharge pressure (bar)	1.5								
-	Temperatura min./max. ammissibile Min./max. allowable temperature T (°C)	-10 / +99								

## Tabella materiali / Part list

<i>POS.</i>	<i>Descrizione Description</i>	<i>Materiale Material</i>	<i>Quantità Quantity</i>	<i>Ricambi Spare Parts</i>
1	Calotta superiore Upper head	<i>Modello/Type 35÷50</i> DC04 UNI EN 10130 <i>Modello/Type 80</i> DD14 UNI EN 10111 <i>Modello/Type 100÷500</i> DD13 UNI EN 10111	1	-
2	Calotta inferiore Lower head	<i>Modello/Type 35÷50</i> DC04 UNI EN 10130 <i>Modello/Type 80</i> DD14 UNI EN 10111 <i>Modello/Type 100÷500</i> DD13 UNI EN 10111	1	-
3	Membrana Bladder	<i>Modello/Type 35÷500</i> Gomma SBR SBR rubber	1	-
4	Tronchetto Fitting connection	<i>Modello/Type 35÷150</i> 3/4" NPT APV UNI EN 10087 <i>Modello/Type 200÷300</i> 1" NPT APV UNI EN 10087 <i>Modello/Type 500</i> 1"1/4 NPT APV UNI EN 10087	1	-
5	Valvola di precarica Precharge air valve	<i>Modello/Type 35÷500</i> CW614N UNI EN 12164	1	-
6	Tappo per protezione valvola di precarica Air valve protection	<i>Modello/Type 35÷50</i> Polietilene / Polyethylene	1	-
7	Basamento Base	<i>Modello/Type 80÷500</i> DD11 UNI EN 10111	1	-
8	Etichetta adesiva dati tecnici Technical information label	/	1	-

### **Note:**

1. *Corpo serbatoio: verniciatura esterna rossa a polveri epossidiche (RAL3001).  
Cylinder: Epoxy external red paint treatment (RAL3001).*
2. *I vasi di espansione della serie ERCE sono conformi a quanto prescritto dalla Direttiva (PED) n° 97/23/CE e sono omologati CE.  
ERCE series expansion tanks are conform with the European Directive (PED) 97/23/EC; CE marking.*